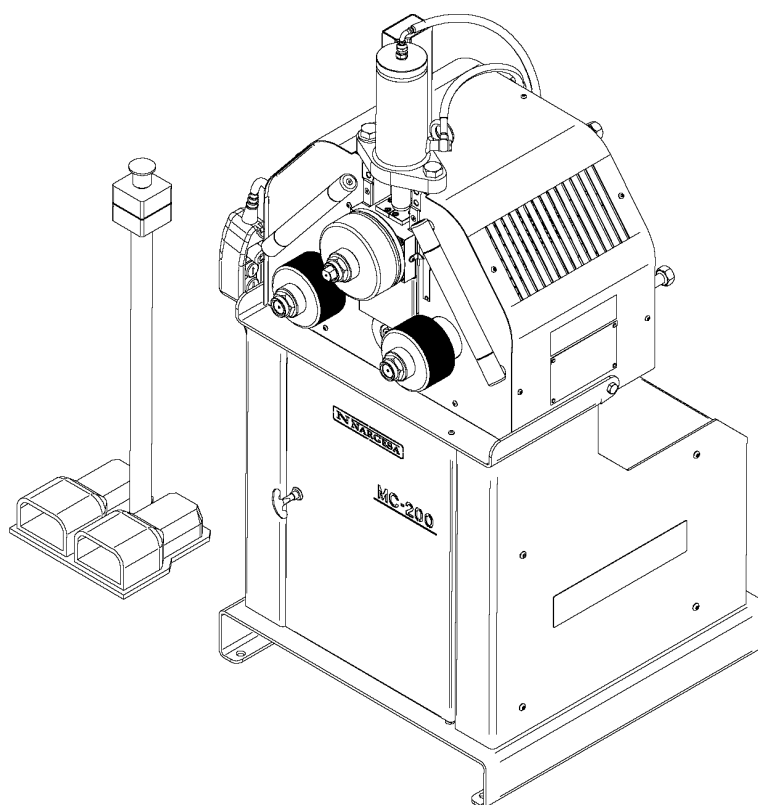


CINTREUSE À GALETS

MC200H

NS: 2021-468



MANUEL D'INSTRUCTIONS

PRADA NARGESA, S.L

Ctra. de Garrigàs a Sant Miquel s/n · 17476 Palau de Santa Eulàlia (Girona) SPAIN
Tel. +34 972568085 · nargesa@nargesa.com · www.nargesa.com

CLIENTS NARGESA

Prada Nargesa compte plus de 8.500 clients dans le monde. Certains de nos clients, ceux qui offrent des services à des tiers avec les machines Nargesa dans leurs ateliers, ont accepté de faire partie de ce réseau qui vise à les mettre en relation avec d'éventuels futurs clients. De cette façon, toutes les personnes ou entreprises qui ont besoin de pièces pouvant être fabriquées à l'aide de l'une des machines Nargesa, pourront les trouver dans leur région pour pouvoir satisfaire leurs exigences de production en faisant appel à leurs services.



Nous avons plus de 8.500 clients dans 150 pays différents

Découvrez son emplacement sur la carte interactive de notre site web!

VEUX-TU PARTICIPER?

Envoyez un e-mail à nargesa@nargesa.com, incluez les informations suivantes et nous vous ajouterons à cette liste. Nous souhaitons encourager tous ceux qui n'ont pas encore participé à ce formidable réseau commercial!

1. Nom de l'entreprise
2. CIF / Code Fiscal
3. Ville
4. Pays
5. Machine ou machines

PRADA NARGESA

Prada Nargesa S.L est une entreprise familiale fondée en 1970 située près de Barcelone, en Espagne, avec plus de 50 ans d'expérience dans le secteur de la fabrication de machines industrielles et plus de 10.000 m² d'installations. Nargesa est un symbole de qualité, de fiabilité, de garantie et d'innovation.

Toute notre gamme de machines et d'accessoires est entièrement fabriquée à Nargesa. Nous avons un stock constant de 400 machines et nous avons plus de 16 800 machines vendues dans le monde entier.



Poinçonneuses hydrauliques

Cintreuses à galets

Cintreuses de tubes sans mandrin

Cintreuses à volutes

Presses Plieuses Horizontales

Machines à Forger à Chaud

Fours de forge

Machines à gaufrer à froid

Cisalles Guillotines Hydrauliques

Presses Plieuses Hydrauliques

Presses de Serrures

Brocheuses Hydrauliques

CERTIFICATS

Prada Nargesa possède plusieurs certifications qui garantissent à la fois les processus de conception et de fabrication, ainsi que le parcours d'exportation de nos produits dans le monde entier et la qualité des composants de fabrication que nous utilisons pour nos machines. Ces faits se transforment en de réels avantages pour nos clients:



EXPORTATEUR AUTORISÉ

- Procédures douanières plus rapides
- Réduction de la documentation tarifaire
- Préférences tarifaires selon la situation géographique



PME INNOVANTE

- Développement en technologies d'innovation, de conception et de fabrication
- Certification et audit de l'efficacité des produits et services
- Capacité à prévoir les besoins des clients



GESTIÓN I+D+I

- Fabrication basée sur le processus R+D+I
- Système de veille technologique

RÉUSSITES

Chez Prada Nargesa, nous croyons que le témoignage de nos clients est notre meilleure garantie, et c'est pourquoi nous aimons exposer certaines des réussites dont nous avons été témoins dans le monde entier.



Découvrez son emplacement sur la carte interactive de notre site web!

VEUX-TU PARTICIPER?

Envoyez un e-mail à nargesa@nargesa.com en incluant les informations suivantes et nous vous ajouterons à notre site web

Nom de l'entreprise

Nom de témoignage

Poste dans l'entreprise

Pays

Texte descriptif

Photographie avec la machine

TABLE DES MATIÈRES

1. DONNÉES DE LA MACHINE	3
1.1. Identification de la machine	3
1.2. Dimensions	3
1.3. Description de la machine	3
1.4. Identification de la machine	4
1.5. Caractéristiques générales	5
1.6. Description des protections	6
2. TRANSPORT ET STOCKAGE	7
2.1. Transport	7
2.2. Conditions de stockage	7
3. ENTRETIEN	8
3.1. Entretien général	8
4. INSTALLATION ET MISE EN ROUTE	9
4.1. Emplacement de la machine	9
4.2. Dimensions et plage de travail	9
4.3. Conditions externes admissibles	9
4.4. Consignes pour le branchement au secteur	10
5. CONSIGNES POUR L'UTILISATION	14
5.1. Principes pour cintrer	14
5.2. Montage des rouleaux	14
5.3. Position du bâti	15
6. AVERTISSEMENTS	16
6.1. Dangers résiduels	16
6.2. Méthodes contre-productives	16
6.3. Autres recommandations	16
7. ASSEMBLAGE DES ROULEAUX	17
7.1. Capacité de cintrage	18
8. ACCESSOIRES OPTIONNELS	19

ANNEXE TECHNIQUE

1. FICHE TECHNIQUE DE LA MACHINE

1.1. Identification de la machine

Marque: NARGESA

Type: cintruse

Modèle: MC 200H

1.2. Dimensions

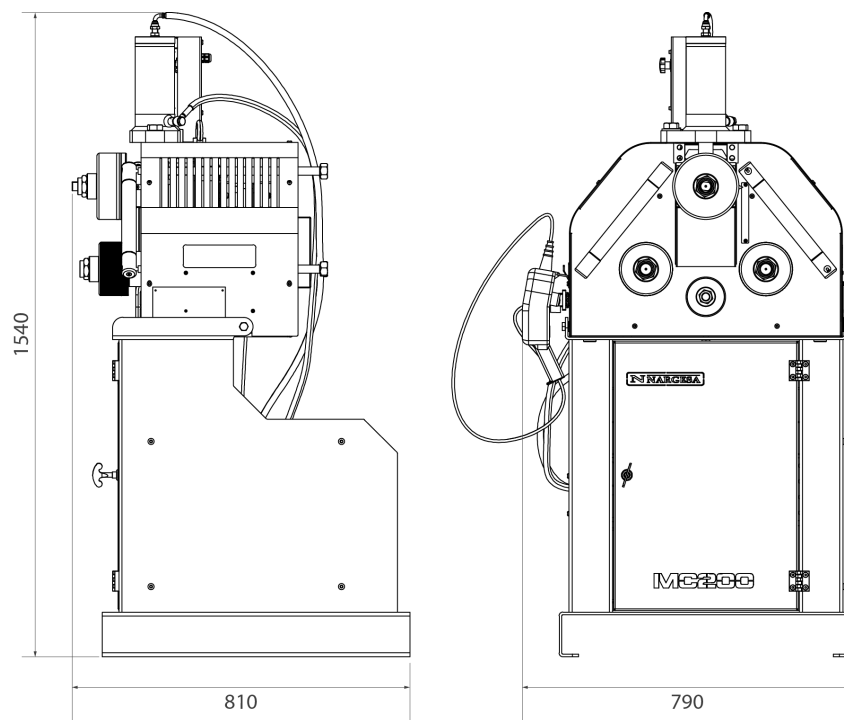


Illustration 1. Dimensions extérieures de la cintruse MC200H

1.3. Description de la machine

La cintruse MC200H, est une machine fabriquée tout particulièrement pour cintrer des profils, principalement métalliques, de différentes épaisseurs et configurations : profils massifs, tubes, profils en T, angles...

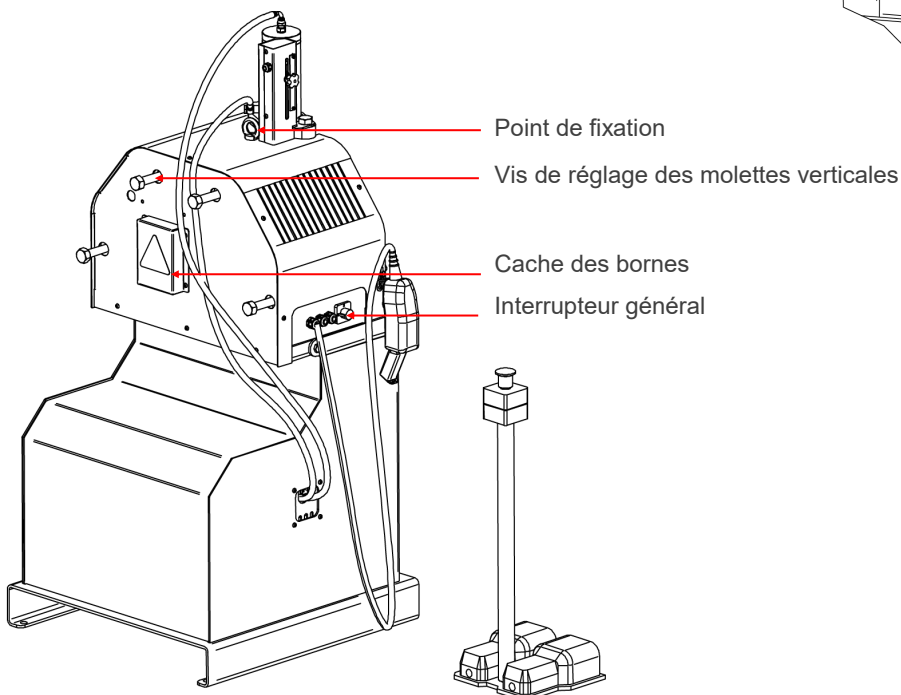
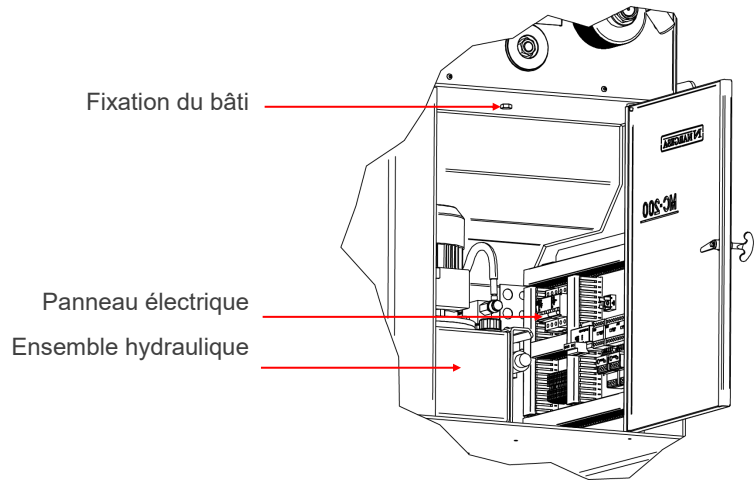
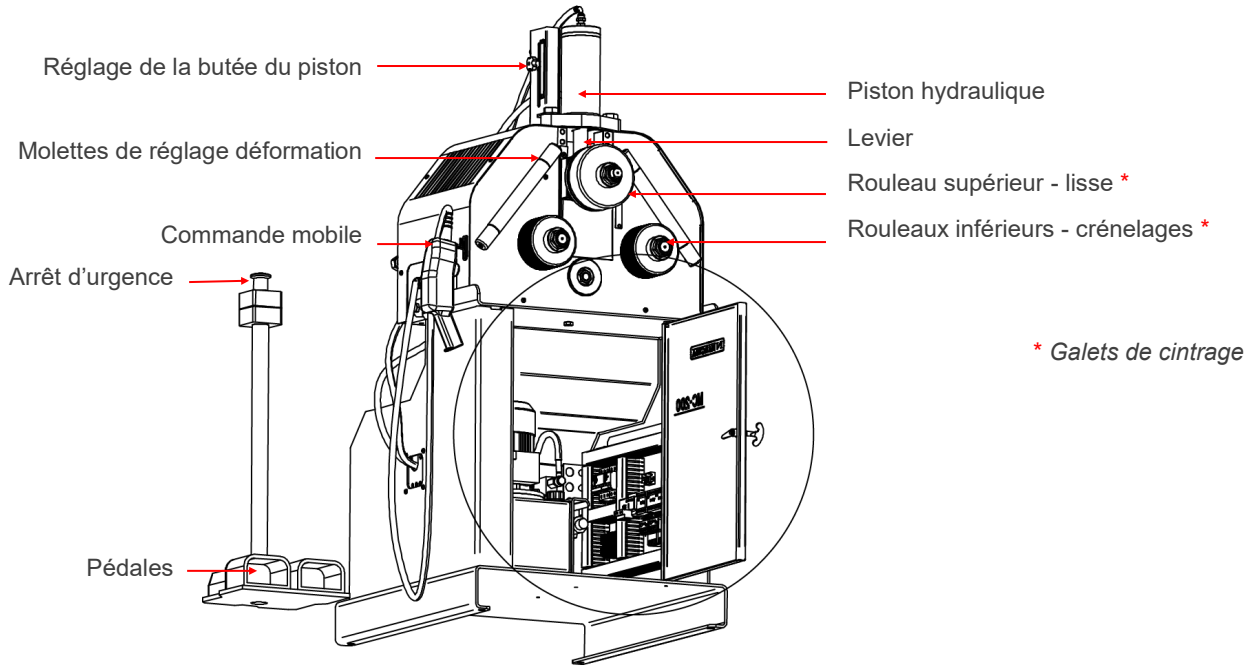
La cintruse est livrée avec un jeu d'outillage standard, des galets, avec lesquels vous pourrez effectuer des courbures de profils de différentes formes et tailles.

Mis à part les galets standards, le fabricant dispose également de différents types de galets supplémentaires afin d'effectuer d'autres types de cintrage en fonction de la configuration du matériau à traiter, ainsi que de rouleaux spécifiques fabriqués avec *Sustarin, pour les travaux sur acier inoxydable ou aluminium qui évite de rayer et d'endommager les surfaces.

* Sustain : polyoxyde de méthylène, thermoplastique cristallin haute résistance avec haute rigidité, faible friction et excellente stabilité dimensionnelle

PRADA NARGESA S.L rejette toute responsabilité quant aux dommages qui peuvent être engendrés en raison d'un mauvais usage ou non accomplissement des normes de sécurité par les utilisateurs.

1.4. Identification de la machine



N NARGESA®		www.nargesa.com		CE	
PRADA NARGESA, S.L. - CTRA. DE GARRIGAS A SANT MIQUEL S/N 17476 PALAU DE STA. EULALIA (GIRONA) SPAIN - TEL.(+34) 972568085					
TRADEMARK NARGESA	MODEL		MC200H		
YEAR OF MANUFACTURE	SERIAL N°				
DIMENSIONS	700X830X1530	mm.	WEIGHT	295	Kg.
POWER	1.1 Kw.	INTENSITY	5.2/2.6	A. Hz 50/60 rpm	900 VOLTAGE 230/400V
POWER	0.75 Kw.	INTENSITY	3.5/2	A. Hz 50/60 rpm	1420 VOLTAGE 230/400V

Illustration 2. Plaque de caractéristiques

Puissance du moteur	1.85Kw/2.5 CV a 900 tr/min.
Tension électrique	230/400 V Triphasée 50/60 Hz 230 V Monophasée 50/60 Hz
Intensité	5.2 / 2.6 A
Type d'entraînement	Deux rouleaux
Vitesse des galets	8 tr/min.
Diamètre axes	40 mm
Longueur utile des axes	74 mm
Matériau de la structure	Tôle
Poids total	360 Kg
Dimensions	700x830x1530 mm

Puissance du moteur	0.75 Kw/1 CV à 1400 tr/min.
Débit de la pompe	1.5 l/min
Pression de travail	210 Kg/cm ² (21 MPa)

1.6. Description des protections

Le motoréducteur et tous les engrenages qui permettent le fonctionnement de la machine se trouvent sous le cache principal supérieur qui protège les mécanismes.

Bien que les principaux éléments mobiles sont protégés par le cache supérieur, il faut faire tout particulièrement attention au moment du cintrage afin d'éviter l'accrochage entre des rouleaux et la pièce.

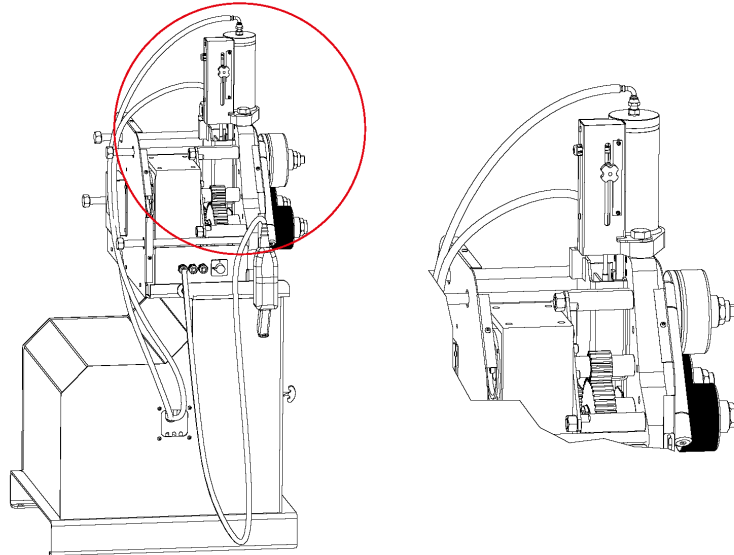


Illustration 3. Protections des mécanismes

2. TRANSPORT ET STOCKAGE

2.1. Transport

Il y a deux façons de transporter la machine:

- Par la partie inférieure, à travers la base de la machine, à l'aide d'un transpalette ou d'un chariot élévateur comme sur l'illustration. Ne jamais élever plus de 200 mm de la surface de la machine, en prévention d'un risque de retournement.
- Par la partie supérieure de la machine, depuis le point de fixation destiné à cet effet, défini sur l'illustration 4, à l'aide d'une grue ou d'un chariot élévateur.

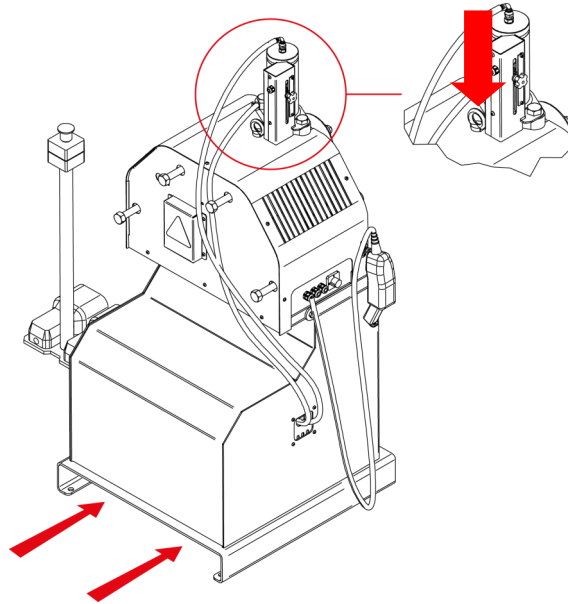


Illustration 4. Transport de la machine

ATTENTION

Avant de déplacer la machine, il faut vérifier la bonne fixation de la vis située à l'intérieur du châssis, sur la partie supérieure. Cela garantit le travail en vertical de la machine sans mouvements de celle-ci.

Si la machine est déplacée en position verticale et sans une bonne fixation par la vis de changement de position, il existe un danger que la machine puisse se retourner, endommageant sa structure ou blessant les utilisateurs qui la manipulent.

2.2. Conditions de stockage

La cintreuse ne pourra pas être stockée dans un endroit n'accomplissant pas les conditions requises suivantes:

- Humidité entre 30 % et 95 %
- Température de -25 à 55°C ou 75°C pour des périodes qui ne dépassent pas 24h
(Ne pas oublier que ces températures sont dans des conditions de stockage)
- Il est conseillé de ne pas empiler des machines ni des objets lourds au-dessus
- Ne pas la démonter pour la stocker.

3. ENTRETIEN

3.1. Entretien Général

- Il est recommandé de maintenir le levier du piston propre, lorsque cela est possible, afin d'assurer un bon fonctionnement et le prolongement de sa vie utile.
- Il est conseillé de maintenir les règles de frictions graissées par lesquelles le support du galet supérieur glisse. De même, il est également nécessaire de graisser un minimum les parois intérieures par lesquelles le support du galet supérieur se déplace.
- Vérifier régulièrement le niveau d'huile du réservoir hydraulique situé à l'intérieur de la base. Pour une bonne lecture du niveau du huile, le rouleau supérieur doit être situé au point le plus élevé.

ATTENTION

Pour graisser la machine, la machine doit être arrêtée et le bouton « Arrêt d'Urgence » activé.

Pour graisser les parties mobiles de la machine qui ont besoin de l'être, il est recommandé:

- De nettoyer la surface graissée à l'aide d'un chiffon en coton ou d'un tissu doux qui ne perd pas de fils, pour retirer la graisse accumulée et les restes éventuels qui s'y trouvent.
- Après l'avoir nettoyée, appliquer à nouveau la graisse sur la surface à l'aide d'un chiffon ou d'une spatule.
- Répartir la graisse de façon uniforme sans créer d'excès ni d'accumulation.
- Après avoir graissé la machine, à l'aide de la commande mobile qui gère la hauteur du galet supérieur, élever celui-ci jusqu'à ce qu'il atteigne son point le plus élevé.
- Lorsque le galet supérieur s'arrête, inverser le sens du piston pour faire descendre le galet jusqu'à son point le plus bas.
- Renouveler l'opération afin de s'assurer du graissage des règles de friction.
- Graisser la machine régulièrement en fonction de son utilisation.

** Il est recommandé d'utiliser de la graisse de lithium pour les roulements N.850 EP-2.*

Pour remplacer l'huile l'hydraulique, il est recommandé:

- Toutes les 500 heures d'usage, de réviser le niveau d'huile du réservoir.
- Le bouchon d'huile se trouve sur la partie supérieure du réservoir. Pour ajouter de l'huile, remplir jusqu'à couvrir le regard de la partie frontale du réservoir.
- Remplacer l'huile hydraulique du réservoir toutes les 2000 heures de travail où tous les 5 ans. Pour remplacer l'huile hydraulique, les vis de fixation du réservoir doivent être retirées. Le bouchon de vidange se trouve sur la partie inférieure du réservoir.
- Retirer l'huile à l'aide d'un seau et le déposer au point de recyclage le plus proche.
- Remplir le réservoir avec la nouvelle huile hydraulique jusqu'à ce qu'elle couvre le regard situé sur la partie frontale. La capacité du réservoir est d'environ 8 litres.
- Remettre le groupe hydraulique à son emplacement et le fixer à la machine à l'aide des vis.

** Il est recommandé d'utiliser de l'huile hydraulique CEPSA HIDRÁULICO HM 68.*

4. INSTALLATION ET MISE EN ROUTE

4.1. Emplacement de la machine

Il faut veiller à placer la machine correctement afin de ne pas avoir à la bouger ; dans le cas contraire, les consignes décrites dans le paragraphe précédent de transport (n°2) seront suivies. Elle devra être située sur une surface lisse et nivelée afin d'éviter des vibrations et mouvements pendant les tâches de cintrage. Il est possible de fixer la machine à l'aide de boulons vu qu'elle est équipée d'une base inférieure ou pied avec quatre perforations, conformément à l'illustration 5.

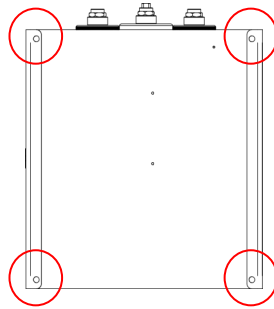


Illustration 5. Points de fixation de la machine

4.2. Dimensions et zone de travail

Lorsque l'on place la machine, il faut tenir compte de ses dimensions, de l'espace de travail de l'ouvrier et des éventuelles longueurs de la pièce à travailler.

La cintruse peut être utilisée par un seul ouvrier, qui doit se placer face à la machine afin de pouvoir manipuler la pièce en toute sécurité, jamais sur les côtés.

Avant de commencer le cintrage, avec la machine à l'arrêt, l'ouvrier ajustera les galets de cintrage, en les adaptant au matériau et aux profils à cintrer, comme cela est indiqué au paragraphe 7, *Illustration 15*.

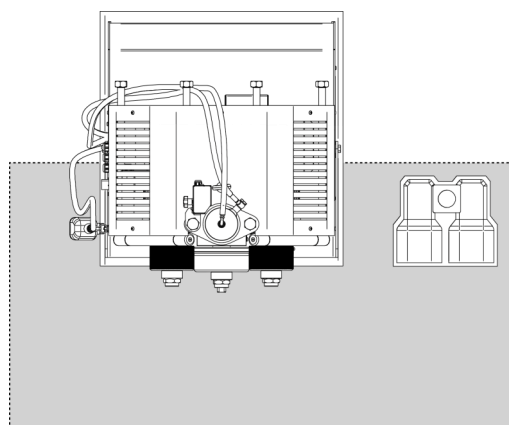


Illustration 6. Zone de travail de l'ouvrier

4.3. Conditions externes admissibles

- Température ambiante entre +5°C et +40°C sans dépasser une température moyenne de +35°C les 24h.
- Humidité entre 30% et 90% sans condensation d'eau.

4.4 Consignes pour le branchement au secteur

IMPORTANT: cette machine doit être branchée à une prise de courant terre.

La cintreuse MC200H est équipée d'un moteur triphasé 230V/400V de 1,1Kw pour le fonctionnement des galets et d'un moteur triphasé 230V/400V de 0,75Kw pour diriger le piston hydraulique, tous deux prévus pour être branchés à une source d'alimentation de 400V. La machine doit être reliée à travers le connecteur installé à une sous-alimentation compatible qui répond aux conditions requises spécifiées.

Si vous souhaitez brancher la machine à une tension de 230V triphasés, il faut effectuer une série de modifications sur le panneau électrique. Ces modifications sont les suivantes:

- Changement du branchement des bobines du moteur principal
- Changement du branchement des bobines du moteur hydraulique
- Changement déconnexion du transformateur
- Réglage de la fourchette d'intensité des garde-moteurs

Changement de branchement du moteur:

Lorsque la tension du réseau est de 400 V triphasés, nous effectuerons le branchement en forme d'étoile (préinstallé avec la machine). Il s'agit de 230 V triphasés, nous effectuerons donc le branchement en forme de triangle, comme cela est indiqué sur l'illustration.

La modification du branchement se fera à travers le bornier du moteur situé sur la partie arrière de la machine, en changeant la configuration des platines en fonction de la tension du réseau.

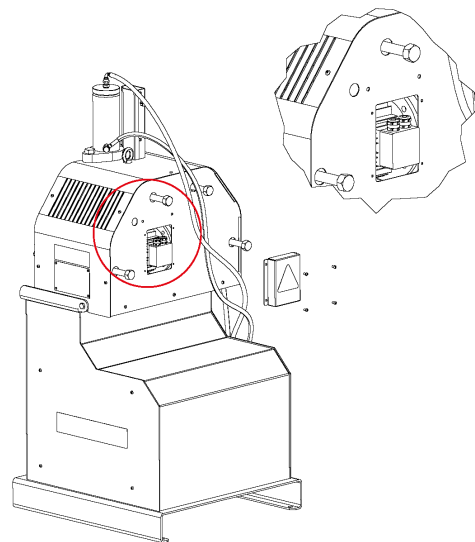
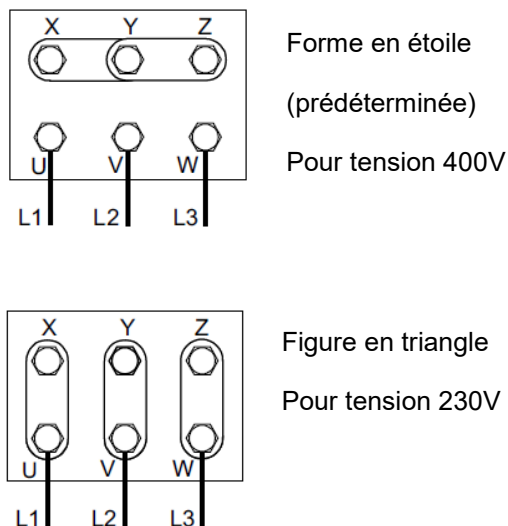


Illustration 7. Changement déconnexion du moteur

Avant d'effectuer quelconque modification dans le branchement ou sur le panneau électrique, il est indispensable de vérifier que la machine soit bien reliée au réseau.

Changement de connexion du moteur hydraulique:

Le moteur du système hydraulique est situé à l'intérieur de l'armoire, sur la base de la machine.

Le groupe hydraulique se trouve à l'intérieur de l'armoire. Le moteur est fixé au réservoir et sur sa partie frontale, nous trouvons le bornier.

Comme pour le moteur principal, lorsque la tension du réseau est de 400 V triphasés, nous ferons le branchement forme d'étoile (déjà pré-installé sur la machine). S'il s'agit de 230 V triphasés, nous effectuerons le branchement en forme de triangle, comme sur l'illustration.

Il faut également changer la configuration en fonction de la tension, comme cela a été fait auparavant avec le moteur principal.

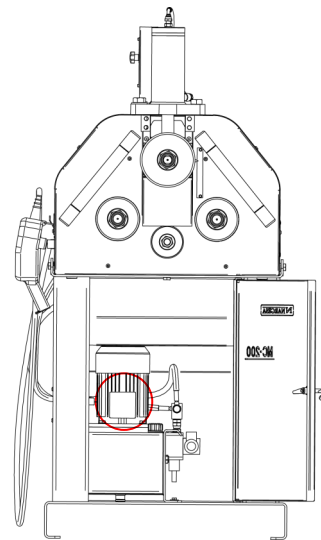
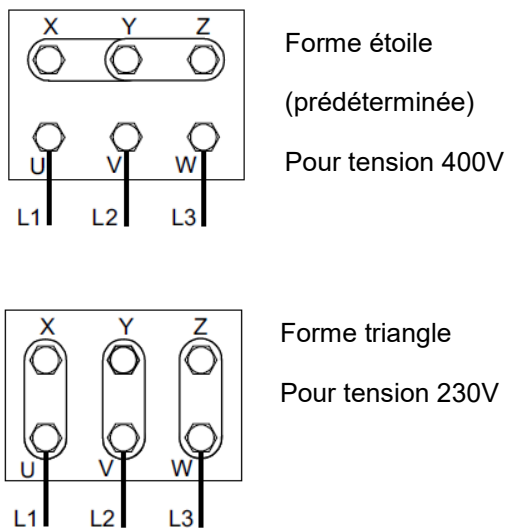


Illustration 8. Changement des branchements du moteur hydraulique

Changement des branchements du transformateur:

D'après la tension désirée de fonctionnement, il sera également nécessaire d'effectuer un changement de branchements sur le transformateur. Il se trouve fixé au panneau électrique à l'intérieur de l'armoire de la machine comme le montre le paragraphe A3. *Armoire électrique.*

Celui-ci est comme celui qui est montré sur l'illustration ci-dessous. Pour que la machine fonctionne à 400 V il est nécessaire que les bornes d'entrée connectées soient identifiées comme « 0v » et « 415v ». Pour modifier la tension de fonctionnement à 230 V, il suffit de libérer la borne « 415v » à l'aide d'un tournevis cruciforme et de brancher le câble libéré à l'entrée « 230v » et de serrer la fixation avec le tournevis.

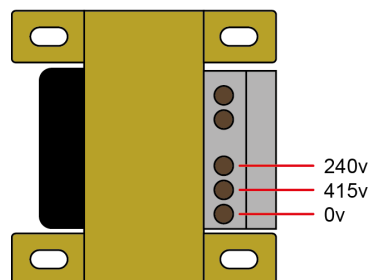


Illustration 9. changement des branchements du transformateur

Réglage de la fourchette d'intensité des garde-moteurs :

En fonction de la tension du réseau, l'intensité de travail change également, il est donc nécessaire de modifier également la fourchette de travail des protections des moteurs. Les garde-moteurs sont fixés au panneau électrique comme dans le paragraphe A3. *Armoire électrique*. Ils sont distribués comme sur l'illustration ci-dessous et permettent un réglage rapide à travers le régulateur situé sur la partie frontale.

Le garde-moteur de la droite est responsable de protéger le moteur principal :

Pour le branchement à 230 V triphasés, la flèche d'indication du régulateur doit être autour de « 5A ». En cas de branchement à 400 V triphasés elle doit être à « 2,6A ».

Le garde-moteur de la gauche est responsable de protéger le moteur hydraulique :

Pour le branchement à 230V triphasés, la flèche d'indication du régulateur doit être autour de « 3,5A ». En cas de connexion à 400V triphasés, elle doit être à « 2A ».

**Si les garde-moteurs installés ne peuvent pas recevoir l'ampérage demandé, ils devront être remplacés par d'autres avec une fourchette plus importante.*

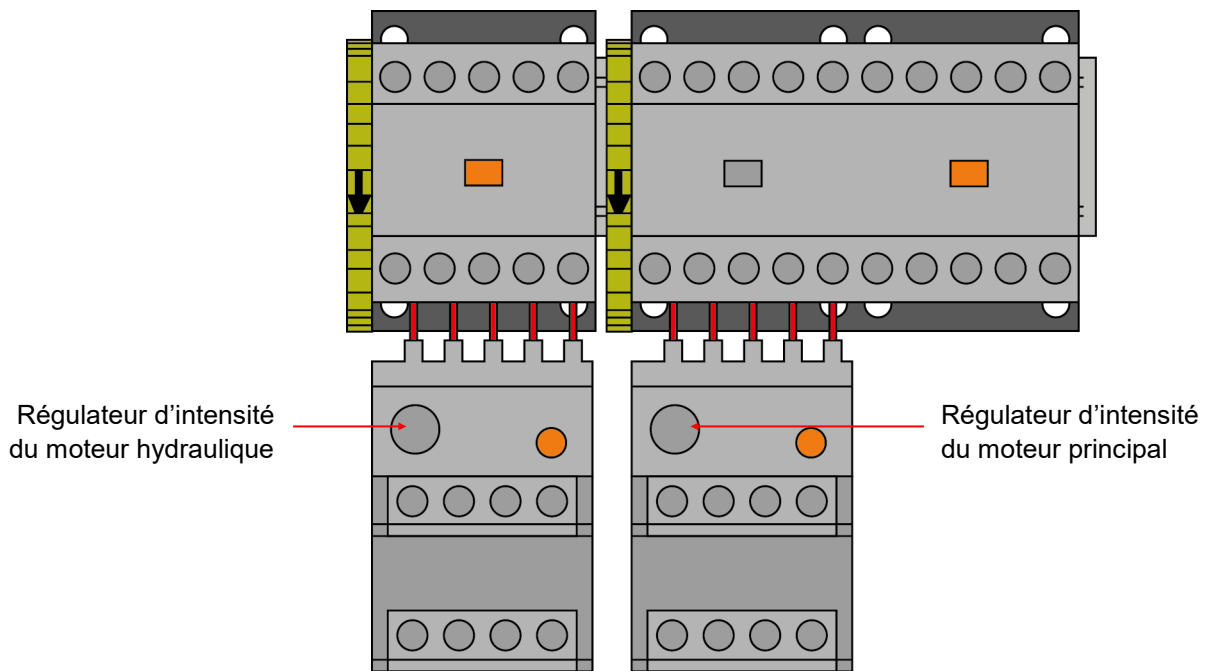


Illustration 10. Réglage de la fourchette d'intensité

Il est recommandé de prendre contact avec le Service Technique de NARGESA S.L. pour tout changement de gestion de fonctionnement de la machine afin qu'ils nous orientent et assistent lors de la procédure.

La cintreuse MC200H est équipée d'un moteur triphasé 230V/400V de 1,1Kw pour le fonctionnement des galets et d'un moteur triphasé 230V/400V de 0,75Kw pour diriger le piston hydraulique, tous deux prévus pour être branchés à une source d'alimentation de 230V 1 phase. La machine doit être reliée à travers le connecteur installé à une sous-alimentation compatible qui répond aux conditions requises spécifiées.

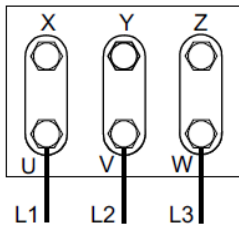


Figure en triangle
Pour tension 230V

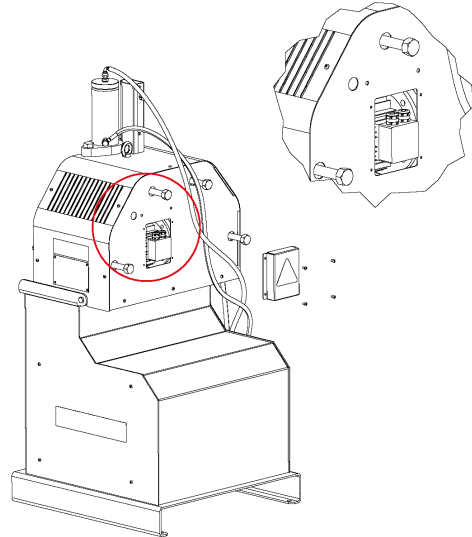
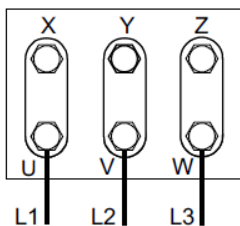


Illustration 11. Déconnexion du moteur

Le moteur du système hydraulique est situé à l'intérieur de l'armoire, sur la base de la machine.

Le groupe hydraulique se trouve à l'intérieur de l'armoire. Le moteur est fixé au réservoir et sur sa partie frontale, nous trouvons le bornier.



Forme triangle
Pour tension 230V

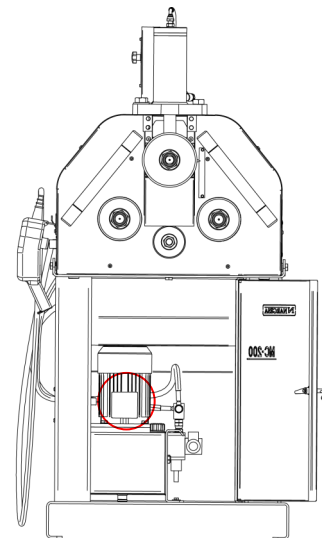


Illustration 12. Branchements du moteur hydraulique

5. CONSIGNES POUR L'UTILISATION

5.1. Principes pour cintrer

- L'entraînement du moteur de la cintreuse se fait par deux pédales sans fixation, une pour la rotation sur la droite et l'autre pour la rotation vers la gauche.
- Le réglage du rayon de cintrage se fait par l'activation de deux boutons de la commande mobile, en ajustant la hauteur du galet supérieur.
- Il y a deux boutons d'arrêt d'urgence, l'un sur la partie supérieure des pédales et l'autre sur la commande mobile. Tous deux arrêtent le fonctionnement de la machine.
- Vous pouvez placer le matériel sur la machine par les deux côtés. Utiliser la commande mobile pour ajuster la hauteur du galet supérieur et ajuster ainsi l'entrée du matériel. À travers la fin de course, nous pouvons positionner le point final du rouleau central, ce qui nous permettra d'obtenir une grande répétitivité de position.
- Pour ajuster l'alignement du matériel, il faut modifier la distance entre les molettes d'ajustement de déformation et la surface de travail. Cette tâche se fera à travers le serrage des vis d'ajustement situées sur la partie arrière de la machine. C'est molette guide le matériel pour réduire la déformation latérale. (Les molettes de soutien doivent faire légèrement pression contre le profil à courber).
- Pour une courbure optimale sur le profil à travailler, il est conseillé de couper la pointe en forme de pointe pour faciliter son entrée.
- Si l'on ne parvient pas aux résultats adéquats, il faut modifier la position des galets latéraux et celle des molettes verticales.
- Les écrous de fixation des galets doivent être serrés uniquement avec la force des mains.

5.2. Montage des galets

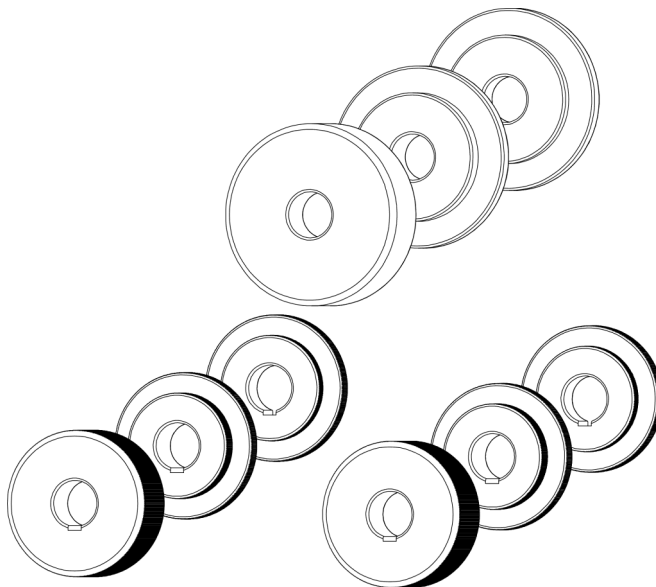


Illustration 13. Positionnement des galets par rapport aux axes de la machine

5.3. Position du bâti

La MC 200H peut travailler avec le bâti en horizontal ou en vertical selon les besoins, en fonction des tâches à réaliser.

Pour placer la cintreuse en position horizontale:

- Ouvrir l'armoire et desserrer la vis de fixation située à l'intérieur, sur la partie supérieure de l'armoire, comme cela est indiqué dans le paragraphe *1.4 Identification de la Machine*.
- Après avoir desserré la vis, à l'aide d'un autre ouvrier, incliner vers l'arrière le bâti qui abrite les galets et le moteur réducteur.
- Veiller pendant l'inclinaison, à tenir le bâti par le cylindre et la partie postérieure. Ne jamais tenir le bâti par la base horizontale qui supporte la plage de travail, en raison d'un danger d'accrochage.
- La machine sera appuyée le châssis qui la soutient permettant son travail en mode horizontal.

Pour remettre la machine à sa configuration verticale:

- Avec l'aide d'un autre ouvrier, en fixant le bâti sur sa partie postérieure (la maintenant à l'horizontale) et par le cylindre, remettre le bâti en position verticale.
- Une fois situé verticalement, visser la vis de fixation, située à l'intérieur du châssis, afin d'éviter que le bâti puisse revenir à sa position horizontale.

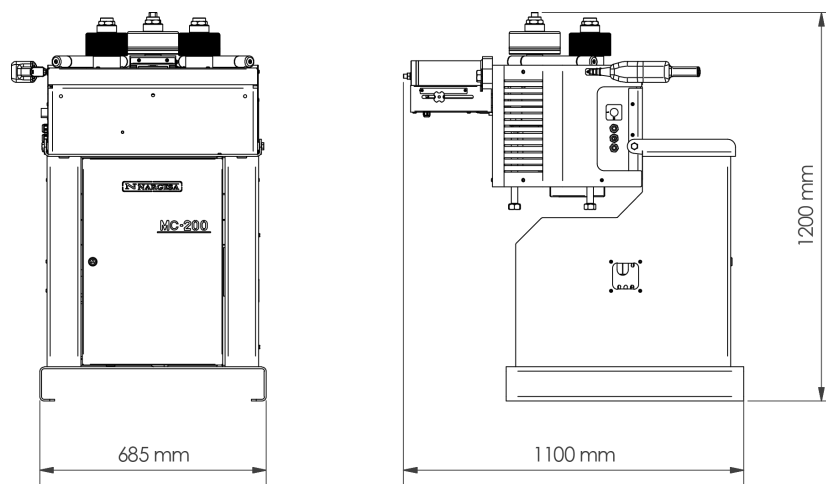


Illustration 14. Dimensions de la machine avec le bâti en position horizontale

ATTENTION

Pour changer la configuration de la machine de verticale à horizontale ou vice versa, la machine doit être à l'arrêt et le bouton d'Arrêt d'urgence activé.

Ne jamais tenir la machine par les axes ou par les galets pendant le changement de configuration.

Avant d'utiliser la cintreuse en position verticale, après un changement de configuration, s'assurer que la vis de fixation présente un serrage adéquat et que la machine est stable.

Assurez-vous de réaliser la manœuvre et de ne pas étrangler les conduits hydrauliques avec le bâti.

6. ATTENTION

La cintreuse MC200H est conçue et assemblée pour que l'ouvrier puisse manipuler la machine et cintrer les pièces nécessaires en toute sécurité. Toute modification dans sa structure ou dans les caractéristiques de la machine pourrait altérer la sécurité offerte par la machine, ne respectant pas le certificat de conformité CE et pouvant mettre en danger l'ouvrier.

6.1. Dangers résiduels

Pendant le cintrage des matériaux, des situations de danger peuvent se présenter, qu'il faut analyser et prévenir.

Pendant l'introduction du matériel dans la machine pendant sa conformation, il faut faire attention aux mouvements de la pièce et aux mouvements des galets. Bien que la vitesse d'avance des galets est lente, il existe un risque d'accrochage des extrémités entre les galets et la pièce.

Il est recommandé pour les utilisateurs de la machine de tenir fermement la pièce à cintrer avec la main, et de déplacer la main au fur et à mesure que le cintrage avance afin qu'elle reste à une distance prudentielle des rouleaux.

Il sera également nécessaire d'adapter la plage de travail pour éviter que d'autres ouvriers puissent se blesser pendant le fonctionnement de la machine.

6.2. Méthodes contre-productives

En aucun cas il est recommandé d'utiliser des outils ou des galets non fournis par le fabricant de la machine, NARGESA S.L., et qui n'ont pas été conçus spécialement pour la cintreuse MC200H.

6.3. Autres recommandations

- Utiliser des gants pour la manipulation de la machine et pendant les processus de cintrage.
- Porter des lunettes et des bottes de protection homologuées par la CE.
- Fixer le matériel par les extrémités, jamais par la zone de cintrage.
- Ne pas travailler sans les protections qui équipent la machine.
- Conserver une distance de sécurité entre la machine et l'ouvrier.

7. ASSEMBLAGE DES ROULEAUX

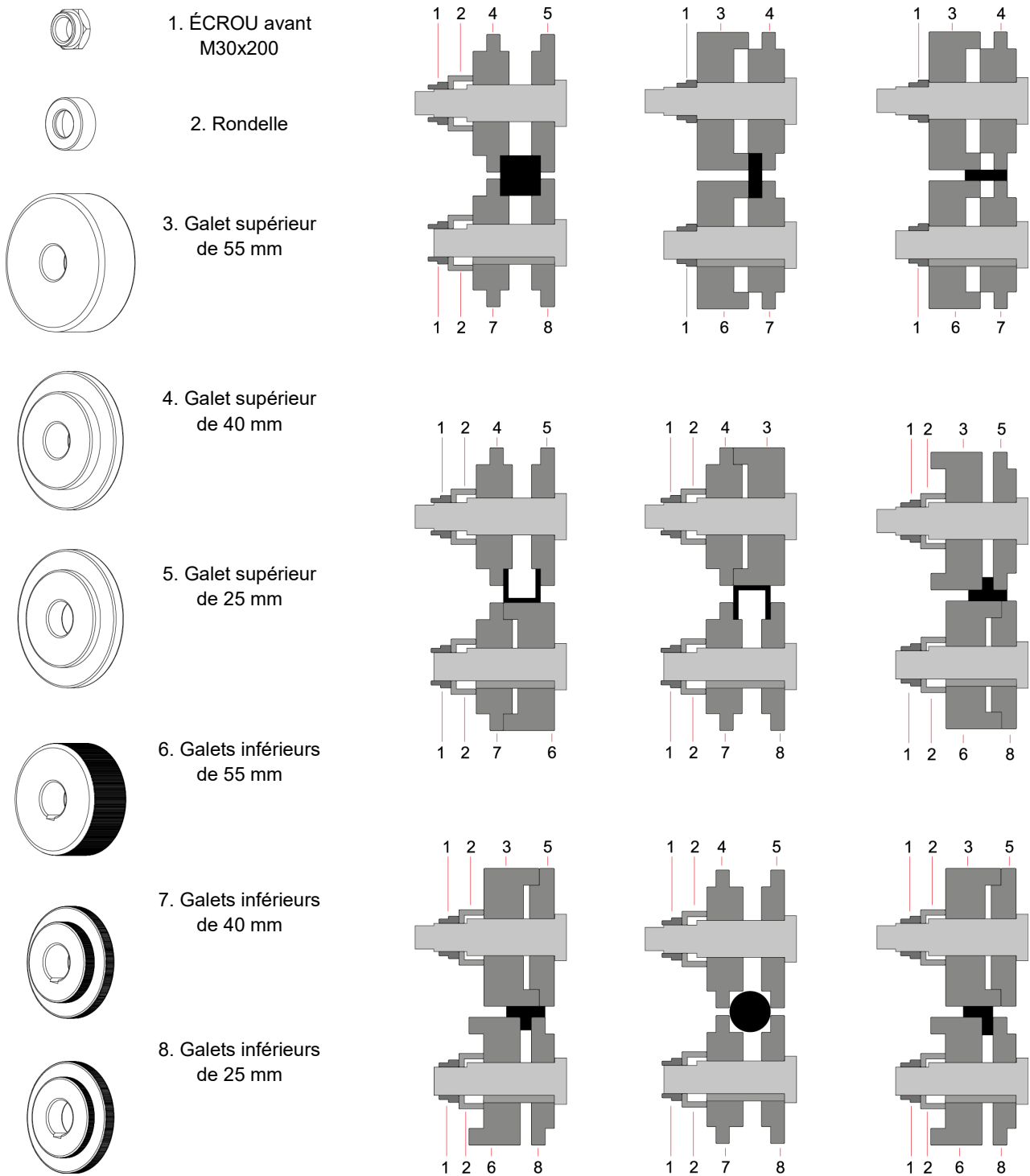


Illustration 15. Nomenclature des galets et assemblage

REMARQUE IMPORTANTE

Les écrous de fixation ne doivent jamais être serré avec une clef, uniquement avec la main.

Si l'on utilise des galets pour tube, les écrous doivent être desserrés.











7.1. Capacité de cintrage



Profil	MC150B		MC200		MC400		MC200H	
	Dimensions	Rayon min.	Dimensions	Rayon min.	Dimensions	Rayon min.	Dimensions	Rayon min.
	50 x 8	300	50 x 10	300	50 x 10	250	60 x 10	200
	60 x 20	200	80 x 20	150	80 x 20	150	80 x 20	150
	25 x 25	200	30 x 30	200	30 x 30	150	30 x 30	150
	40 x 40 x 3	350	50 x 50 x 3	700	50 x 50 x 3	600	50 x 50 x 3	450
	40	200	40	200	40	150	40	200
	40	250	40	250	40	200	40	250
	50	200	60	300	60	225	60	225
	50	250	60	300	60	225	60	225
	40	500	40	420	40	200	40	300
	25	180	30	150	30	150	30	150
	50,8 x 3 *	600	63,5 x 3 *	500	63,5 x 3 *	450	40 x 2 *	200
	= 2" x 3 *	600	= 2"1/2 x 3 *	500	= 2"1/2 x 3 *	450	70 x 2 *	500
	40 x 2 *	300	40 x 2 *	250	40 x 2 *	200	= 2"1/2 x 2 *	500

* Rouleaux en option



	MC550 · MC550NC · MC550CNC		MC650 · MC650NC · MC650CNC	
Profil	Dimensions	Rayon min.	Dimensions	Rayon min.
	60x15	400	100x15	1250
	60x8	200		
	50x15	350		
	50x10	175	80x20	450
	40x8	150	60x15	300
	30x5	110	50x15	155
	25x5	105	20x10	140
	100x20	250	120x20	250
	80x20	200	100x25	350
	80x15	180	80x20	200
	40x40	400	400	300
	30x30	180	180	280
	25x25	175	175	200
	20x20	150	150	150
	15x15	150	150	
	60x60x3	800	70x70x4	750
	50x50x3	600	60x60x3	750
	35x35x3	200	40x40x3	300
	70x30x3	500	80x40x3	500
	60x30x3	400	60x30x3	300
	50x30x3	250	50x30x3	250
	60x60x7	300	80*	500
	50x50x6	250	70	400
	40x40x5	200	60	200
			40	150
	60x60x7	500	80*	500
	50x50x6	400	60	400
	40x40x5	300	40	150
	60x60x7	350		
	50x50x6	300	60x8	450
	40x40x5	250	40x6	250



Profil	MC550 · MC550NC · MC550CNC		MC650 · MC650NC · MC650CNC	
	Dimensions	Rayon min.	Dimensions	Rayon min.
	50x5	750*	50x5	750*
	40x4	500*	40x4	500*
	40	300	50	300
	35	250	40	200
	30	200	25	175
	20	130		
			101,6x3,5* (=4"x3)	500
			100x3*	500
			88,9x4* (=3"SCH)	700
			35x2*	120
			20x1,5*	115

8. ACCESSOIRES OPTIONNELS

La cintruse a été fabriquée pour cintrer toute sorte de profils quelle que soit leur forme.

Les galets standards inclus en série avec la cintruse permettent, grâce à leurs multiples configurations, de configurer toute porte de mains courantes, angles, tubes carrés, ronds...

NARGESA, pour faciliter le cintrage de certains matériaux les plus délicats qui requièrent une bonne finition en surface ou pour faciliter le cintrage de sections les plus habituelles, a conçu une série de galets qui peuvent s'acheter auprès d'un distributeur officiel ou en contactant directement NARGESA S.L.

Mis à part les accessoires indiqués ci-dessous, NARGESA fabrique également des galets spéciaux sur demande formelle de ses clients.

Jeux de rouleaux en acier trempé



Jeux de 3 rouleaux en acier trempé pour tube rond ou en acier inoxydable.
Si les mesures sont de petits tubes, nous ajoutons deux mesures sur le même rouleaux.
Par exemple (25 + 30) o (1/2" + 1"1/4")
Bien nettoyer les rouleaux avant d'être utilisé en acier inox pour éviter la contamination.

Pour tube en mm		
Référence	Dimensions	Poids
140-08-01-RHT0007	(25 + 30)	17,00 Kg
140-08-01-RHT0006	(20 + 35)	16,50 Kg
140-08-01-RHT0001	40	16,60 Kg
140-08-01-RHT0002	50	14,25 Kg
140-08-01-RHT0003	60	11,10 Kg
Pour tube Schedule		
140-08-01-RHISOT0006	(3/4" + 1/2") = (26,9 + 21,3 mm)	17,70 Kg
140-08-01-RHISOT0007	(1" + 3/8") = (33,7 + 17,2 mm)	17,00 Kg
140-08-01-RHISOT0002	1" 1/4 = 42,4 mm	16,00 Kg
140-08-01-RHISOT0003	1" 1/2 = 48,3 mm	14,40 Kg
140-08-01-RHISOT0004	2" = 60,3 mm	11,15 Kg
Pour tube en Pouces Whitwort		
140-08-01-RHWT-00001	(1/2" + 1"1/4") = (12,700 + 31,751 mm)	18,00 Kg
140-08-01-RHWT-00002	(1" + 3/4") = (25,401 + 19,051 mm)	18,50 Kg
140-08-01-RHWT-00003	1"1/2 = 38,101 mm	17,25 Kg
140-08-01-RHWT-00004	2" = 50,802 mm	13,60 Kg
140-08-01-RHWT-00005	2"1/2 = 63,502 mm	9,75 Kg

Jeux de rouleaux Sustarín



Jeux de 3 rouleaux de Sustarín pour tube en acier inox. en aluminium et des matériaux sensible d'épaisseur inférieure à 2,5 mm.

Si les mesures sont de petits tubes, nous ajoutons deux mesures sur le même rouleaux. Par exemple (25 + 30)

Les rouleaux au Sustarín sont faits de matériaux spéciaux au fin de ne pas endommager au contaminer le tube en acier inoxydable.

Pour dimensions différents ou spéciaux, contactez le fabricant

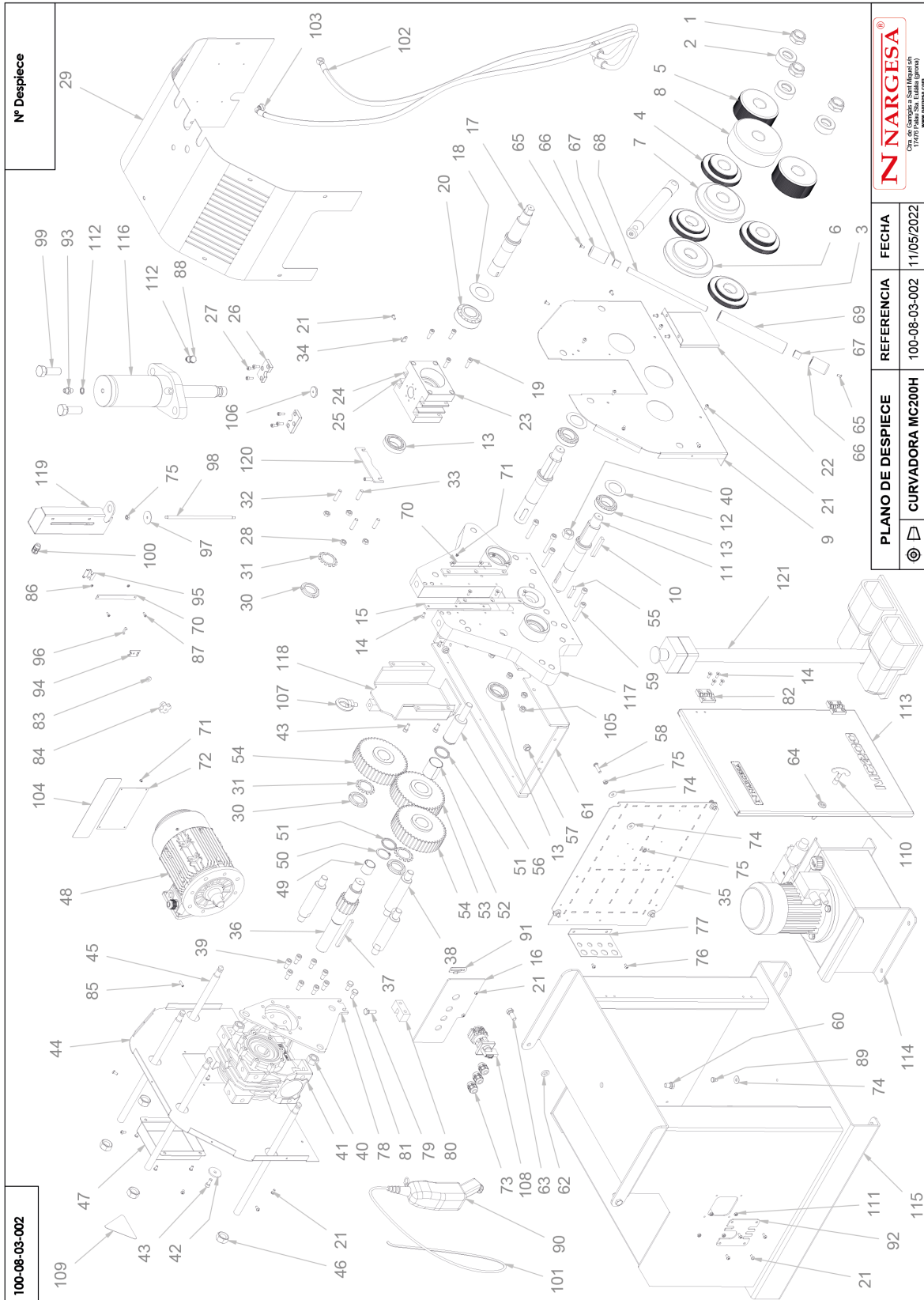
Pour tube en mm		
Référence	Dimensions	Poids
140-08-01-RI0007	(25 + 30)	1,40 Kg
140-08-01-RI0001	(20 + 35)	1,40 Kg
140-08-01-RI0010	33	1,50 Kg
140-08-01-RI0004	40	1,40 Kg
140-08-01-RI0003	43	1,30 Kg
140-08-01-RI0006	50	1,20 Kg
140-08-01-RI0008	60	0,90 Kg
Pour tube en Pouces Whitwort		
140-08-01-RIW-00001	$(1/2" + 1"1/4") = (12,700 + 31,751 \text{ mm})$	1,80 Kg
140-08-01-RIW-00002	$(1" + 3/4") = (25,401 + 19,051 \text{ mm})$	1,50 Kg
140-08-01-RIW-00003	$1"1/2 = 38,101 \text{ mm}$	1,40 Kg
140-08-01-RIW-00004	$2" = 50,802 \text{ mm}$	1,20 Kg
140-08-01-RIW-00005	$2"1/2 = 63,502 \text{ mm}$	0,90 Kg

Annexe technique
Cintreuse MC200H

TABLE DES MATIÈRES

Détail général	4
Detail du groupe hydraulique	13
Ensemble piston	16
Schémas électriques · MACHINE TRIPHASÉE	18
Schémas électriques · MACHINE MONOPHASÉE	20
Schéma hydraulique	22

A1. Détail général




CINTREUSE À GALETS MC200H

Elemento	Miniatura	Nº de pieza	Descripción	CTDAD
1		120-08-01-00001	Tuerca Posterior	3
2		120-08-01-00002	Arandela de Vaso	3
3		120-08-02-00160	RODILLO INFERIOR DE 25	2
4		120-08-02-00161	RODILLO INFERIOR DE 40	2
5		120-08-02-00162	RODILLO INFERIOR DE 55	2
6		120-08-02-00165	RODILLO SUPERIOR DE 25	1
7		120-08-02-00164	RODILLO SUPERIOR DE 40	1
8		120-08-02-00163	RODILLO SUPERIOR DE 55	1
9		120-08-02-00183	TAPA FRONTAL	1
10		030-D6885AB-00001	CHAVETA PARALELA DIN 6885AB 12X8X75	2
11		120-08-02-00008	EJE TRACCION	2
12		120-08-02-00167	PROTECCION COJINETE DELANTERO EJES MOTRICES MC200	2
13		030-CJ-00002	Rodamiento de rodillos cónico 32008 40x68x19	5
14		020-D7991-M6X16	TORNILLO ALLEN DIN 7991 M6X16	20
15		120-08-02-00026	REGLA DE FRICCION	4
16		120-08-02-00171	SOPORTE INTERRUPTOR GENERAL	1

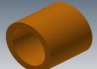
Elemento	Miniatura	Nº de pieza	Descripción	CTDAD
17		120-08-02-00011	EJE BUJE MOVIL	1
18		120-08-02-00168	PROTECCION COJINETE DELANTERO EJE CENTRAL MC200	1
19		020-D912-M8X25	TORNILLO ALLEN DIN 912 M8 x25	4
20		030-CJ-00007	Rodamiento de rodillos cónico 33208 40X80X32	1
21		020-I7380-M6X12	TORNILLO ALLEN ABOMBADO ISO7380 M6X12	29
22		120-08-02-00071	TAPA PROTECCION DELANTERA	1
23		120-08-02-00010	BUJE MOVIL	1
24		120-08-02-00012	PASAMANO FRICCION BUJE MOVIL	2
25		120-08-02-00013	PASAMANO FRICCION AJUSTE BUJE MOVIL	2
26		120-08-02-00021	PASAMANO FIJACION	2
27		020-D912-M6X16	Tornillo Allen DIN912 M6X16	6
28		020-D934-M10	Tuerca Hexagonal DIN934 M10	4
29		120-08-03-00128	TAPA PRINCIPAL	1
30		020-D981-KM8	Tuerca Ranurada KM8 M40x150	3
31		020-D5406-MB8	Arandela de bloqueo MB8 D40	3
32		020-D913-M10X40	ESPARRAGO ALLEN DIN 913 M10X50	2

CINTREUSE À GALETS MC200H

Elemento	Miniatura	Nº de pieza	Descripción	CTDAD
33		020-D913-M10X35	ESPIGA ALLEN DIN 913 M10X35	2
34		120-08-02-00060	FLECHA INDICADORA	1
35		120-08-02-00152	Placa Montaje electrico - MC200	1
36		120-08-02-00033-01	EJE PRINCIPAL Z15	1
37		030-D6885A-00001	CHAVETA PARALELA DIN 6885A 10X8X110	1
38		120-08-02-00038	SEPARADOR REDUCTOR	3
39		020-D912-M10X20	Tornillo Allen DIN912 M10X20	8
40		020-D934-M20	Tuerca DIN 934 M20	4
41		050-RT-00002	Reductor MRT85 B3 1:40 G6/35	1
42		120-08-02-00035	ARANDELA FIJACION REDUCTOR	1
43		020-D912-M8X20	TORNILLO ALLEN DIN912 M8X20	5
44		120-08-02-00182	TAPA TRASERA	1
45		120-08-02-00027	VARILLA REGULACION RULINA	4
46		120-08-01-00045	Hexagono Varilla Niveladora Rulina	4
47	120-08-02-00062	TAPA CAJA DE BORNES	1	
48		050-ME-00019	Motor Eléctrico 1.1 Kw a 900 rpm Brida B5	1

Elemento	Miniatura	Nº de pieza	Descripción	CTDAD
49		030-DP-00013	Dolla Partida SD-1 D30XD34X30 Plateada	1
50		030-D471-00005	Circlip de Eje DIN 471 D40	1
51		120-08-01-00090	GRUESO BRONCE PIÑON CENTRAL	2
52		030-DP-00017	DOLLA PARTIDA D40XD44X50	1
53		120-08-01-00092	ENGRANAJE Z45 REENVIO	1
54		120-08-02-00032	ENGRANAJE Z45	2
55		030-D6885A-00004	CHAVETA PARALELA DIN 6885A 12X8X45	2
56		120-08-02-00041	EJE REENVIO	1
57		020-D985-M12	Tuerca Autoblocante DIN 985 M12	2
58		020-I7380-M8X30	TORNILLO ALLEN CABEZA REDONDA ISO 7380 M8X30	4
59		020-D912-M10X60	Tornillo Allen DIN 912 M10 X60	6
60		020-D933-M12X20	TORNILLO HEXAGONAL DIN 933 M12X20	1
61		120-08-02-00169	PLACA BASE	1
62		120-08-02-00117	ARANDELAS DE GRUESO - Ø24xØ12.5x4	2
63		020-D933-M12X30	Tornillo Hexagonal DIN 933 M12x30	2
64		031-CLT-00001	CIERRE DE LENGÜETA CON TRIANGULO 8 M20	1

CINTREUSE À GALETS MC200H

Elemento	Miniatura	Nº de pieza	Descripción	CTDAD
65		020-D7991-M6X12	Tornillo Allen Avellanado DIN7991 M6X12	4
66		120-08-01-00016	CABEZA RULINA VERTICAL	4
67		030-DP-00010	Casquillo Bronce D16xD22x20	4
68		120-08-01-00019	EJE RULINA VERTICAL	2
69		120-08-01-00018	RODILLO	2
70		120-08-02-00072	Regla Aluminio Serigrafiada Milimetrada 0 - 12 MC200	2
71		020-D7337-4X10	REMACHE DE CLAVO DIN 7337 Ø4X10 ALUMINIO	6
72		122-PLC-0000-001	Placa Caracteristicas General	1
73		050-PE-00003	Prensaestopa GFPT 212 50043 M20X150 PG13.5	3
74		020-D9021-M8	ARANDELA ANCHA DIN9021 PARA M8	10
75		020-D934-M8	TUERCA HEXAGONALI DIN934 M8	9
76		020-I7380-M6X10	Tornillo Allen Abombado ISO 7380 M6X10	4
77		120-08-02-00151	Posicionador Prens-estopes - MC200	1
78		120-08-02-00184	PLACA REDUCTOR	1
79		020-D933-M10X30	TORNILLO HEXAGONAL DIN 933 M10X30	1
80		120-08-02-00178	SOPORTE INFERIOR PLACA REDUCTOR MC200	1

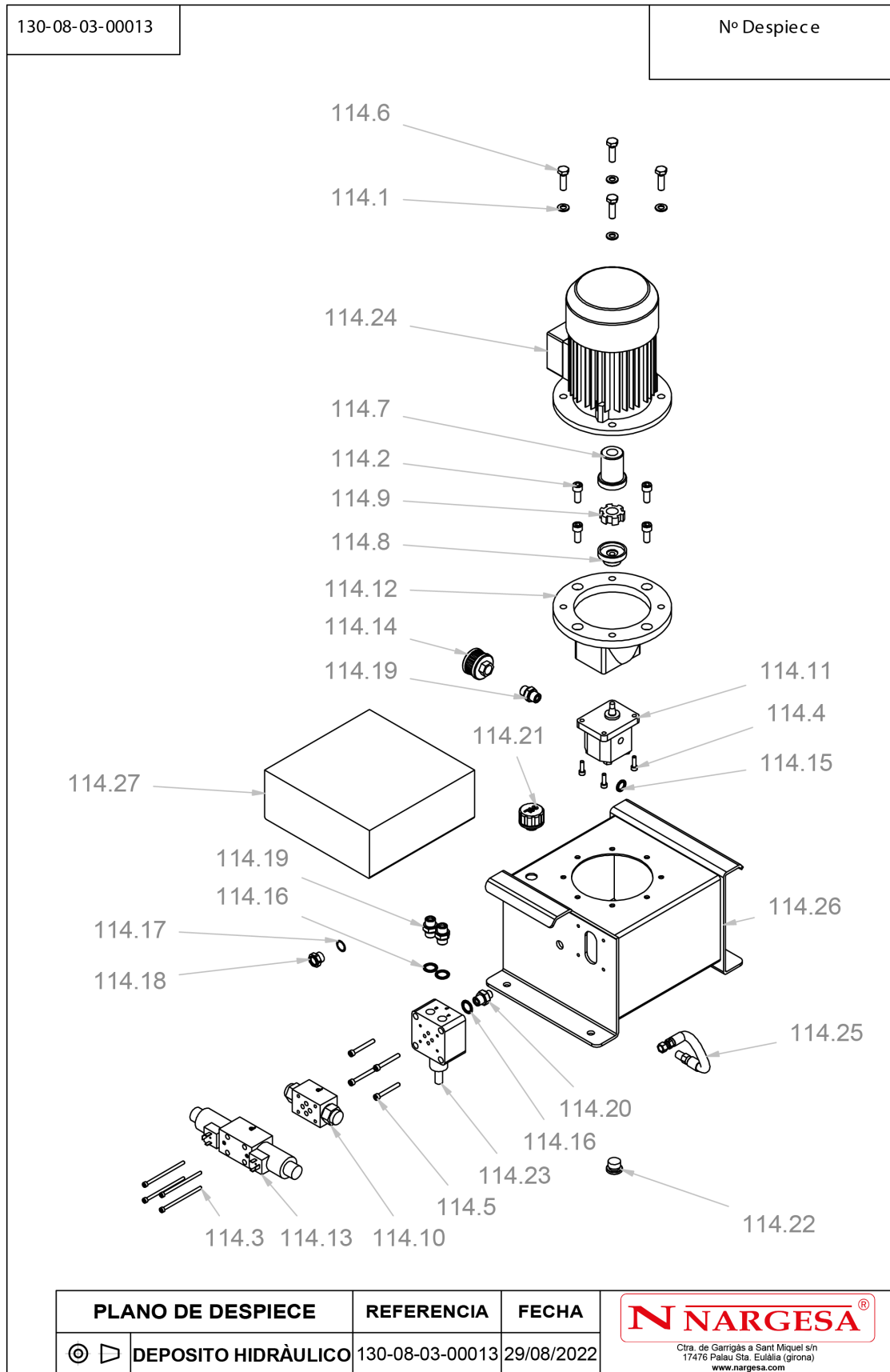
Elemento	Miniatura	Nº de pieza	Descripción	CTDAD
81		020-D933-M10X20	TORNILLO HEXAGONAL DIN 933 M10X20	2
82		031-BP-00001	BISAGRA DE PLASTICO 30 ENTRE CENTROS	2
83		120-08-03-00023	ARANDELA GRUESO D18XD6.5X3	1
84		031-POMH-00001	POMO HEMBRA MATE EN ESTRELLA M6 Ø40 ALTO 20	1
85		020-D913-M6X20	ESPARRAGO ALLEN DIN 913 M6X20	1
86		020-D934-M4	Tuerca Hexagonal DIN934 M4	2
87		020-D912-M4X10	TORNILLO ALLEN DIN 912 M4X10	2
88		040-TE5-014	TORNILLO PARA ESFERA DE 1/4"	1
89		020-D933-M8X12	TORNILLO HEXAGONAL DIN 933 M8X12	2
90		050-MAN-00001	MANDO FUNCIONAMIENTO	1
91		120-08-03-00024	SUJECIÓN MANDOS	1
92		120-08-02-00154	TAPA INSTALACION HIDRAULICA	1
93		040-RMM-00002	Racor 1/4" Macho Macho	1
94		120-02-01-00063	PIEZA 2 SOPORTE MICRO	1
95		120-02-01-00064	PIEZA 1 SOPORTE MICRO	1
96		120-08-03-00022	ANILLA SUJECION CABLES	1

CINTREUSE À GALETS MC200H

Elemento	Miniatura	Nº de pieza	Descripción	CTDAD
97		120-08-03-00020	ARANDELA TOPE D39XD6.6X2	1
98		120-08-03-00019	VARILLA TOPE	1
99		020-D933-M22X60	TORNILLO HEXAGONAL DIN 933 M22X60	2
100		050-PE-00002	Prensaestopa PG9 Negro	1
101		CABLE ELECTRICO	Manguera	53,748 in
102		120-08-03-00126	Manguera Hidráulica 1/4" - Bola 1/4" - Colze 90 T Giratoria 3/8". Long:1700mm, 250 bars, Conexions a 180°	1
103		120-08-03-00127	Manguera Hidráulica 1/4" - Colze 90 T Giratoria 1/4" - Colze 90 T Giratoria 3/8". Long:1850mm, 250 bars, Conexions a 180°.	1
104		122-CAL-1101-002	Calca MC, CC i NOA	1
105		020-D985-M10	TUERCA AUTOBLOCANTE DIN 985 M10	6
106		120-08-02-00128	DISCO DE APOYO	1
107		020-D580-M12-ZN	CANCAMO MACHO DIN 580 M12 ZINCADO	1
108		050-IG-00001	Interruptor General Kg10Ak300	1
109		122-ADH-00005	Adhesivo Triangulo 400V De 110mmx90mm	1
110		031-LLT-00001	LLAVE PARA CIERRE TRIANGULO DE 8 FLOTANTE NIQUELADA	1
111		020-D934-M6	Tuerca Hexagonal DIN934 M6	4
112		040-JMG-00002	Junta Metal Goma 1/4' Gas	4

Elemento	Miniatura	Nº de pieza	Descripción	CTDAD
113		120-08-02-00173	PUERTA ARMARIO	1
114		130-08-03-00013	DEPOSITO HIDRÀULICO	1
115		130-08-02-00040	ESTRUCTURA PIE	1
116		130-08-03-00008	CILINDRO HIDRAULICO MC200	1
117		130-08-02-00043	CONJUNTO PLACA PRINCIPAL	1
118		130-08-02-00003	PLACA ELEVACION	1
119		130-08-03-00007	CONJUNTO TAPA DELANTERA	1
120		130-08-02-00021	CONJUNTO SOPORTE VARILLA POSICION	1
121		050-PED-00010	PEDAL DOBLE CON PARO DE EMERGENCIA	1



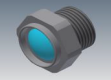
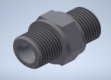

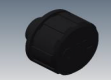
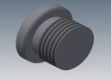

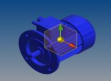



A2. Detail du groupe hydraulique



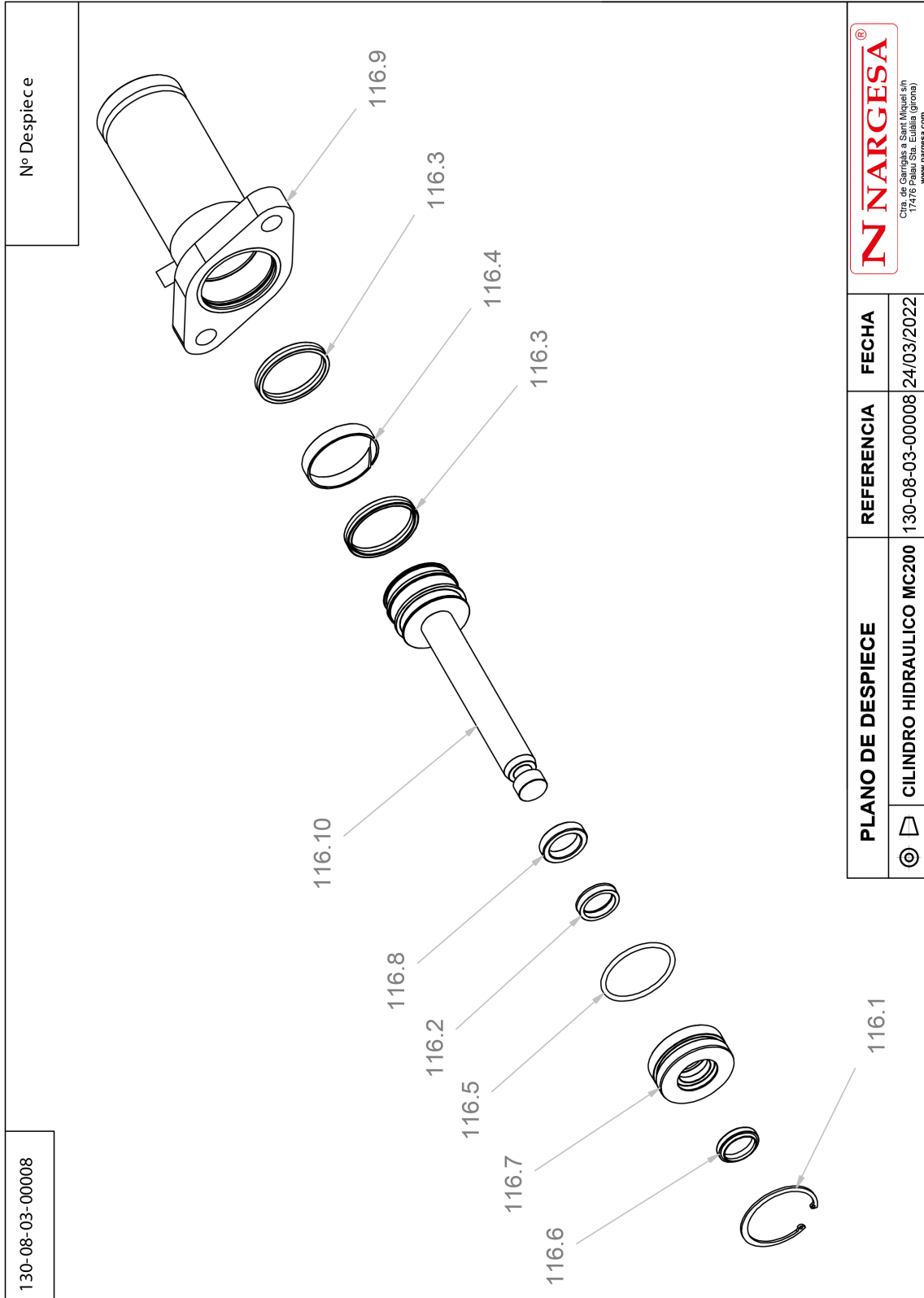
Este plano es propiedad de Prada Nargesa SL. No podrá ser reproducido, comunicado a terceros o utilizado para otro fin que no sea el acordado sin su permiso escrito.

Elemento	Miniatura	Nº de pieza	Descripción	CTDAD
114.1		020-D125B-M10	Arandela Biselada DIN125B Para M10	4
114.2		020-D912-M10X25	Tornillo Allen DIN912 M10X25	4
114.3		020-D912-M5X90	TORNILLO ALLEN DIN 912 M5X90	4
114.4		020-D912-M6X20	TORNILLO ALLEN DIN912 M6X20	4
114.5		020-D912-M6X50	TORNILLO ALLEN DIN912 M6X50	4
114.6		020-D933-M10X35	TORNILLO HEXAGONAL DIN 933 M10x35	4
114.7		040-AE-00011	ACOPLAMIENTO LADO MOTOR 0.75 Kw BOMBA LO	1
114.8		040-AE-00012	ACOPLAMIENTO LADO BOMBA LO	1
114.9		040-AE-00013	ESTRELLA ACOPLAMIENTO 0.75KW BOMBA LO	1
114.10		040-ARPD-00002	Antirretorno Pilotado Doble TN-6 1/4"	1
114.11		040-BH-00004	BOMBA HIDRAULICA DE ALUMINIO DE 1.5 L	1
114.12		040-CA-00003	CAMPANA ACOPLAMIENTO BOMBA LO MOTOR 0.75/1 CV (SIN ROSCA)	1
114.13		040-ELV-00012	Electrovalvula Doble Bobina 5EVP3D1C02D24	1
114.14		040-FL-00004	Filtro De Aspiracion 3/8' Corto de 40	1
114.15		040-JMG-00002	Junta Metal Goma 1/4" Gas	1

CINTREUSE À GALETS MC200H

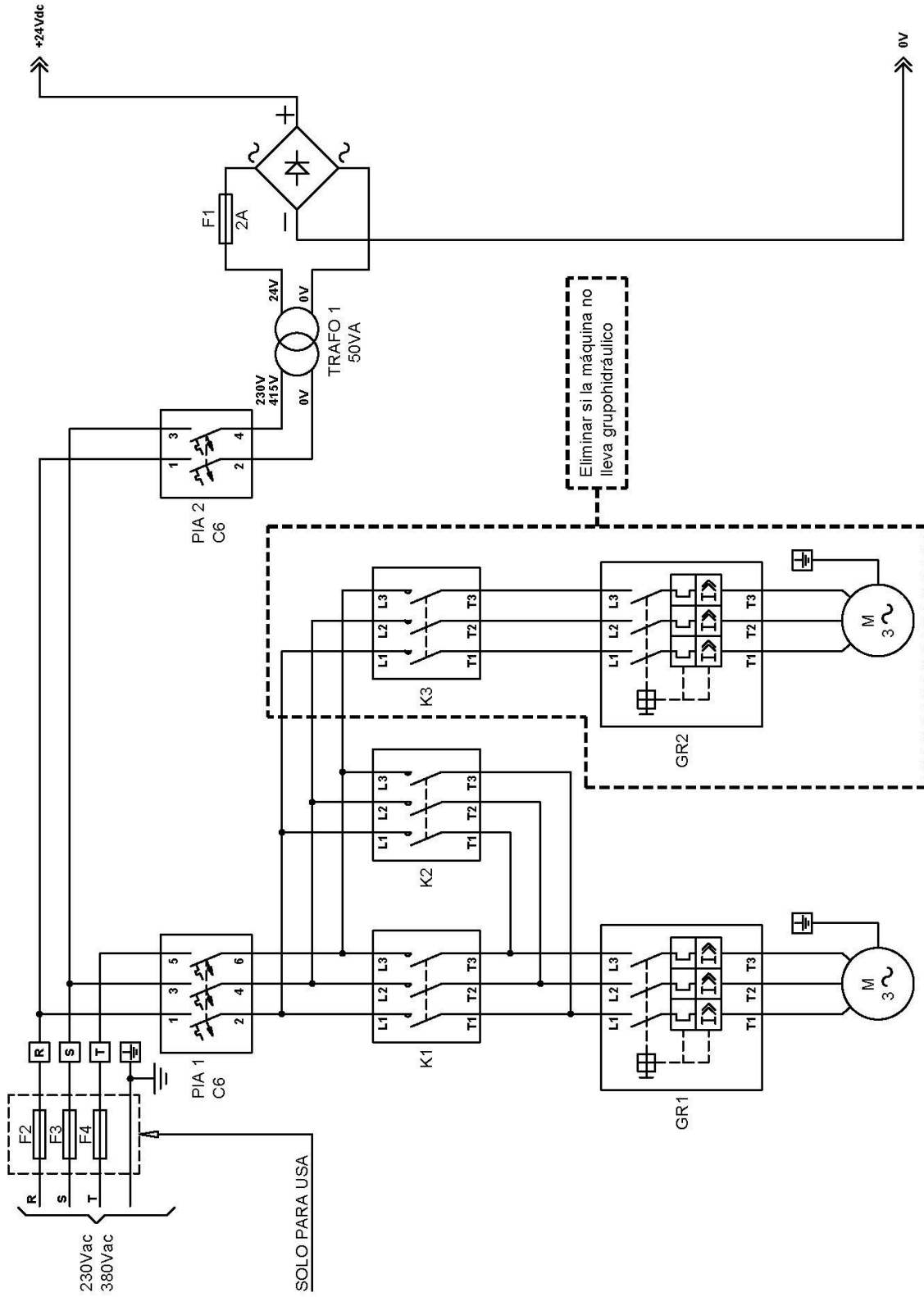
Elemento	Miniatura	Nº de pieza	Descripción	CTDAD
114.16		040-JMG-00004	Junta Metal Goma 3/8' Gas	3
114.17		040-JNA-038	JUNTA PAPEL "CLICHERI" NIVEL ACEITE 3/8" (incluida en el pack del nivel)	1
114.18		040-NA-00001	Visor Nivel Aceite De 3/8' Gas	1
114.19		040-RMM-00003	Racor 3/8" Macho Macho	3
114.20		040-RRMM-00002	Racor Reducido 3/8'-1/4' Macho Macho	1
114.21		040-TLL-00003	Tapon Llenado De 1/2' Doble Respiradero Y Filtro	1
114.22		040-TVA-00001	Tapon Allen 1/2'	1
114.23		040-VLP-00002	Valvula Limitadora Presion 5R1I02P2F/03 -T210 tarada a 210 Bares	1
114.24		050-ME-00007	MOTOR ELECTRICO .75KW A 1400 rpm BRIDA B5	1
114.25		120-08-03-00028	Manguera Hidráulica 1/4" TG1/4" - Macho 1/4" Long:400mm 250 bars	1
114.26		130-08-03-00001	DEPOSITO HIDRAULICO MC200H	1
114.27		ACEITE HIDRAULICO KIT MC200	ACEITE HIDRAULICO HM68 8 LITROS	1

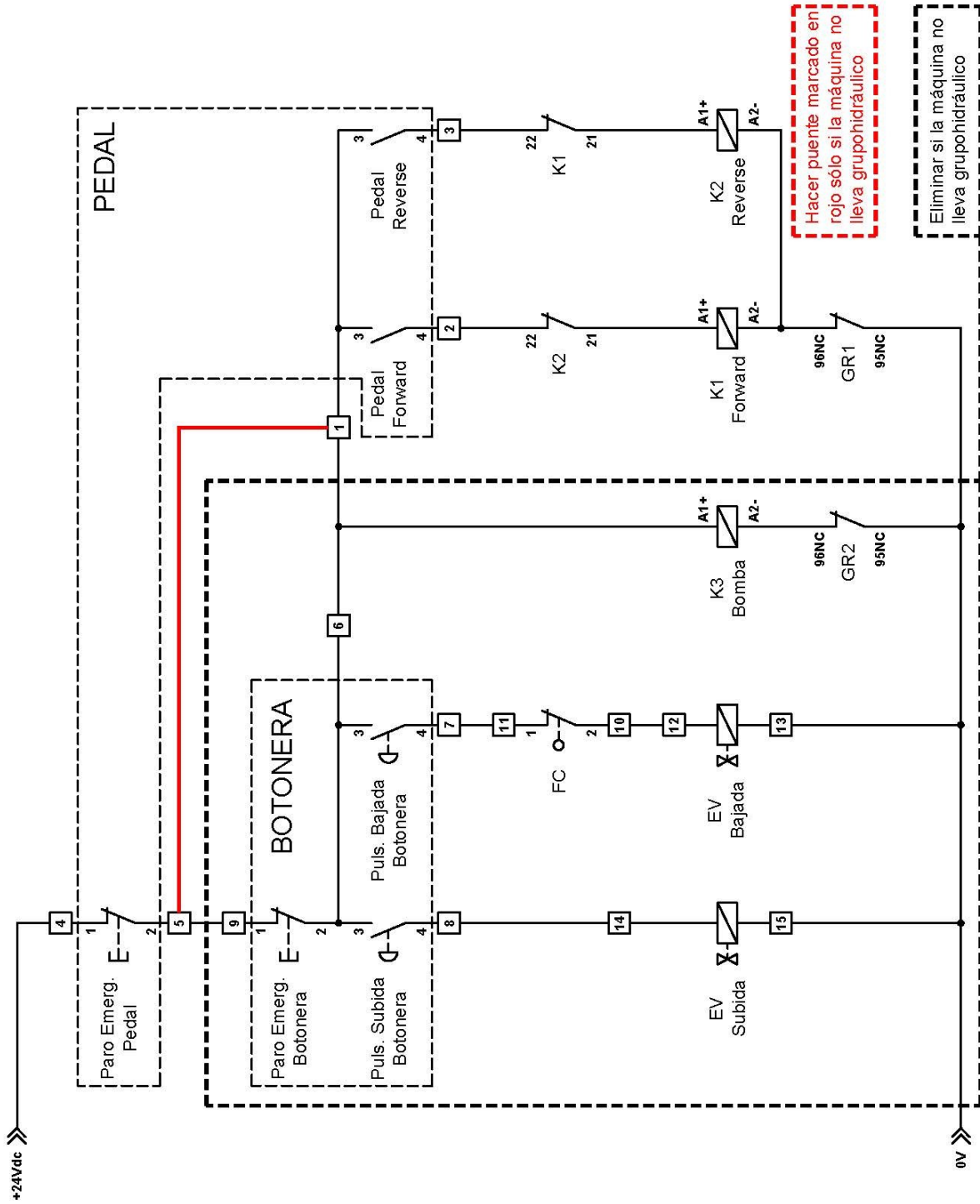
A3. Ensemble piston



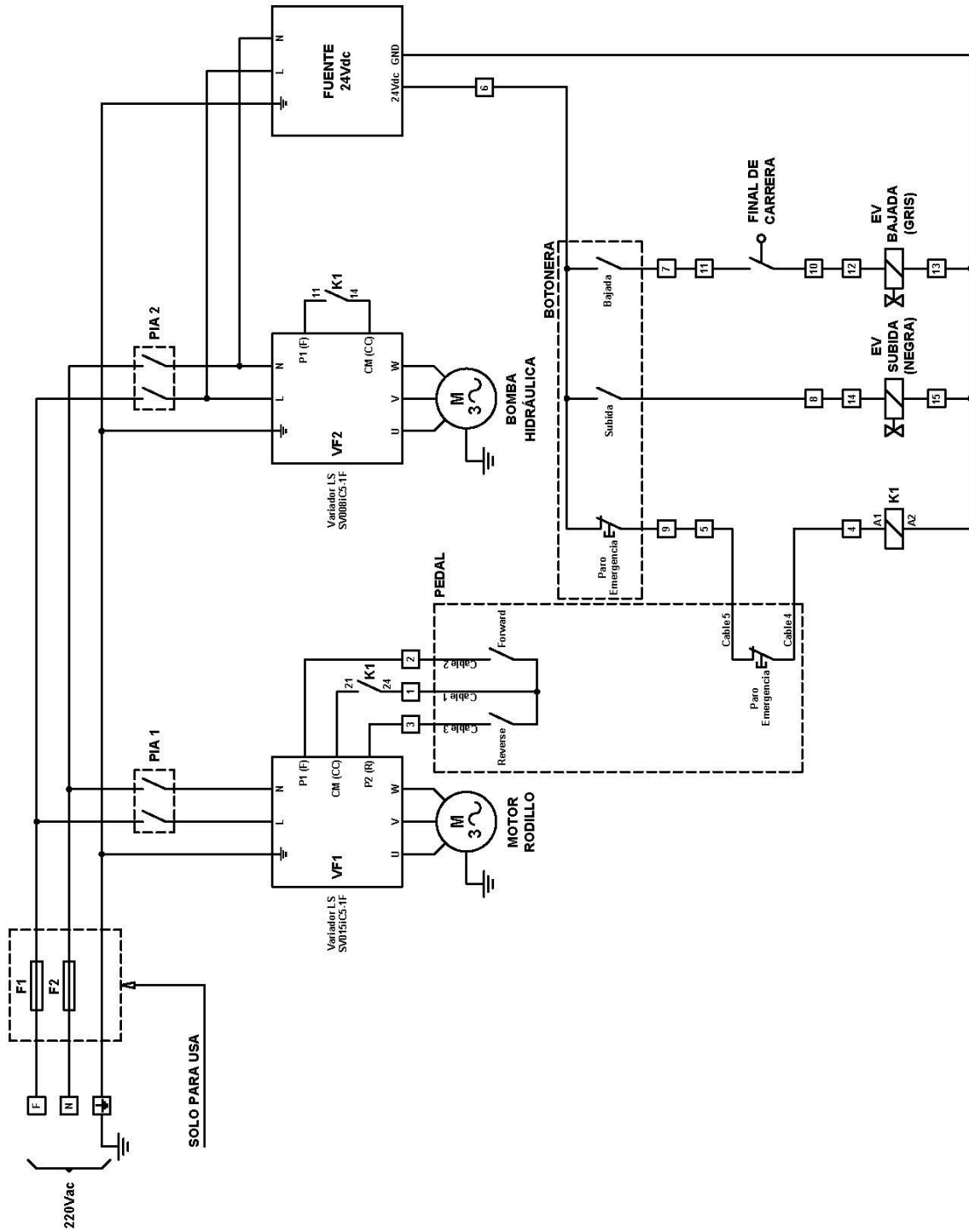
Elemento	Miniatura	Nº de pieza	Descripción	CTDAD
116.1		030-D472-00009	CIRCLIP AGUJERO DIN 472 D82X2.5	1
116.2		040-BA-00004	COLLARIN BA D35XD45X10	1
116.3		040-BA-00009	COLLARIN CILINDRO D80XD70X10	2
116.4		040-GUI-00001	GUIA 80-75-15	1
116.5		040-JT-00020	JUNTA TORICA D73X5 90 Shore	1
116.6		040-RAS-00002	RASCADOR D35XD45X7-10	1
116.7		120-08-03-00011	DOLLA DE BRONCE	1
116.8		120-08-03-00012	SEPARADOR CILINDRO	1
116.9		130-08-03-00004	CAMISA CILINDRO HIDRAULICO	1
116.10		130-08-03-00005	CONJUNTO VASTAGO CILINDRO HIDRAULICO	1

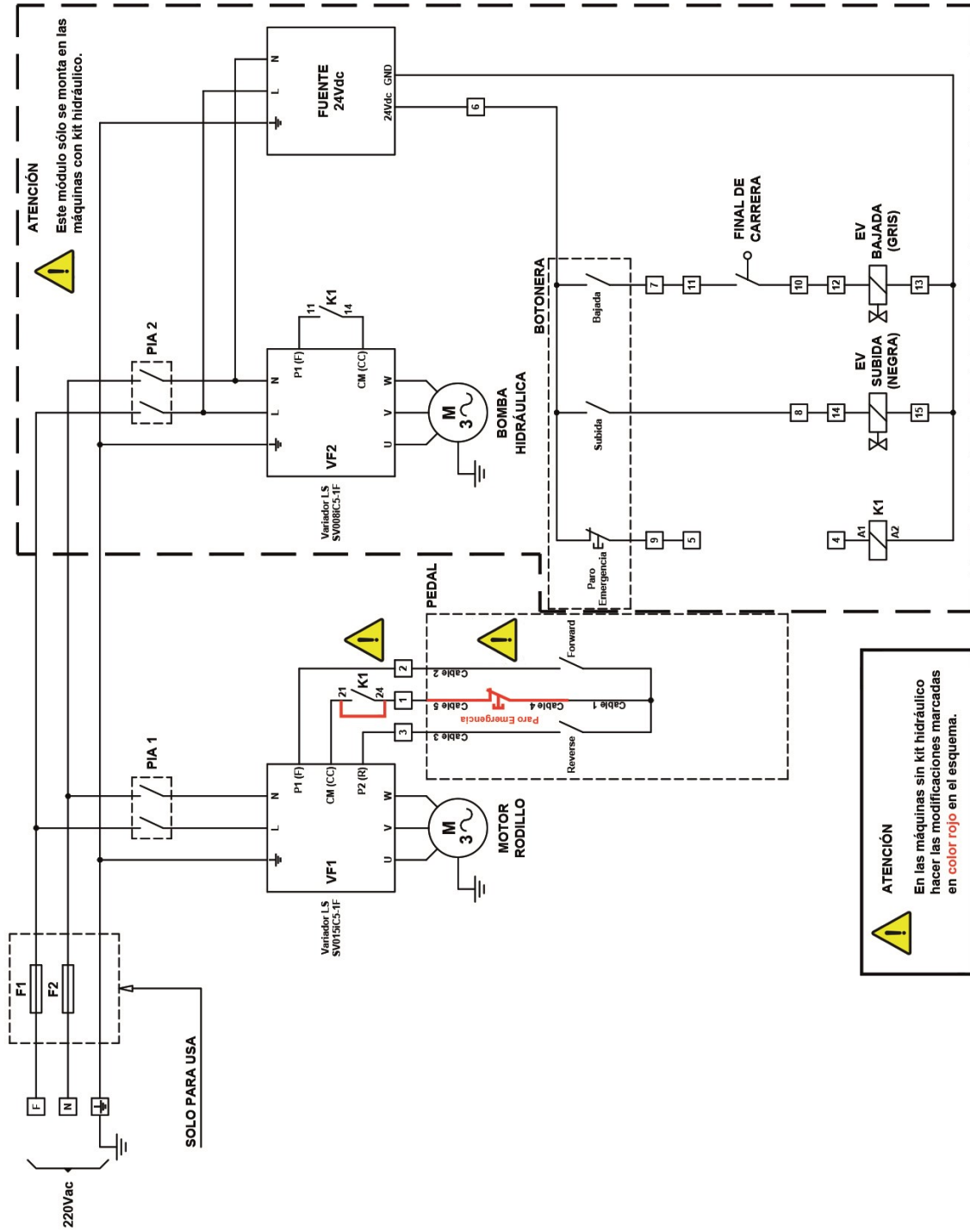
A4. Schéma électrique · MACHINE TRIPHASÉE



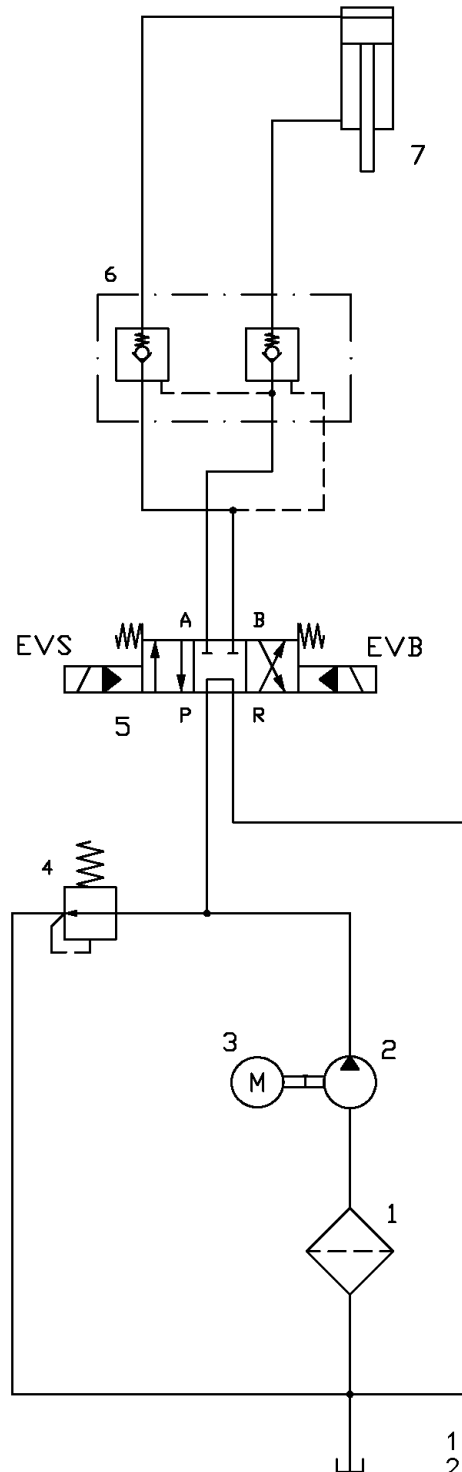


A5. Schéma électrique · MACHINE MONOPHASÉE





A6. Schéma hydraulique



1. Filtro De Aspiracion 3/8'
2. Bomba Hidráulica 1.5 L
3. Motor Electrico 0.75KW A 1400 rpm
4. Limitadora de presión 210bar
5. Electroválvula 4/3 Centro con Circulación
6. Válvula antiretorno pilotado doble
7. Cilindro posición rodillo

NOTRE GAMME DE PRODUIT



POINÇONNEUSES
HYDRAULIQUES



CINTREUSES À GALETS



CINTREUSES À TUBES
SANS SOURIS



PRESSES PLIEUSES
HORIZONTALES



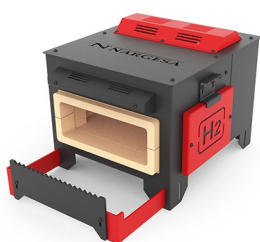
CINTREUSES À VOLUTES



PRESSES PLIEUSES
HYDRAULIQUES



CISAILLES HYDRAULIQUES



FOURS DE FORGE



MACHINES À GAUFREUR
À FROID



MACHINES À FORGER
À CHAUD



BROCHEUSES
HYDRAULIQUES



MARTEAUX PILON POUR
LA FORGE



PRESSES DE SERRURES