



MANUAL DE INSTRUCCIONES

MARTILLO PILÓN PARA FORJA

PH50

NS: 2024-500



PRADA NARGESA, S.L

Ctra. de Garrigàs a Sant Miquel s/n · 17476 Palau de Santa Eulàlia (Girona) SPAIN

Tel. +34 972568085 · nargesa@nargesa.com · www.nargesa.com

CLIENTES NARGESA

Prada Nargesa cuenta con más de 8.500 clientes en todo el mundo. Algunos de nuestros clientes, aquellos que ofrecen servicio a terceros con la maquinaria Nargesa de sus talleres, han querido formar parte de esta red que pretende conectarles con posibles futuros clientes. De esta forma, todas aquellas personas o empresas que necesiten piezas que puedan ser fabricadas con la gama de maquinaria Nargesa, podrán encontrarles en su zona para poder satisfacer sus necesidades de producción contratando sus servicios.



Contamos con más de 8.500 clientes en 150 países distintos alrededor del mundo

¡Descubre su localización en el mapa interactivo de nuestra página web!

¿QUIEREN PARTICIPAR COMO CLIENTE NARGESA?

Envíen un email a nargesa@nargesa.com, incluye los siguientes datos y les incluiremos en este listado. ¡Queremos animar a todos aquellos que todavía no han participado en esta gran red comercial!

1. Nombre empresa
2. CIF
3. Ciudad
4. País
5. Máquina o máquinas

PRADA NARGESA

Prada Nargesa S.L es una empresa familiar fundada el año 1970 ubicada cerca de Barcelona, España, con más de 50 años de experiencia en el sector de la fabricación de maquinaria industrial, y más de 10.000m² de instalaciones. Nargesa es símbolo de calidad, fiabilidad, garantía e innovación. Toda nuestra gama de máquinas y accesorios se fabrica íntegramente en Nargesa. Tenemos un stock constante de 400 máquinas, y contamos con más de 16.800 máquinas vendidas por todo el mundo.



NUESTRA GAMA DE MAQUINARIA

Punzonadoras hidráulicas
Curvadoras o dobladoras de tubos
Curvadoras o tubos sin mandril
Torsionadoras de forja en frío
Prensas plegadoras horizontales
Máquinas de forja
Hornos de forja / Fraguas de propano

Máquinas de grabar en frío
Martillo pilón para forja
Cizallas hidráulicas
Máquinas plegadoras hidráulicas
Troqueladoras hidráulicas para cerraduras
Brochadoras o entalladoras verticales

CERTIFICADOS

Prada Nargesa cuenta con varias certificaciones que respaldan tanto los procesos de diseño y fabricación, como el recorrido exportando nuestros productos alrededor del mundo, y la calidad de los componentes de fabricación de las máquinas. Estas propiedades se convierten en beneficios para nuestros clientes:



EXPORTADOR AUTORIZADO

- Trámites aduaneros más rápidos
- Reducción de la documentación arancelaria
- Preferencias arancelarias según situación geográfica



PYME INNOVADORA

- Desarrollo en innovación, diseño y tecnologías de fabricación
- Certificación y auditoría de eficiencia en producto y servicio
- Capacidad de anticipación frente a las necesidades del cliente

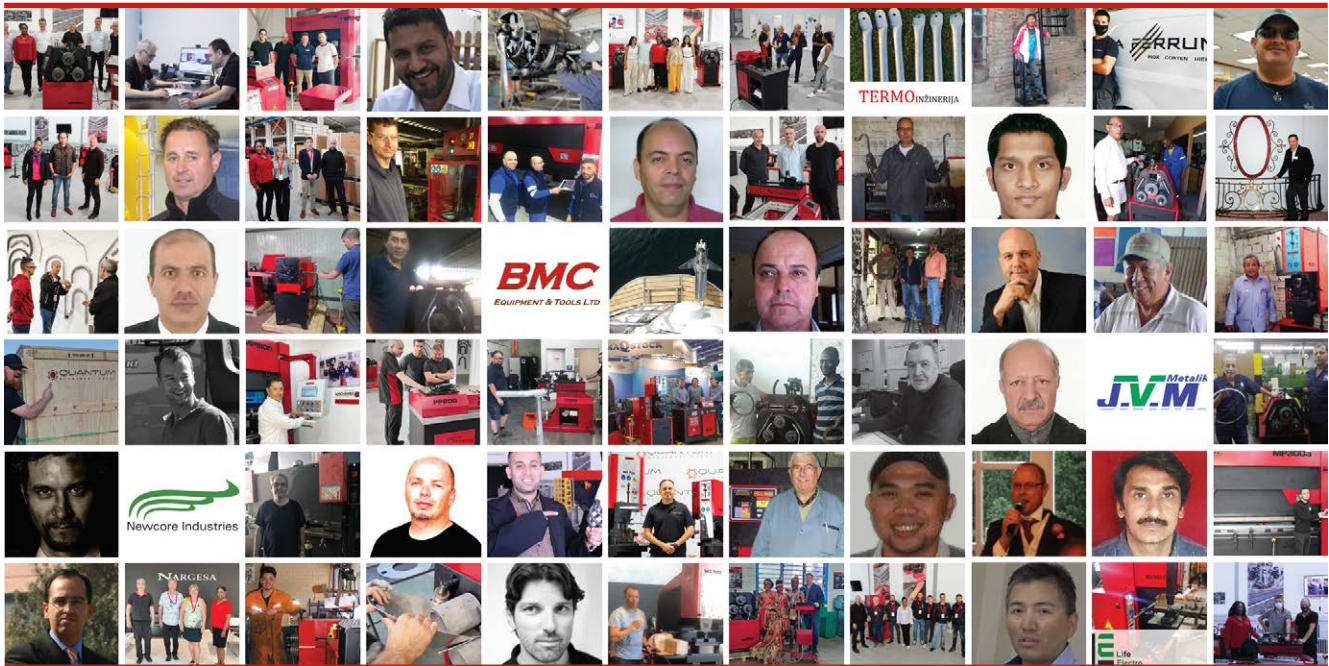


GESTIÓN I+D+I

- Manufactura basada en el proceso de I+D+I
- Sistema de vigilancia tecnológica

CASOS DE ÉXITO

En Prada Nargesa consideramos que el testimonio de nuestros clientes es nuestro mejor aval, y es por eso que nos gusta exponer algunos de los casos de éxito que tenemos alrededor del mundo:



¡Para más detalles sobre nuestros casos de éxito, visite nuestra página web!

¿QUIEREN PARTICIPAR Y SER UN CASO DE ÉXITO NARGESA?

Envíen un email a nargesa@nargesa.com incluyendo los siguientes datos y les añadiremos en nuestra web:

- Nombre empresa
- Nombre testimonio
- Cargo
- País
- Texto descriptivo
- Fotografía con la máquina

ÍNDICE

1. CARACTERÍSTICAS DE LA MAQUINA	8
1.1. Dimensiones generales	8
1.2. Descripción de la máquina	8
1.3. Identificación de los elementos de la máquina	9
1.4. Características generales	10
1.5. Descripción de los resguardos	10
2. TRANSPORTE Y ALMACENAMIENTO	11
2.1. Transporte	11
2.2. Condiciones de almacenamiento	11
3. MANTENIMIENTO	12
3.1. Mantenimiento de las correas de transmisión	12
3.1.1. Correa del Ventilador	13
3.1.2. Correa del Accionamiento Principal	14
3.2. Vaciado de la bandeja recogedora	14
3.3. Engrase de la máquina	15
4. INSTALACIÓN Y PUESTA EN MARCHA	16
4.1. Situación y fijación de la máquina.....	16
4.2. Dimensiones y área de trabajo	19
4.3. Condiciones externas admisibles	20
4.4. Conexión a la fuente de alimentación	20
5. MANUAL DE OPERACIÓN	21
5.1. Introducción	21
5.2. Fijación de Matrices en el Martillo	21
5.3. Alimentación de la máquina	22
5.4. Paro de la máquina	23
5.5. Matrices Personalizadas	24
6. ADVERTENCIAS	25
7. ACCESORIOS	26

ANEXOS TÉCNICOS

1. CARACTERÍSTICAS DE LA MAQUINA

Marca	Nargesa
Tipo	Martillo pilón para forja
Modelo	PH50

1.1 Dimensiones generales

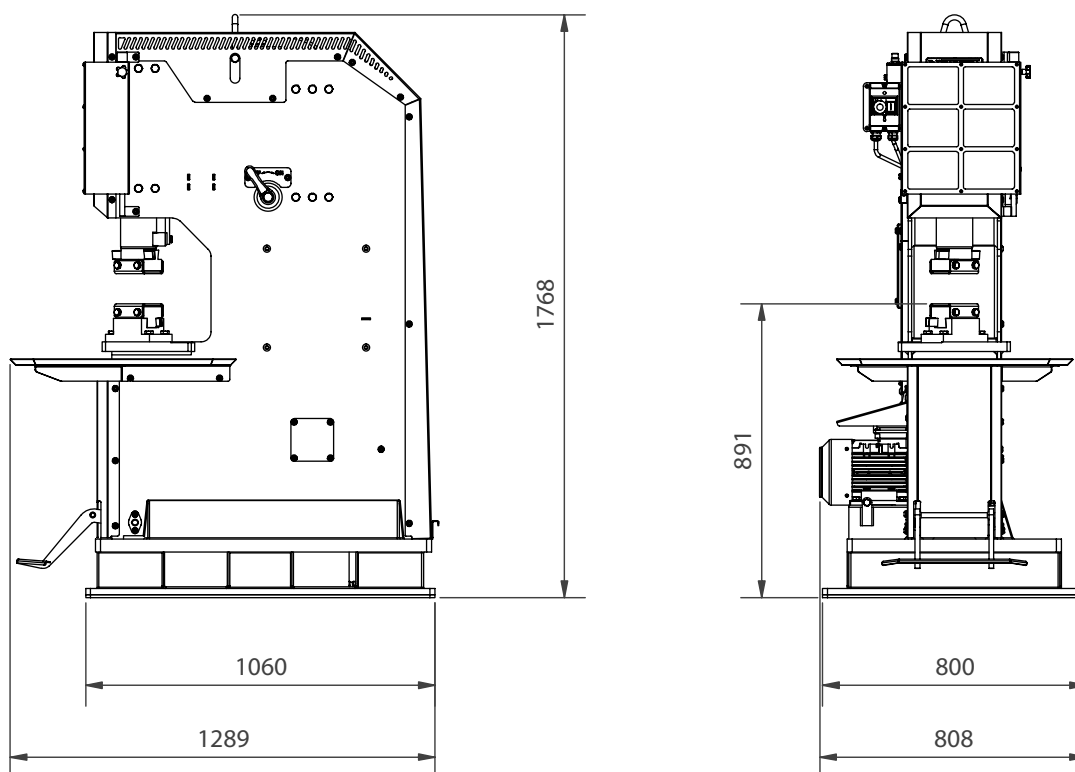


Figura 1. Dimensiones Exteriores del Martillo Pilón PH50

1.2 Descripción de la máquina

El Martillo Pilón PH50, está especialmente diseñado para el conformado de materiales en caliente. Su versatilidad se ve ampliada con la posibilidad de incorporar diversas matrices, útiles y accesorios. Es fundamental seguir las normas del fabricante al utilizar la máquina, así como sus accesorios.

El Martillo Pilón PH50 se adapta a las normas y directivas europeas de fabricación de maquinaria.

PRADA NARGESA S.L no se hará responsable de los daños que puedan ocasionarse debido a un mal uso o por el incumplimiento de las normas de seguridad por parte de los usuarios.

1.3 Identificación de los elementos de la máquina

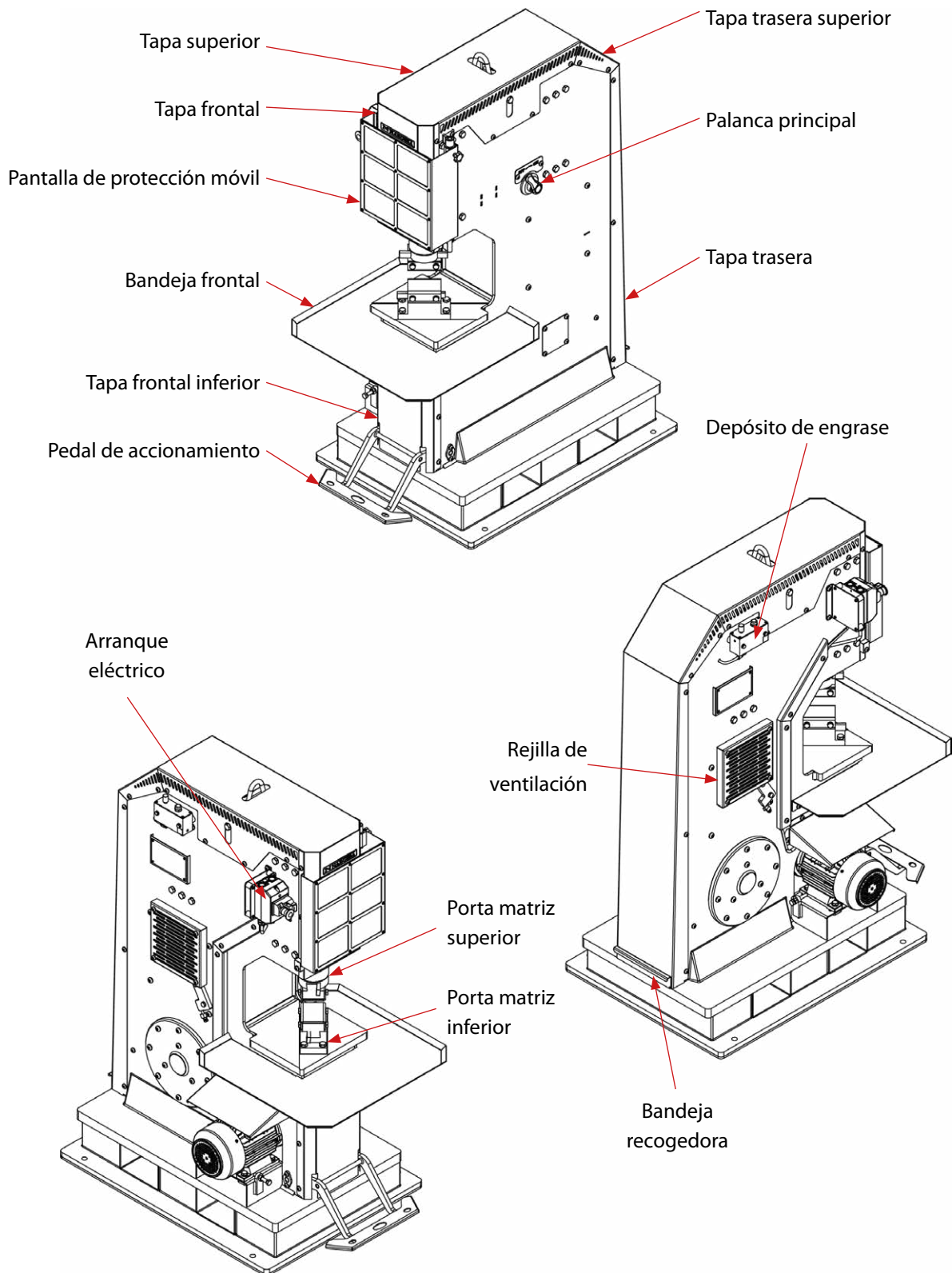


Figura 2. Nomenclatura de los componentes de la máquina

1.4. Características generales

Potencia del motor	2,2Kw / 3 CV a 1460 r.p.m
Tensión eléctrica	230/400V Trifásica 230V Monofásica
Intensidad	9/5 A
Material de la estructura	Chapa
Peso total	980 kg

1.5. Descripción de los resguardos

Todos los componentes móviles de los que consta el Martillo Pílon PH50 se encuentran en el interior de la propia estructura de la máquina (a excepción del vástago del martillo). Estos componentes se protegen de la suciedad o de cualquier manipulación involuntaria, así como de un posible atrapamiento mediante las diferentes tapas laterales, frontal y posterior.

Todas las protecciones están diseñadas para una fácil extracción, permitiendo así llevar a cabo las operaciones de instalación y mantenimiento que se precisen con la máxima comodidad de acceso.

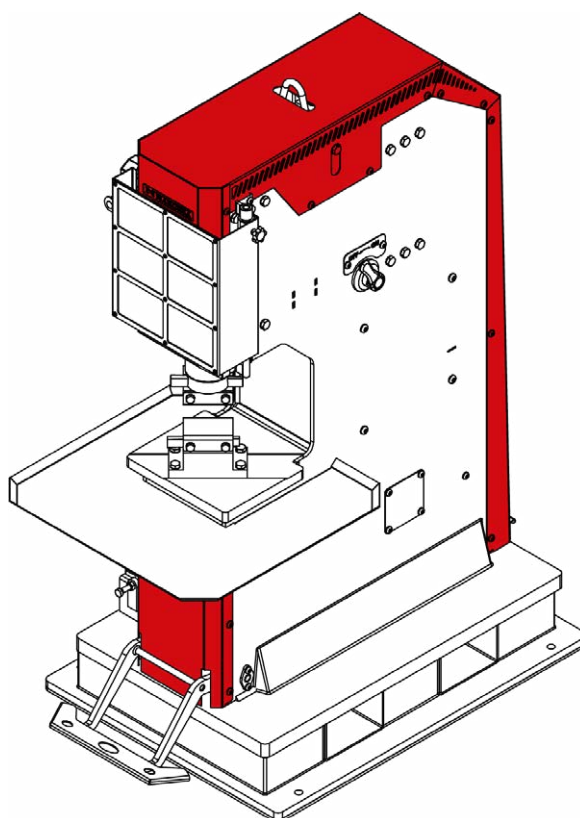


Figura 3. Resguardos de protección del Martillo Pílon

**Está TOTALMENTE PROHIBIDO trabajar sin las protecciones montadas.
Éstas se retirarán sólo en caso de mantenimiento o avería, si fuese necesario, y siempre con la máquina parada.**

2. TRANSPORTE Y ALMACENAMIENTO

2.1 Transporte

El transporte sin elevación se efectuará con una transpaleta o carretilla. Con elevación se realizará con una grúa, en el punto de anclaje marcado para tal efecto, aunque nunca se debe elevar más de 300mm para evitar un vuelco.

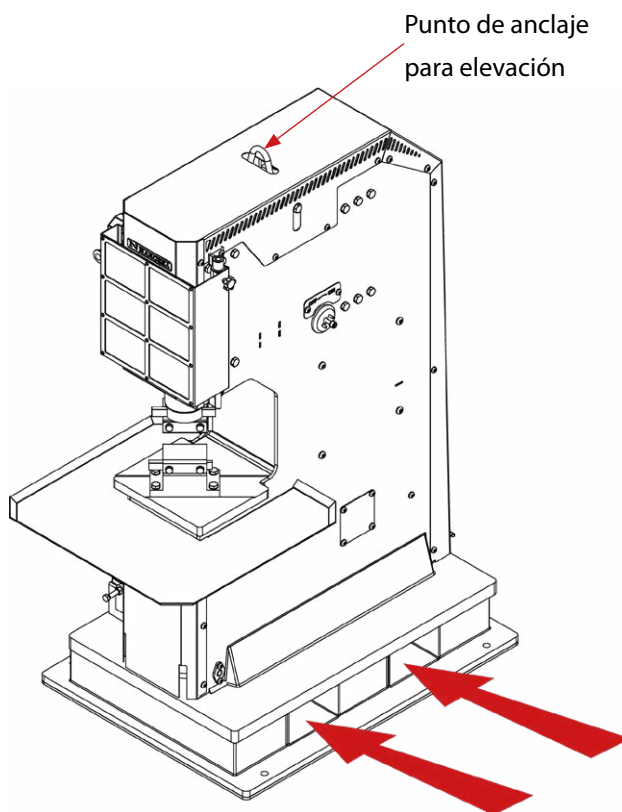


Figura 4. Transporte de la máquina

2.2. Condiciones de almacenamiento

El Martillo Pilón no se podrá almacenar nunca en un lugar donde no cumpla los siguientes requisitos:

*Humedad entre 30% y 95% sin condensación.

*Temperatura de -25 a 55°C o 75°C para periodos que no excedan de 24h (recuerden que estas temperaturas son en condiciones de almacenamiento)

*Es aconsejable no apilar máquinas ni objetos pesados encima.

*No desmontar para almacenaje.

3. MANTENIMIENTO

3.1. Mantenimiento de las correas de transmisión

Cada 500 horas de uso, revisaremos el estado de tensión de las correas de transmisión.

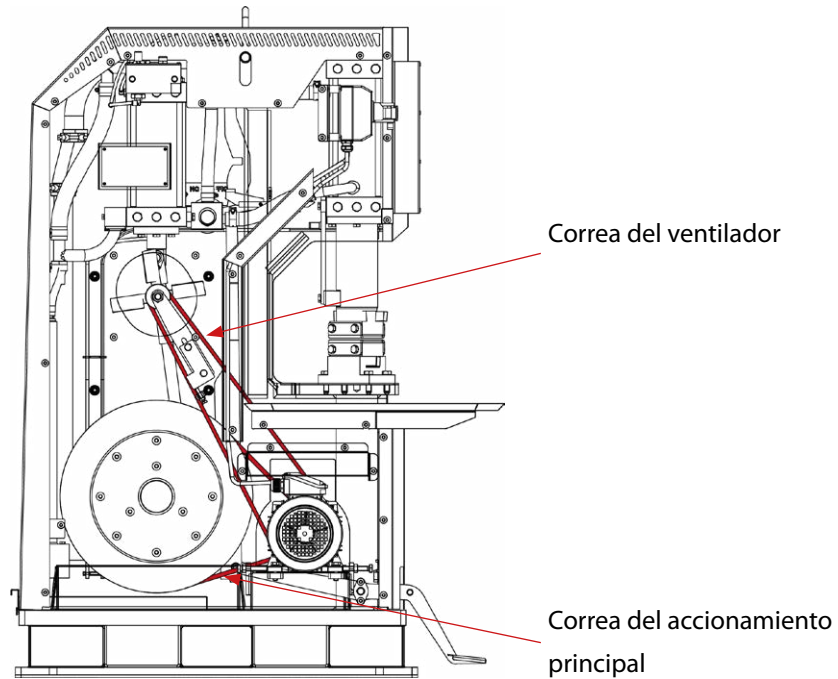
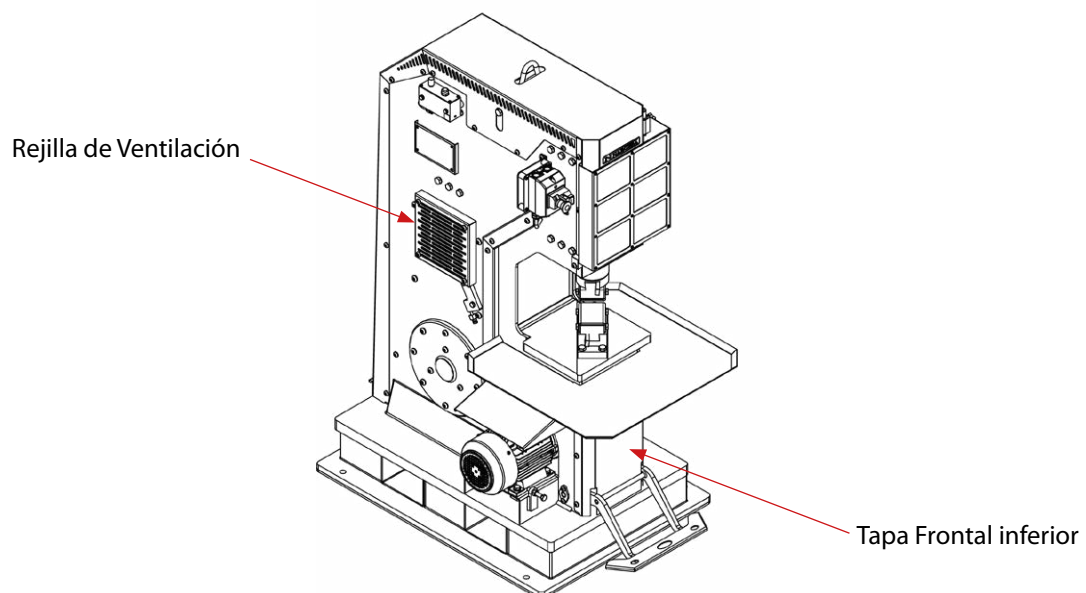


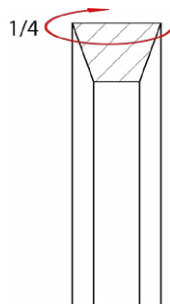
Figura 5. Correas de Transmisión

Para comprobar el estado de tensión de las correas procederemos de la siguiente manera:

1. Paramos el PH50 y apretamos el Paro de Emergencia. (Si es posible desconectamos la máquina de la red eléctrica)
2. Desmontamos la Tapa Frontal inferior y la Rejilla de Ventilación.



3. Para comprobar si la correa está bien tensada hemos de poder girar la correa $\frac{1}{4}$ de vuelta sobre su perfil.



4. Para comprobar la tensión de la correa del ventilador accederemos por el orificio de la Rejilla de Ventilación. Para la correa del motor accederemos por la parte frontal de la máquina.

En caso de que detectemos alguna correa destensada procederemos tal y como se indica en los siguientes apartados.

3.1.1. Correa del Ventilador

1. Aflojaremos los tornillos 1 y la tuerca 2.

2. Mediante el tornillo 3 apretaremos o aflojaremos (según queramos tensar o destensar) hasta que la correa tenga la tensión deseada.

3. Una vez tensada reapretamos los tornillos 1 y la tuerca 2.

4. Colocamos la Rejilla Lateral y ya tenemos la operación finalizada.

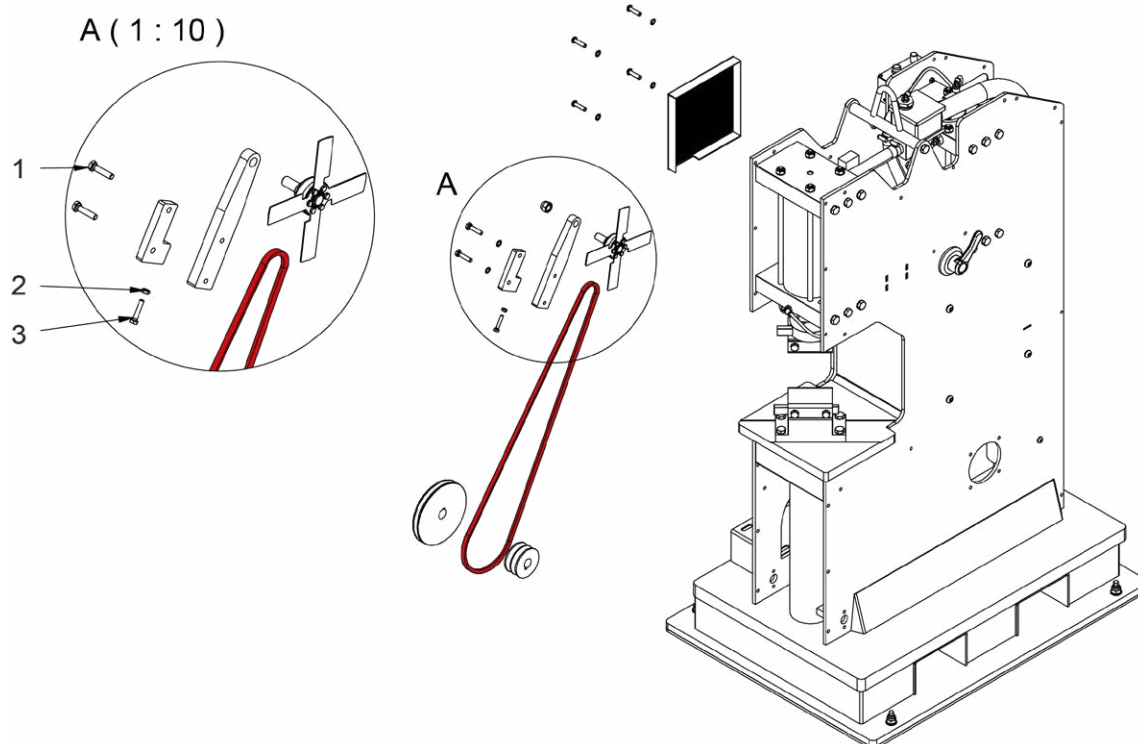


Figura 6. Correa del ventilador

3.1.2. Correa del Accionamiento Principal

1. Procedemos a destensar la Correa del ventilador, siguiendo las instrucciones del apartado anterior.
2. Aflojaremos los tornillos 4 y la tuerca 5.
3. Mediante el tornillo 6 apretaremos o aflojaremos (según queramos tensar o destensar) hasta que la correa tenga la tensión deseada.
4. Una vez tengamos la correa con la tensión deseada procedemos a apretar los tornillos 4 y la tuerca 5.
5. Tensamos de nuevo la correa del ventilador según el apartado anterior.
6. Colocamos la Tapa Frontal Inferior y ya tenemos la operación finalizada.

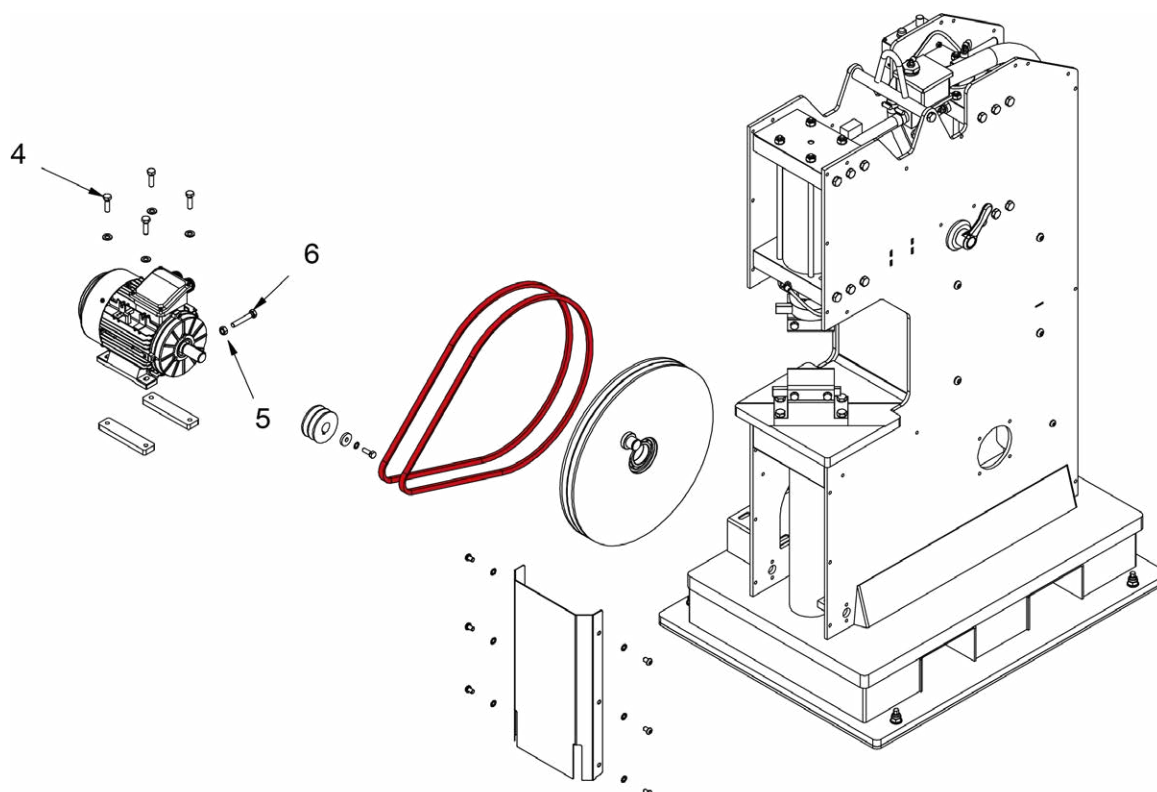


Figura 7. Correas del accionamiento principal

3.2. Vaciado de la bandeja recogedora

Debemos revisar periódicamente la bandeja recogedora de aceite y vaciarla si está llena.



**NO UTILIZAR EL
ACEITE SOBRANTE
PARA EL ENGRASE DE
LA MÁQUINA.**

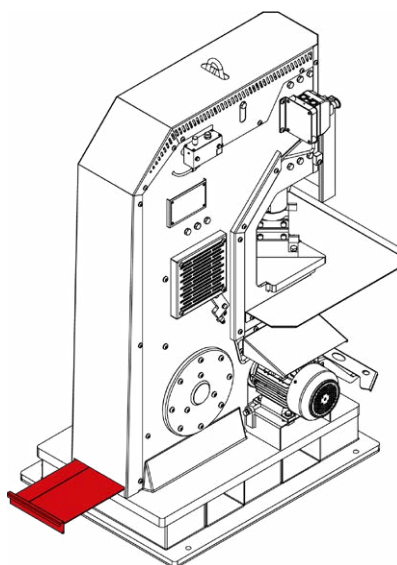


Figura 8. Bandeja recogedora de aceite



Depositaremos el aceite sobrante en el punto de recogida adecuado para su correcto reciclaje.

3.3. Engrase de la máquina

Comprobaremos el nivel de aceite del depósito de engrase cada vez que se ponga en marcha el Martillo Pilón.

El tipo de aceite que utilizaremos para el engrase del Martillo Pilón será de un grado SAE 20 o similar para sistemas neumáticos. Se rellenará hasta la altura del orificio horizontal, como se indica en la siguiente imagen.

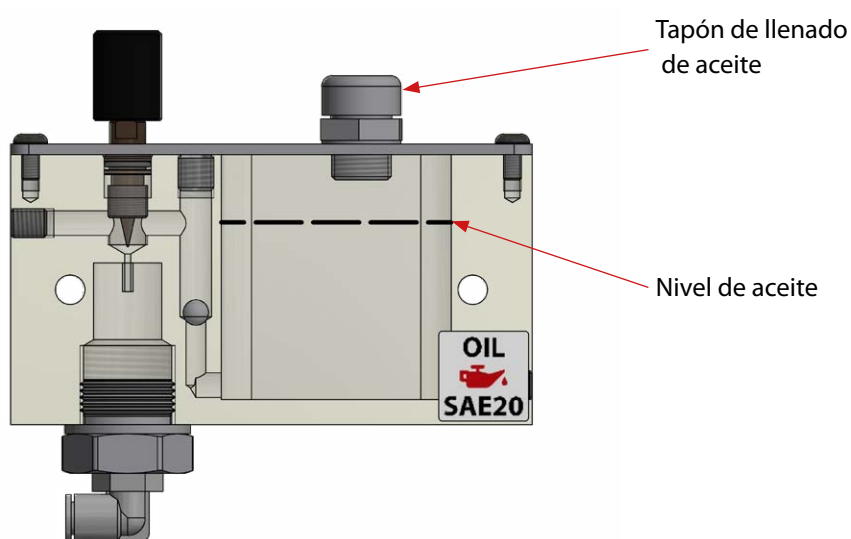


Figura 9. Nivel de aceite

La graduación del caudal del aceite de engrase siempre se realizará con el Martillo Pilon en funcionamiento y actuando sobre el pedal.

La regularidad del engrase se contabilizará en gotas por segundo.

El caudal del engrase del Martillo Pilon se graduará durante el proceso de martilleo siendo la frecuencia de engrase de 1 gota cada 2-3 segundos.

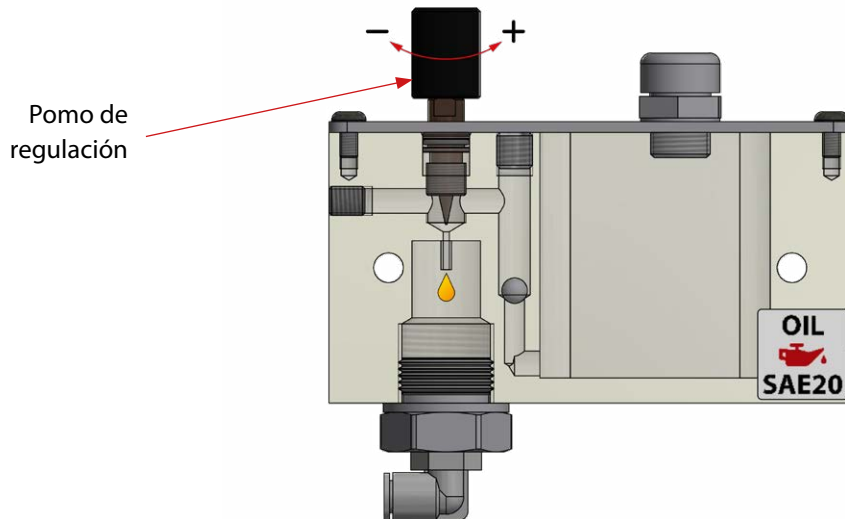


Figura 10. Graduación del caudal de aceite

4. INSTALACION Y PUESTA EN MARCHA



NOTA: NO UTILIZAR EL MARTILLO PILÓN PH50 SIN ESTAR DEBIDAMENTE FIJADO AL SUELO

4.1. Situación y fijación de la máquina

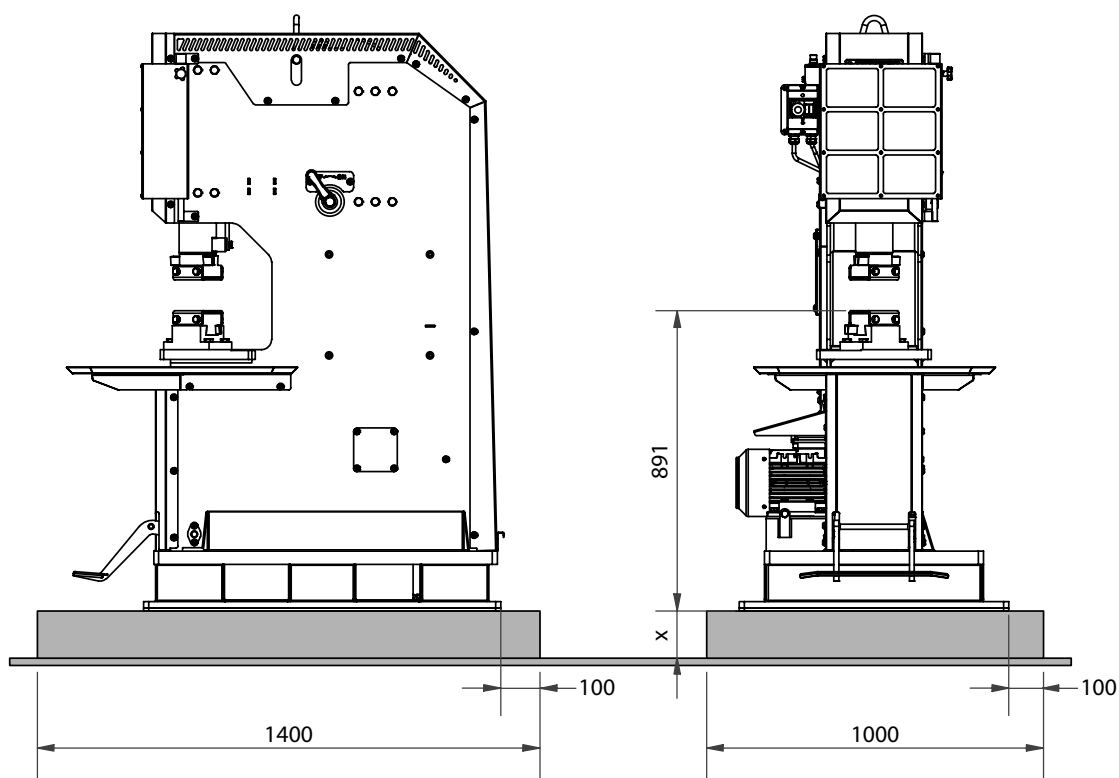
La instalación del Martillo Pilón PH50 Nargesa no necesita obra civil ni contratar a un profesional externo para realizarla, solo es necesario seguir atentamente las siguientes instrucciones.

Antes de proceder nos aseguraremos de tener el material necesario:

- Taladro percutor.
- Atornillador con capacidad de broca de $\varnothing 16\text{mm}$ o un atornillador con llave de vaso hexagonal de 12mm.
- Broca para mampostería de $\varnothing 18\text{mm}$, con una longitud útil de 185mm o más.
- Sistema de limpieza (aire comprimido, aspirador...) para el interior del agujero.
- Aplicador o pistola de silicona.
- Herramienta para atornillar una tuerca de hexágono 24mm.

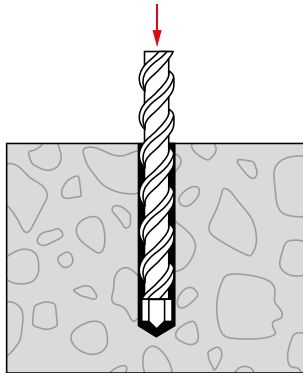
Instalaremos el Martillo Pilón PH50 directamente en el suelo de nuestra fábrica o taller. Este debe ser de cemento o similar, liso, nivelado y con un espesor mínimo de 150mm. Si no contamos con este espesor de base, realizaremos un agujero en el suelo de 150mm de fondo, como mínimo y lo rellenaremos de cemento u hormigón.

NOTA: En caso de querer la zona de trabajo más elevada, realizaremos un encofrado con hormigón. Las dimensiones deben ser como mínimo de 1000mm de ancho por 1400mm de largo, como indicamos en la siguiente imagen. Para determinar el alto del encofrado tendremos en cuenta los 891mm existentes entre la base de la máquina y la matriz. Realizaremos este encofrado para que esta altura total nos resulte cómoda para trabajar.

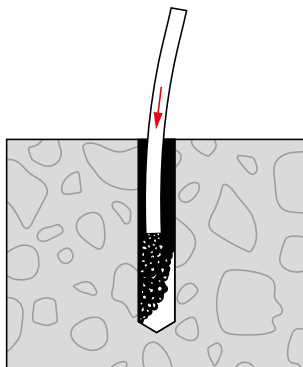


1. Colocamos la Goma inferior (REF: 120-14-04-00127) en el lugar escogido para la ubicación del Martillo Pilón, con el fin de utilizarla como plantilla para la perforación de los 4 agujeros, donde colocaremos los pernos de fijación. Marcamos en el suelo, la posición exacta de los 4 orificios.

2. Retiramos la Goma y procedemos a realizar los 4 agujeros marcados, con el taladro percutor y la broca de Ø18mm. La profundidad del orificio será de aproximadamente 125mm y como máximos de 130mm.



3. Limpiamos los 4 orificios mediante el sistema del que disponemos con el fin de extraer los restos de la perforación.

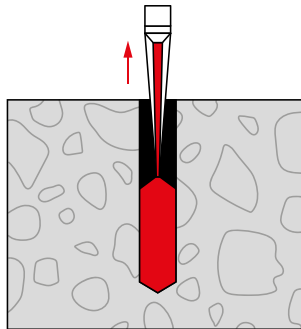


4. Preparamos el bote de Pasta Química, suministrado con la máquina, en el aplicador o pistola de silicona.



5. Desechamos los primeros 50mm de mezcla.

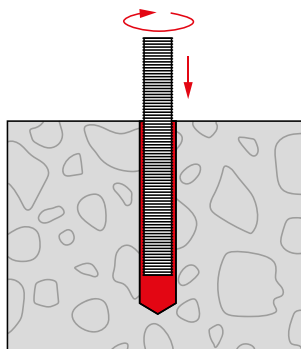
6. Procedemos a rellenar uno de los 4 orificios con la Pasta Química, desde el fondo hacia arriba.



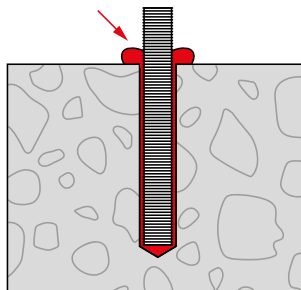
7. A continuación, introducimos el perno de fijación utilizando uno de estos dos sistemas:

- a. Mediante el tornillo suministrado con las varillas y el atornillador con capacidad de broca de 16mm.
- b. Con el atornillador y la llave de vaso de hexágono 12mm.

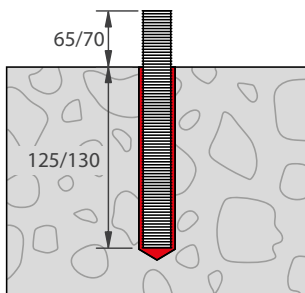
Ajustaremos el atornillador con posición de giro a derechas y velocidad lenta. Introduciremos el perno en el orificio, hasta el fondo de este.



8. Procedemos a la limpieza del material sobrante.

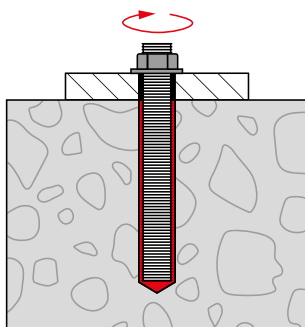


9. Repetimos los puntos 6, 7 y 8 para el resto de orificios, comprobando que cada perno sobresale entre 65 y 70 mm.



10. Finalizado el proceso de montaje de los 4 pernos, esperaremos 60 minutos a que la Pasta Química endurezca.

11. Colocamos la Goma ajustando los 4 agujeros con los 4 pernos. Con la ayuda de una carretilla elevadora o grúa, colocamos el Martillo Pilon en su posición y lo fijamos mediante la arandela y la tuerca suministradas.



4.2. Dimensiones y área de trabajo

A la hora de situar la máquina se han de tener en cuenta sus dimensiones, el área de trabajo del operario, las posibles longitudes de la pieza a trabajar y el área libre trasera para la extracción de la bandeja recogedora.

El Martillo Pilon se podrá utilizar por un solo operario, el cual se puede colocar frontalmente a la máquina o lateralmente siempre y cuando tenga una visión total del entorno de trabajo.

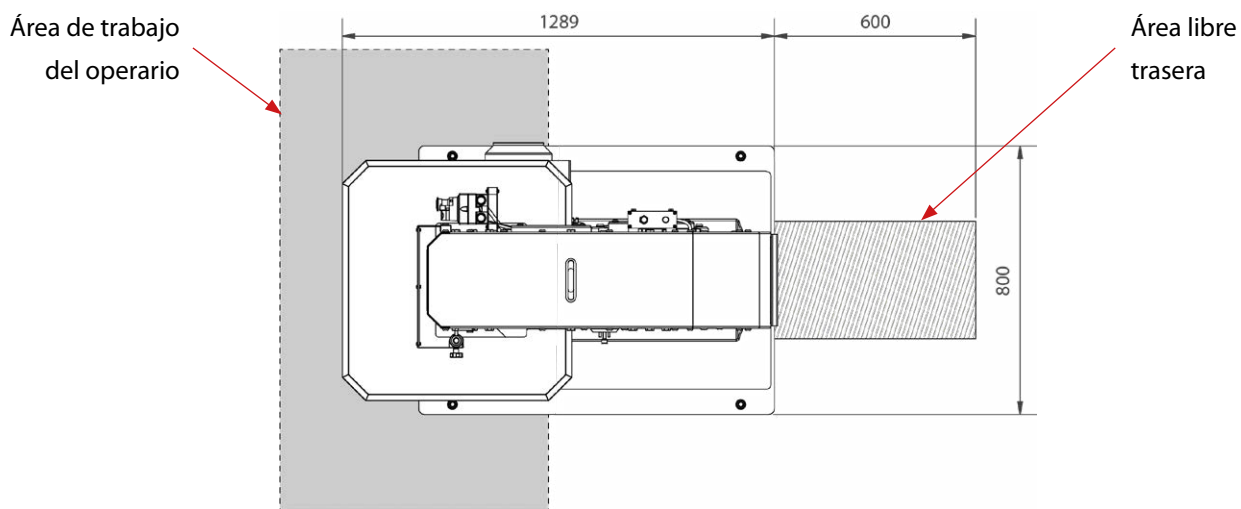


Figura 11. Ubicación de la máquina

4.3. Condiciones externas admisibles

- Temperatura ambiente entre +5°C y +40°C sin sobrepasar una temperatura media de +35°C las 24h
- Humedad de entre el 30% y 90% sin condensación de agua.

4.4. Conexión a la fuente de alimentación

IMPORTANTE

Esta máquina debe ser conectada a una toma de corriente con contacto de puesta a tierra.

El Martillo Pilon PH50, viene equipado con un motor trifásico 230V / 400V de 2,2Kw conectado en estrella para conectarse a una fuente de alimentación de 400V. Deberá conectarse a una sola fuente de alimentación y en la fuente de energía indicada. Si la tensión de la línea no es la indicada se procederá al cambio de la conexión de las bobinas del motor como se indica en la figura siguiente:

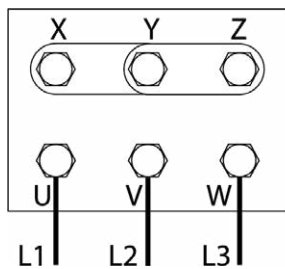


Figura 9. Figura estrella para tensión 400V (predeterminada)

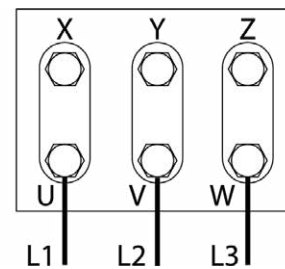


Figura 10. Figura triángulo para tensión 230V

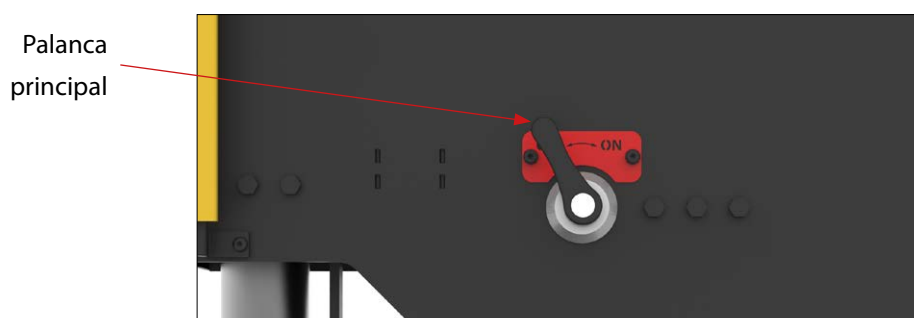
5. MANUAL DE OPERACIONES

5.1 Introducción

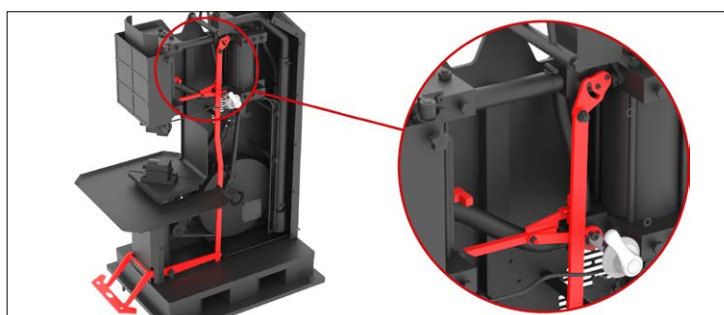
Este manual está concebido para ser de utilidad al usuario de la máquina Martillo Pílon PH50, pues contiene información importante acerca del uso y peculiaridades de dicha máquina. Es por este motivo por el que se recomienda seguir paso a paso los puntos detallados en este manual a fin de comprender el correcto funcionamiento de la máquina.

5.2. Fijación de Matrices en el Martillo

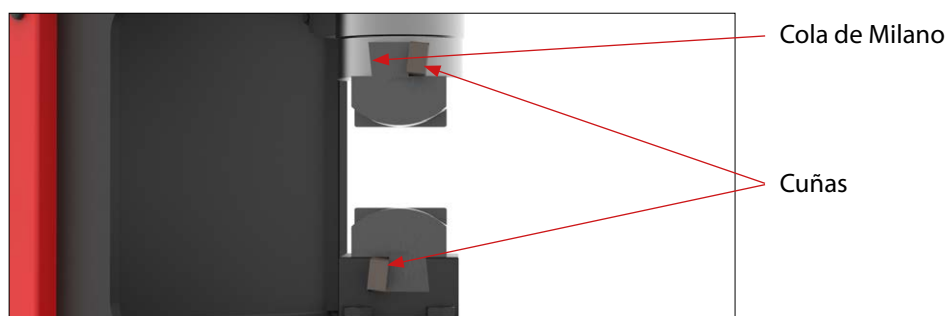
Para la correcta colocación de las matrices en la máquina es **IMPRESINDIBLE** colocar la Palanca Principal en OFF.



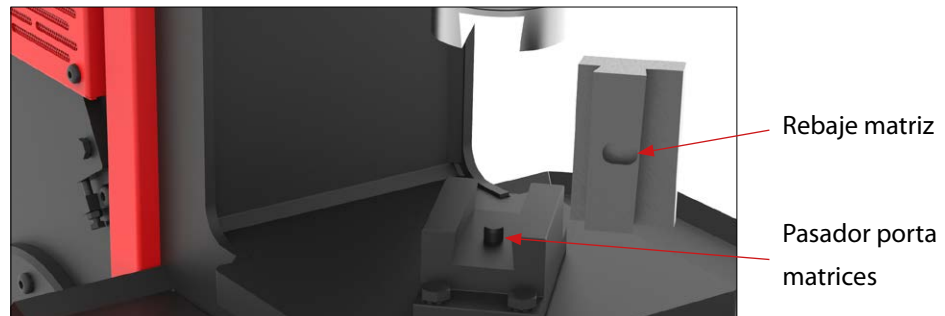
De esta forma activamos el bloqueo mecánico del vástago de la máquina, para que este quede fijo y podamos manipular las matrices con seguridad. También activamos el bloqueo mecánico del pedal.



La fijación de las matrices en el Martillo Pílon PH50 se realiza mediante Cola de Milano y Cuñas laterales.

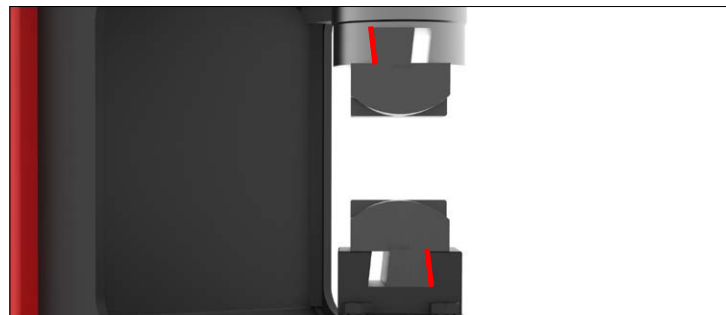


Como ayuda en el montaje y para una alineación de las matrices más rápida y sencilla, estas incorporan un rebaje en la parte inferior que, insertándolo en los pasadores de los Porta Matrices Superior e Inferior, nos permitirá un montaje fácil.

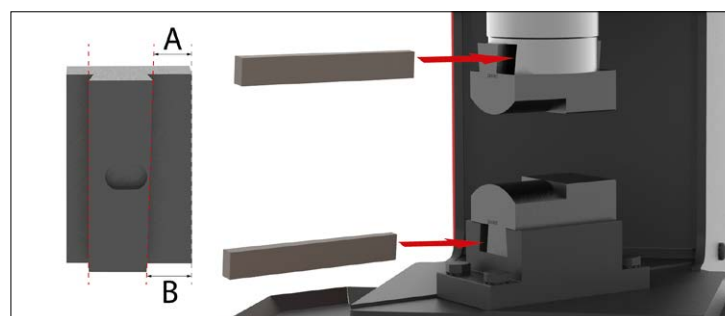


Para realizar el cambio de matrices se procederá con el Martillo Pilón parado.

Colocaremos las matrices sobre el Porta Matrices inferior y superior ajustando la parte mas estrecha de la Cola de Milano contra el lateral del alojamiento.



Una vez tengamos las matrices situadas en los Porta Matrices introducimos las cuñas por el lateral teniendo en cuenta que la parte cónica de la cuña siempre aprieta contra la matriz y siendo introducida por la parte más estrecha. Introduciremos las cuñas por la parte frontal o posterior del alojamiento según nos quede montada la matriz en el Porta Matrices, teniendo en cuenta que introduciremos la cuña desde la parte mas ancha de la matriz (B) hacia la parte más estrecha (A).





ADVERTENCIA

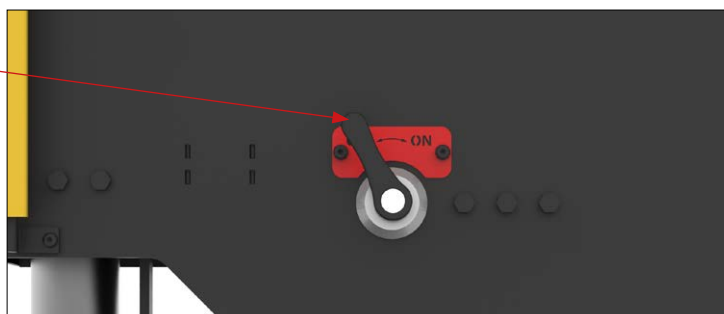
NUNCA INICIAR EL TRABAJO DE MARTILLO SIN LAS MATRICES MONTADAS.
EN CASO DE NO CUMPLIR CON ESTA ADVERTENCIA SE PUEDEN ORIGINAR DAÑOS
IRREPARABLES EN EL MARTILLO PILON PH50

5.3. Alimentación de la máquina

Para inicializar la máquina seguiremos el siguiente procedimiento:

1. Colocamos la Palanca Principal en OFF. En caso de no poder, debemos verificar que no tenemos nada que esté accionando el Pedal de Accionamiento.

Palanca principal



2. Desclavamos el Paro de Emergencia del Arranque Eléctrico.

Paro de emergencia

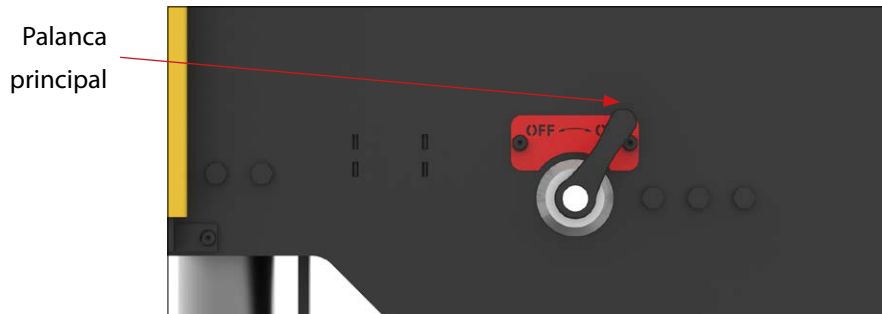


3. Pulsamos el Botón de Marcha del Arranque Eléctrico

Botón de marcha

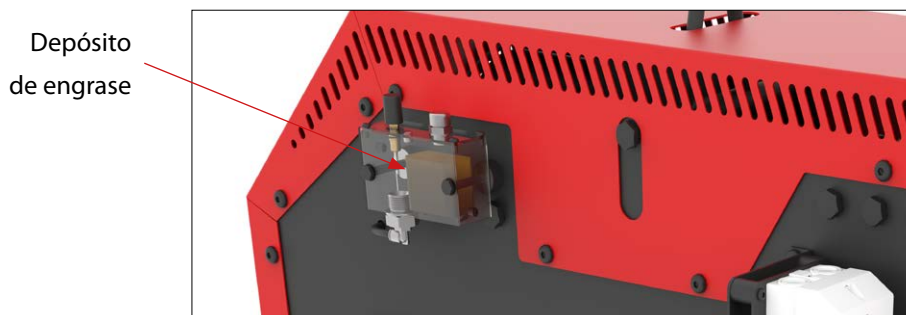


4. Colocamos la Palanca Principal en ON.



Después de realizar la secuencia anterior ya tenemos el Martillo Pilón PH50 en disposición de iniciar su función.

NOTA: Tal y como se explica en el apartado 3, antes de iniciar el ciclo de trabajo debemos verificar el nivel de aceite del Depósito de Engrase.



5. Para iniciar el proceso de martilleo, actuaremos sobre el pedal de accionamiento, que controlaremos con el pie.

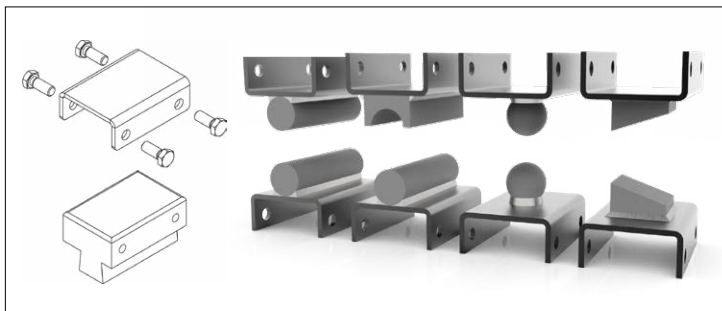
5.4. Paro de la máquina

Una vez finalizado el trabajo que queremos realizar con el Martillo Pilón PH50 procederemos a su paro según el procedimiento indicado a continuación:

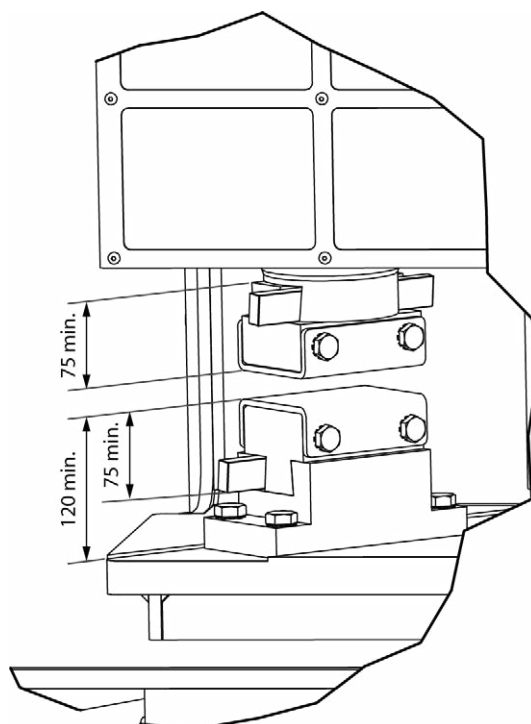
1. Liberamos el Pedal de Accionamiento con el fin de parar el movimiento de martilleo.
2. Colocamos la Palanca Principal en OFF
3. Apretamos el Paro de Emergencia.

5.5. Matrices Personalizadas

El Martillo Pilon PH50 se suministra con las matrices estándar y dos juegos de Chapas Sufrideras. Estas Chapas nos permitirán soldar lo que nosotros deseemos, para realizar nuestro trabajo de forja, aprovechando la fijación al Martillo Pilon de las matrices estándar. Estas sufrideras se fijan a las matrices mediante unos tornillos laterales.



En caso que el cliente quiera fabricarse sus propias matrices, es importante que tanto la superior como la inferior, tengan una altura mínima de 75mm o 3" Pulgadas. Si activamos el pedal de accionamiento sin las matrices colocadas hay la posibilidad de causar daños en el vástago del PH50.



ADVERTENCIA

**NUNCA INICIAR EL TRABAJO DE MARTILLO SIN LAS MATRICES MONTADAS O SIN QUE ESTAS CUMPLAN CON LAS MEDIDAS MÍNIMAS ESTABLECIDAS.
EN CASO DE NO CUMPLIR CON ESTA ADVERTENCIA SE PUEDEN ORIGINAR DAÑOS IRREPARABLES EN EL MARTILLO PILON PH50**

6. ADVERTENCIAS

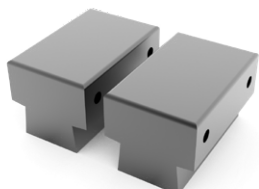
- No manipular cualquier componente de la máquina en marcha.
- No utilizar la máquina para propósitos no descritos en el manual.
- Tener precaución con el material ya que está a Altas Temperaturas.
- Utilizar guantes para la manipulación de componentes y durante los procesos de trabajo.
- Utilizar gafas y botas de protección homologadas por la CE.
- Sujetar el material por los extremos.
- No trabajar sin las protecciones que equipan la máquina.
- Mantener una distancia de seguridad entre la máquina y el operario.
- No utilizar punzones o útiles que no sean suministrados por Nargesa o un distribuidor autorizado.
- Las herramientas que pueden acoplarse a la máquina deben estar siempre fijadas a la base y al pistón.
- En caso de accidente por negligencia del operario, por no atenerse a las normas de uso y seguridad expuestas en el manual, NARGESA SL no se hará responsable.



7. ACCESORIOS

Todos los Martinetes Nargesa van equipados con la Matriz plana de serie y dos juegos de Sufrideras.

Matriz Plana de serie para el Martillo Pilón PH50



REF: 140-14-04-00001

> Todos los Martillos Pilón o Martinetes PH50 Nargesa van equipados de serie con una matriz estándar plana superior y otra de inferior.

> Esta matriz es la más versátil.

> Matrices fabricadas con acero 1.2344 / AFNOR: Z40CDV5 / DIN: X40CrMoV5-1 / UNE: F5318 / AISI: SAE H13 / SKD61 / 45Cr5MoSiV1. Este material mantiene sus propiedades mecánicas a altas temperaturas.

Utillaje de serie

Nº de Piezas: 2

Dimensiones: 120x78mm

Sufrideras para el Martillo Pilón PH50



REF: 140-14-04-00002

> Suministramos dos juegos de sufrideras con los Martinetes PH50.

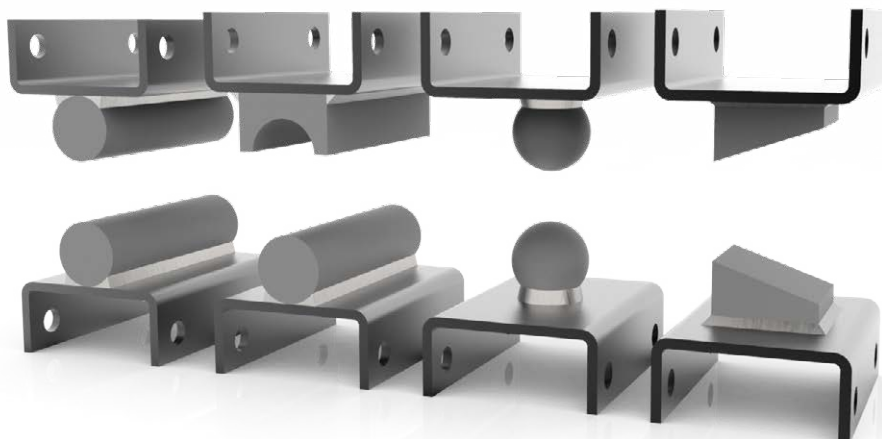
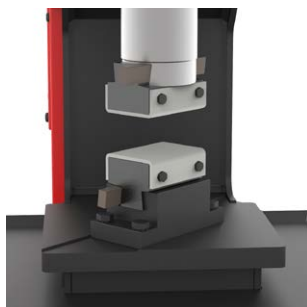
Las sufrideras nos permiten soldar o atornillar infinidad de elementos, como macizos redondos, cuadrados, pasamanos, varillas... a estas placas y así poder fabricar nuestra propias matrices.

> Matrices fabricadas con acero F111.

Utillaje de serie

Nº de Piezas: 4

Dimensiones: 120x89mm



Matriz para el Martillo pilón 04



REF: 140-14-01-00004

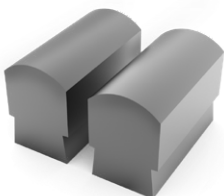
> Matrices fabricadas con acero 1.2344 / AFNOR: Z40CDV5 / DIN: X40CrMoV5-1 / UNE: F5318 / AISI: SAE H13 / SKD61 / 45Cr5MoSiV1. Este material mantiene sus propiedades mecánicas a altas temperaturas.

Nº de Piezas: 2

Dimensiones: 100x60mm

Utillaje opcional

Matriz para el Martillo pilón 06



REF: 140-14-01-00006

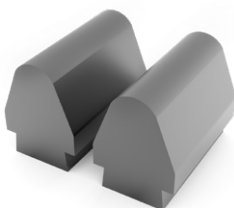
> Matrices fabricadas con acero 1.2344 / AFNOR: Z40CDV5 / DIN: X40CrMoV5-1 / UNE: F5318 / AISI: SAE H13 / SKD61 / 45Cr5MoSiV1. Este material mantiene sus propiedades mecánicas a altas temperaturas.

Nº de Piezas: 2

Dimensiones: 120x60mm

Utillaje opcional

Matriz para el Martillo pilón 07



REF: 140-14-01-00007

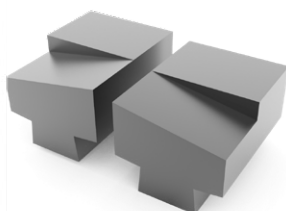
> Matrices fabricadas con acero 1.2344 / AFNOR: Z40CDV5 / DIN: X40CrMoV5-1 / UNE: F5318 / AISI: SAE H13 / SKD61 / 45Cr5MoSiV1. Este material mantiene sus propiedades mecánicas a altas temperaturas.

Nº de Piezas: 2

Dimensiones: 120x60mm

Utillaje opcional

Matriz para el Martillo pilón 08



REF: 140-14-01-00008

> Matrices fabricadas con acero 1.2344 / AFNOR: Z40CDV5 / DIN: X40CrMoV5-1 / UNE: F5318 / AISI: SAE H13 / SKD61 / 45Cr5MoSiV1. Este material mantiene sus propiedades mecánicas a altas temperaturas.

Nº de Piezas: 2

Dimensiones: 130x100mm

Utillaje opcional

Matriz para el Martillo pilón 09



REF: 140-14-01-00009

> Matrices fabricadas con acero 1.2344 / AFNOR: Z40CDV5 / DIN: X40CrMoV5-1 / UNE: F5318 / AISI: SAE H13 / SKD61 / 45Cr5MoSiV1. Este material mantiene sus propiedades mecánicas a altas temperaturas.

Nº de Piezas: 2

Dimensiones: 120x60mm

Utillaje opcional

Matriz para el Martillo pilón 10



REF: 140-14-01-00010

> Matrices fabricadas con acero 1.2344 / AFNOR: Z40CDV5 / DIN: X40CrMoV5-1 / UNE: F5318 / AISI: SAE H13 / SKD61 / 45Cr5MoSiV1. Este material mantiene sus propiedades mecánicas a altas temperaturas.

Nº de Piezas: 2

Dimensiones: 120x60mm

Utillaje opcional

Matriz para el Martillo pilón 13



REF: 140-14-01-00013

> Matrices fabricadas con acero 1.2344 / AFNOR: Z40CDV5 / DIN: X40CrMoV5-1 / UNE: F5318 / AISI: SAE H13 / SKD61 / 45Cr5MoSiV1. Este material mantiene sus propiedades mecánicas a altas temperaturas.

Nº de Piezas: 2

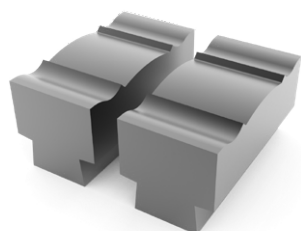
Dimensiones: 120x60mm

Capacidad: Ø 12mm ∇ 12mm

Utillaje opcional



Matriz para el Martillo pilón 18



REF: 140-14-01-00018

> Matrices fabricadas con acero 1.2344 / AFNOR: Z40CDV5 / DIN: X40CrMoV5-1 / UNE: F5318 / AISI: SAE H13 / SKD61 / 45Cr5MoSiV1. Este material mantiene sus propiedades mecánicas a altas temperaturas.

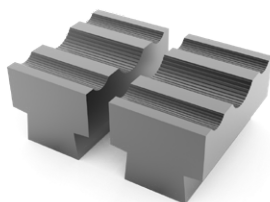
Nº de Piezas: 2

Dimensiones: 160x80mm

Utillaje opcional



Matriz para el Martillo pilón 19



REF: 140-14-01-00019

> Matrices fabricadas con acero 1.2344 / AFNOR: Z40CDV5 / DIN: X40CrMoV5-1 / UNE: F5318 / AISI: SAE H13 / SKD61 / 45Cr5MoSiV1. Este material mantiene sus propiedades mecánicas a altas temperaturas.

Nº de Piezas: 2

Dimensiones: 130x80mm

Utillaje opcional



Matriz para el Martillo pilón 20



REF: 140-14-01-00020

> Matrices fabricadas con acero 1.2344 / AFNOR: Z40CDV5 / DIN: X40CrMoV5-1 / UNE: F5318 / AISI: SAE H13 / SKD61 / 45Cr5MoSiV1. Este material mantiene sus propiedades mecánicas a altas temperaturas.

Nº de Piezas: 2

Dimensiones: 120x100mm

Capacidad: 12x12mm

Utillaje opcional



Matriz para el Martillo pilón 21



REF: 140-14-01-00021

> Matrices fabricadas con acero 1.2344 / AFNOR: Z40CDV5 / DIN: X40CrMoV5-1 / UNE: F5318 / AISI: SAE H13 / SKD61 / 45Cr5MoSiV1. Este material mantiene sus propiedades mecánicas a altas temperaturas.

Nº de Piezas: 2

Dimensiones: 120x70mm

Capacidad: Ø 14mm

Utillaje opcional



Matriz para el Martillo pilón 22



REF: 140-14-01-00022

> Matrices fabricadas con acero 1.2344 / AFNOR: Z40CDV5 / DIN: X40CrMoV5-1 / UNE: F5318 / AISI: SAE H13 / SKD61 / 45Cr5MoSiV1. Este material mantiene sus propiedades mecánicas a altas temperaturas.

Nº de Piezas: 2

Dimensiones: 135x60mm

Utillaje opcional



Matriz para el Martillo pilón 23



REF: 140-14-01-00023

> Matrices fabricadas con acero 1.2344 / AFNOR: Z40CDV5 / DIN: X40CrMoV5-1 / UNE: F5318 / AISI: SAE H13 / SKD61 / 45Cr5MoSiV1. Este material mantiene sus propiedades mecánicas a altas temperaturas.

Nº de Piezas: 2

Dimensiones: 70x60mm

Capacidad: Ø 16mm

Utillaje opcional



Matriz para el Martillo pilón 24



REF: 140-14-01-00024

> Matrices fabricadas con acero 1.2344 / AFNOR: Z40CDV5 / DIN: X40CrMoV5-1 / UNE: F5318 / AISI: SAE H13 / SKD61 / 45Cr5MoSiV1. Este material mantiene sus propiedades mecánicas a altas temperaturas.

Nº de Piezas: 2

Dimensiones: 70x60mm

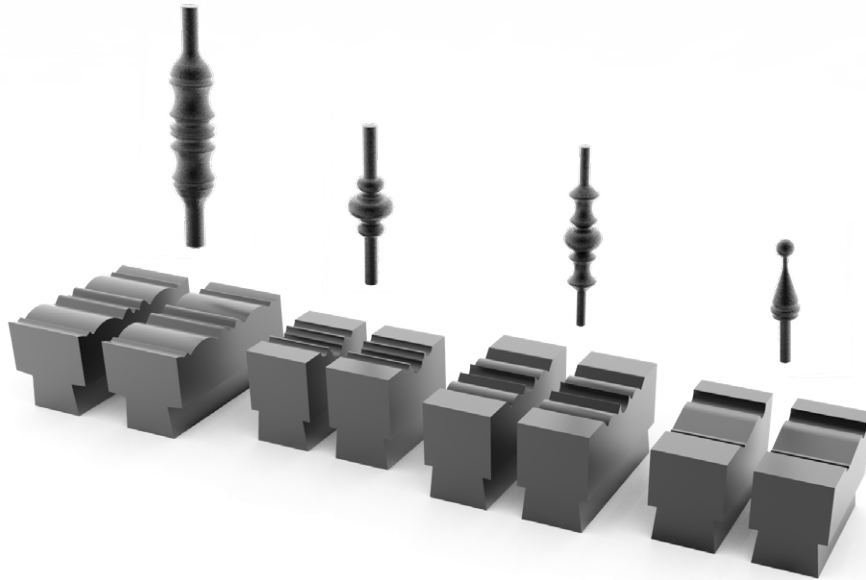
Capacidad: Ø 16mm ∇ 16mm

Utillaje opcional



Matrices especiales

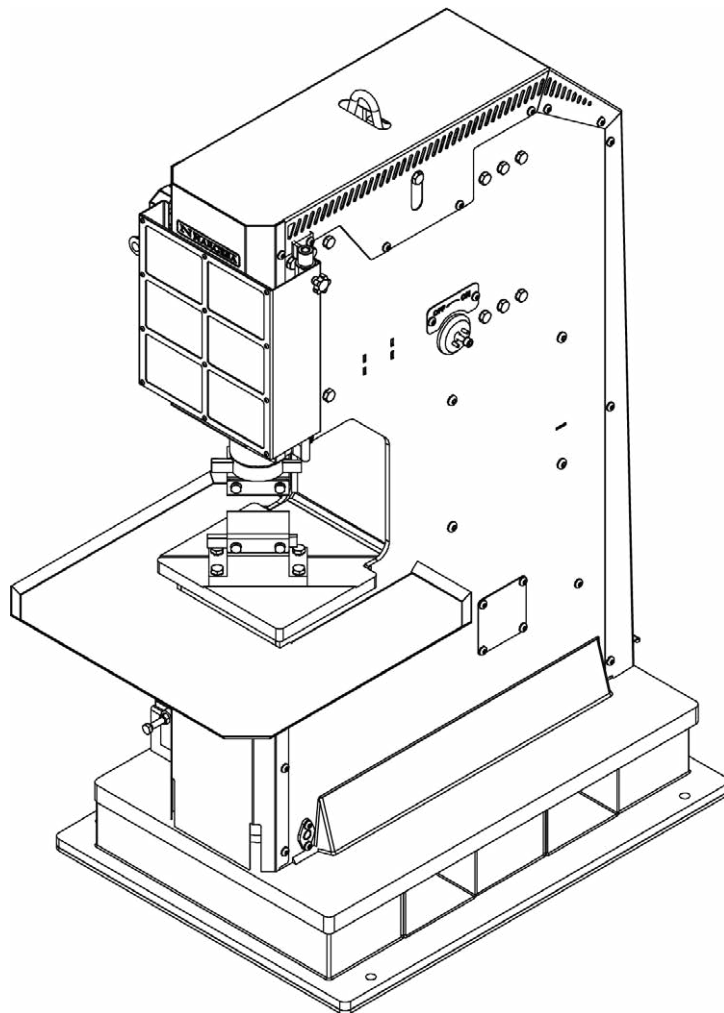
- > Matrices especiales fabricadas a medida.
- > Matrices fabricadas con acero 1.2344 / AFNOR: Z40CDV5 / DIN: X40CrMoV5-1 / UNE: F5318 / AISI: SAE H13 / SKD61 / 45Cr5MoSiV1. Este material mantiene sus propiedades mecánicas a altas temperaturas.





ANEXO TECNICO

Martillo Pilón PH50



PRADA NARGESA, S.L

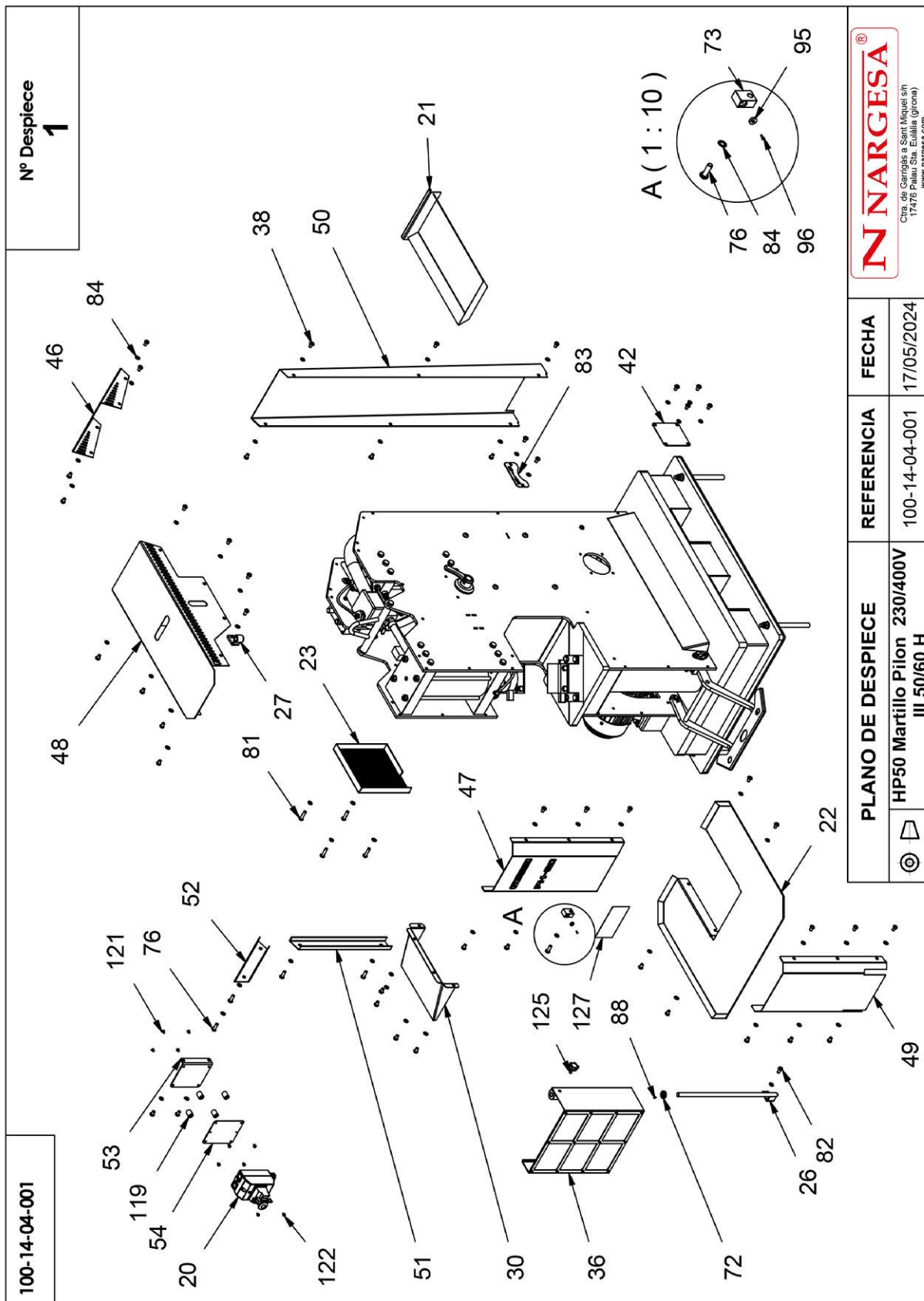
Ctra. de Garrigàs a Sant Miquel s/n · 17476 Palau de Santa Eulàlia (Girona) SPAIN

Tel. +34 972568085 · nargesa@nargesa.com · www.nargesa.com

ÍNDICE

A1. Despiece de las tapas y protecciones exteriores	5
A2. Despiece del pedal de accionamiento	6
A3. Despiece de los sistemas de transmisión y ventilación	7
A4. Despiece de la palanca ON-OFF	8
A5. Despiece del sistema de lubricación	9
A6. Despiece de las matrices	10
A7. Despiece del compresor y martillo	11
A8. Despiece del sistema de elevación y fijación	12
A9. Despiece del conjunto del martillo	23
A10. Despiece del compresor	26
A11. Despiece de la biela de accionamiento	29
A12. Despiece de la polea del compresor	31
A13. Despiece del conjunto del ventilador	33
A14. Despiece del conjunto de engrase	35
A15. Despiece del conjunto de la válvula inferior del paro marcha	37
A16. Despiece del conjunto de la válvula superior	39
A17. Despiece del conjunto de la válvula de retención	41
A18. Despiece del conjunto de la válvula de aspiración inferior del compresor	43
A19. Despiece del conjunto de la protección frontal	45
A20. Despiece del conjunto del filtro de aspiración	47
A21. Despiece del conjunto del filtro de escape	49
A22. Despiece del colector de escape	51
A23. Esquema neumático	53
A24. Esquema eléctrico · MAQUINA TRIFASICA	54
A25. Esquema eléctrico · MAQUINA MONOFASICA	55
A26. Armario eléctrico · MAQUINA TRIFASICA	56
A27. Armario eléctrico · MAQUINA MONOFASICA	57

A1. Despiece de las tapas y protecciones exteriores



100-14-04-001

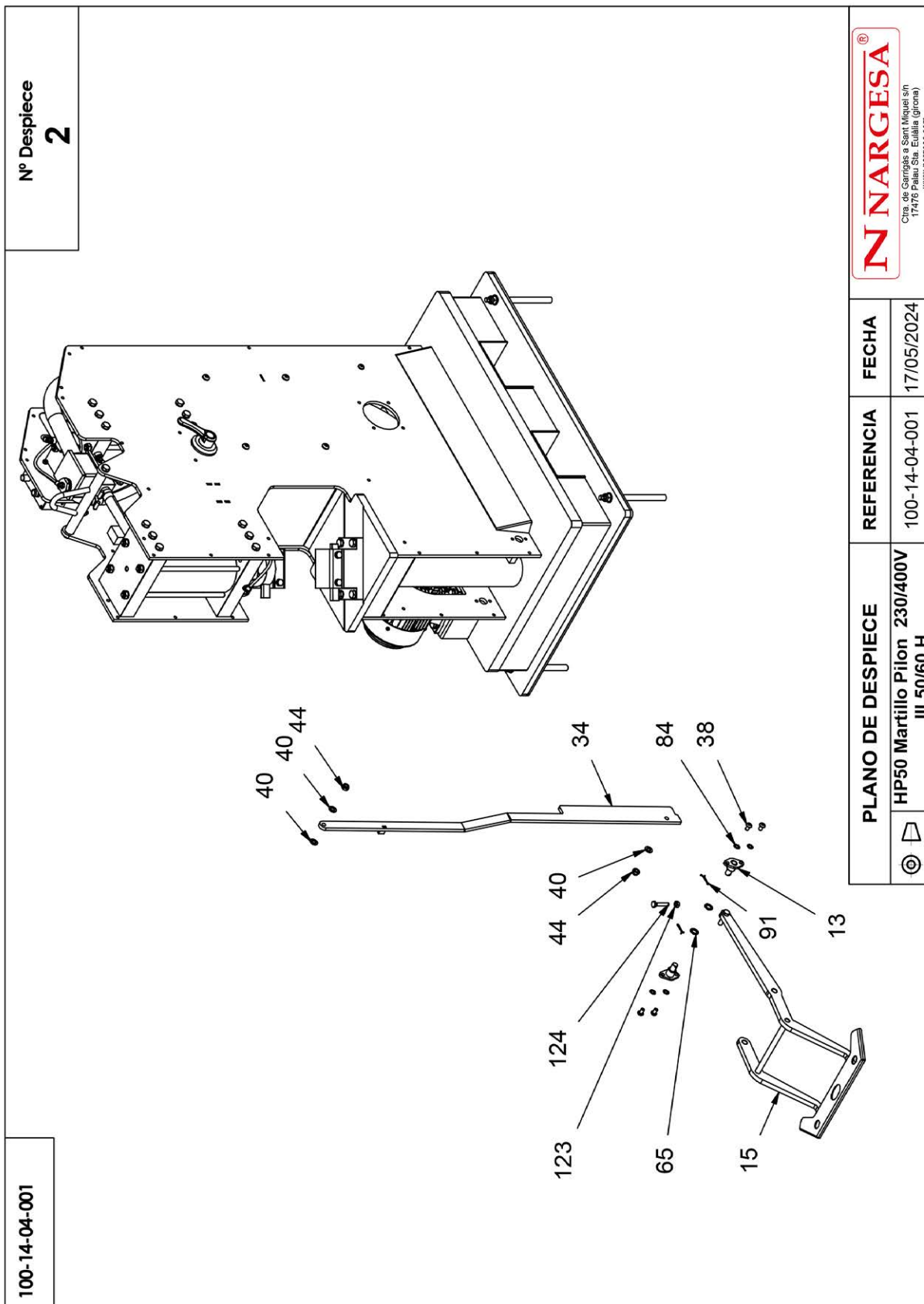
Nº Despiece
1



PLANO DE DESPIECE	REFERENCIA	FECHA
HP50 Martillo Pilon 230/400V III 50/60 H	100-14-04-001	17/05/2024

Este plano es propiedad de Prada Nargesa SL. No podrá ser reproducido, comunicado a terceros o utilizado para otro fin que no sea el acordado sin su permiso escrito.

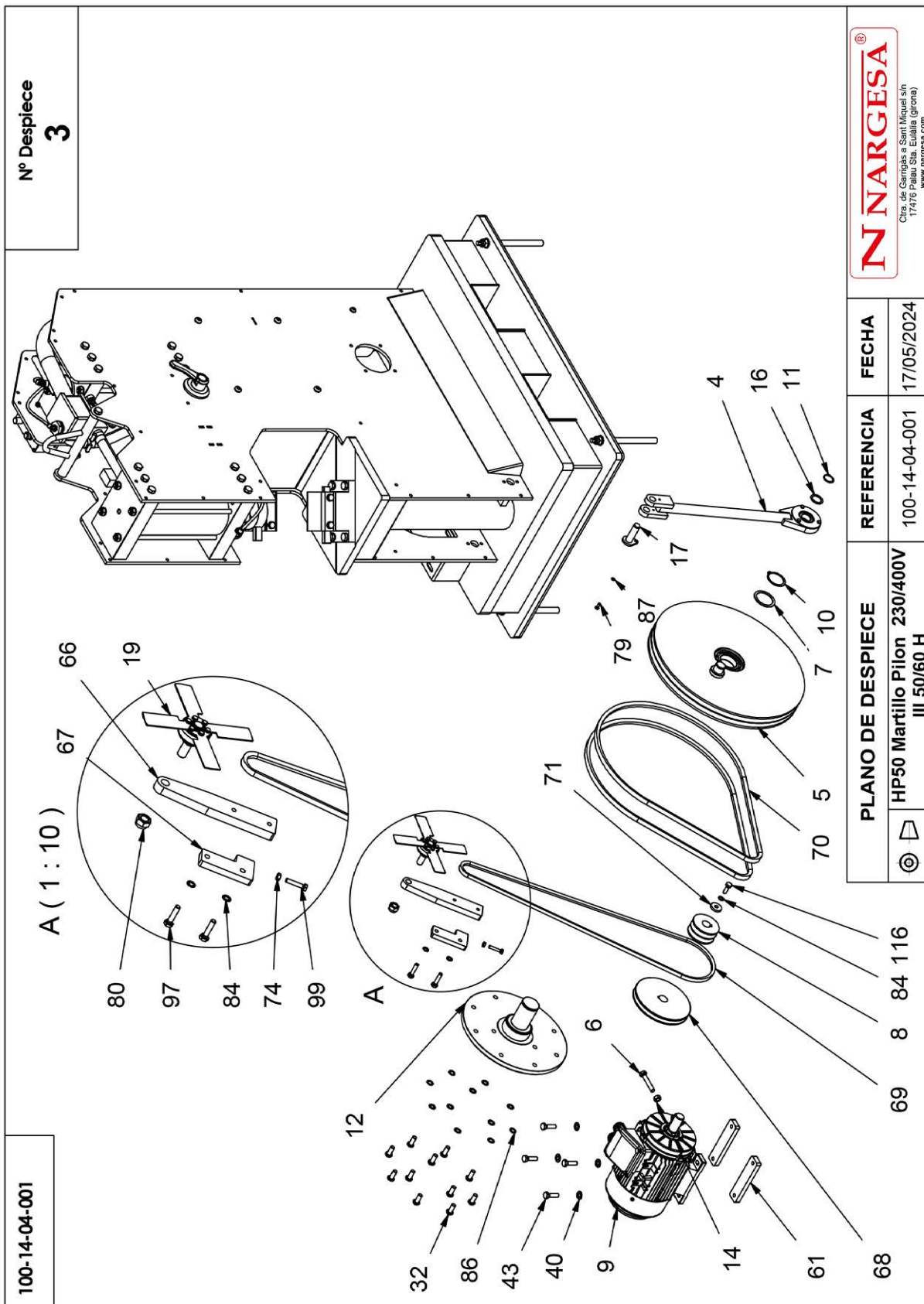
A2. Despiece del pedal de accionamiento



100-14-04-001

Nº Despiece
2

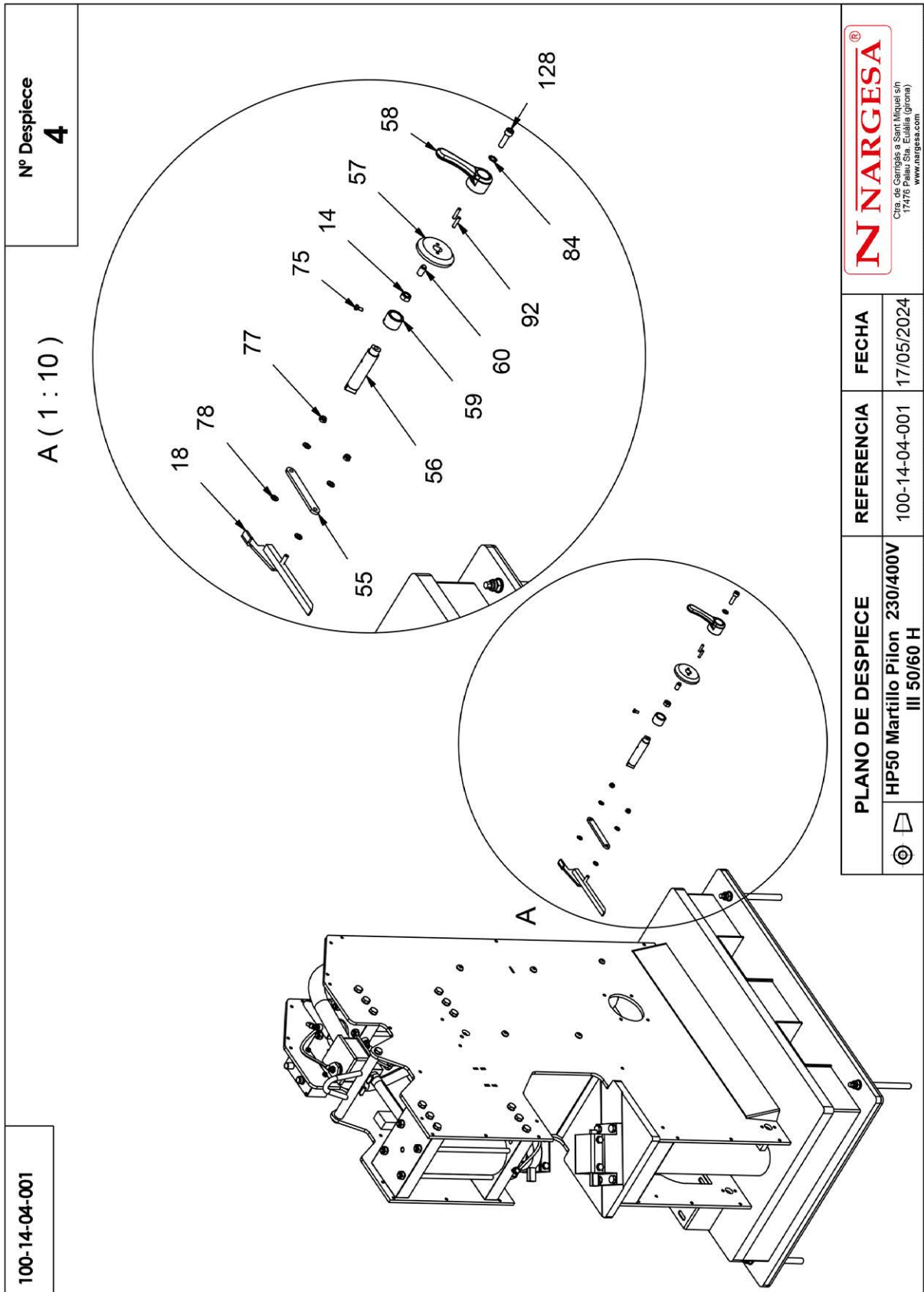
A3. Despiece de los sistemas de transmisión y ventilación



100-14-04-001

Nº Despiece
3

A4. Despiece de la palanca ON-OFF



100-14-04-001

Nº Despiece

4

A (1 : 10)

N NARGESA®

Ctra. de Camrógas a Sant Miquel s/n
17476 Palau Sta. Eulàlia (Girona)
www.nargesa.com

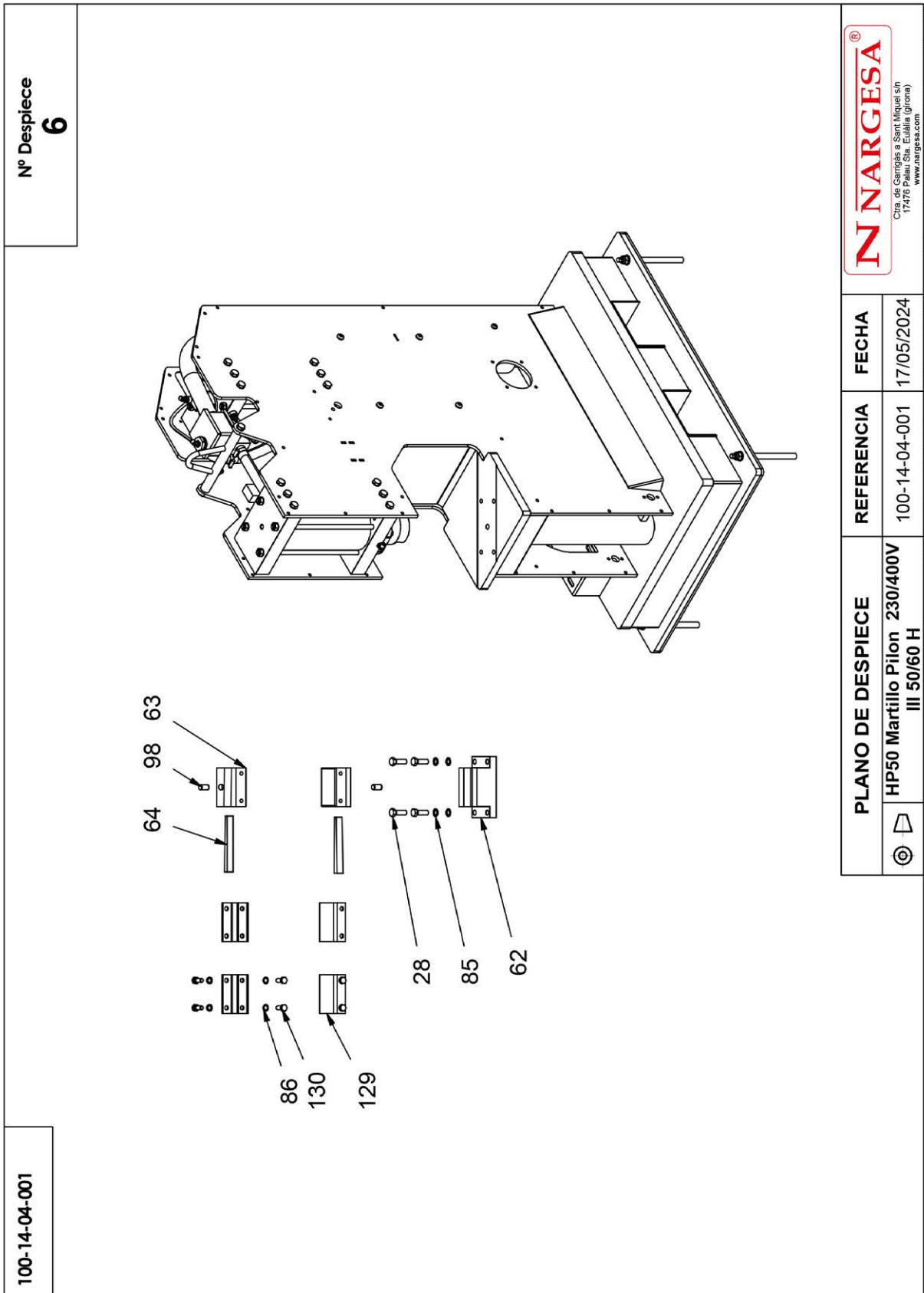
PLANO DE DESPIECE	REFERENCIA	FECHA
 HP50 Martillo Pilon 230/400V III 50/60 H	100-14-04-001	17/05/2024

Este plano es propiedad de Prada Nargesa S.L. No podrá ser reproducido, comunicado a terceros o utilizado para otro fin que no sea el acordado sin su permiso escrito.

A5. Despiece del sistema de lubricación

100-14-04-001	Nº Despiece 5			PLANO DE DESPIECE HP50 Martillo Pilon 230/400V III 50/60 H	REFERENCIA 100-14-04-001	FECHA 17/05/2024
				Ctra. de Garrigás a Sant Miquel s/n 17476 Palafrugell (Girona) www.nargesa.com		
Este plano es propiedad de Prada Nargesa S.L. No podrá ser reproducido, comunicado a terceros o utilizado para otro fin que no sea el acordado sin su permiso escrito.						

A6. Despiece de las matrices

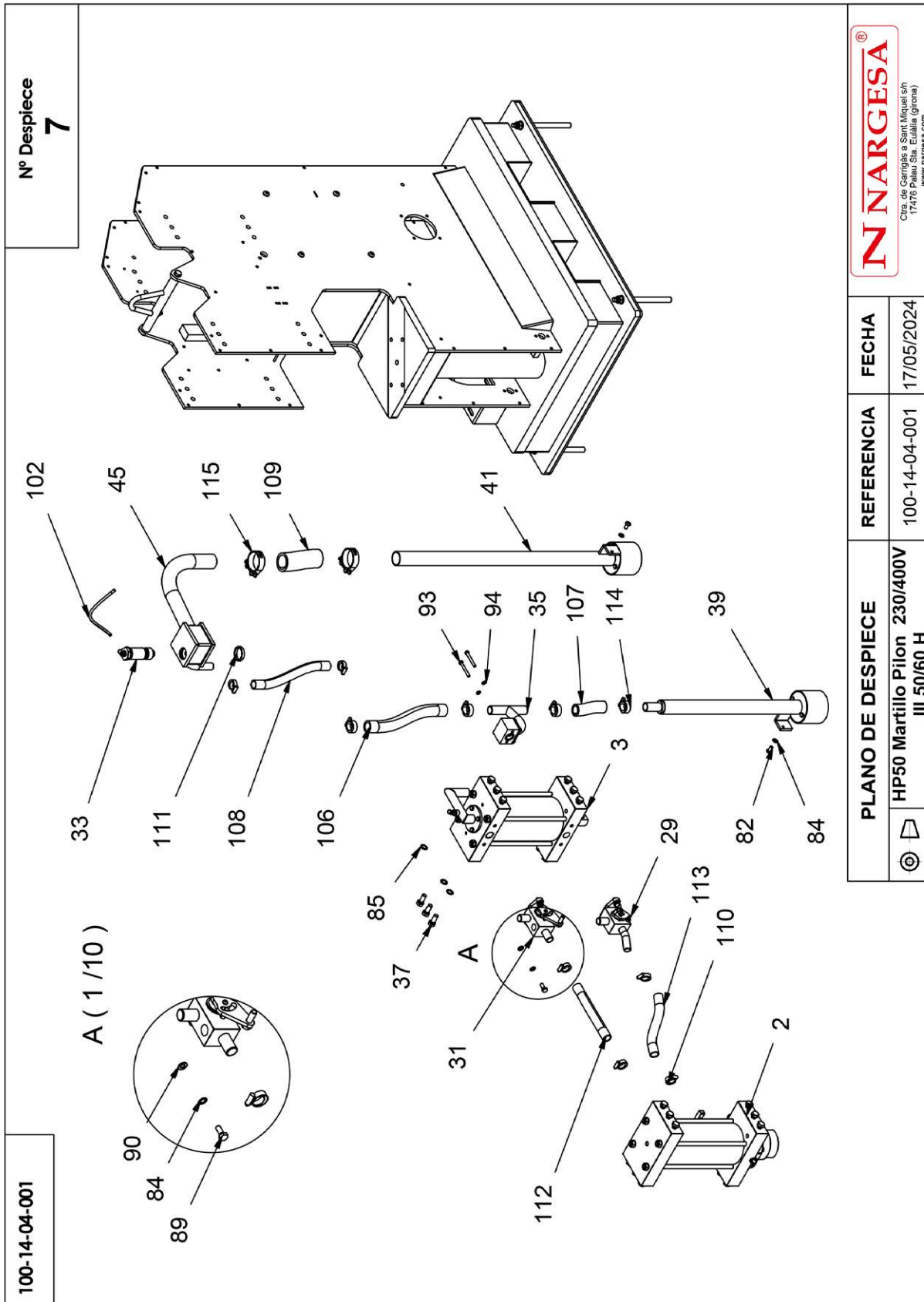


PLANO DE DESPIECE		REFERENCIA	FECHA
	HP50 Martillo Pilon 230/400V III 50/60 H	100-14-04-001	17/05/2024



Este plano es propiedad de Prada Nargesa S.L. No podrá ser reproducido, comunicado a terceros o utilizado para otro fin que no sea el acordado sin su permiso escrito.

A7. Despiece del compresor y martillo

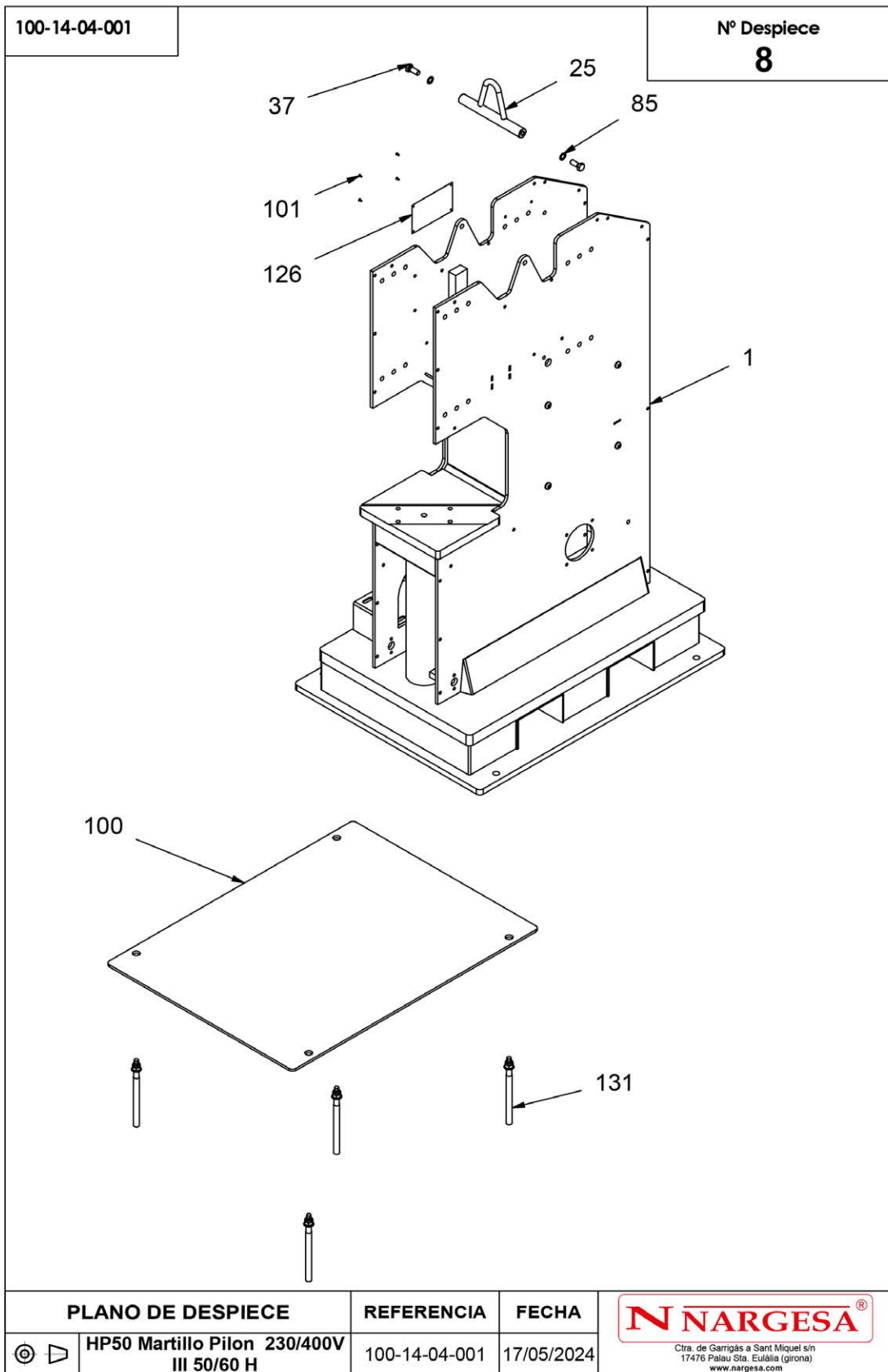


100-14-04-001

Nº Despiece
7

A (1 / 10)

A8. Despiece del sistema de elevación y fijación



MARTILLO PILÓN PARA FORJA PH50

Elemento	Miniatura	Nº de pieza	Descripción	CTDAD
1		130-14-04-00001	Conjunto Estructura Soldada Martillo Pilon	1
2		130-14-04-00002	Conjunto Martillo Impacto	1
3		130-14-04-00003	Conjunto Compresor	1
4		130-14-04-00004	Conjunto Biela Accionamiento Compresor	1
5		130-14-04-00005	Conjunto Polea Compresor	1
6		020-D933-M12X70	Tornillo Hexagonal DIN933 M12X70	1
7		120-14-04-00056	Arandela Eje Polea Compresor D69XD55X2	1
8		120-14-04-00054	Polea Motor Doble Canal SPB D80	1
9		050-ME-00026	Motor Electrico 2.2 KW 1500 Rpm 50-60Hz 240/400 V B3	1
10		030-D471-00015	Circlip Eje Din471 D55	1
11		030-D471-00004	Circlip Eje Din471 D30	1
12		130-14-04-00012	Conjunto Eje Polea Compresor	1
13		130-14-04-00013	Conjunto Eje Pedal Accionamiento	2
14		020-D934-M12	Tuerca DIN 934 M12	2

Elemento	Miniatura	Nº de pieza	Descripción	CTDAD
15		130-14-04-00015	Conjunto Final Pedal	1
16		120-14-04-00057	Arandela Eje Biela D40XD30X2	1
17		130-14-04-00017	Conjunto Bulón Compresor	1
18		130-14-04-00018	Conjunto Cuadrado Seguro	1
19		130-14-04-00019	Conjunto Ventilador	1
20		130-14-04-00020	Conjunto Final Mando Electrico	1
21		130-14-04-00021	Conjunto Bandeja Aceite	1
22		130-14-04-00022	Conjunto Bandeja	1
23		130-14-04-00023	Conjunto Tapa Ventilador	1
24		130-14-04-00024	Conjunto Engrase	1
25		130-14-04-00025	Conjunto Barra Elevadora	1
26		130-14-04-00026	Conjunto Guia Proteccion Frontal	1
27		130-14-04-00027	Conjunto Soporte Guia Proteccion Frontal	1
28		020-D933-M14X45	Tornillo Hexagonal DIN 933 M14X45 8.8 PAVONADO	4

MARTILLO PILÓN PARA FORJA PH50

Elemento	Miniatura	Nº de pieza	Descripción	CTDAD
29		130-14-04-00029	Conjunto Válvula Inferior Paro Marcha	1
30		120-14-04-00079	Tapa Superior Motor	1
31		130-14-04-00031	Conjunto Válvula Superior	1
32		020-I7380-M12x30	Tornillo Allen ISO 7380 M12x30	11
33		130-14-04-00033	Conjunto Válvula de Retención	1
34		130-14-04-00034	Conjunto Biela Accionamiento	1
35		130-14-04-00035	Conjunto Válvula Aspiración Inferior Compresor	1
36		130-14-04-00036	Conjunto Final Proteccion Frontal	1
37		020-D933-M14X35	Tornillo Hexagonal DIN 933 M14X35	26
38		020-I7380-M10X16	Tornillo Allen Abombado ISO7380 M10X16	48
39		130-14-04-00039	Conjunto Final Filtro Aspiracion	1
40		020-D125B-M12	Arandela DIN 125 B M12	7
41		130-14-04-00041	Conjunto Final Filtro Escape	1
42		120-14-04-00085	Tapa Registro Lateral	1















Elemento	Miniatura	Nº de pieza	Descripción	CTDAD
43		020-D933-M12X40	Tornillo Hexagonal DIN 933 M12X40	4
44		020-D985-M12	Tuerca Autoblocante DIN 985 M12	2
45		130-14-04-00045	Colector Escape Final	1
46		120-14-04-00080	Tapa Trasera Superior	1
47		120-14-04-00081	Tapa Frontal Superior	1
48		120-14-04-00082	Tapa Superior	1
49		120-14-04-00083	Tapa Frontal Inferior	1
50		120-14-04-00084	Tapa Trasera	1
51		120-14-04-00078	Canal Metalica Vertical	1
52		120-14-04-00077	Canal Metalica Inclorada	1
53		120-14-04-00074	Chapa Soporte Conjunto Accionamiento Electrico	1
54		120-14-04-00075	Chapa Base Accionamiento Electrico	1
55		120-14-04-00068	Biela Accionamiento Cuadrado Seguro	1
56		120-14-04-00067	Eje Paro Marcha	1


MARTILLO PILÓN PARA FORJA PH50

Elemento	Miniatura	Nº de pieza	Descripción	CTDAD
57		120-14-04-00065	Brida Paro Marcha	1
58		031-PLF-00001	Palanca Fija 112X47 M12 Ref. 47004911301	1
59		120-14-04-00066	Casquillo Fijacion Eje Paro Marcha	1
60		031-POS-00014	Posicionador Muelle GN615-M12-K	1
61		120-14-04-00055	Pasamano Fijacion Motor	2
62		120-14-04-00058	Mesa Portamatriz	1
63		140-14-04-00001	Conjunto Matriz Base Martillo Pilon PH50	1
64		140-14-04-00003	Cuña Matrices	2
65		120-14-04-00076	Arandela Eje Pedal D25XD16X2	2
66		120-14-04-00069	Tensor Correa Ventilador	1
67		120-14-04-00125	PASAMANO TENSOR	1
68		120-14-04-00059	Polea Ventilador D180 SPA	1
69		030-CT-00003	CorreaTrapezoidal Dentada AX 1857	1
70		030-CT-00002	Correa Trapezoidal Dentada BX69 1796	2

Elemento	Miniatura	Nº de pieza	Descripción	CTDAD
71		120-14-04-00060	Arandela Delantera Polea Motor	1
72		120-14-04-00106	Tope Inferior Tapa Frontal	1
73		120-14-04-00124	Tope Proteccion Frontal	1
74		020-D934-M8	Tuerca Hexagonal DIN 934 M8	3
75		020-D933-M6X12	Tornillo Hexagonal DIN 933 M6X12	1
76		020-I7380-M10X30	Tornillo Allen Abombado ISO 7380 M10x30	5
77		020-D985-M8	Tuerca Autoblocante DIN985 M8 ZINCADA	2
78		020-D125B-M8	Arandela Biselada DIN 125B M8	6
79		020-D933-M6X16	Tornillo Hexagonal DIN 933 M6X16	1
80		020-D985-M18	Tuerca Autoblocante DIN985 M8 ZINCADA	1
81		020-I7380-M10X40	Tornillo Allen de Cabeza Redonda M10x40	4
82		020-I7380-M10X20	Tornillo Allen Abombado ISO7380 M10X20	4
83		120-14-04-00169	Placa Paro Marcha	1
84		020-D6797-M10	Arandela de seguridad dentada DIN 6797-A M10	69

MARTILLO PILÓN PARA FORJA PH50

Elemento	Miniatura	Nº de pieza	Descripción	CTDAD
85		020-D6797-M14	Arandela de seguridad dentada DIN 6797-A M14	30
86		020-D6797-M12	Arandela de seguridad dentada DIN 6797-A M12	19
87		020-D6797-M6	Arandela de seguridad dentada DIN 6797-A M6	1
88		020-D913-M6X10	Espárrago Allen DIN913 M6X10	1
89		020-D933-M10X25	Tornillo Hexagonal DIN 933 M10X25	4
90		020-D125B-M10	Arandela Biselada DIN 125B M10	4
91		030-D94-00001	Pasador de Aletas DIN 94 D3.2X30	2
92		030-D6325-D6x26	Pasador Paralelo Rectificado DIN 6325 D6X26	2
93		020-D931-M8X65	Tornillo Hex. Media Rosca DIN931 M8X65	2
94		020-D6797-M8	Arandela de seguridad dentada DIN 6797-A M8	2
95		031-BM-00003	BASE MAGNETICA Ø16X4.5 AGUJERO AVELLANADO	1
96		020-D7991-M3X10	Tornillo Allen Avellanado DIN7991 M3X10	1
97		020-D933-M10X45	Tornillo Hexagonal DIN933 M10X45	2
98		030-D6325-00016	Pasador Cilindrico DIN 6325 D16X30	2

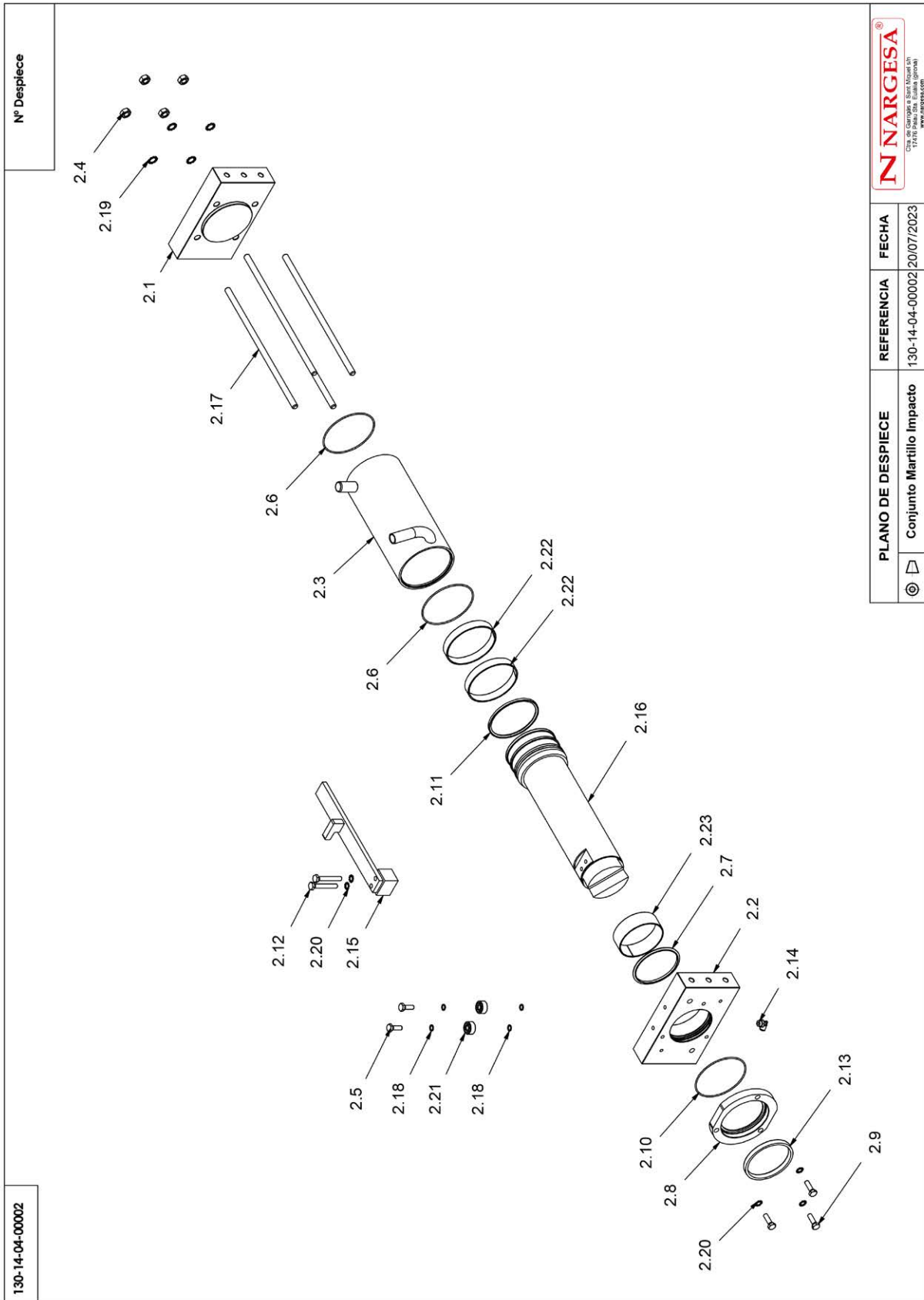
Elemento	Miniatura	Nº de pieza	Descripción	CTDAD
99		020-D933-M8X40	Tornillo Hexagonal DIN 933 M8X40	1
100		120-14-04-00127	Goma Inferior	1
101		020-D7337-3X8	Remache De Clavo DIN7337 De Al D3X8	4
102		120-14-04-00132	Tubo Valvula Anticaida	1
103		120-14-04-00133	Tubo Drenaje Compresor	1
104		120-14-04-00134	Tubo Drenaje Martillo	1
105		120-14-04-00168	Manguera Engrase	1
106		120-14-04-00135	Manguera Superior Filtro Admision	1
107		120-14-04-00136	Manguera Inferior Filtro Admision	1
108		120-14-04-00165	Manguera Escape Valvula Inferior	1
109		120-14-04-00137	Manguera Filtro Escape	1
110		040-ABR-00006	Abrazadera Sin Fin 12mm (25-40)	6
111		120-14-04-00156	Anillo Separador Colector Escape	1
112		120-14-04-00166	Manguera Superior Martillo	1

MARTILLO PILÓN PARA FORJA PH50

Elemento	Miniatura	Nº de pieza	Descripción	CTDAD
113		120-14-04-00167	Manguera Inferior Martillo	1
114		040-ABR-00005	Abrazadera Sin Fin 12 mm (35-50)	4
115		040-ABR-00007	Abrazadera GP 22 mm (63-69)	2
116		020-D933-M10X30	Tornillo Hexagonal DIN 933 M10X30	1
117		120-14-04-00170	Aceite Engrase Neumatico 0.12 Litros	1
118		031-SIB-00014	Silentblock D30X15 Macho Hembra M8 DVA.2-30-15-M8-20-70	2
119		031-SIB-00013	Silentblock D20X25 M6 Doble Hembra DVA.3-20-25-M6-40	4
120		020-D931-M8X60	Tornillo Hex. Media Rosca DIN931 M8X60	2
121		020-I7380-M6X8	Tornillo Allen Abombado ISO7380 M6X8	8
122		020-D7985-M5X8	Tornillo DIN 7985 M5x8 Philips	2
123		020-D934-M10	Tuerca Hexagonal DIN934 M10	1
124		020-D933-M10X50	Tornillo Hexagonal DIN 933 M10x50	1
125		031-POMM-00017	POMO MACHO ESTRELLA MATE Ø40 M8X16	1
126		122-PLC-0000-001	Placa Características General	1

Elemento	Miniatura	Nº de pieza	Descripción	CTDAD
127		122-CAL-1404-00001	Calca Advertencia Martillo Pilon	1
128		020-D912-M10X35	Tornillo Allen DIN 912 M10X35	1
129		140-14-04-00002	Conjunto Sufrideras Martillo Pilon PH50	2
130		020-D933-M12X30	Tornillo Hexagonal DIN 933 M12x30	8
131		ANCLAJE QUIMICO	Anclaje Quimico	4

A9. Despiece del conjunto del martillo

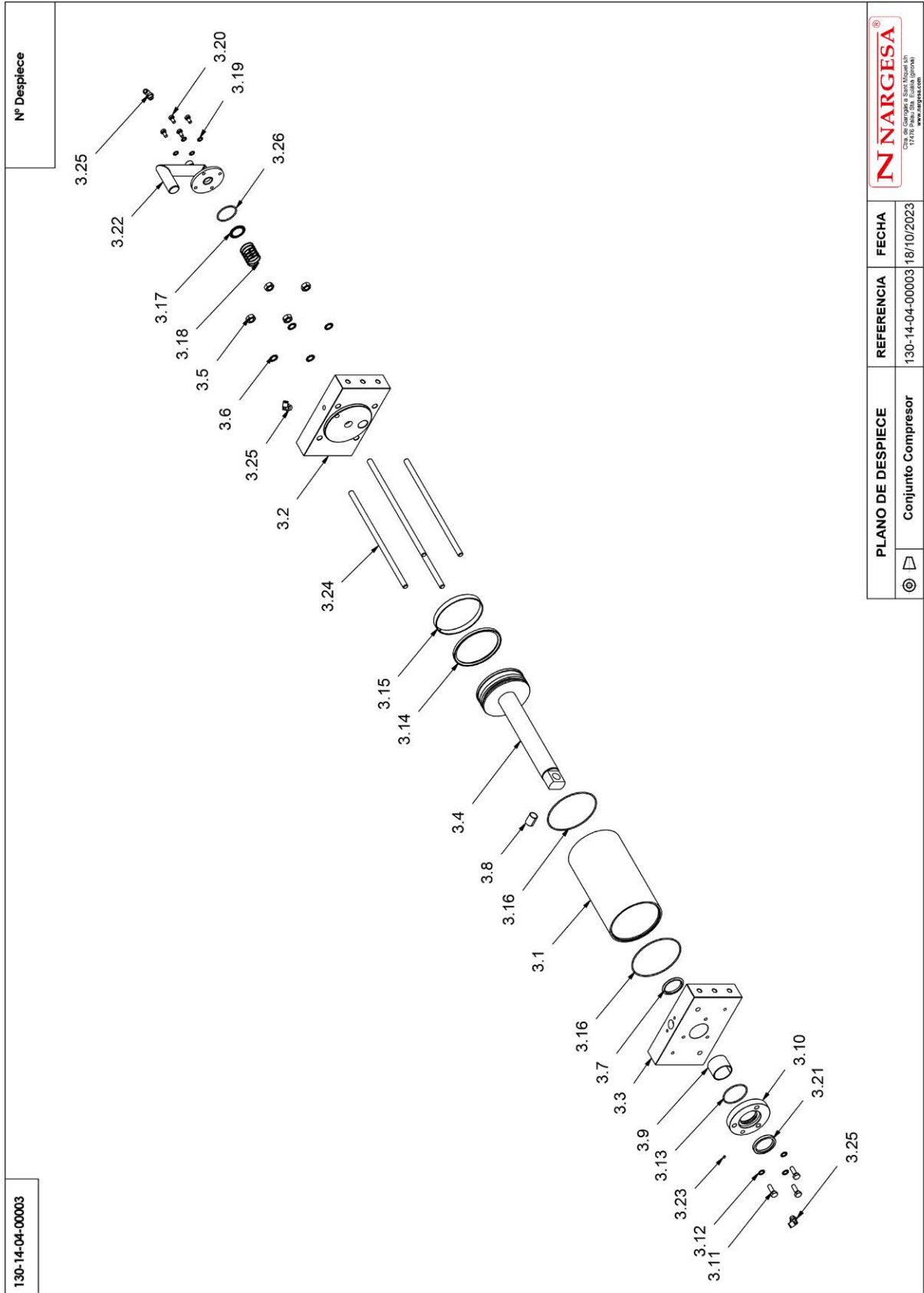


Elemento	Miniatura	Nº de pieza	Descripción	CTDAD
2.1		120-14-04-00019	Tapa Superior Cilindro Martillo	1
2.2		120-14-04-00020	Tapa Inferior Cilindro Martillo	1
2.3		130-14-04-00006	Conjunto Soldado Camisa D130	1
2.4		020-D934-M14	Tuerca DIN 934 M14	4
2.5		020-D933-M10X30	Tornillo Hexagonal DIN 933 M10X30	2
2.6		040-JT-00060	JUNTA TORICA Ø130X3	2
2.7		042-JUV-00002	Junta de Vastago Trelleborg ARG301100Z80N	1
2.8		120-14-04-00023	Casquillo Inferior Cilindro Martillo	1
2.9		020-D933-M10X35	Tornillo Hexagonal DIN 933 M10X35	3
2.10		040-JT-00063	JUNTA TORICA Ø128X3	1
2.11		042-JUP-00002	Junta Piston Trelleborg APG301300Z80N	1
2.12		020-D933-M10X70	Tornillo Hexagonal DIN 933 M10X70	2
2.13		040-RET-00020	Reten D110XD125X12	1
2.14		042-RAC-00001	Racor Codo Bajo Para Tubo D8 Macho 1/4.	1

MARTILLO PILÓN PARA FORJA PH50

Elemento	Miniatura	Nº de pieza	Descripción	CTDAD
2.15		130-14-04-00008	Conjunto Antigiro	1
2.16		130-14-04-00007	Conjunto Vastago D110	1
2.17		120-14-04-00021	Varilla Cilindro Martillo	4
2.18		120-14-04-00022	Arandela Cojinete Guia Martillo D15XD10X1	4
2.19		020-D6797-M14	Arandela de seguridad dentada DIN 6797-A M14	4
2.20		020-D6797-M10	Arandela de seguridad dentada DIN 6797-A M10	5
2.21		030-CI-00043	Rodamiento de Bolas 62200 D10XD30X14 2RS	2
2.22		042-GUI-00002	Guia Piston D130 20X3 L=399 mm	2
2.23		120-14-04-00171	Dolla Partida $\varnothing 110 \times \varnothing 115 \times 38.5$	1

A10. Despiece del compresor



C/da de Catalunya 8, Sant Miquel de
17171 Torroella de Segura (Tarragona)
www.nargesa.com

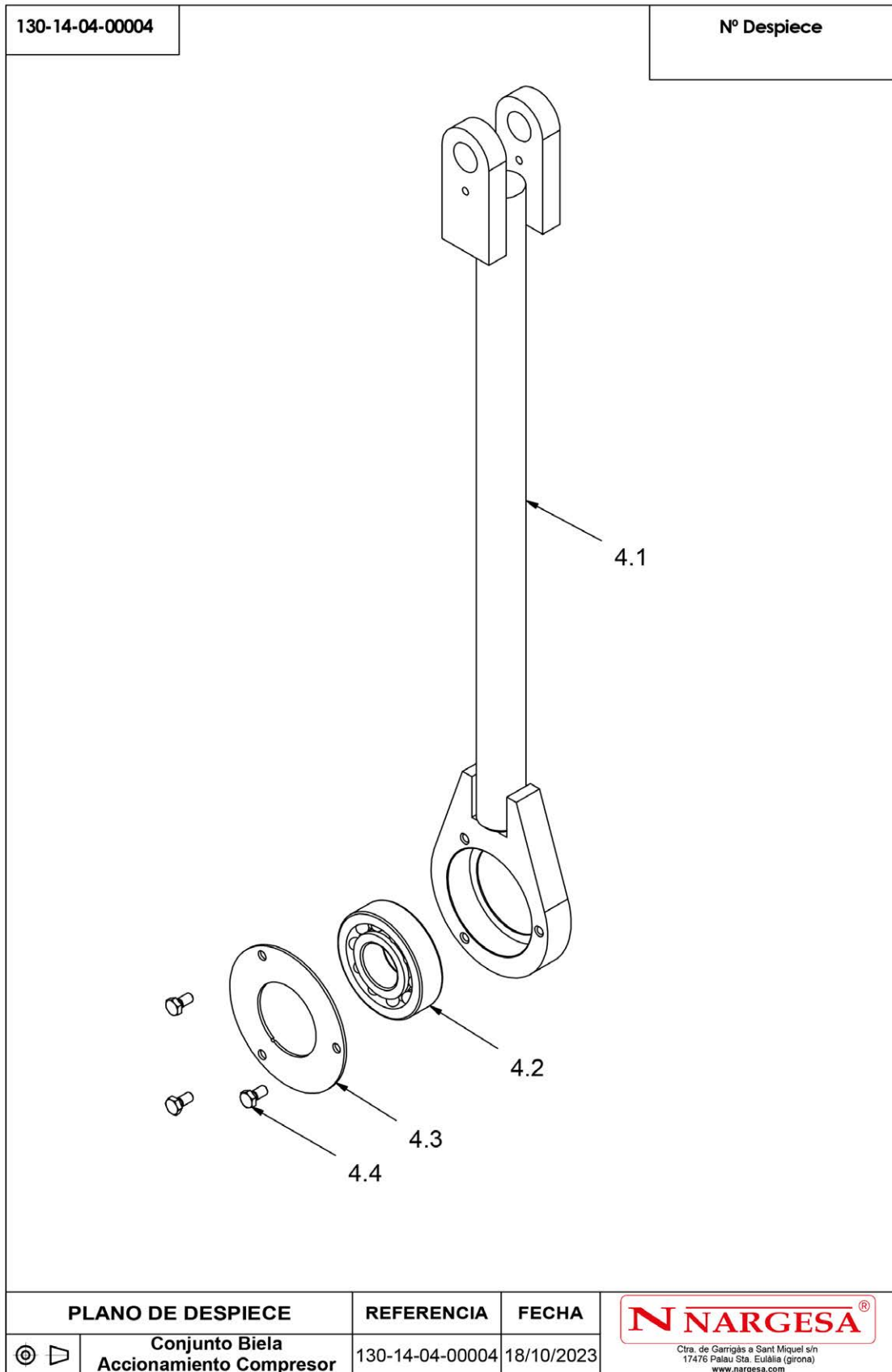
Este plano es propiedad de Nargesa S.L. No podrá ser reproducido, comunicado o utilizado para otro fin que no sea el autorizado sin su permiso escrito.

MARTILLO PILÓN PARA FORJA PH50



Elemento	Miniatura	Nº de pieza	Título	CTDAD
3.1		120-14-04-00026	Camisa Cilindro Compresor D140	1
3.2		120-14-04-00024	Tapa Superior Cilindro Compresor	1
3.3		120-14-04-00025	Tapa Inferior Cilindro Compresor	1
3.4		130-14-04-00009	Conjunto Vastago Compresor D140	1
3.5		020-D934-M14	Tuerca DIN 934 M14	4
3.6		020-D6797-M14	Arandela de seguridad dentada DIN 6797-A M14	4
3.7		042-JUV-00001	Junta de Vastado Trelleborg ARG300500Z80N	1
3.8		030-DP-00060	Dolla Partida D20XD23X30	1
3.9		030-DP-00019	DOLLA PARTIDA D50XD55X40	1
3.10		120-14-04-00028	Casquillo Inferior Cilindro Compresor D140	1
3.11		020-D933-M10X30	Tornillo Hexagonal DIN 933 M10X30	3
3.12		020-D6797-M10	Arandela de seguridad dentada DIN 6797-A M10	3
3.13		040-JT-00062	JUNTA TORICA Ø66X3	1
3.14		042-JUP-00001	Junta Piston Trelleborg APG401400Z80N	1

Elemento	Miniatura	Nº de pieza	Título	CTDAD
3.15		042-GUI-00001	Guia Piston Trelleborg GP7301400-T47 L=432	1
3.16		040-JT-00059	JUNTA TORICA Ø140X3	2
3.17		120-14-04-00029	Platillo Valvula Entrada	1
3.18		120-14-04-00030	Muelle Diam. Ext. 40 mm Hilo D2 mm Paso 9 mm L=54 mm	1
3.19		020-D6797-M8	Arandela de seguridad dentada DIN 6797-A M8	4
3.20		020-D933-M8X16	Tornillo Hexagonal DIN 933 M8X16	4
3.21		040-RET-00019	Reten D50XD65X8	1
3.22		130-14-04-00037	Colector Admision Compresor	1
3.23		020-D913-M6X6	Esparrago Allen DIN 913 M6X6	1
3.24		120-14-04-00027	Varilla Cilindro Compresor	4
3.25		042-RAC-00001	Racor Codo Bajo Para Tubo D8 Macho 1/4	3
3.26		040-JT-00099	JUNTA TORICA D52X3 Nbr 70 Shore	1

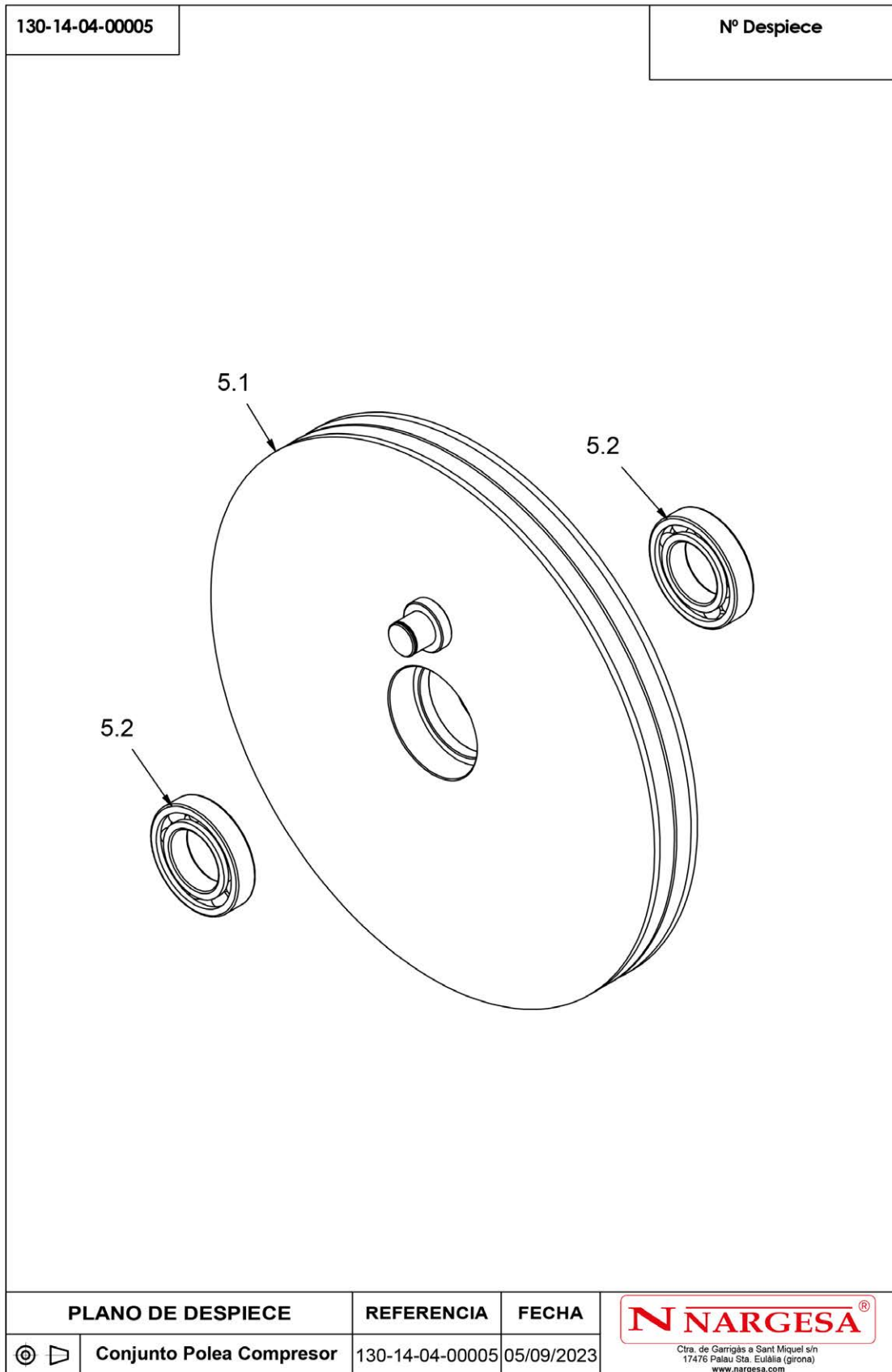
A11. Despiece de la biela de accionamiento





Este plano es propiedad de Prada Nargesa SL. No podrá ser reproducido, comunicado a terceros o utilizado para otro fin que no sea el acordado sin su permiso escrito.

Elemento	Miniatura	Nº de pieza	Descripción	CTDAD
4.1		130-14-04-00010	Conjunto Soldado Biela Accionamiento	1
4.2		030-CJ-00044	Rodamiento de Bolas 1306 D30XD72X19	1
4.3		120-14-04-00031	Tapa Cojinete Biela Compresor	1
4.4		020-D933-M6X12	Tornillo Hexagonal DIN 933 M6X12	3

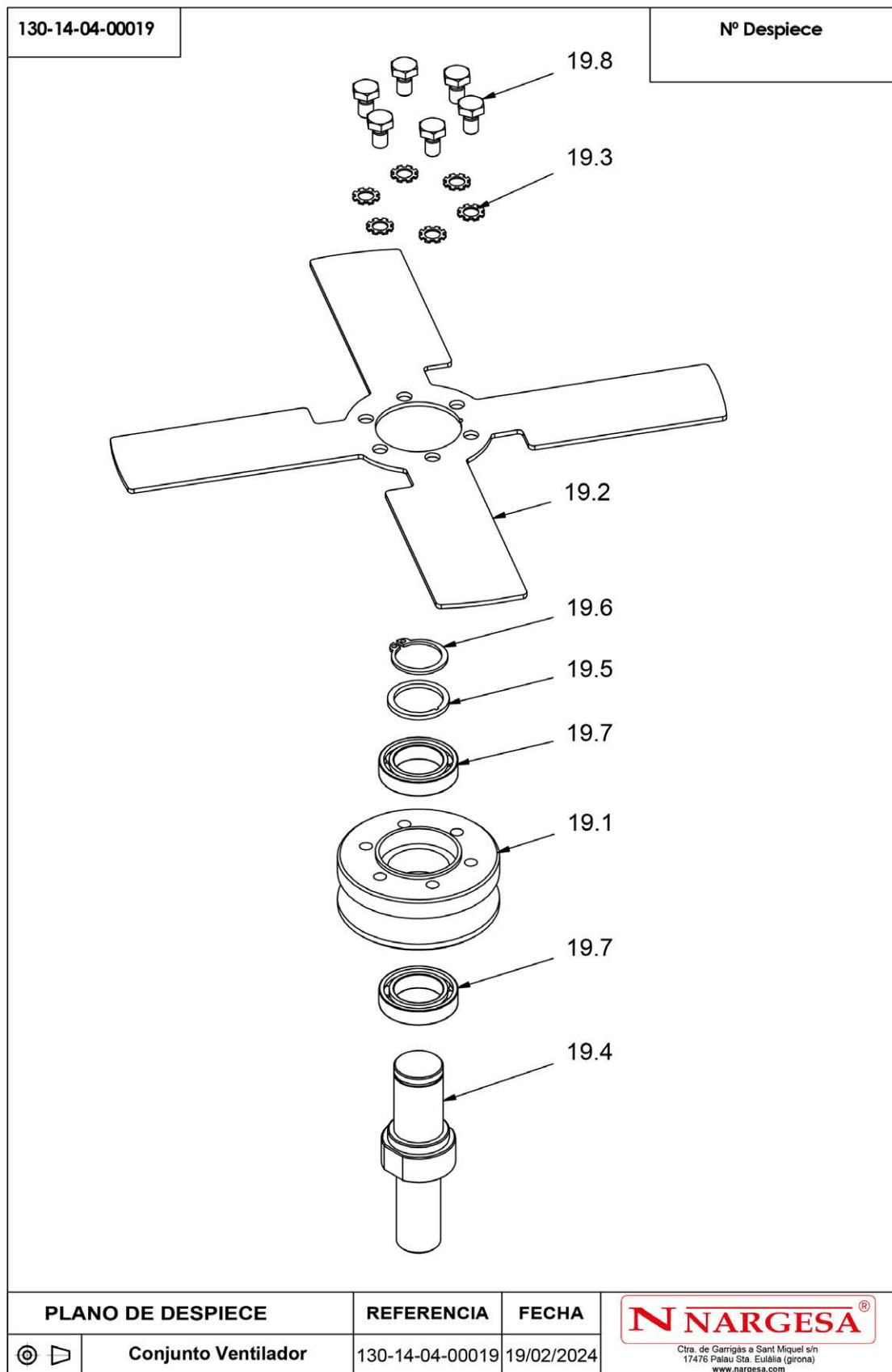
A12. Despiece de la polea del compresor



Este plano es propiedad de Prada Nargesa SL. No podrá ser reproducido, comunicado a terceros o utilizado para otro fin que no sea el acordado sin su permiso escrito.

Elemento	Miniatura	Nº de pieza	Descripción	CTDAD
5.1		130-14-04-00011	Conjunto Final Soldado Polea Compresor	1
5.2		030-CJ-00014	Rodamiento De Bolas 6211-2Rs D55XD100X21	2

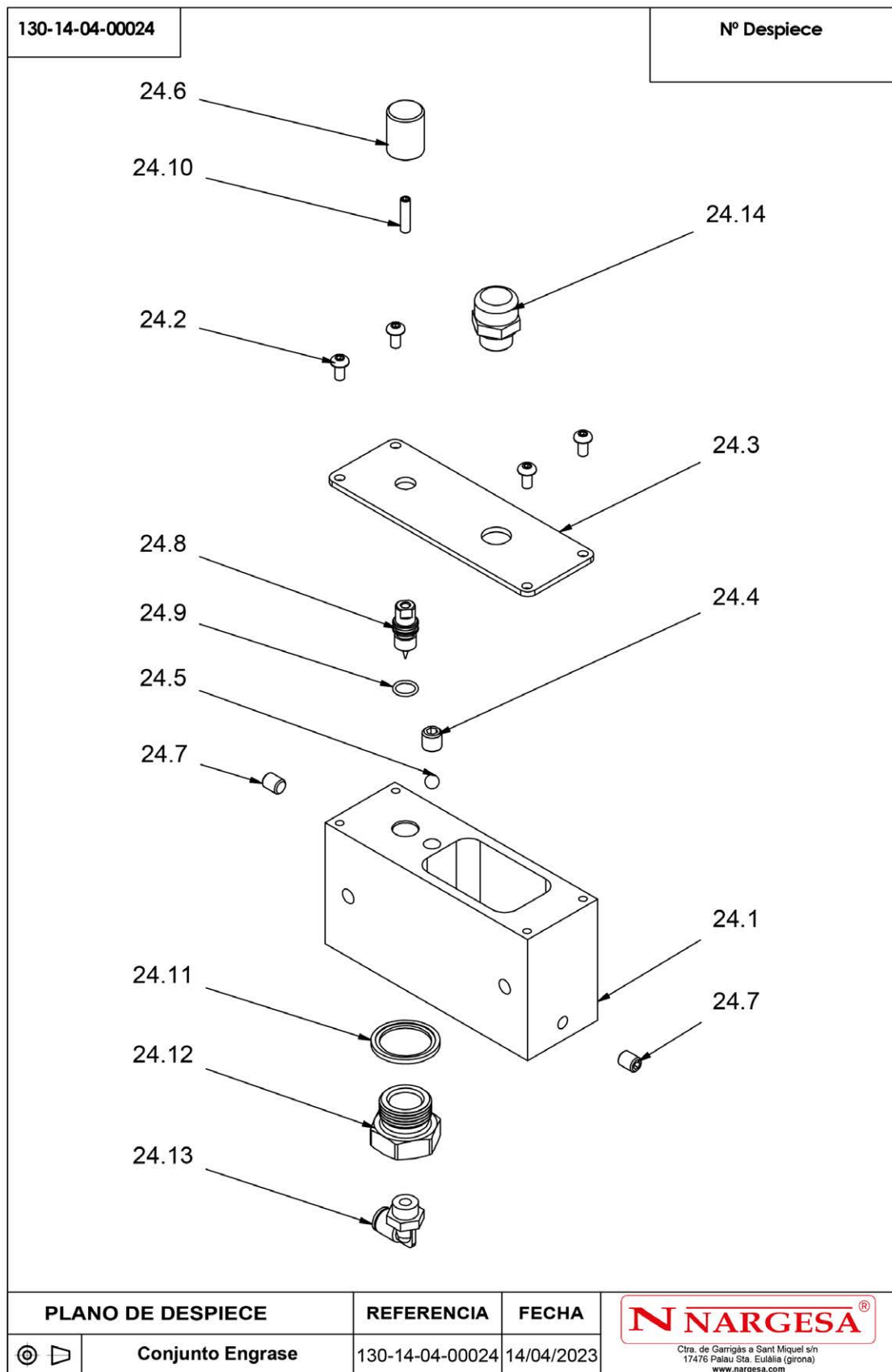
A13. Despiece del conjunto del ventilador



Este plano es propiedad de Prada Nargesa SL. No podrá ser reproducido, comunicado a terceros o utilizado para otro fin que no sea el acordado sin su permiso escrito.

Elemento	Miniatura	Nº de pieza	Descripción	CTDAD
19.1		120-14-04-00070	Polea Tipo SPA D60	1
19.2		120-14-04-00071	Ventilador de Refrigeracion	1
19.3		020-D6797-M6	Arandela de seguridad dentada DIN 6797-A M6	6
19.4		120-14-04-00072	Eje Ventilador	1
19.5		120-14-04-00073	Arandela Eje Ventilador D25XD20X2	1
19.6		030-D471-00010	Circlip Eje Din471 D20	1
19.7		030-CJ-00045	Rodamiento de Bolas 61804 D20xD32X7 RS1	2
19.8		020-D933-M6x10	Tornillo Hexagonal DIN 933 M6X10	6

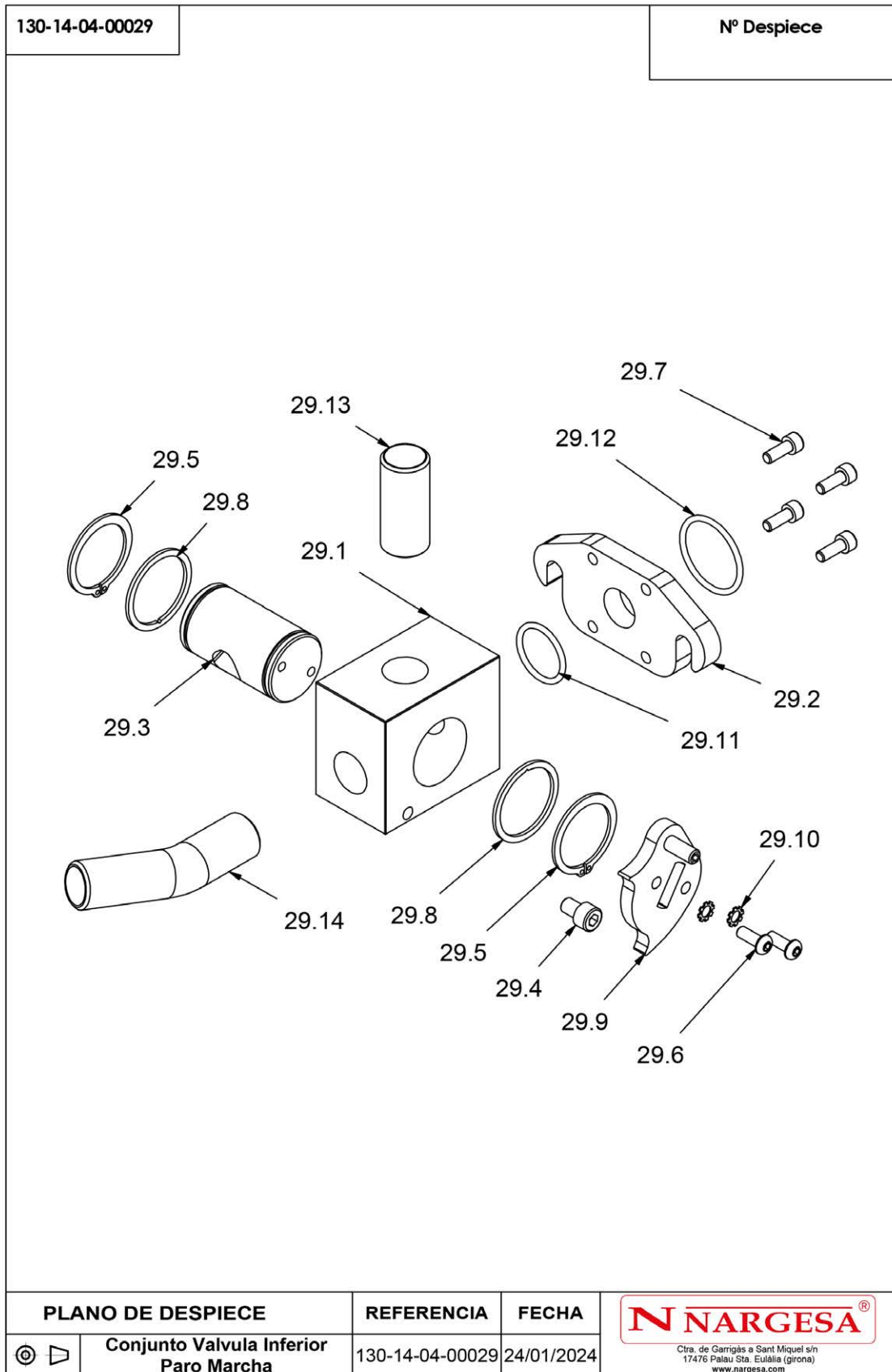
A14. Despiece del conjunto de engrase



Este plano es propiedad de Prada Nargesa SL. No podrá ser reproducido, comunicado a terceros o utilizado para otro fin que no sea el acordado sin su permiso escrito.

Elemento	Miniatura	Nº de pieza	Descripción	CTDAD
24.1		120-14-04-00094	Deposito Engrase	1
24.2		020-I7380-M5x10	Tornillo Allen ISO 7380 M5x10	4
24.3		120-14-04-00095	Tapa Deposito Engrase	1
24.4		020-D913-M10X10	Esparrago Allen DIN 913 M10X10	1
24.5		030-BOL-00003	Bola de Diametro 7	1
24.6		125-17-01-14012	Pomo D19	1
24.7		020-D913-M8X10	Esparrago Allen DIN 913 M8X10	2
24.8		120-14-04-00096	Aguja Venturi Engrase	1
24.9		040-JT-00064	JUNTA TORICA Ø10X1.5	1
24.10		020-D913-M5X20	Esparrago Allen DIN913 M5X20	1
24.11		040-JMG-00007	Junta Metal Goma 3/4" Gas	1
24.12		120-14-04-00097	Tapon Salida Deposito Engrasee	1
24.13		042-RAC-00001	Racor Codo Bajo Para Tubo D8 Macho 1/4	1
24.14		040-TRE-00001	Tapón Respiradero 3/8"	1

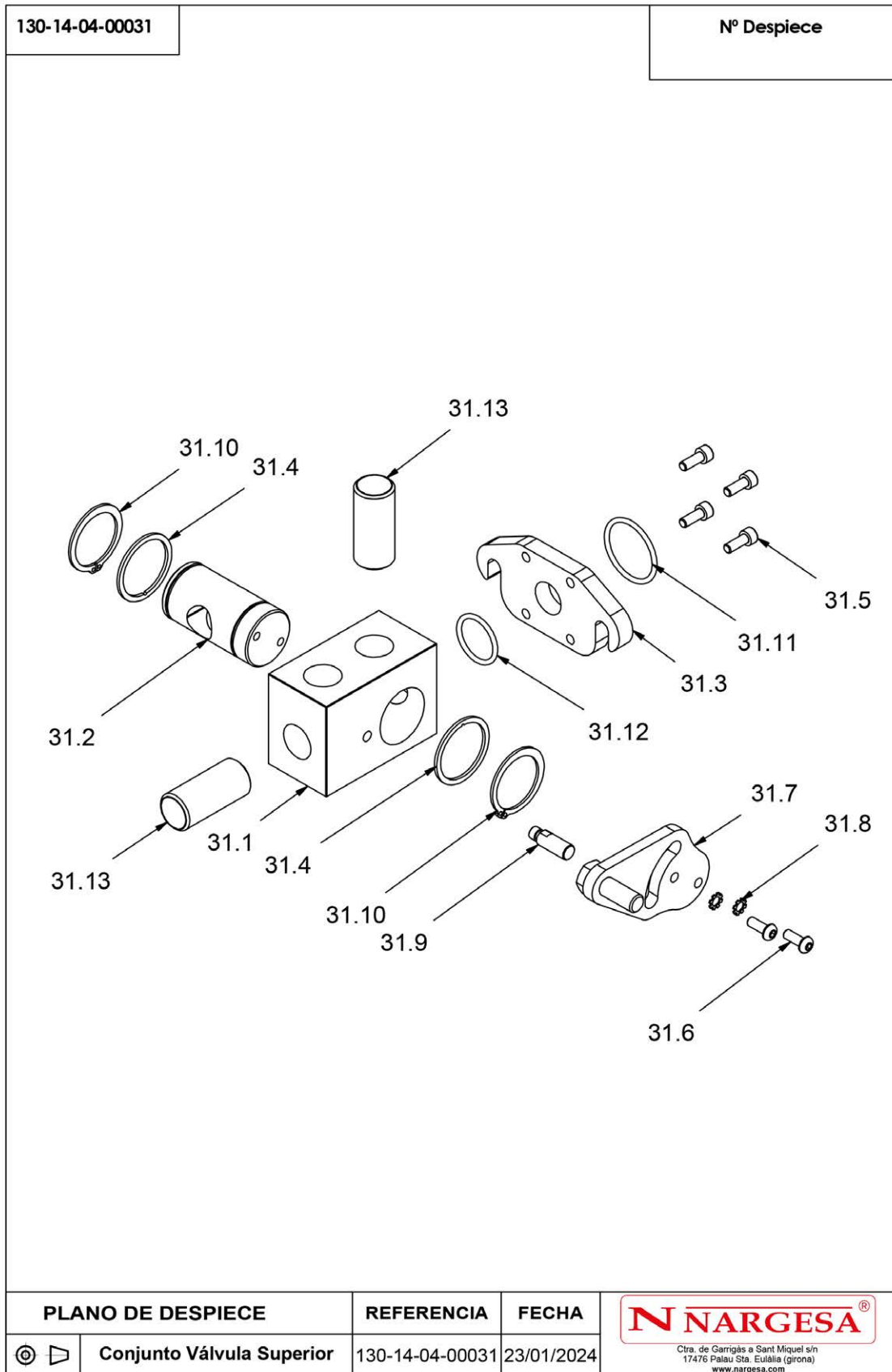
A15. Despiece del conjunto de la válvula inferior del paro marcha



Este plano es propiedad de Prada Nargesa SL. No podrá ser reproducido, comunicado a terceros o utilizado para otro fin que no sea el acordado sin su permiso escrito.

Elemento	Miniatura	Nº de pieza	Descripción	CTDAD
29.1		120-14-04-00107	Cuerpo Valvula Inferior	1
29.2		120-14-04-00109	Platina Fijacion Valvulas	1
29.3		120-14-04-00108	Eje Valvula Inferior	1
29.4		020-D912-M8X10	Tornillo Allen DIN 912 M8X10	1
29.5		030-D471-D38X1_75	Circlip Eje Din471 D38	2
29.6		020-I7380-M6X16	Tornillo Allen Abombado ISO7380 M6X16	2
29.7		020-D912-M6X16	Tornillo Allen DIN912 M6X16	4
29.8		120-14-04-00110	Arandela D45XD38X2	2
29.9		130-14-04-00030	Conjunto Palanca Accionamiento Valvula Inferior	1
29.10		020-D6797-M6	Arandela de seguridad dentada DIN 6797-A M6	2
29.11		040-JT-00043	JUNTA TORICA Ø28X3	1
29.12		040-JT-00042	JUNTA TORICA Ø38X3	1
29.13		120-14-04-00128	Tubo Salida Valvula Superior	1
29.14		120-14-04-00129	Tubo Salida Valvula Inferior	1

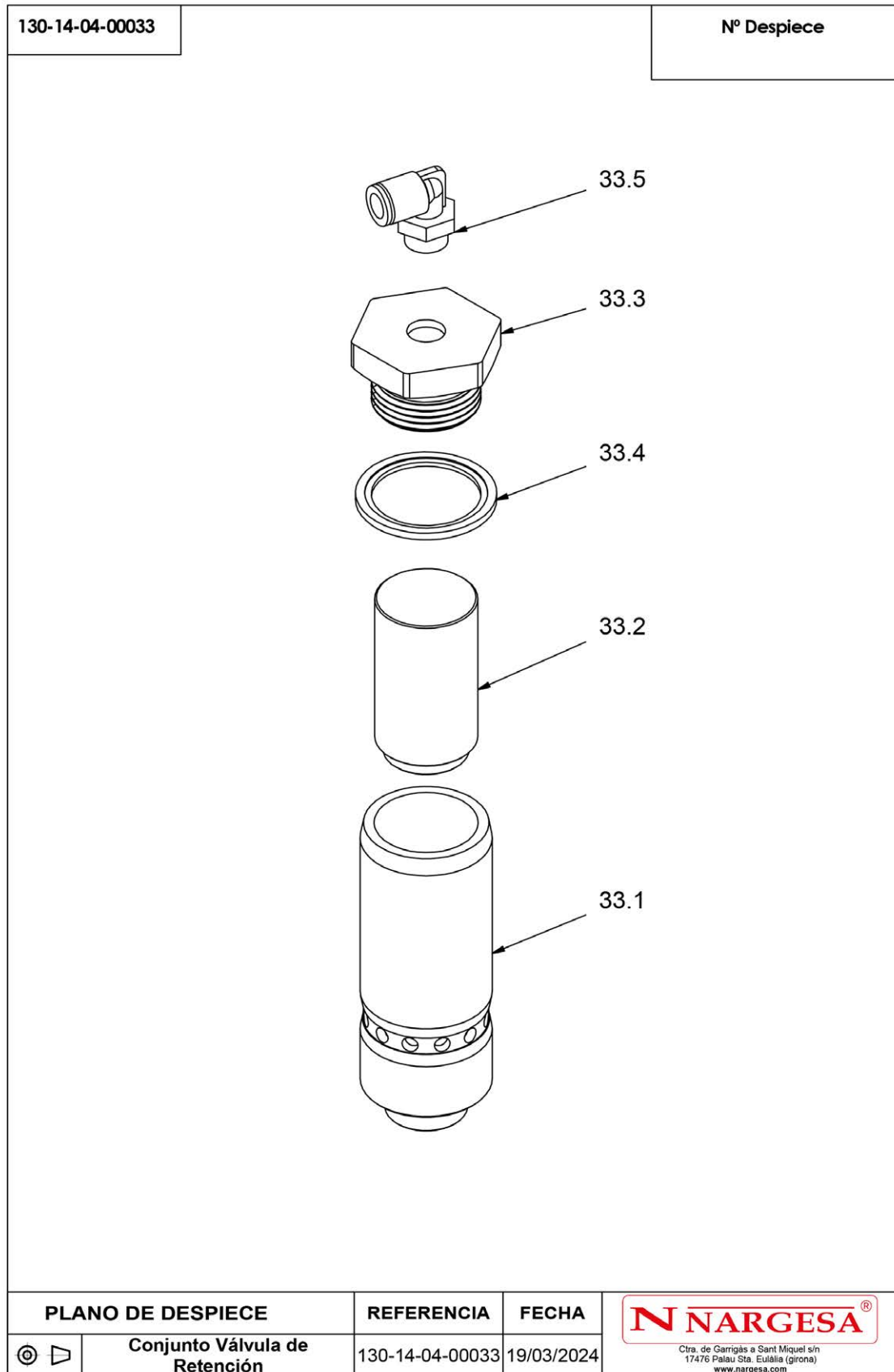
A16. Despiece del conjunto de la válvula superior



Este plano es propiedad de Prada Nargesa SL. No podrá ser reproducido, comunicado a terceros o utilizado para otro fin que no sea el acordado sin su permiso escrito.

Elemento	Miniatura	Nº de pieza	Descripción	CTDAD
31.1		120-14-04-00112	Cuerpo Valvula Superior	1
31.2		120-14-04-00113	Eje Valvula Superior	1
31.3		120-14-04-00109	Platina Fijacion Valvulas	1
31.4		120-14-04-00110	Arandela D45XD38X2	2
31.5		020-D912-M6X16	Tornillo Allen DIN912 M6X16	4
31.6		020-I7380-M6X16	Tornillo Allen Abombado ISO7380 M6X16	2
31.7		130-14-04-00032	Conjunto Accionamiento Valvula Superior	1
31.8		020-D6797-M6	Arandela de seguridad dentada DIN 6797-A M6	2
31.9		120-14-04-00115	Tope Accionamiento Valvula Superior	1
31.10		030-D471-D38X1_75	Circlip Eje Din471 D38	2
31.11		040-JT-00042	JUNTA TORICA Ø38X3	1
31.12		040-JT-00043	JUNTA TORICA Ø28X3	1
31.13		120-14-04-00128	Tubo Salida Valvula Superior	2

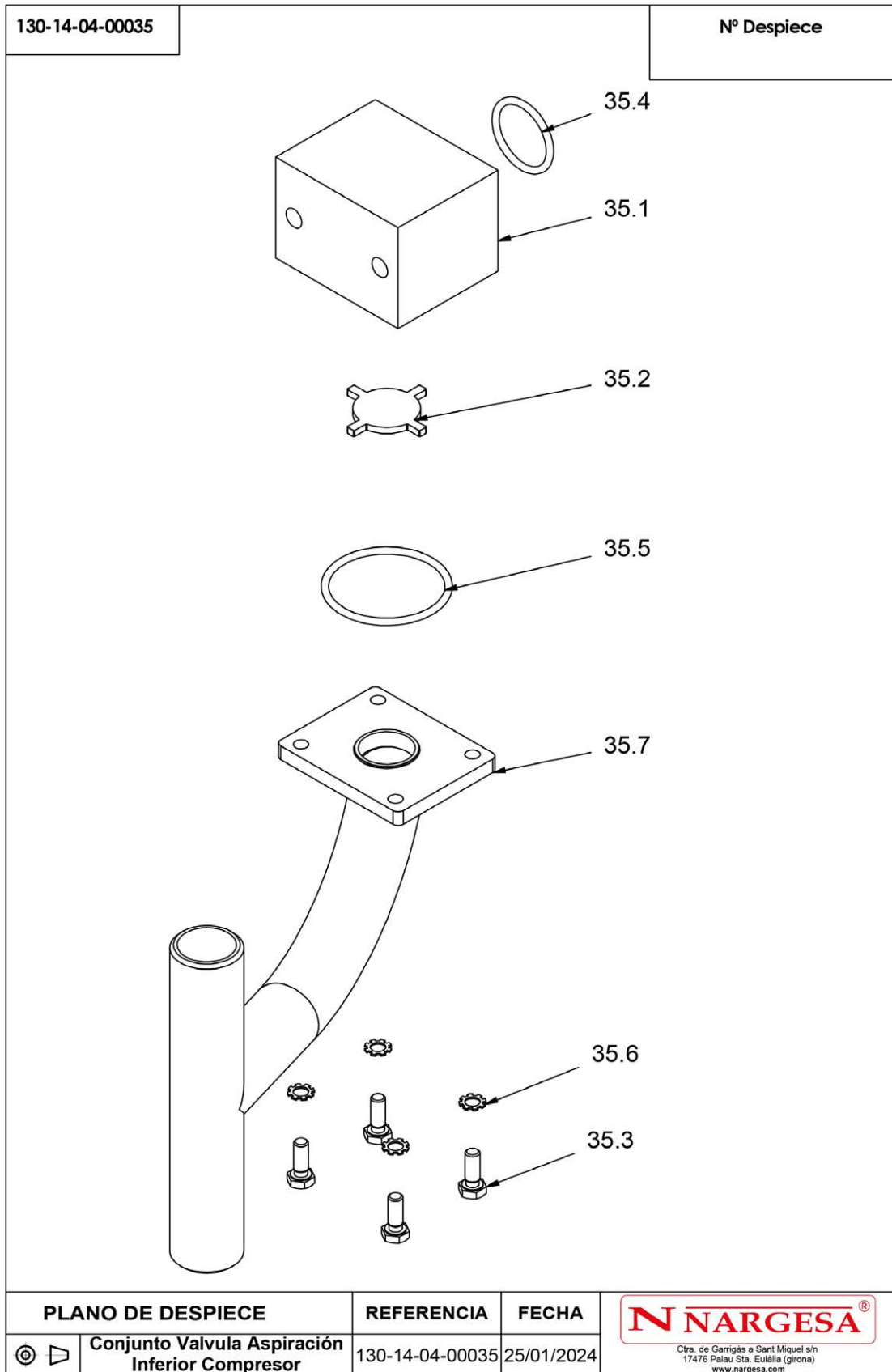
A17. Despiece del conjunto de la válvula de retención



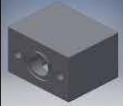






Este plano es propiedad de Prada Nargesa SL. No podrá ser reproducido, comunicado a terceros o utilizado para otro fin que no sea el acordado sin su permiso escrito.

Elemento	Miniatura	Nº de pieza	Descripción	CTDAD
33.1		120-14-04-00116	Cuerpo Valvula de Retencion	1
33.2		120-14-04-00117	Piston Valvula de Retencion	1
33.3		120-14-04-00118	Tapon Valvula de Retencion	1
33.4		040-JMG-00006	Junta Metal Goma 1' Gas	1
33.5		042-RAC-00001	Racor Codo Bajo Para Tubo D8 Macho 1/4	1

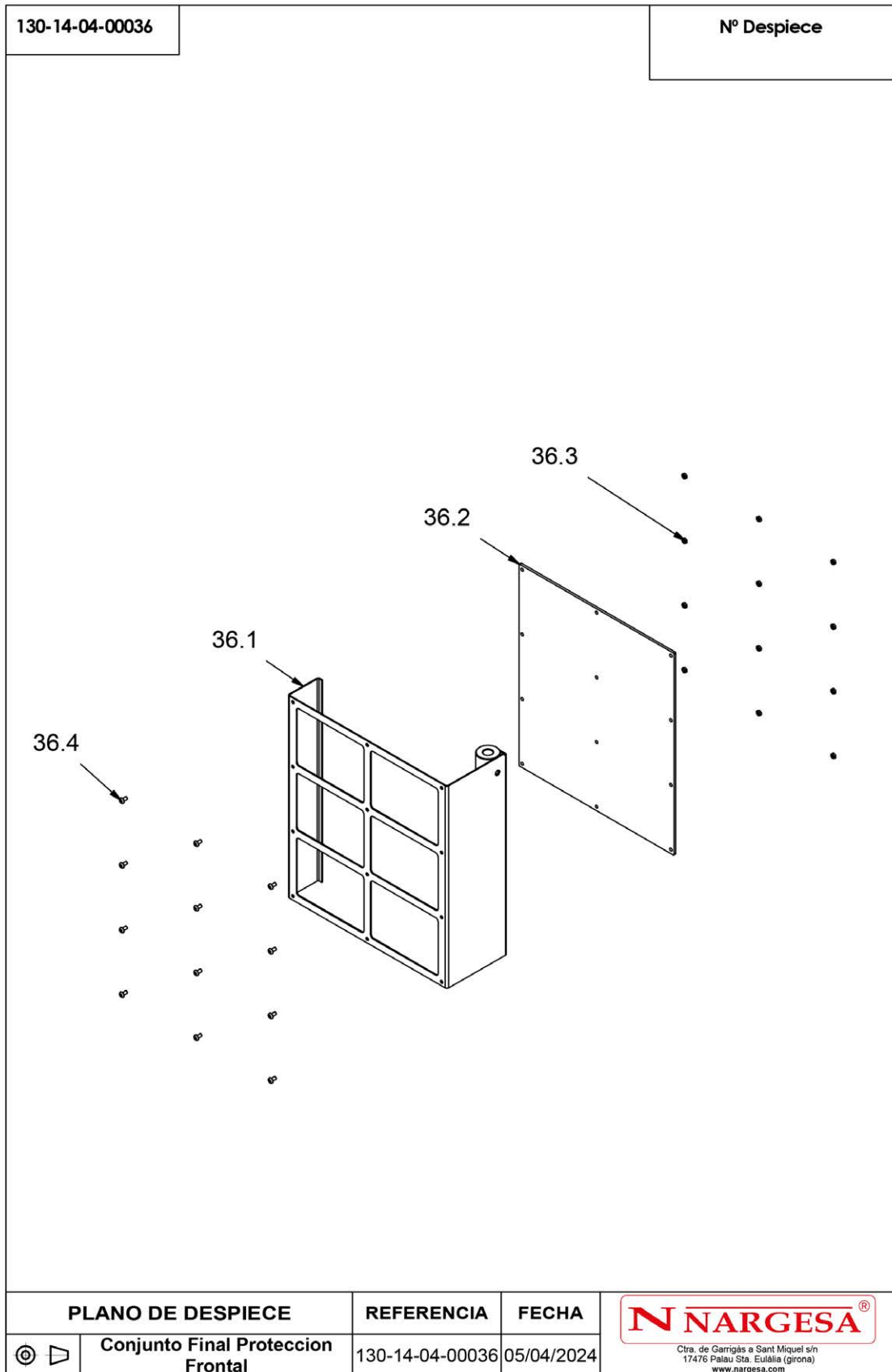
A18. Despiece del conjunto de la válvula de aspiración inferior del compresor



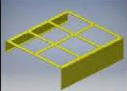



Este plano es propiedad de Prada Nargesa SL. No podrá ser reproducido, comunicado a terceros o utilizado para otro fin que no sea el acordado sin su permiso escrito.

Elemento	Miniatura	Nº de pieza	Descripción	CTDAD
35.1		120-14-04-00121	Cuerpo Valvula Aspiracion Inferior	1
35.2		120-14-04-00123	Platillo Valvula Aspiracion	1
35.3		020-D933-M6X16	Tornillo Hexagonal DIN 933 M6X16	4
35.4		040-JT-00043	JUNTA TORICA Ø28X3	1
35.5		040-JT-00100	JUNTA TORICA D47X3 Nbr 70 Shore	1
35.6		020-D6797-M6	Arandela de seguridad dentada DIN 6797-A M6	4
35.7		130-14-04-00044	Conjunto Tapa Inferior Valvula Admision	1

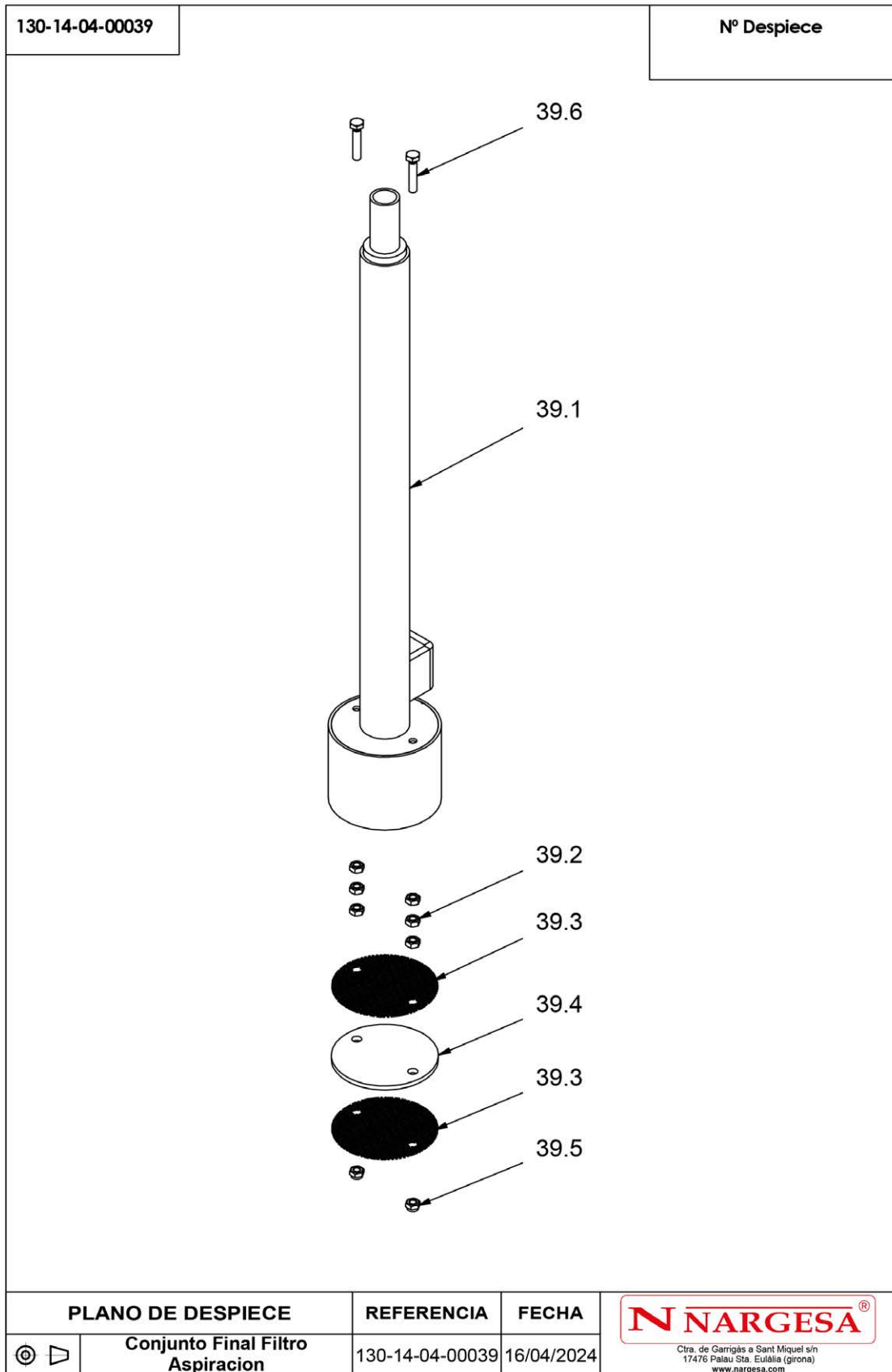
A19. Despiece del conjunto de la protección frontal



Este plano es propiedad de Prada Nargesa SL. No podrá ser reproducido, comunicado a terceros o utilizado para otro fin que no sea el acordado sin su permiso escrito.

Elemento	Miniatura	Nº de pieza	Descripción	CTDAD
36.1		130-14-04-00028	Conjunto Soldado Proteccion Frontal	1
36.2		120-14-04-00105	Policarbonato Proteccion Frontal	1
36.3		020-D934-M5	Tuerca Hexagonal DIN934 M5	12
36.4		020-I7380-M5x10	Tornillo Allen ISO 7380 M5x10	12

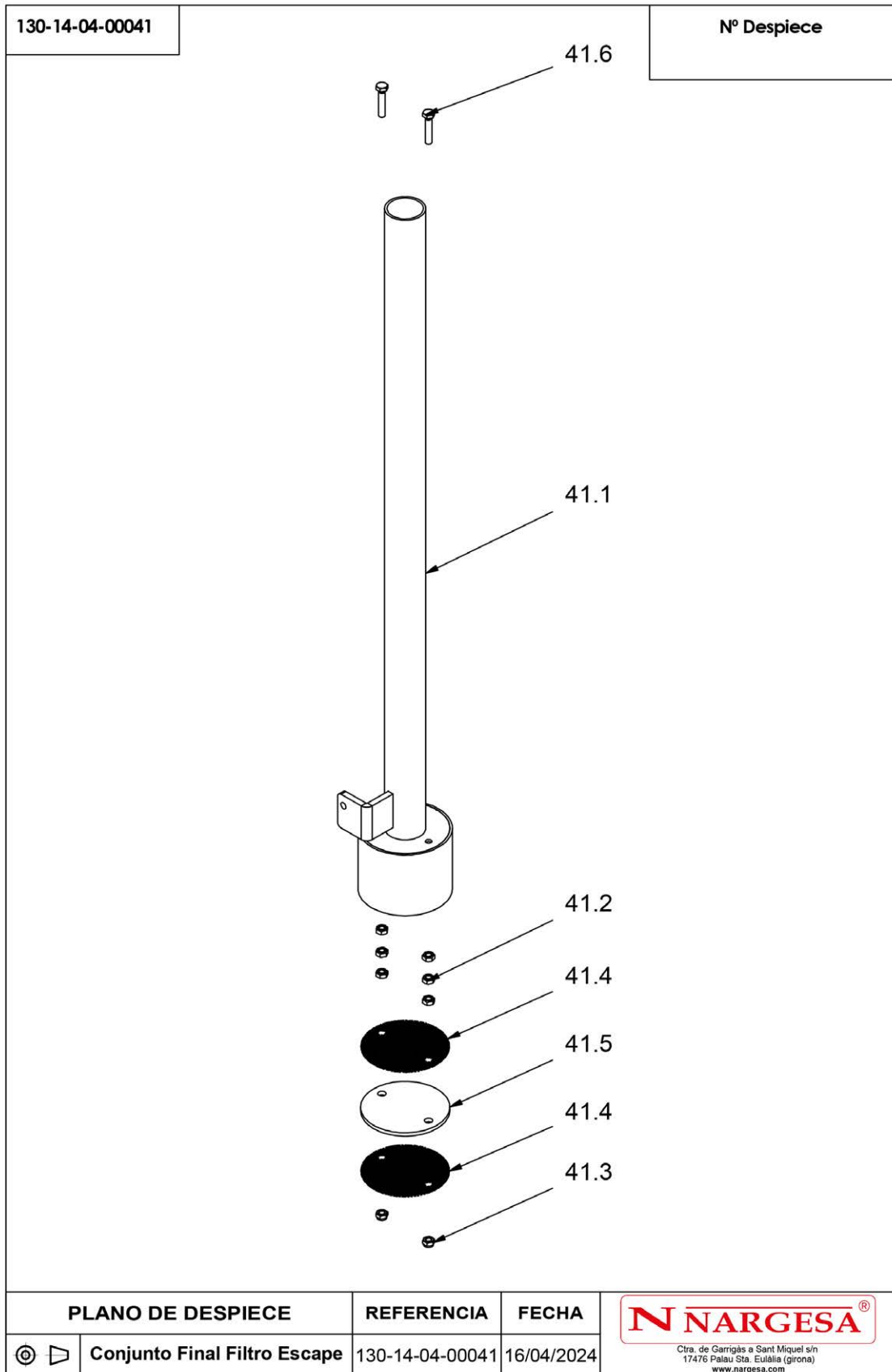
A20. Despiece del conjunto del filtro de aspiración



Este plano es propiedad de Prada Nargesa SL. No podrá ser reproducido, comunicado a terceros o utilizado para otro fin que no sea el acordado sin su permiso escrito.

Elemento	Miniatura	Nº de pieza	Descripción	CTDAD
39.1		130-14-04-00038	Conjunto Soldado Filtro Aspiracion	1
39.2		020-D934-M8	Tuerca Hexagonal DIN 934 M8	6
39.3		120-14-04-00147	Rejilla Filtros	2
39.4		120-14-04-00149	Filtro Espuma	1
39.5		020-D985-M8	Tuerca Autoblocante DIN985 M8 ZINCADA	2
39.6		020-D933-M8X40	Tornillo Hexagonal DIN 933 M8X40	2

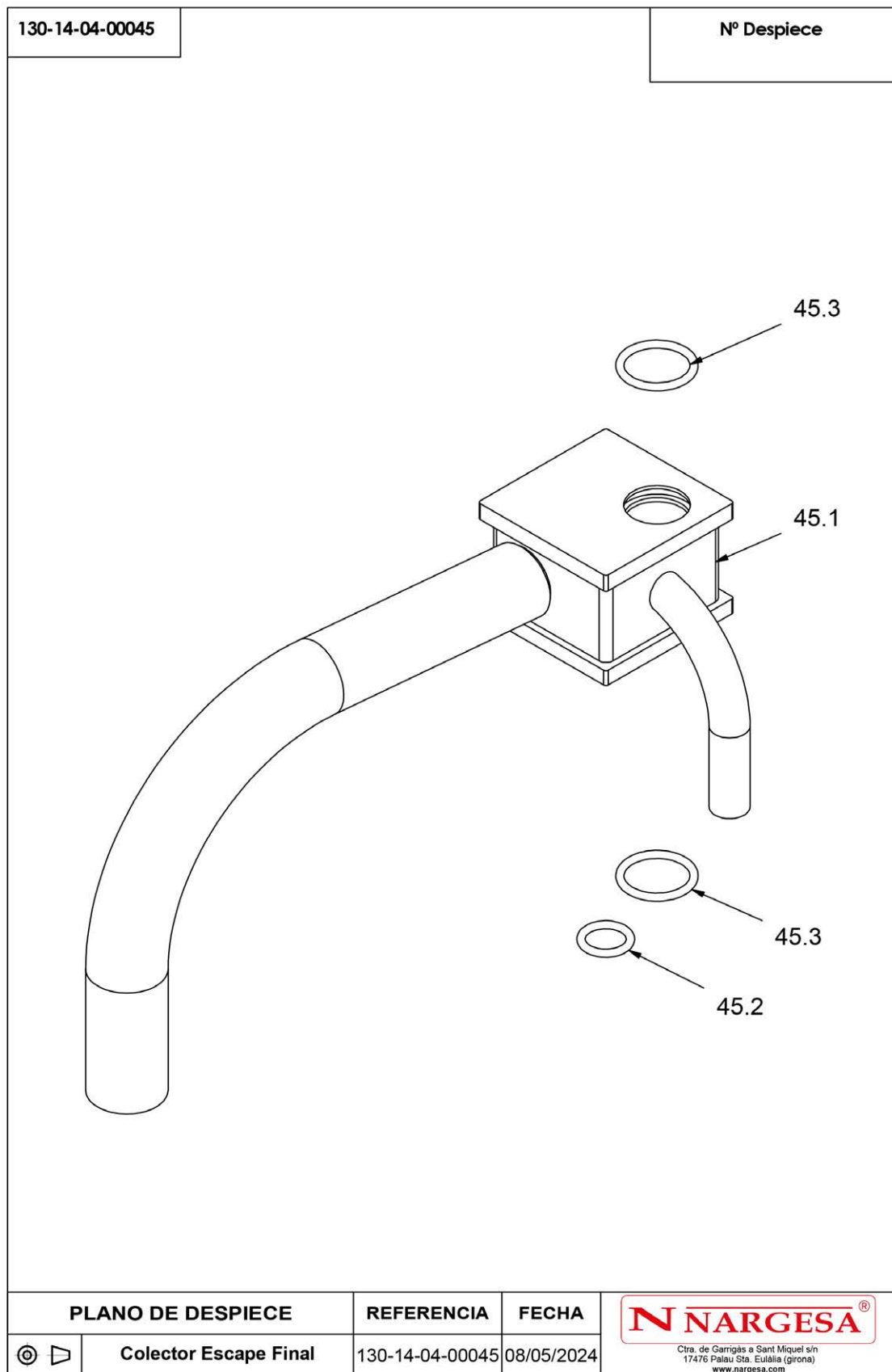
A21. Despiece del conjunto del filtro de escape



Este plano es propiedad de Prada Nargesa SL. No podrá ser reproducido, comunicado a terceros o utilizado para otro fin que no sea el acordado sin su permiso escrito.

Elemento	Miniatura	Nº de pieza	Descripción	CTDAD
41.1		130-14-04-00040	Conjunto Soldado Filtro Escape	1
41.2		020-D934-M8	Tuerca Hexagonal DIN 934 M8	6
41.3		020-D985-M8	Tuerca Autoblocante DIN985 M8 ZINCADA	2
41.4		120-14-04-00147	Rejilla Filtros	2
41.5		120-14-04-00149	Filtro Espuma	1
41.6		020-D933-M8X40	Tornillo Hexagonal DIN 933 M8X40	2

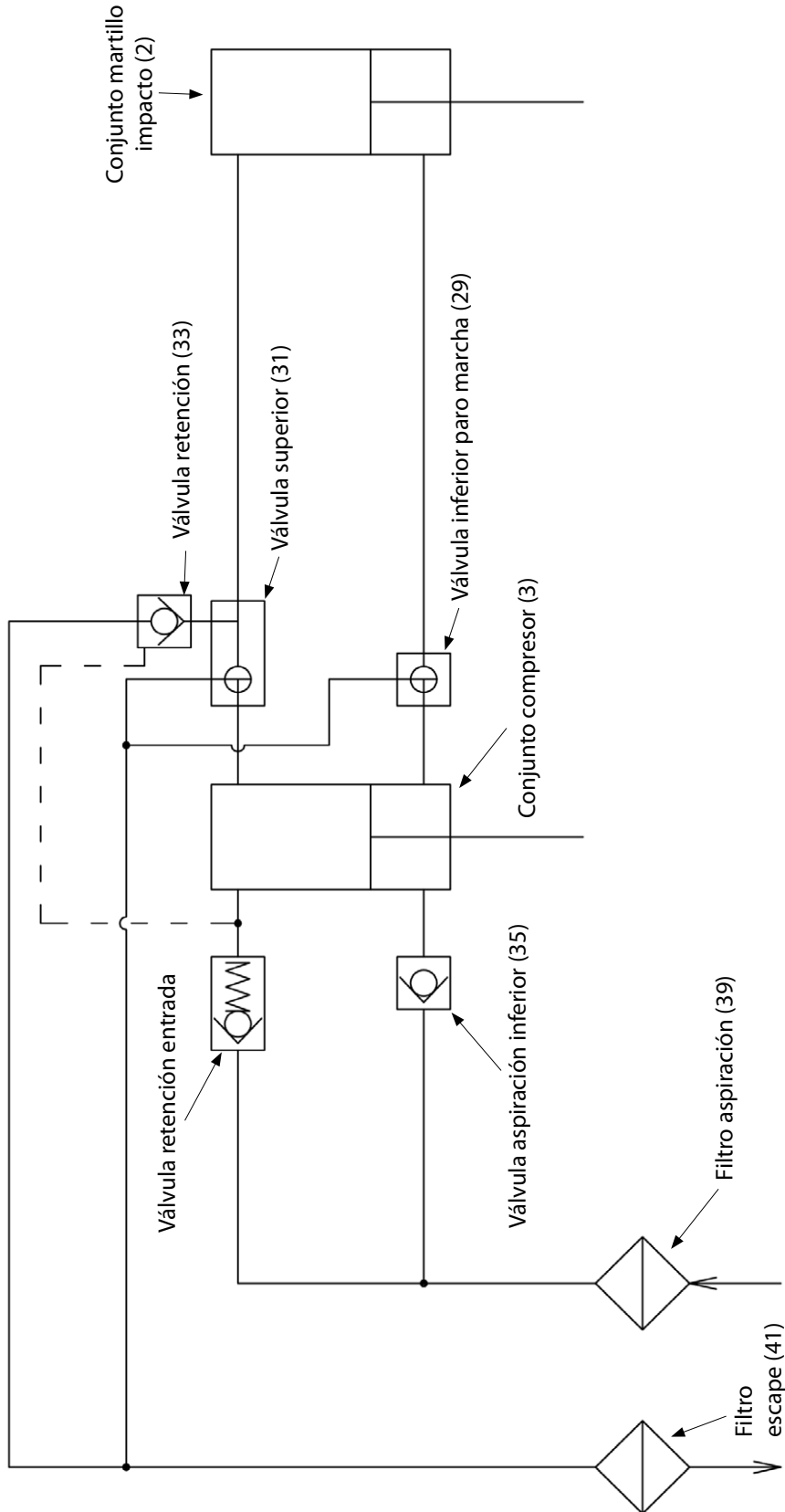
A22. Despiece del colector de escape



Este plano es propiedad de Prada Nargesa SL. No podrá ser reproducido, comunicado a terceros o utilizado para otro fin que no sea el acordado sin su permiso escrito.

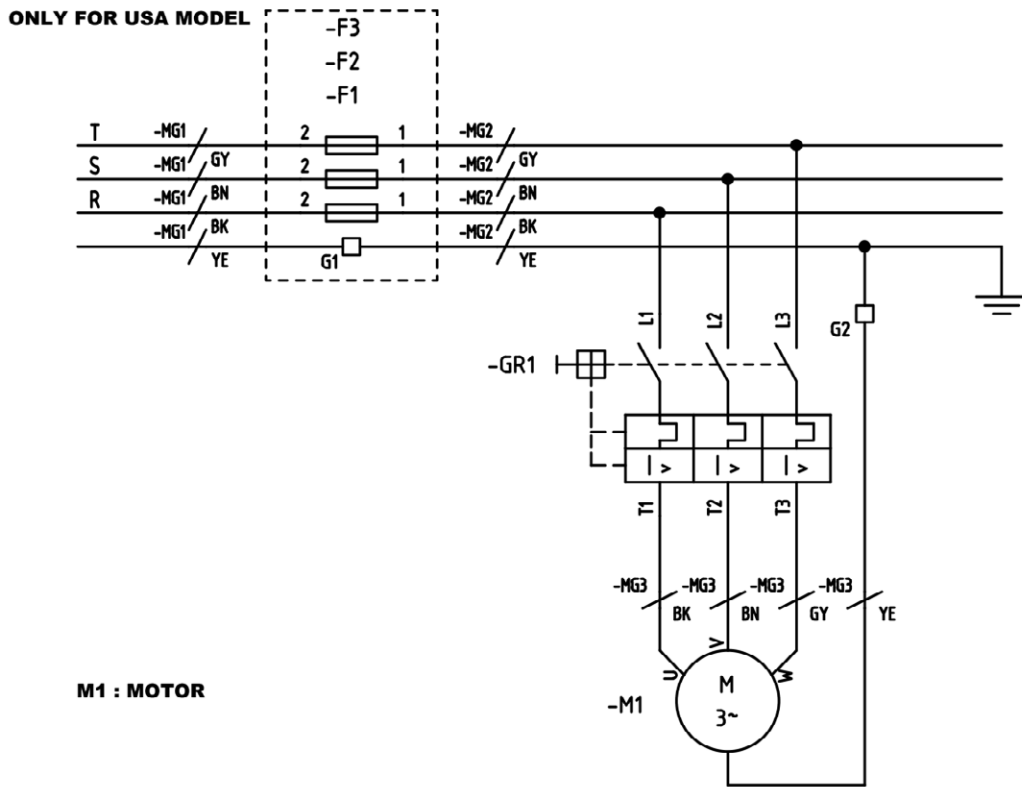
Elemento	Miniatura	Nº de pieza	Descripción	CTDAD
45.1		130-14-04-00043	Colector Escape Soldadura Final	1
45.2		040-JT-00101	JUNTA TORICA D25X5 Nbr 70 Shore	1
45.3		040-JT-00102	JUNTA TORICA D40X5 Nbr 70 Shore	2

A23. Esquema neumático



A24. Esquema eléctrico · MAQUINA TRIFASICA

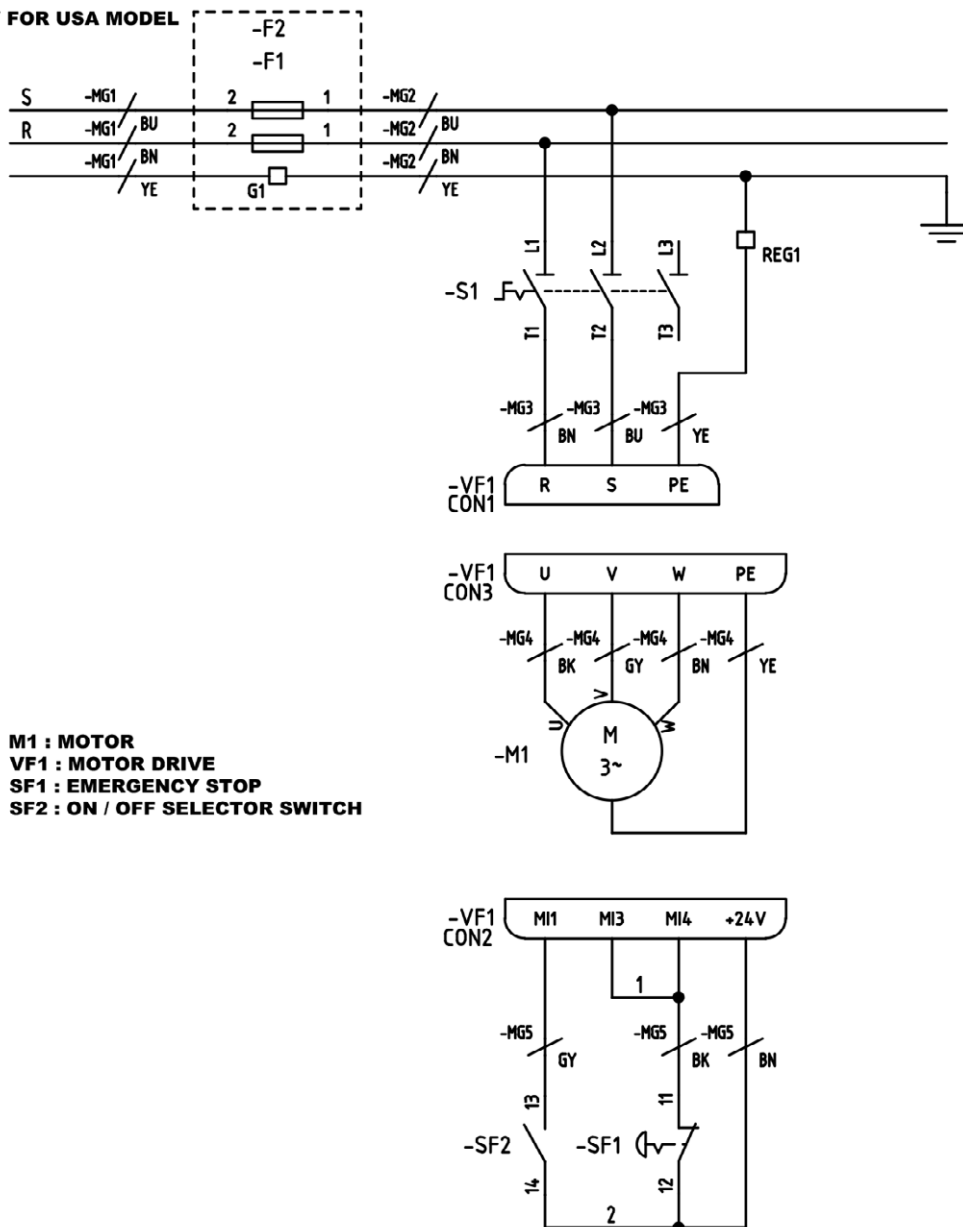
3 PHASE MODEL



A25. Esquema eléctrico · MAQUINA MONOFASICA

SINGLE PHASE MODEL

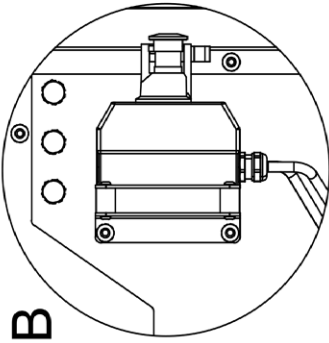
ONLY FOR USA MODEL



M1 : MOTOR
 VF1 : MOTOR DRIVE
 SF1 : EMERGENCY STOP
 SF2 : ON / OFF SELECTOR SWITCH

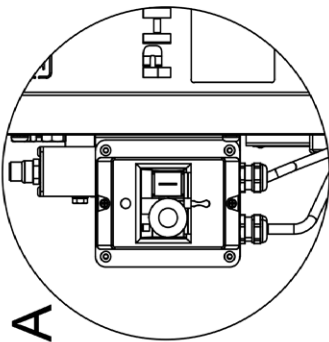
A26. Armario eléctrico · MAQUINA TRIFASICA

ONLY FOR:
3 PHASE MODELS



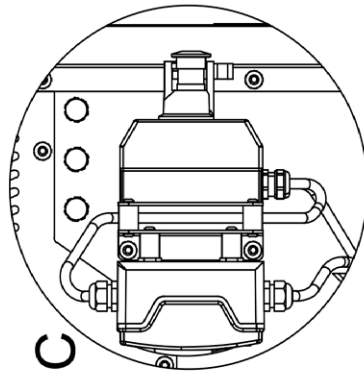
TO FIX THE CONTROL BOX SUPPORT METAL PLATE TO THE RED METAL PLATE USE:

- x8 M6x8 BLUED DOMED HEAD ALLEN SCREW (USE BLUE FIXING FLUID)
- x8 Øin = 6.5mm BLUED TOOTHED LOCK WASHER
- x4 SILENTBLOCK REF. DVA-3-20-25-M6-40



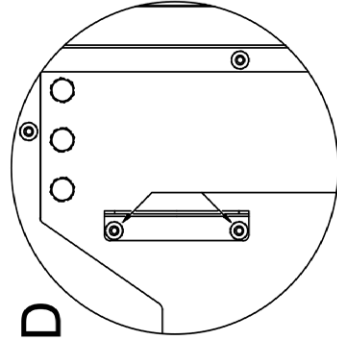
TO FIX THE CONTROL BOX TO THE SUPPORT METAL PLATE USE:

- x2 M5x8 ZINC PLATED DOMED HEAD PHILLIPS SCREW



TO FIX THE USA POWER INPUT BOX TO THE RED METAL PLATE USE:

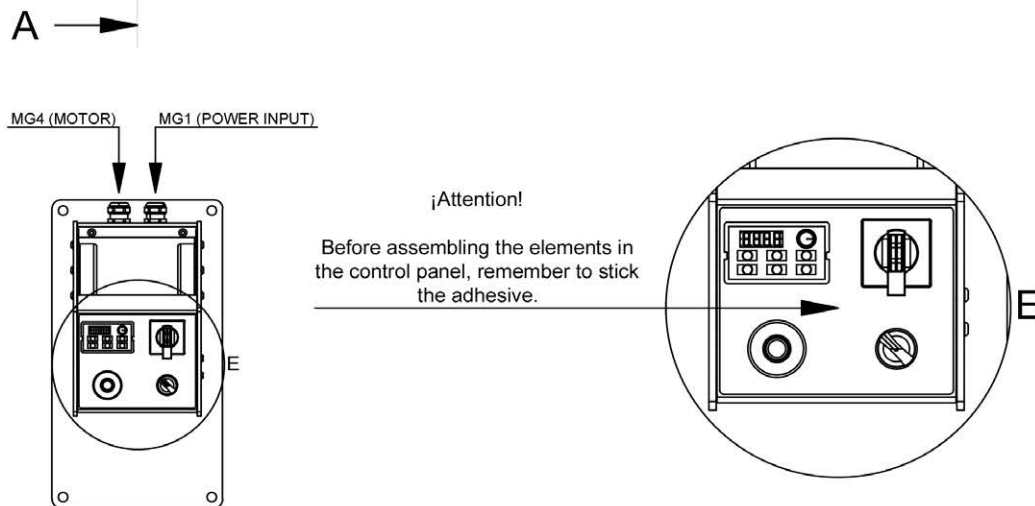
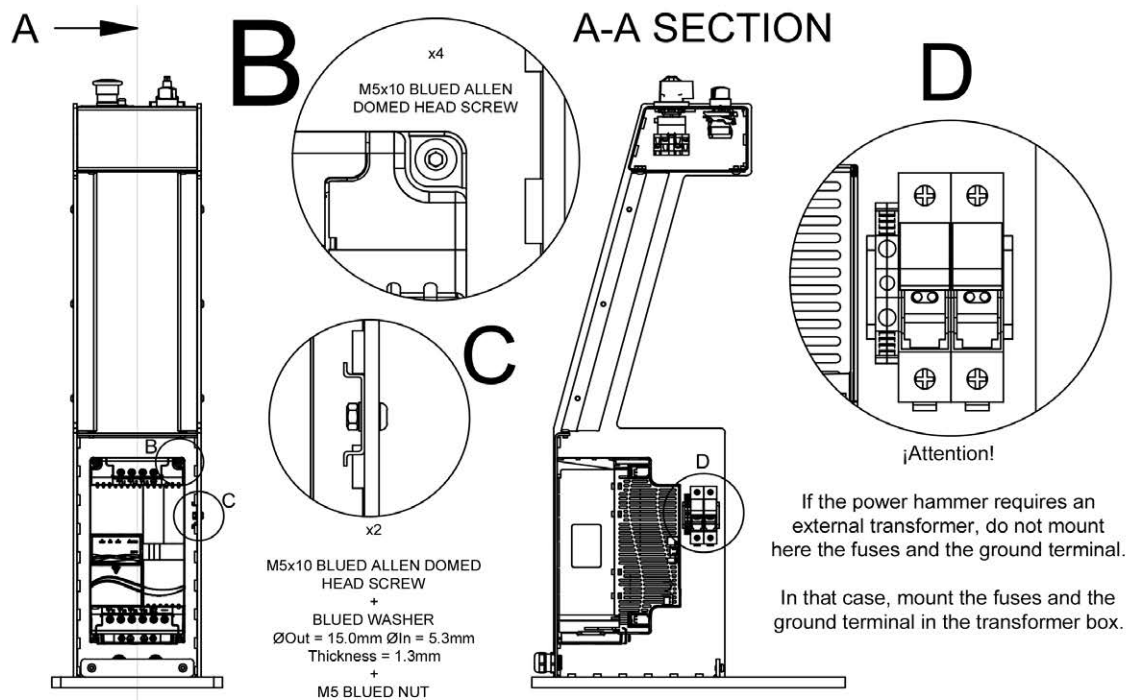
- x4 M6x8 BLUED DOMED HEAD ALLEN SCREW (USE BLUE FIXING FLUID)
- x4 Øin = 6.5mm BLUED TOOTHED LOCK WASHER
- x2 SILENTBLOCK REF. DVA-3-20-25-M6-40



USE GREEN FIXING FLUID TO FIX THE SCREWS OF THE RED METAL PLATE

A27. Armario eléctrico · MAQUINA MONOFASICA

ONLY FOR:
SINGLE PHASE MODELS



¡Attention!

To close all the covers use M6x8 blued allen domed head screws.

NUESTRA GAMA DE PRODUCTOS



PUNZONADORAS HIDRÁULICAS



CURVADORAS DE TUBOS Y PERFILES



CURVADORAS DE TUBOS SIN MANDRIL



PRENSAS PLEGADORAS HORIZONTALES



PLEGADORAS HIDRÁULICAS



CIZALLAS HIDRÁULICAS



BROCHADORAS VERTICALES



MARTILLOS PILÓN PARA FORJA



PRENSAS HIDRAULICAS PARA FORJA



HORNOS DE FORJA



MAQUINAS DE FORJA EN CALIENTE



MAQUINAS DE GRAVAR EN FRÍO



TORSIONADORAS DE FORJA EN FRÍO