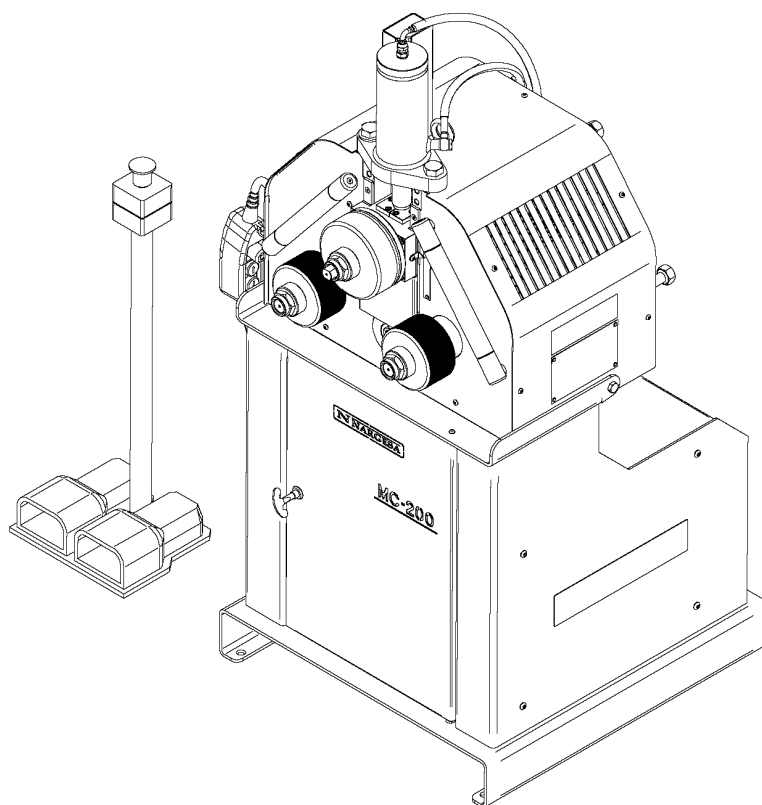


CURVADORA DE TUBOS Y PERFILES

MC200H

NS: 2021-468



MANUAL DE INSTRUCCIONES

PRADA NARGESA, S.L

Ctra. de Garrigàs a Sant Miquel s/n · 17476 Palau de Santa Eulàlia (Girona) SPAIN
Tel. +34 972568085 · nargesa@nargesa.com · www.nargesa.com

CLIENTES NARGESA

Prada Nargesa cuenta con más de 8.500 clientes en todo el mundo. Algunos de nuestros clientes, aquellos que ofrecen servicio a terceros con la maquinaria Nargesa de sus talleres, han querido formar parte de esta red que pretende conectarles con posibles futuros clientes. De esta forma, todas aquellas personas o empresas que necesitan piezas que puedan ser fabricadas con la gama de maquinaria Nargesa, podrán encontrarles en su zona para poder satisfacer sus necesidades de producción contratando sus servicios.



Contamos con más de 8.500 clientes en 150 países distintos alrededor del mundo

¡Descubre su localización en el mapa interactivo de nuestra página web!

¿QUIEREN PARTICIPAR COMO CLIENTE NARGESA?

Envíen un email a nargesa@nargesa.com, incluye los siguientes datos y les incluiremos en este listado.

¡Queremos animar a todos aquellos que todavía no han participado en esta gran red comercial!

1. Nombre empresa
2. CIF
3. Ciudad
4. País
5. Máquina o máquinas

PRADA NARGESA

Prada Nargesa S.L es una empresa familiar fundada el año 1970 ubicada cerca de Barcelona, España, con más de 50 años de experiencia en el sector de la fabricación de maquinaria industrial, y más de 10.000m² de instalaciones. Nargesa es símbolo de calidad, fiabilidad, garantía e innovación.

Toda nuestra gama de máquinas y accesorios se fabrica íntegramente en Nargesa. Tenemos un stock constante de 400 máquinas, y contamos con más de 16.800 máquinas vendidas por todo el mundo.



NUESTRA GAMA DE MAQUINARIA

- Punzonadoras hidráulicas
- Curvadoras o dobladoras de tubos
- Curvadoras o tubos sin mandril
- Torsionadoras de forja en frío
- Prensas plegadoras horizontales
- Máquinas de forja
- Hornos de forja / Fraguas de propano
- Máquinas de grabar en frío
- Martillo pilón para forja
- Cizallas hidráulicas
- Máquinas plegadoras hidráulicas
- Troqueladoras hidráulicas para cerraduras
- Brochadoras o entalladoras verticales

CERTIFICADOS

Prada Nargesa cuenta con varias certificaciones que respaldan tanto los procesos de diseño y fabricación, como el recorrido exportando nuestros productos alrededor del mundo, y la calidad de los componentes de fabricación de las máquinas. Estas propiedades se convierten en beneficios para nuestros clientes:



EXPORTADOR AUTORIZADO

- Trámites aduaneros más rápidos
- Reducción de la documentación arancelaria
- Preferencias arancelarias según situación geográfica



PYME INNOVADORA

- Desarrollo en innovación, diseño y tecnologías de fabricación
- Certificación y auditoría de eficiencia en producto y servicio
- Capacidad de anticipación frente a las necesidades del cliente



GESTIÓN I+D+I

- Manufactura basada en el proceso de I+D+I
- Sistema de vigilancia tecnológica

CASOS DE ÉXITO

En Prada Nargesa consideramos que el testimonio de nuestros clientes es nuestro mejor aval, y es por eso que nos gusta exponer algunos de los casos de éxito que tenemos alrededor del mundo:



¡Descubre su localización en el mapa interactivo de nuestra página web!

¿QUIEREN PARTICIPAR Y SER UN CASO DE ÉXITO NARGESA?

Envíen un email a nargesa@nargesa.com incluyendo los siguientes datos y les añadiremos en nuestra web

Nombre empresa

Nombre testimonio

Cargo

País

Texto descriptivo

Fotografía con la máquina

ÍNDICE

1. DATOS DE LA MAQUINA	3
1.1. Identificación de la máquina	3
1.2. Dimensiones	3
1.3. Descripción de la máquina	3
1.4. Identificación de la máquina	4
1.5. Características generales	5
1.6. Descripción de los resguardos	6
2. TRANSPORTE Y ALMACENAMIENTO	7
2.1. Transporte	7
2.2. Condiciones de almacenamiento	7
3. MANTENIMIENTO	8
3.1. Mantenimiento general	8
4. INSTALACIÓN Y PUESTA EN MARCHA	9
4.1. Situación de la máquina	9
4.2. Dimensiones y área de trabajo	9
4.3. Condiciones externas admisibles	9
4.4. Instrucciones para la conexión a la red	10
5. INSTRUCCIONES PARA LA UTILIZACIÓN	14
5.1. Principios para curvar	14
5.2. Montaje de los rodillos	14
5.3. Posición de la bancada	15
6. ADVERTENCIAS	16
6.1. Peligros residuales	16
6.2. Métodos contraproducentes	16
6.3. Otras recomendaciones	16
7. ENSAMBLAJE DE LOS RODILLOS	17
7.1. Capacidad de curvado	18
8. ACCESORIOS OPCIONALES	19

ANEXO TÉCNICO

1. DATOS DE LA MAQUINA

1.1. Identificación de la máquina

Marca: NARGESA

Tipo: Curvadora

Modelo: MC 200H

1.2. Dimensiones

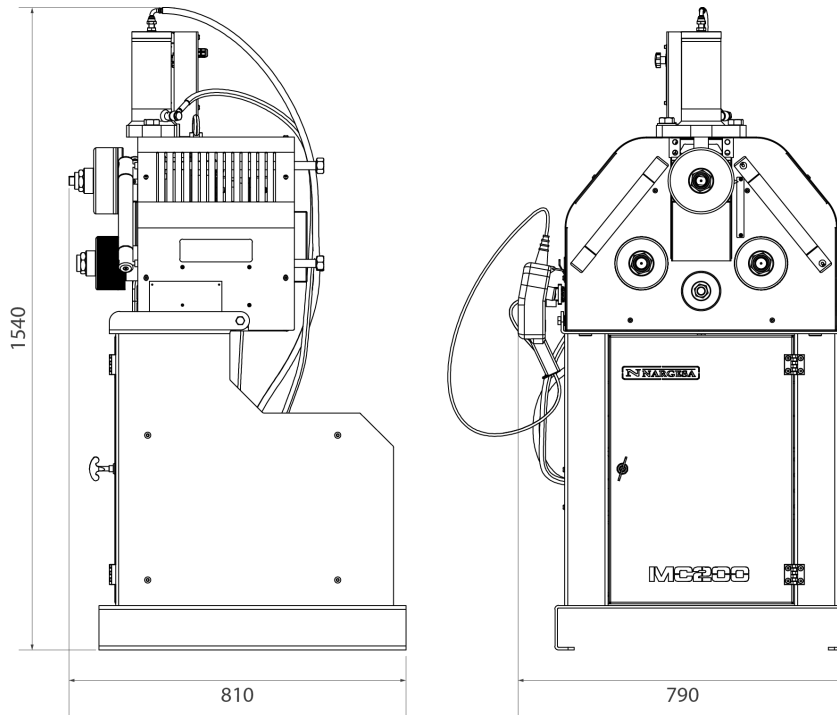


Figura 1. Dimensiones exteriores de la curvadora MC200H

1.3. Descripción de la máquina

La curvadora MC200H, es una máquina específicamente diseñada para curvar perfiles, principalmente metálicos, de diferentes grosores y configuraciones: perfiles macizos, tubos, perfiles en T, ángulos, etc...

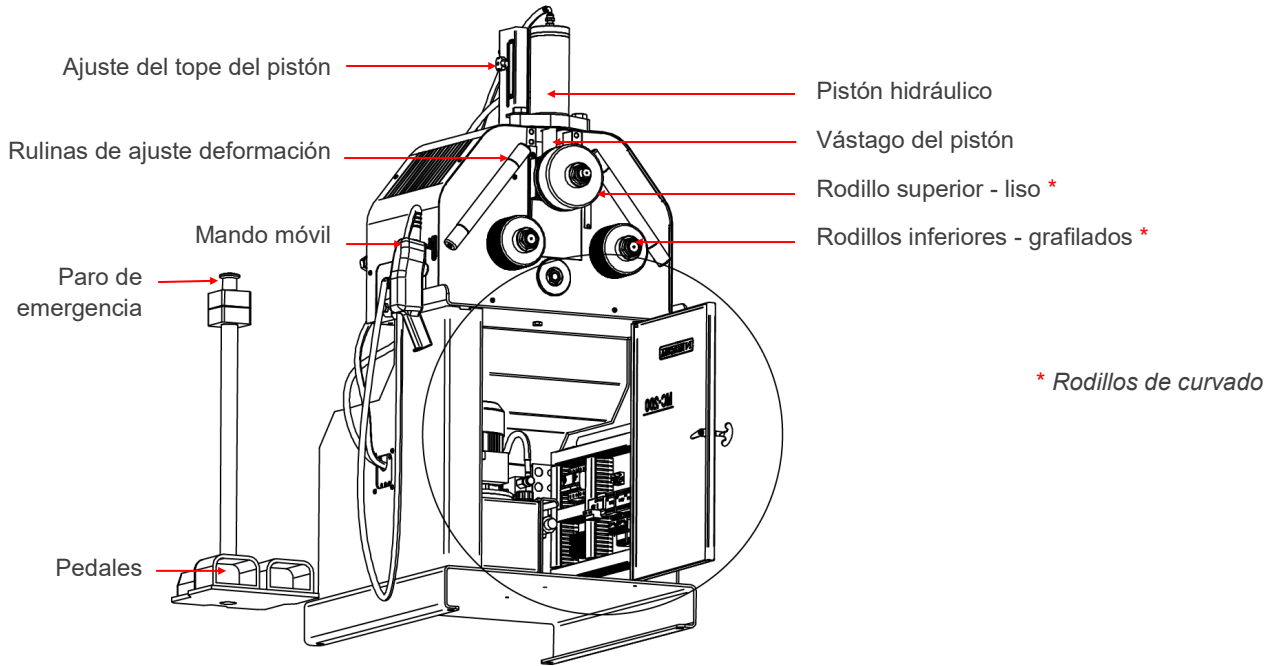
Con la curvadora se suministra un juego de utillajes estándar, rodillos, con los que podrá efectuar curvados de perfiles de múltiples formas y tamaños.

A parte de los rodillos estándar, el fabricante también dispone de diferentes tipos de rodillos adicionales para efectuar otros tipos de curvado según la configuración del material a tratar, así como rodillos específicos, fabricados con *Sustarín, para trabajos en inoxidable o aluminio que evitan rallar y dañar las superficies.

** Sustarín: Polióxido de metileno, termoplástico cristalino de alta resistencia con alta rigidez, baja fricción y excelente estabilidad dimensional*

PRADA NARGESA S.L no se hace responsable de los daños que puedan ocasionarse debido a un mal uso o por el incumplimiento de las normas de seguridad por parte de los usuarios.

1.4. Identificación de la máquina



* Rodillos de curvado

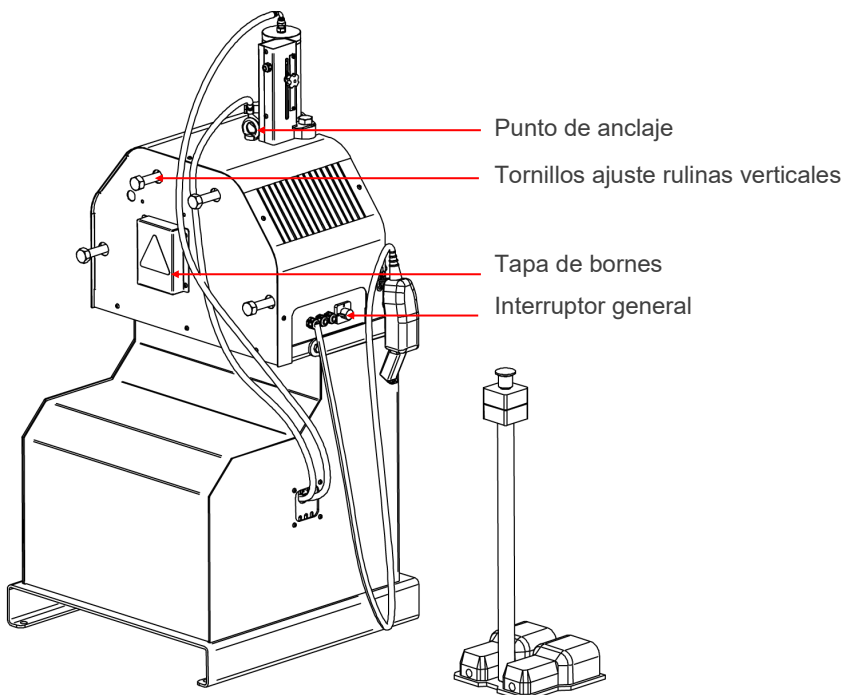
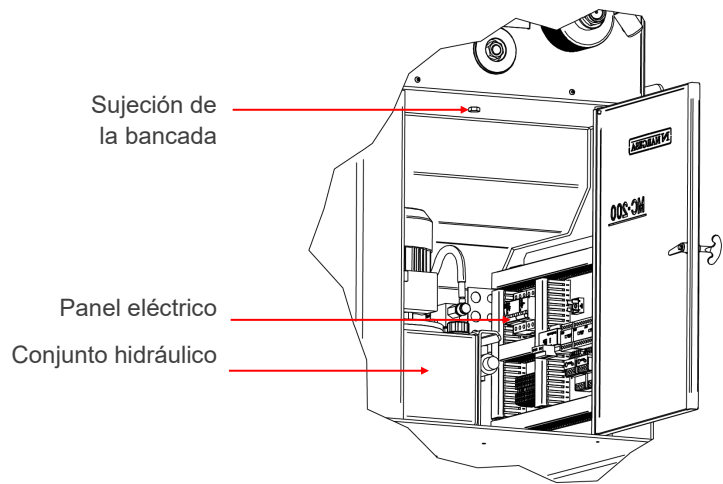




Figura 2. Placa de características

1.5. Características generales

Potencia del motor	1.85Kw/2.5 CV a 900 r.p.m.
Tensión eléctrica	230/400V Trifásica 50/60 Hz 230V Monofásica 50/60 Hz
Intensidad	8.7 / 4.6 A
Tipo de arrastre	Dos rodillos
Velocidad de los rodillos	8 r.p.m.
Diámetro ejes	40 mm
Longitud útil ejes	74 mm
Material de la estructura	Chapa
Peso total	360 Kg
Dimensiones	790x810x1540 mm

Características del motor hidráulico

Potencia del motor	0.75 Kw/1 CV a 1400 r.p.m.
Caudal de la bomba	1.5 l/min
Presión de trabajo	210 Kg/cm ² (21 MPa)

1.6. Descripción de los resguardos

El motor reductor y todos los engranajes que permiten el funcionamiento de la máquina se encuentran bajo la tapa principal superior que protege los mecanismos.

Pese a que los principales elementos móviles están protegidos por la tapa superior, es necesario tener especial precaución en el momento del curvado para evitar atrapamiento entre los rodillos y la pieza.

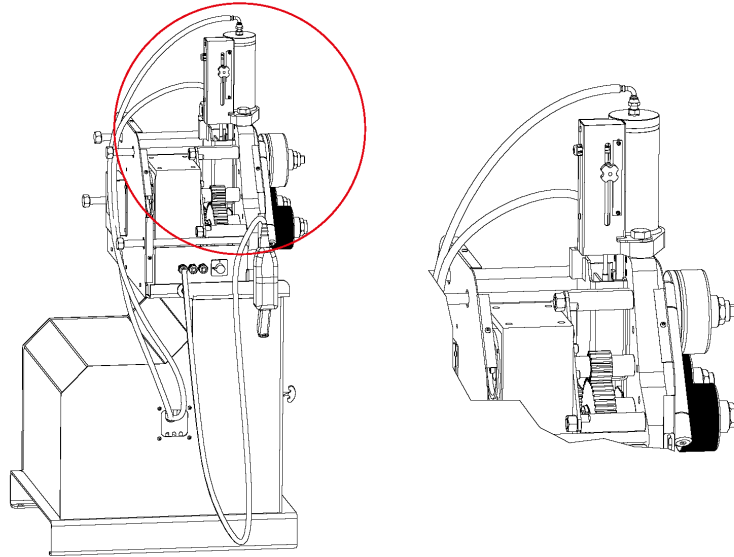


Figura 3. Resguardos de protección de los mecanismos

2. TRANSPORTE Y ALMACENAMIENTO

2.1. Transporte

Hay dos maneras de efectuar el transporte de la máquina:

- Por la parte inferior, a través de la base de la máquina, mediante transpalet o carretilla elevadora tal como indica la ilustración. Nunca elevar más de 200 mm de la superficie la máquina, para prevenir el riesgo de vuelco
- Por la parte superior de la máquina, desde el punto de anclaje destinado para tal efecto definido en la figura 4, mediante grúa o carretilla elevadora.

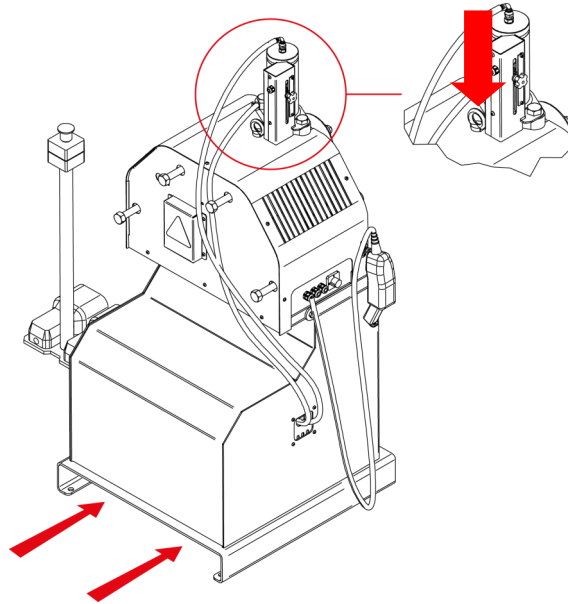


Figura 4. Transporte de la máquina

ATENCIÓN:

Antes de mover la máquina es indispensable comprobar la correcta sujeción del tornillo situado en el interior del armario, en su parte superior. Este asegura el trabajo en vertical de la máquina sin movimientos de la misma.

En caso de mover la máquina estando en posición vertical y sin una correcta sujeción por parte del tornillo de cambio de posición, existe el peligro de que la máquina pueda volcar dañando su estructura o dañando a los usuarios que la manipulen.

2.2. Condiciones de almacenamiento

La curvadora no se podrá almacenar en un lugar donde no se cumplan los siguientes requisitos:

- Humedad entre 30% y 95%
- Temperatura de -25 a 55°C o 75°C para periodos que no excedan de 24h (recordar que estas temperaturas son en condiciones de almacenamiento)
- Es aconsejable no apilar máquinas ni objetos pesados encima
- No desmontar para el almacenaje

3. MANTENIMIENTO

3.1. Mantenimiento General

- Se recomienda mantener limpio el vástago del pistón, siempre que sea posible, para asegurar un correcto funcionamiento y prolongar así su vida útil.
- Es aconsejable mantener engrasadas las reglas de fricción por las que se desliza el soporte del rodillo superior. Asimismo también es necesario que se procure un engase mínimo en las paredes interiores por las que se desplaza el soporte del rodillo superior.
- Comprobar periódicamente el nivel de aceite del depósito hidráulico situado en el interior de la base. Para una correcta lectura del nivel de aceite es necesario que el rodillo superior se encuentre situado en su punto más alto.

ATENCIÓN:

Para proceder al engrase de la máquina es necesario parar la máquina y presionar el pulsador de "Paro de Emergencia".

Para engrasar las partes móviles de la máquina que precisan engrase se recomienda:

- Limpiar la superficie a engrasar con un trapo de algodón o un trapo textil de tejido suave que no suelte hilos. Para retirar la grasa acumulada y posibles residuos que se hayan adherido a ella.
- Después de limpiar, aplicar de nuevo grasa sobre la superficie con la ayuda de un trapo o una espátula.
- Repartir la grasa de forma uniforme sin crear excesos ni cúmulos.
- Una vez engrasada la máquina, mediante el control móvil que gestiona la altura del rodillo superior, elevar éste hasta que alcance su punto más alto.
- Cuando el rodillo superior se detenga, invertir el sentido del pistón para hacer descender el rodillo hasta su punto más bajo.
- Repetir la operación para asegurar el engrase de la regla de fricción.
- Engrasar la máquina periódicamente según su uso.

** Se recomienda utilizar grasa de litio para rodamientos N.850 EP-2.*

Para sustituir el aceite hidráulico se recomienda:

- Cada 500 horas de uso, revisar el nivel de aceite del depósito
- En la parte superior del depósito se encuentra el tapón de aceite. En caso de tener que añadir aceite, rellenar hasta cubrir la mirilla de la parte frontal del depósito.
- Sustituir el aceite hidráulico del depósito cada 2000 horas de trabajo o cada 5 años. Para sustituir el aceite hidráulico es necesario quitar los tornillos de sujeción del depósito. El tapón de vaciado se encuentra en la parte inferior del depósito.
- Extraer el aceite con la ayuda de una cubeta y depositarlo en el punto de reciclaje más cercano.
- Rellenar el depósito con nuevo aceite hidráulico hasta que el aceite cubra la mirilla situada en la parte frontal. La capacidad del depósito es de aproximadamente 8 litros.
- Devolver el grupo hidráulico a su ubicación y fijarlo a la máquina con los tornillos.

** Se recomienda utilizar aceite hidráulico CEPESA HIDRÁULICO HM 68.*

4. INSTALACIÓN Y PUESTA EN MARCHA

4.1. Situación de la máquina

Se procurará ubicar la máquina debidamente para no tener que moverla; en caso contrario se seguirán las pautas descritas en el apartado transporte (nº2). Se deberá situar en una superficie lisa y nivelada para evitar vibraciones y movimientos de ésta durante las operaciones de curvado.

Es posible fijar la máquina mediante pernos ya que viene provista de una base inferior o pie con cuatro perforaciones según muestra la figura 5.

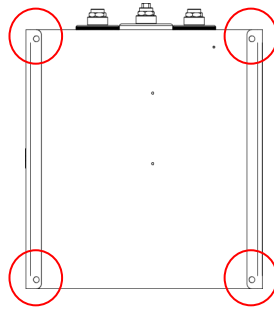


Figura 5. Puntos de anclaje de la máquina

4.2. Dimensiones y área de trabajo

Cuando se coloca la máquina se tiene que tener en cuenta sus dimensiones, el área de trabajo del operario y las posibles longitudes de la pieza a trabajar.

La curvadora puede utilizarla un solo operario, el cual se ha de colocar frontalmente a la máquina para poder manipular la pieza con seguridad, nunca en los laterales.

Antes de empezar el curvado, con la máquina parada, el operario ajustará los rodillos de curvado, adaptándolos al material y el perfil a curvar, tal y como se indica en el apartado 7, figura 15.

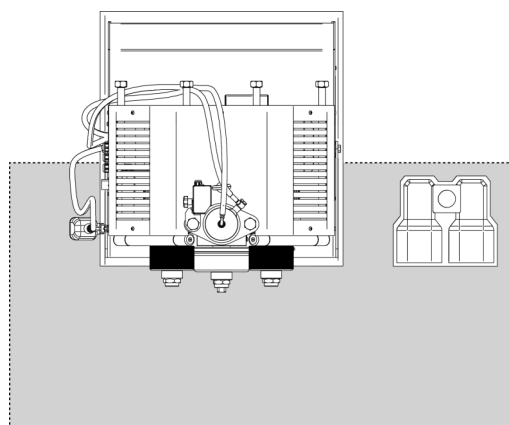


Figura 6. Zona de trabajo del operario

4.3. Condiciones externas admisibles

- Temperatura ambiente entre +5°C y +40°C sin sobrepasar una temperatura media de +35°C las 24h.
- Humedad entre el 30% y 90% sin condensación de agua.

4.4 Instrucciones para la conexión a la red

IMPORTANTE: Esta máquina debe ser conectada a una toma de corriente con contacto de puesta a tierra.

La curvadora MC200H viene equipada con un motor trifásico 230V/400V de 1,1Kw para el funcionamiento de los rodillos y un motor trifásico 230V/400V de 0,75Kw para el gobierno del pistón hidráulico, ambos preparados para conectarse a una fuente de alimentación de 400V. La máquina deberá conectarse mediante el conector instalado a una fuente de alimentación compatible que cumpla los requisitos especificados.

Si se desea conectar la máquina a una tensión de 230V trifásica es necesario llevar a cabo una serie de modificaciones en el panel eléctrico. Estas son:

- Cambio de la conexión de las bobinas del motor principal
- Cambio de la conexión de las bobinas del motor hidráulico
- Cambio de las conexiones del transformador
- Ajuste del rango de intensidad de los guarda-motores

Cambio de conexión del motor:

Cuando la tensión de la red es 400 V trifásica procederemos al conexionado en forma de Estrella (preinstalado en la máquina). En el caso de que sea 230 V trifásica procederemos al conexionado en forma de Triángulo. Tal y como se indica en la figura.

La modificación del conexionado se hará a través de la caja de bornes del motor situada en la parte posterior de la máquina, cambiando la configuración de las pletinas según la tensión de la red.

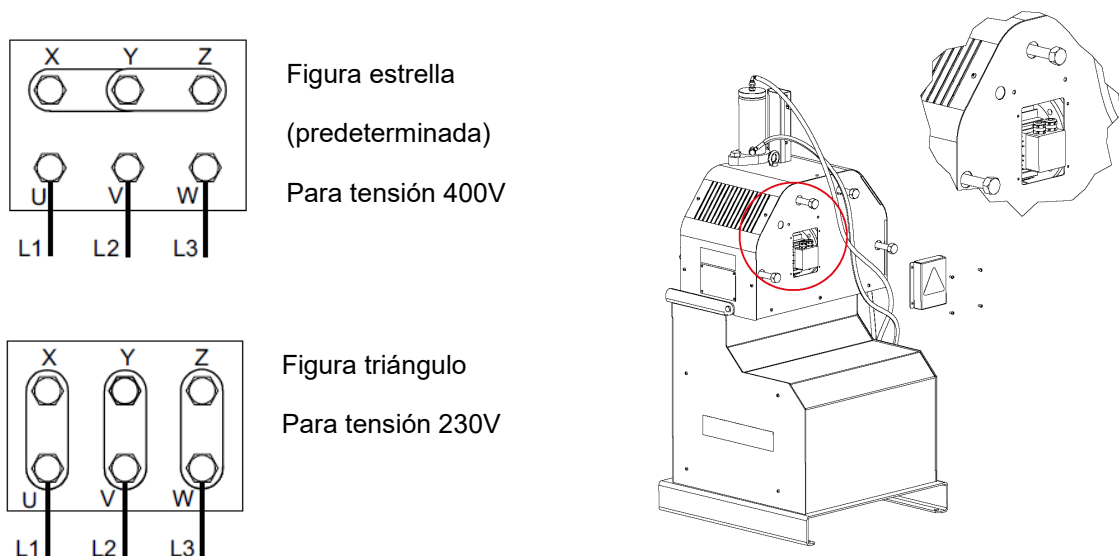


Figura 7. Cambio de las conexiones del motor

Antes de realizar cualquier modificación en el conexionado o en el panel eléctrico es indispensable comprobar que la máquina no se encuentra conectada a la red.

Cambio de conexión del motor hidráulico:

El motor del sistema hidráulico se encuentra situado en el interior del armario, en la base de la máquina.

En el interior del armario se encuentra el grupo hidráulico. Fijado al depósito se encuentra el motor y en su parte frontal esta ubicada la caja de bornes.

Igual que en el motor principal, cuando la tensión de la red es 400 V trifásica procederemos al conexionado en forma de Estrella (ya preinstalado en la máquina). En el caso de que sea 230 V trifásica procederemos al conexionado en forma de Triángulo. Tal y como se indica en la figura.

Es necesario cambiar la configuración de las pletinas según la tensión, tal y como se ha llevado a cabo previamente en el motor principal

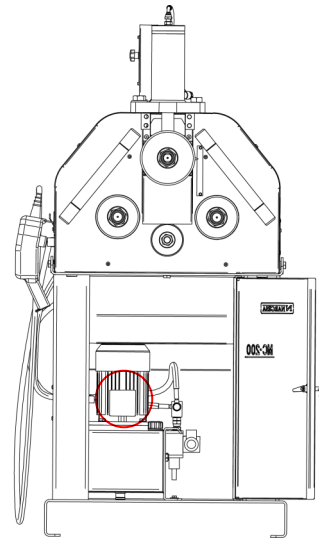
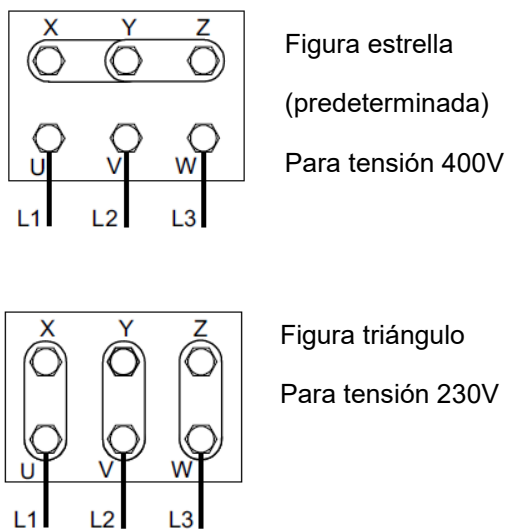


Figura 8. Cambio de las conexiones del motor hidráulico

Cambio conexiones del transformador:

Según la tensión deseada de funcionamiento también será necesario realizar un cambio de conexiones en el transformador. Éste se encuentra fijado al panel eléctrico en el interior del armario de la máquina tal y como se muestra en el apartado A3. *Armario eléctrico*

Este es como el que se muestra en la figura a continuación. Para que la máquina funcione a 400V es necesario que los bornes de entrada conectados, sean los identificados como “0v” y “415v”. Para modificar la tensión de funcionamiento a 230V tan solo se tiene que liberar el borne “415v” mediante un destornillador de estrella y conectar el cable liberado en la entrada “230v” y apretar la sujeción con el destornillador.

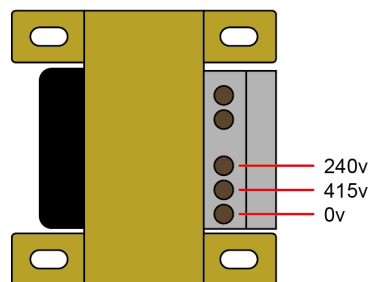


Figura 9. Cambio de las conexiones del transformador

Ajuste del rango de intensidad de los guarda-motores:

En función de la tensión de la red, la intensidad de trabajo también varía, es por tanto necesario modificar también el rango de trabajo de las protecciones de los motores. Los guarda-motores están fijados al panel eléctrico tal y como se muestra en el apartado A3. *Armario eléctrico*. Estos están distribuidos tal y como el que se muestra en la figura a continuación y permiten un rápido ajuste mediante el regulador situado en su parte frontal.

El guarda-motor de la derecha es el encargado de proteger el motor principal:

Para la conexión a 230V trifásica la flecha indicadora del regulador tiene que estar alrededor de "5A". Para el caso de la conexión a 400V trifásica esta tiene que estar en "2,6A".

El guarda-motor de la izquierda es el encargado de proteger el motor hidráulico:

Para la conexión a 230V trifásica la flecha indicadora del regulador tiene que estar alrededor de "3,5A".

Para el caso de la conexión a 400V trifásica esta tiene que estar en "2A".

**En caso que los guarda-motores instalados no pudieran satisfacer el amperaje solicitado, sería necesario sustituirlos por unos de mayor rango.*

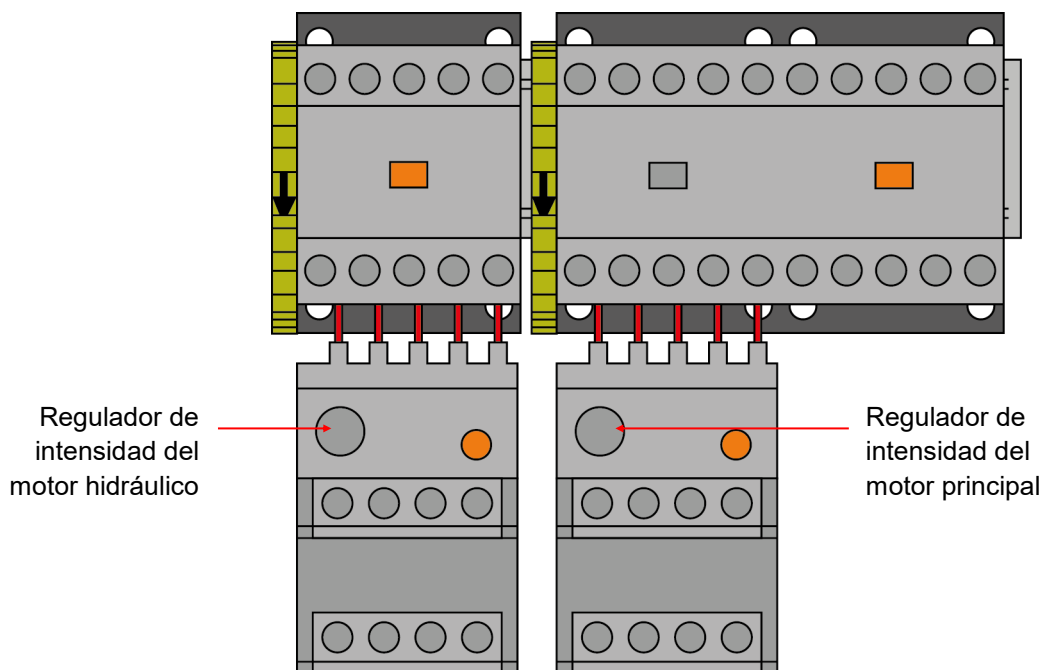


Figura 10. Ajuste del rango de intensidad

Se recomienda ponerse en contacto con el Servicio Técnico de NARGESA S.L. si se desea realizar un cambio de tensión de funcionamiento de la máquina para que estos le orienten y asistan en el procedimiento.

La curvadora MC200H viene equipada con un motor trifásico 230V/400V de 1,1Kw para el funcionamiento de los rodillos y un motor trifásico 230V/400V de 0,75Kw para el gobierno del pistón hidráulico, ambos preparados para conectarse a una fuente de alimentación monofásica de 230V. La máquina deberá conectarse mediante el conector instalado a una fuente de alimentación compatible que cumpla los requisitos especificados.

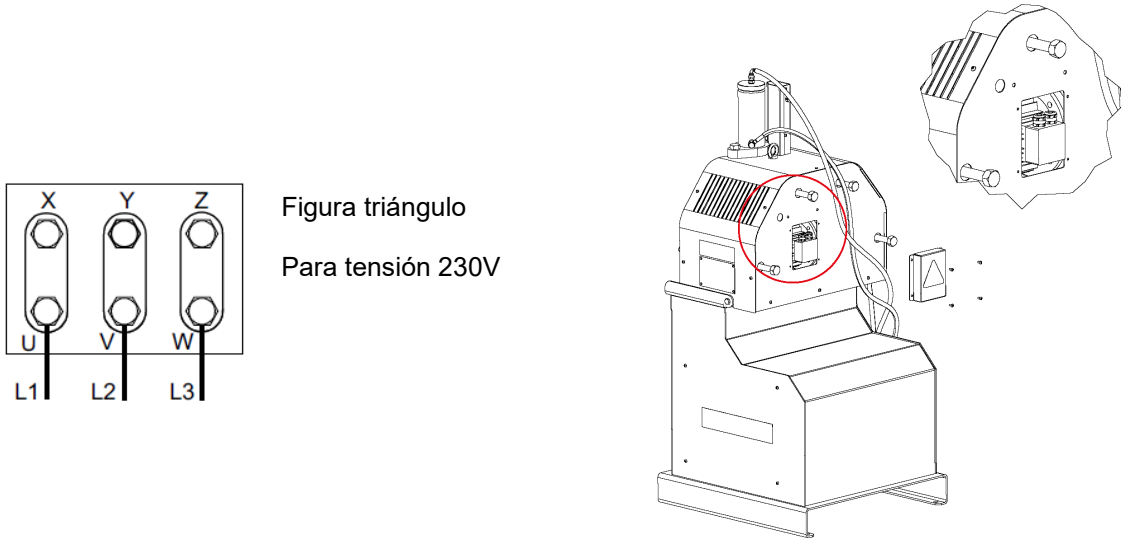


Figura 11. Conexiones del motor

El motor del sistema hidráulico se encuentra situado en el interior del armario, en la base de la máquina. En el interior del armario se encuentra el grupo hidráulico. Fijado al depósito se encuentra el motor y en su parte frontal esta ubicada la caja de bornes.

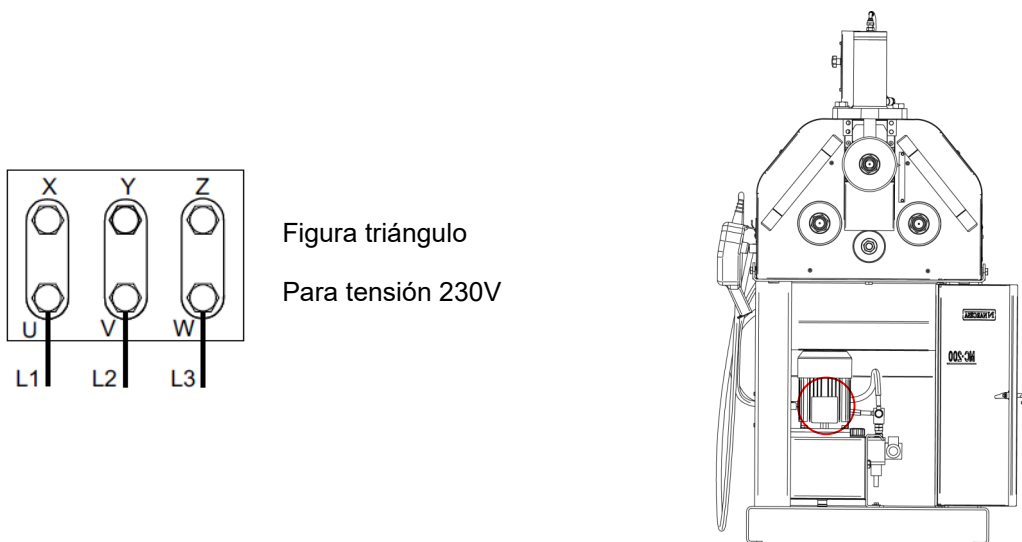


Figura 12. Conexiones del motor hidráulico

5. INSTRUCCIONES PARA LA UTILIZACIÓN

5.1. Principios para curvar

- El accionamiento del motor de la curvadora es mediante dos pedales sin enclavamiento, uno para el giro a la derecha y otro para el giro hacia la izquierda.
- La regulación del radio de curvatura se realiza mediante el accionamiento de los pulsadores del mando móvil, ajustando la altura del rodillo superior.
- Se dispone de dos pulsadores de emergencia, uno en la parte superior de los pedales y otro en el mando móvil. Ambos detienen el funcionamiento de la máquina.
- Puede colocar el material en la máquina por ambos lados. Use el mando móvil para ajustar la altura del rodillo superior y así ajustar la entrada del material. Mediante el final de carrera podemos posicionar el punto final del rodillo central, lo que nos permitirá obtener una gran repetitividad de posición.
- Para ajustar la alineación del material es necesario modificar la distancia entre las rulinas de ajuste de deformación y la superficie de trabajo. Esta tarea se llevará a cabo mediante el apriete de los tornillos de ajuste situados en la parte posterior de la maquina. Estas rulinas guían el material para minimizar la deformación lateral. (Las rulinas de apoyo tienen que presionar ligeramente contra el perfil a curvar)
- Para un óptimo curvado en el perfil a trabajar, se aconseja cortar la punta en forma de cuña, para facilitar su entrada.
- En el caso de no conseguir los resultados adecuados, debe modificar la posición de los rodillos laterales y el de las rulinas verticales.
- Las tuercas de fijación de los rodillos deben apretarse solo con la fuerza de las manos.

5.2. Montaje de los rodillos

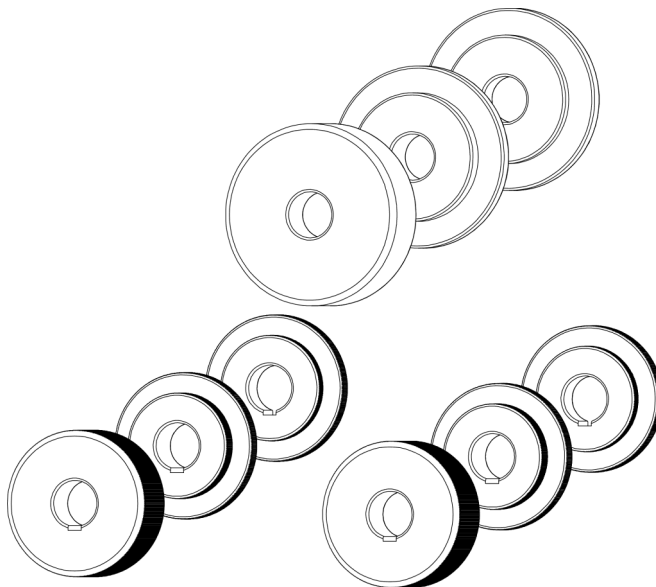


Figura 13. Posicionamiento de los rodillos respecto a los ejes de la máquina

5.3. Posición de la bancada

La MC 200H puede trabajar con la bancada en horizontal o en vertical según se considere necesario, en función de las tareas a desempeñar.

Para colocar la curvadora en posición horizontal:

- Abrir el armario y aflojar el tornillo de sujeción situado en su interior, en la parte superior del armario, tal y como se especifica en el apartado 1.4 *Identificación de la máquina*.
- Una vez aflojado el tornillo, con la ayuda de otro operario, inclinar hacia atrás la bancada que alberga los rodillos y el motor reductor.
- Tomar la precaución, durante la inclinación, de sujetar la bancada por el cilindro y por la parte posterior de la misma. Nunca sujetar la bancada por la base horizontal que soporta la zona de trabajo, por peligro de atrapamiento.
- La máquina quedará apoyada encima del armario que la sostiene permitiendo su trabajo en modo horizontal.

Para devolver la máquina a su configuración vertical:

- Con la ayuda de otro operario, sujetando la bancada por su parte posterior (ahora ubicada en horizontal) y por el cilindro, reubicar la bancada en posición vertical.
- Una vez situada en vertical, roscar el tornillo de sujeción, ubicado en el interior del armario, para evitar que la bancada pueda volver a su posición horizontal.

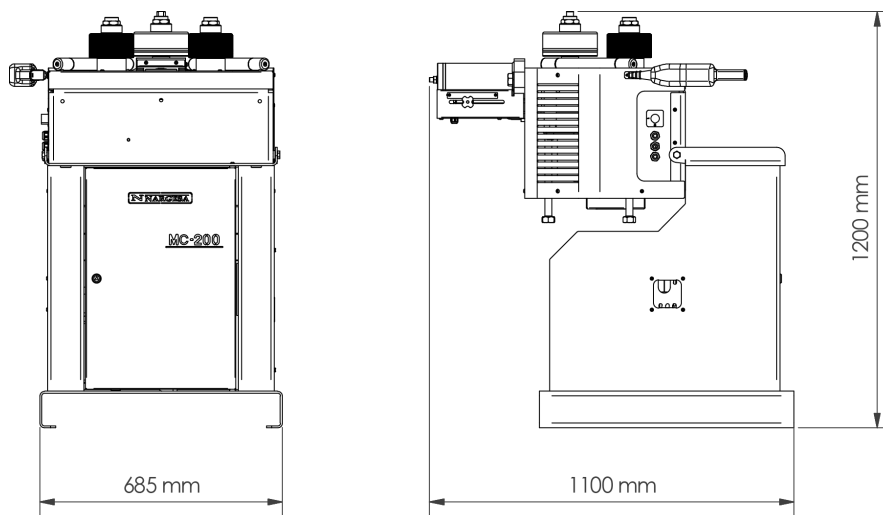


Figura 14. Dimensiones de la máquina con la bancada en posición horizontal

ATENCIÓN:

Para cambiar la configuración de la máquina de vertical a horizontal o viceversa es necesario que la máquina este parada y el pulsador de “Paro de Emergencia” pulsado.

Nunca sujetar la máquina por los ejes o por los rodillos durante el cambio de configuración.

Antes de usar la curvadora en posición vertical, después de un cambio de configuración, cerciorarse que el tornillo de sujeción tiene un apriete adecuado y la máquina esta estable.

Asegúrese al realizar la maniobra de no aprisionar los conductos hidráulicos con la bancada.

6. ADVERTENCIAS

La curvadora MC200H esta diseñada y ensamblada para que el operario pueda manipular la máquina y curvar las piezas necesarias con total seguridad. Cualquier modificación en su estructura o en las características de la máquina podrían alterar la seguridad que ofrece la máquina, incumpliendo el certificado de conformidad CE y pudiendo poner en peligro al operario.

6.1. Peligros residuales

Durante el curvado de materiales se pueden dar situaciones de peligro las cuales hace falta analizar y prevenir.

Durante la introducción de material en la máquina y durante su conformación es necesario prestar atención a los movimientos de la pieza y a los movimientos de los rodillos. A pesar de que la velocidad de avance de los rodillos es lenta, existe el riesgo de atrapamiento de las extremidades entre los rodillos y la pieza.

Se recomienda a los usuarios de la máquina sujetar firmemente la pieza a curvar con la mano, y desplazar la mano a medida que avance el curvado para que esta se mantenga a una distancia prudencial de los rodillos.

También será necesario adecuar la zona de trabajo para evitar que otros operarios puedan causarse lesiones durante el funcionamiento de la máquina.

6.2. Métodos contraproducentes

En ningún caso se recomienda la utilización de útiles o rodillos no suministrados por el fabricante de la máquina, NARGESA S.L., y que no hayan sido especialmente diseñados para la curvadora MC200H.

6.3. Otras recomendaciones

- Utilizar guantes para la manipulación de la máquina y durante los procesos de curvado
- Utilizar gafas y botas de protección homologadas por la CE
- Sujetar el material por los extremos, nunca por la zona de curvado
- No trabajar sin las protecciones que equipan la máquina
- Mantener una distancia de seguridad entre la máquina y el operario

7. ENSAMBLAJE DE LOS RODILLOS

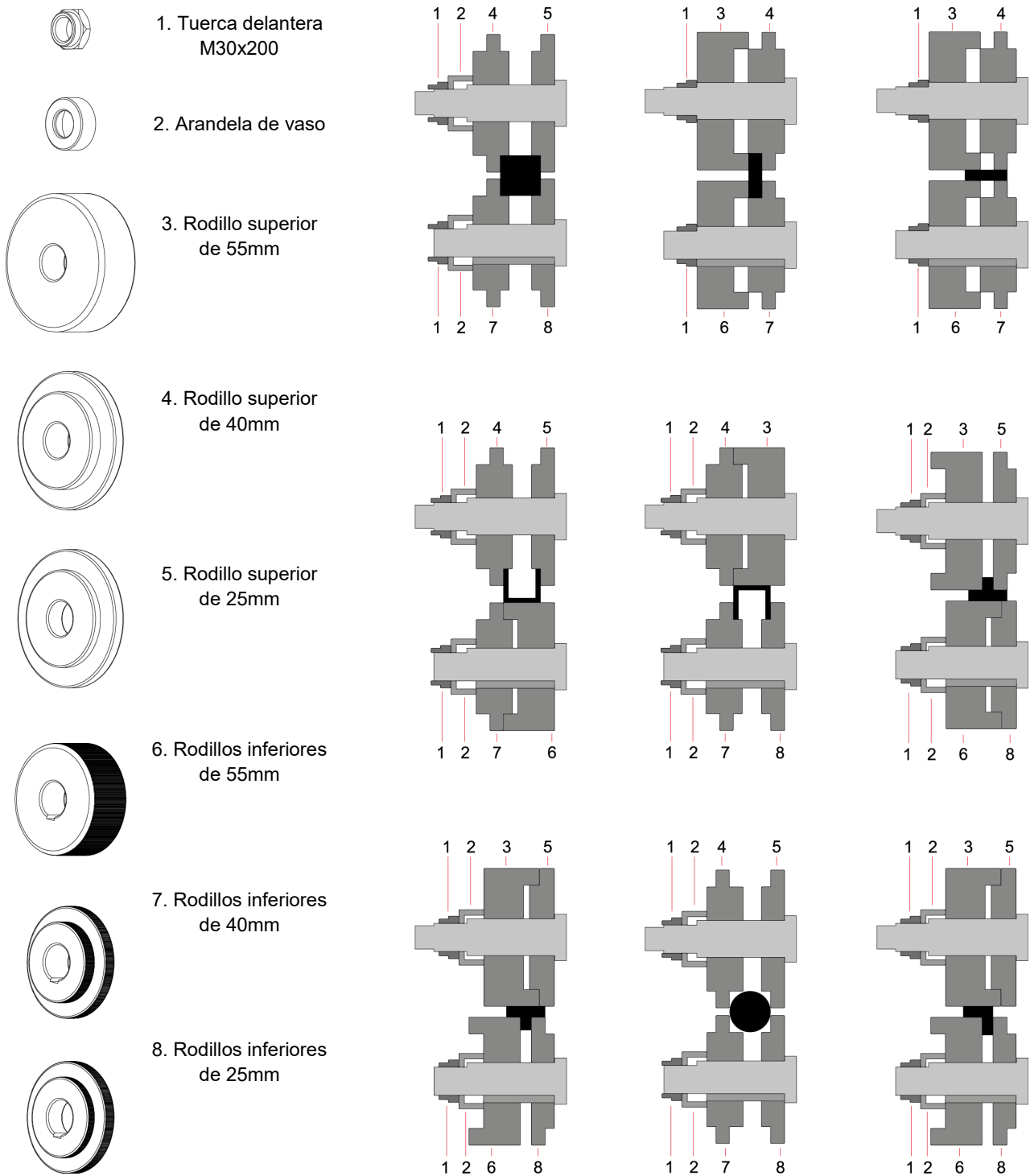













Figura 15. Nomenclatura de los rodillos y ensamblaje

NOTA IMPORTANTE:

Las tuercas de sujeción nunca deben apretarse con llave, solamente con la mano. Si se usan rodillos para tubo, las tuercas deben estar flojas

7.1. Capacidad de curvado






Perfil	MC150B		MC200		MC400		MC200H	
	Medidas	Radio min.	Medidas	Radio min.	Medidas	Radio min.	Medidas	Radio min.
	50 x 8	300	50 x 10	300	50 x 10	250	60 x 10	200
	60 x 20	200	80 x 20	150	80 x 20	150	80 x 20	150
	25 x 25	200	30 x 30	200	30 x 30	150	30 x 30	150
	40 x 40 x 3	350	50 x 50 x 3	700	50 x 50 x 3	600	50 x 50 x 3	450
	40	200	40	200	40	150	40	200
	40	250	40	250	40	200	40	250
	50	200	60	300	60	225	60	225
	50	250	60	300	60	225	60	225
	40	500	40	420	40	200	40	300
	25	180	30	150	30	150	30	150
	50,8 x 3 *	600	63,5 x 3 *	500	63,5 x 3 *	450	40 x 2 *	200
	= 2" x 3 *	600	= 2"1/2 x 3 *	500	= 2"1/2 x 3 *	450	70 x 2 *	500
	40 x 2 *	300	40 x 2 *	250	40 x 2 *	200	= 2"1/2 x 2 *	500

* Rodillos opcionales



	MC550 · MC550NC · MC550CNC		MC650 · MC650NC · MC650CNC	
Perfil	Medidas	Radio min.	Medidas	Radio min.
	60x15	400		
	60x8	200	100x15	1250
	50x15	350	80x20	450
	50x10	175	60x15	300
	40x8	150	50x15	155
	30x5	110	20x10	140
	25x5	105		
	100x20	250	120x20	250
	80x20	200	100x25	350
	80x15	180	80x20	200
	40x40	400	400	300
	30x30	180	180	280
	25x25	175	175	200
	20x20	150	150	150
	15x15	150	150	150
	60x60x3	800	70x70x4	750
	50x50x3	600	60x60x3	750
	35x35x3	200	40x40x3	300
	70x30x3	500	80x40x3	500
	60x30x3	400	60x30x3	300
	50x30x3	250	50x30x3	250
	60x60x7	300	80*	500
	50x50x6	250	70	400
	40x40x5	200	60	200
			40	150
	60x60x7	500	80*	500
	50x50x6	400	60	400
	40x40x5	300	40	150
	60x60x7	350		
	50x50x6	300	60x8	450
	40x40x5	250	40x6	250



	MC550 · MC550NC · MC550CNC		MC650 · MC650NC · MC650CNC	
Perfil	Medidas	Radio min.	Medidas	Radio min.
	50x5	750*	50x5	750*
	40x4	500*	40x4	500*
	40	300	50	300
	35	250	40	200
	30	200	25	175
	20	130		
			101,6x3,5* (=4"x3)	500
			100x3*	500
			88,9x4* (=3"SCH)	700
			35x2*	120
			20x1,5*	115

8. ACCESORIOS OPCIONALES

La curvadora ha sido diseñada para curvar todo tipo de perfiles independientemente de su forma.

Los rodillos estándar incluidos de serie en la curvadora permiten, gracias a sus múltiples configuraciones, configurar todo tipo de pasamanos, ángulos, tubos cuadrados, redondos,...

NARGESA, para facilitar el curvado de determinados materiales más delicados que precisan un muy buen acabado superficial o bien para facilitar el curvado de secciones más comunes, ha diseñado una serie de rodillos que pueden adquirirse en un distribuidor oficial o poniéndose en contacto directamente con NARGESA S.L.

A parte de los accesorios que se muestran a continuación, NARGESA también diseña rodillos especiales bajo petición expresa para sus clientes.

Juego de rodillos de acero templado



Juego de 3 rodillos de acero templado para tubo redondo de acero o inoxidable.

Cuando las medidas de los tubos son pequeñas, se añaden dos medidas en el mismo rodillo. Ej. (25 + 30) o (1/2" + 1"1/4")

Limpiar siempre muy bien las rulinas antes de utilizar acero inoxidable para no contaminar el tubo.

Para tubo en mm		
Referencia	Dimensiones	Peso
140-08-01-RHT0007	(25 + 30)	17,00 Kg
140-08-01-RHT0006	(20 + 35)	16,50 Kg
140-08-01-RHT0001	40	16,60 Kg
140-08-01-RHT0002	50	14,25 Kg
140-08-01-RHT0003	60	11,10 Kg
Para tubo Schedule		
140-08-01-RHISOT0006	(3/4" + 1/2") = (26,9 + 21,3 mm)	17,70 Kg
140-08-01-RHISOT0007	(1" + 3/8") = (33,7 + 17,2 mm)	17,00 Kg
140-08-01-RHISOT0002	1" 1/4 = 42,4 mm	16,00 Kg
140-08-01-RHISOT0003	1" 1/2 = 48,3 mm	14,40 Kg
140-08-01-RHISOT0004	2" = 60,3 mm	11,15 Kg
Para tubo en Pulgadas Whitwort		
140-08-01-RHWT-00001	(1/2" + 1"1/4") = (12,700 + 31,751 mm)	18,00 Kg
140-08-01-RHWT-00002	(1" + 3/4") = (25,401 + 19,051 mm)	18,50 Kg
140-08-01-RHWT-00003	1"1/2 = 38,101 mm	17,25 Kg
140-08-01-RHWT-00004	2" = 50,802 mm	13,60 Kg
140-08-01-RHWT-00005	2"1/2 = 63,502 mm	9,75 Kg

Juego de rodillos de Sustarín



Juego de 3 rodillos de Sustarín para tubos en inoxidable, aluminio y materiales delicados de espesores inferiores a 2.5 mm.

Cuando las medidas de los tubos son pequeñas, se añaden dos medidas en el mismo rodillo. Ej. (25 + 30)

Las rulinas de Sustarín no dañan ni contaminan el tubo.

Para cualquier otra medida o perfil consulte con el fabricante.

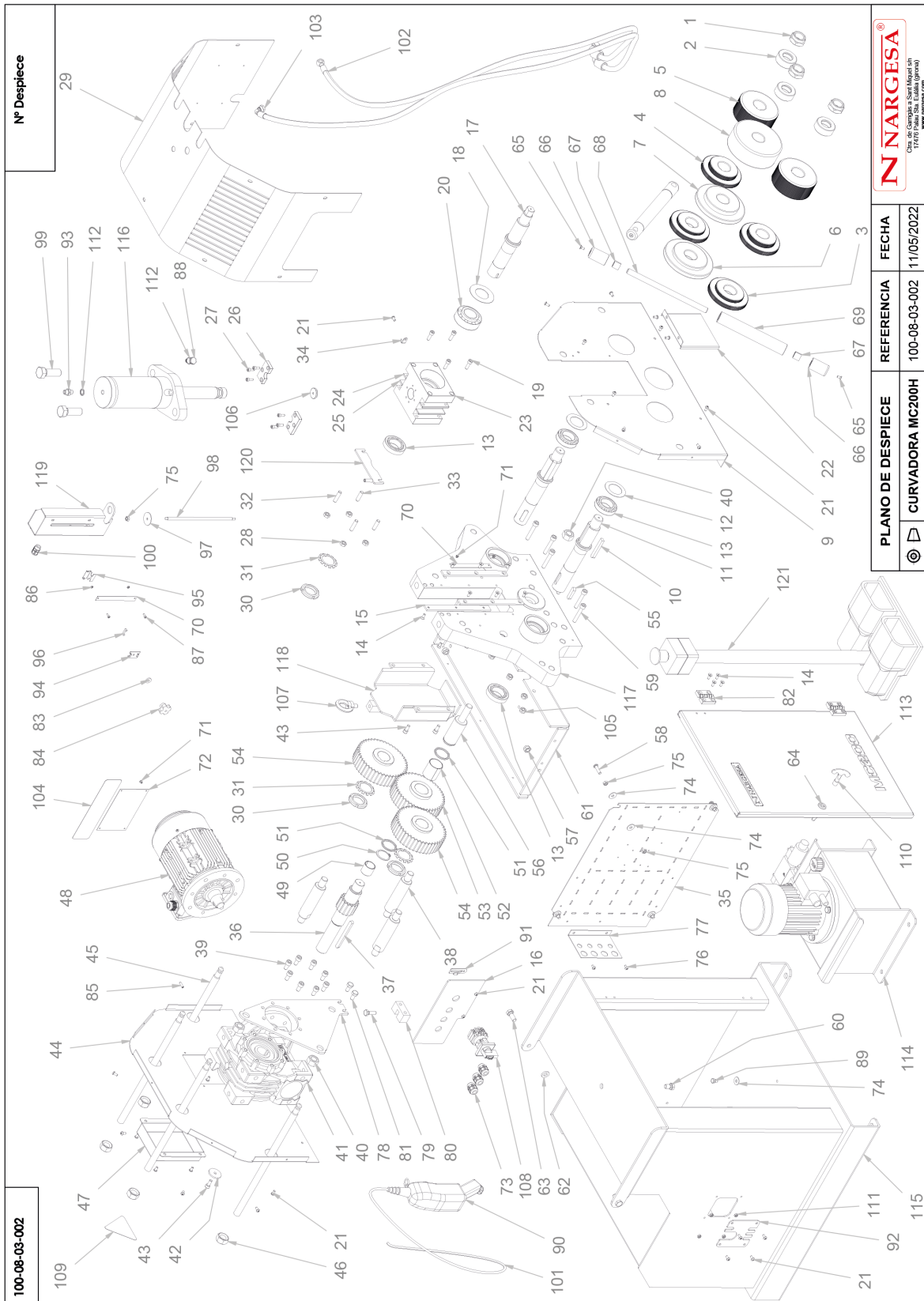
Para tubo en mm		
Referencia	Dimensiones	Peso
140-08-01-RI0007	(25 + 30)	1,40 Kg
140-08-01-RI0001	(20 + 35)	1,40 Kg
140-08-01-RI0010	33	1,50 Kg
140-08-01-RI0004	40	1,40 Kg
140-08-01-RI0003	43	1,30 Kg
140-08-01-RI0006	50	1,20 Kg
140-08-01-RI0008	60	0,90 Kg
Para tubo en Pulgadas Whitwort		
140-08-01-RIW-00001	$(1/2" + 1"1/4") = (12,700 + 31,751 \text{ mm})$	1,80 Kg
140-08-01-RIW-00002	$(1" + 3/4") = (25,401 + 19,051 \text{ mm})$	1,50 Kg
140-08-01-RIW-00003	$1"1/2 = 38,101 \text{ mm}$	1,40 Kg
140-08-01-RIW-00004	$2" = 50,802 \text{ mm}$	1,20 Kg
140-08-01-RIW-00005	$2"1/2 = 63,502 \text{ mm}$	0,90 Kg

Anexo técnico
Curvadora de tubos y perfiles MC200H

INDICE

Despiece general	4
Despiece del grupo hidráulico	13
Despiece del cilindro	16
Esquema eléctrico · MAQUINA TRIFASICA	18
Esquema eléctrico · MAQUINA MONOFASICA	20
Esquema hidráulico	22

A1. Despiece general



100-08-03-002

Nº Despiece

PLANO DE DESPIECE	REFERENCIA	FECHA
	100-08-03-002	11/05/2022



Este plano es propiedad de Nargesa S.L. No podrá ser reproducido, comunicado o utilizado para otro fin que no sea el asociado con su permiso escrito.

CURVADORA DE TUBOS Y PERFILES MC200H

Elemento	Miniatura	Nº de pieza	Descripción	CTDAD
1		120-08-01-00001	Tuerca Posterior	3
2		120-08-01-00002	Arandela de Vaso	3
3		120-08-02-00160	RODILLO INFERIOR DE 25	2
4		120-08-02-00161	RODILLO INFERIOR DE 40	2
5		120-08-02-00162	RODILLO INFERIOR DE 55	2
6		120-08-02-00165	RODILLO SUPERIOR DE 25	1
7		120-08-02-00164	RODILLO SUPERIOR DE 40	1
8		120-08-02-00163	RODILLO SUPERIOR DE 55	1
9		120-08-02-00183	TAPA FRONTAL	1
10		030-D6885AB-00001	CHAVETA PARALELA DIN 6885AB 12X8X75	2
11		120-08-02-00008	EJE TRACCION	2
12		120-08-02-00167	PROTECCION COJINETE DELANTERO EJES MOTRICES MC200	2
13		030-CJ-00002	Rodamiento de rodillos cónico 32008 40x68x19	5
14		020-D7991-M6X16	TORNILLO ALLEN DIN 7991 M6X16	20
15		120-08-02-00026	REGLA DE FRICCION	4
16		120-08-02-00171	SOPORTE INTERRUPTOR GENERAL	1


Elemento	Miniatura	Nº de pieza	Descripción	CTDAD
17		120-08-02-00011	EJE BUJE MOVIL	1
18		120-08-02-00168	PROTECCION COJINETE DELANTERO EJE CENTRAL MC200	1
19		020-D912-M8X25	TORNILLO ALLEN DIN 912 M8 x25	4
20		030-CJ-00007	Rodamiento de rodillos cónico 33208 40X80X32	1
21		020-I7380-M6X12	TORNILLO ALLEN ABOMBADO ISO7380 M6X12	29
22		120-08-02-00071	TAPA PROTECCION DELANTERA	1
23		120-08-02-00010	BUJE MOVIL	1
24		120-08-02-00012	PASAMANO FRICCION BUJE MOVIL	2
25		120-08-02-00013	PASAMANO FRICCION AJUSTE BUJE MOVIL	2
26		120-08-02-00021	PASAMANO FIJACION	2
27		020-D912-M6X16	Tornillo Allen DIN912 M6X16	6
28		020-D934-M10	Tuerca Hexagonal DIN934 M10	4
29		120-08-03-00128	TAPA PRINCIPAL	1
30		020-D981-KM8	Tuerca Ranurada KM8 M40x150	3
31		020-D5406-MB8	Arandela de bloqueo MB8 D40	3
32		020-D913-M10X40	ESPARRAGO ALLEN DIN 913 M10X50	2

CURVADORA DE TUBOS Y PERFILES MC200H

Elemento	Miniatura	Nº de pieza	Descripción	CTDAD
33		020-D913-M10X35	ESPIGA ALLEN DIN 913 M10X35	2
34		120-08-02-00060	FLECHA INDICADORA	1
35		120-08-02-00152	Placa Montaje electrico - MC200	1
36		120-08-02-00033-01	EJE PRINCIPAL Z15	1
37		030-D6885A-00001	CHAVETA PARALELA DIN 6885A 10X8X110	1
38		120-08-02-00038	SEPARADOR REDUCTOR	3
39		020-D912-M10X20	Tornillo Allen DIN912 M10X20	8
40		020-D934-M20	Tuerca DIN 934 M20	4
41		050-RT-00002	Reductor MRT85 B3 1:40 G6/35	1
42		120-08-02-00035	ARANDELA FIJACION REDUCTOR	1
43		020-D912-M8X20	TORNILLO ALLEN DIN912 M8X20	5
44		120-08-02-00182	TAPA TRASERA	1
45		120-08-02-00027	VARILLA REGULACION RULINA	4
46		120-08-01-00045	Hexagono Varilla Niveladora Rulina	4
47		120-08-02-00062	TAPA CAJA DE BORNES	1
48		050-ME-00019	Motor Eléctrico 1.1 Kw a 900 rpm Brida B5	1

Elemento	Miniatura	Nº de pieza	Descripción	CTDAD
49		030-DP-00013	Dolla Partida SD-1 D30XD34X30 Plateada	1
50		030-D471-00005	Circlip de Eje DIN 471 D40	1
51		120-08-01-00090	GRUESO BRONCE PIÑON CENTRAL	2
52		030-DP-00017	DOLLA PARTIDA D40XD44X50	1
53		120-08-01-00092	ENGRANAJE Z45 REENVIO	1
54		120-08-02-00032	ENGRANAJE Z45	2
55		030-D6885A-00004	CHAVETA PARALELA DIN 6885A 12X8X45	2
56		120-08-02-00041	EJE REENVIO	1
57		020-D985-M12	Tuerca Autoblocante DIN 985 M12	2
58		020-I7380-M8X30	TORNILLO ALLEN CABEZA REDONDA ISO 7380 M8X30	4
59		020-D912-M10X60	Tornillo Allen DIN 912 M10 X60	6
60		020-D933-M12X20	TORNILLO HEXAGONAL DIN 933 M12X20	1
61		120-08-02-00169	PLACA BASE	1
62		120-08-02-00117	ARANDELAS DE GRUESO - Ø24xØ12.5x4	2
63		020-D933-M12X30	Tornillo Hexagonal DIN 933 M12x30	2
64		031-CLT-00001	CIERRE DE LENGÜETA CON TRIANGULO 8 M20	1

CURVADORA DE TUBOS Y PERFILES MC200H

Elemento	Miniatura	Nº de pieza	Descripción	CTDAD
65		020-D7991-M6X12	Tornillo Allen Avellanado DIN7991 M6X12	4
66		120-08-01-00016	CABEZA RULINA VERTICAL	4
67		030-DP-00010	Casquillo Bronce D16xD22x20	4
68		120-08-01-00019	EJE RULINA VERTICAL	2
69		120-08-01-00018	RODILLO	2
70		120-08-02-00072	Regla Aluminio Serigrafiada Milimetrada 0 - 12 MC200	2
71		020-D7337-4X10	REMACHE DE CLAVO DIN 7337 Ø4X10 ALUMINIO	6
72		122-PLC-0000-001	Placa Caracteristicas General	1
73		050-PE-00003	Prensaestopa GFPT 212 50043 M20X150 PG13.5	3
74		020-D9021-M8	ARANDELA ANCHA DIN9021 PARA M8	10
75		020-D934-M8	TUERCA HEXAGONALI DIN934 M8	9
76		020-I7380-M6X10	Tornillo Allen Abombado ISO 7380 M6X10	4
77		120-08-02-00151	Posicionador Prens-estopes - MC200	1
78		120-08-02-00184	PLACA REDUCTOR	1
79		020-D933-M10X30	TORNILLO HEXAGONAL DIN 933 M10X30	1
80		120-08-02-00178	SOPORTE INFERIOR PLACA REDUCTOR MC200	1

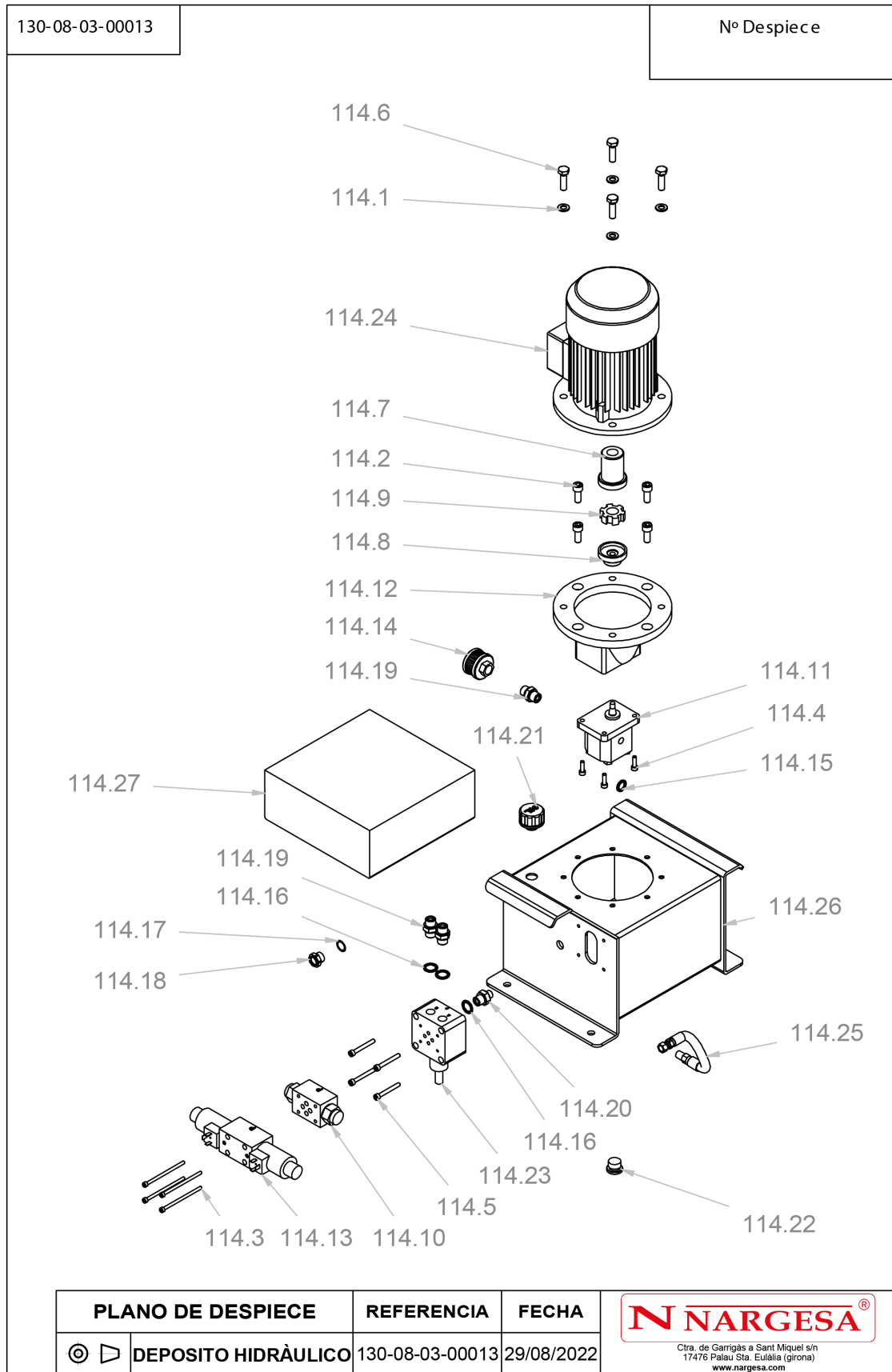
Elemento	Miniatura	Nº de pieza	Descripción	CTDAD
81		020-D933-M10X20	TORNILLO HEXAGONAL DIN 933 M10X20	2
82		031-BP-00001	BISAGRA DE PLASTICO 30 ENTRE CENTROS	2
83		120-08-03-00023	ARANDELA GRUESO D18XD6.5X3	1
84		031-POMH-00001	POMO HEMBRA MATE EN ESTRELLA M6 Ø40 ALTO 20	1
85		020-D913-M6X20	ESPARRAGO ALLEN DIN 913 M6X20	1
86		020-D934-M4	Tuerca Hexagonal DIN934 M4	2
87		020-D912-M4X10	TORNILLO ALLEN DIN 912 M4X10	2
88		040-TE5-014	TORNILLO PARA ESFERA DE 1/4"	1
89		020-D933-M8X12	TORNILLO HEXAGONAL DIN 933 M8X12	2
90		050-MAN-00001	MANDO FUNCIONAMIENTO	1
91		120-08-03-00024	SUJECIÓN MANDOS	1
92		120-08-02-00154	TAPA INSTALACION HIDRAULICA	1
93		040-RMM-00002	Racor 1/4" Macho Macho	1
94		120-02-01-00063	PIEZA 2 SOPORTE MICRO	1
95		120-02-01-00064	PIEZA 1 SOPORTE MICRO	1
96		120-08-03-00022	ANILLA SUJECION CABLES	1

CURVADORA DE TUBOS Y PERFILES MC200H

Elemento	Miniatura	Nº de pieza	Descripción	CTDAD
97		120-08-03-00020	ARANDELA TOPE D39XD6.6X2	1
98		120-08-03-00019	VARILLA TOPE	1
99		020-D933-M22X60	TORNILLO HEXAGONAL DIN 933 M22X60	2
100		050-PE-00002	Prensaestopa PG9 Negro	1
101		CABLE ELECTRICO	Manguera	53,748 in
102		120-08-03-00126	Manguera Hidráulica 1/4" - Bola 1/4" - Colze 90 T Giratoria 3/8". Long:1700mm, 250 bars, Conexions a 180°	1
103		120-08-03-00127	Manguera Hidráulica 1/4" - Colze 90 T Giratoria 1/4" - Colze 90 T Giratoria 3/8". Long:1850mm, 250 bars, Conexions a 180°.	1
104		122-CAL-1101-002	Calca MC, CC i NOA	1
105		020-D985-M10	TUERCA AUTOBLOCANTE DIN 985 M10	6
106		120-08-02-00128	DISCO DE APOYO	1
107		020-D580-M12-ZN	CANCAMO MACHO DIN 580 M12 ZINCADO	1
108		050-IG-00001	Interruptor General Kg10Ak300	1
109		122-ADH-00005	Adhesivo Triangulo 400V De 110mmx90mm	1
110		031-LLT-00001	LLAVE PARA CIERRE TRIANGULO DE 8 FLOTANTE NIQUELADA	1
111		020-D934-M6	Tuerca Hexagonal DIN934 M6	4
112		040-JMG-00002	Junta Metal Goma 1/4" Gas	4




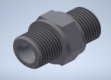
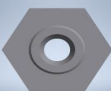
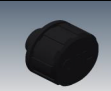
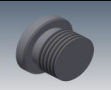
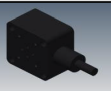
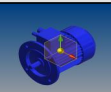



Elemento	Miniatura	Nº de pieza	Descripción	CTDAD
113		120-08-02-00173	PUERTA ARMARIO	1
114		130-08-03-00013	DEPOSITO HIDRÀULICO	1
115		130-08-02-00040	ESTRUCTURA PIE	1
116		130-08-03-00008	CILINDRO HIDRAULICO MC200	1
117		130-08-02-00043	CONJUNTO PLACA PRINCIPAL	1
118		130-08-02-00003	PLACA ELEVACION	1
119		130-08-03-00007	CONJUNTO TAPA DELANTERA	1
120		130-08-02-00021	CONJUNTO SOPORTE VARILLA POSICION	1
121		050-PED-00010	PEDAL DOBLE CON PARO DE EMERGENCIA	1

A2. Despiece del grupo hidráulico

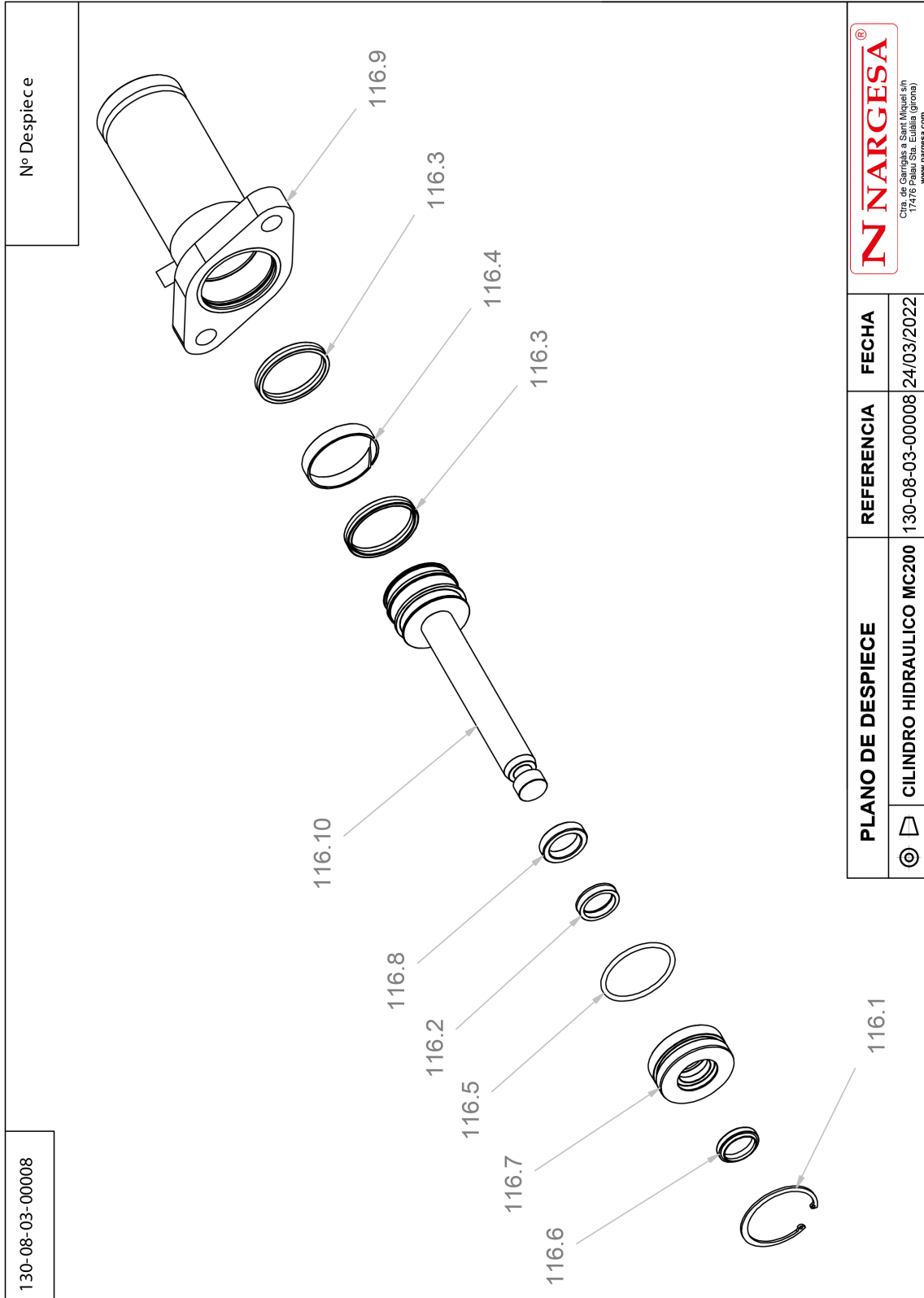


Elemento	Miniatura	Nº de pieza	Descripción	CTDAD
114.1		020-D125B-M10	Arandela Biselada DIN125B Para M10	4
114.2		020-D912-M10X25	Tornillo Allen DIN912 M10X25	4
114.3		020-D912-M5X90	TORNILLO ALLEN DIN 912 M5X90	4
114.4		020-D912-M6X20	TORNILLO ALLEN DIN912 M6X20	4
114.5		020-D912-M6X50	TORNILLO ALLEN DIN912 M6X50	4
114.6		020-D933-M10X35	TORNILLO HEXAGONAL DIN 933 M10x35	4
114.7		040-AE-00011	ACOPLAMIENTO LADO MOTOR 0.75 Kw BOMBA LO	1
114.8		040-AE-00012	ACOPLAMIENTO LADO BOMBA LO	1
114.9		040-AE-00013	ESTRELLA ACOPLAMIENTO 0.75KW BOMBA LO	1
114.10		040-ARPD-00002	Antirretorno Pilotado Doble TN-6 1/4"	1
114.11		040-BH-00004	BOMBA HIDRAULICA DE ALUMINIO DE 1.5 L	1
114.12		040-CA-00003	CAMPANA ACOPLAMIENTO BOMBA LO MOTOR 0.75/1 CV (SIN ROSCA)	1
114.13		040-ELV-00012	Electrovalvula Doble Bobina 5EVP3D1C02D24	1
114.14		040-FL-00004	Filtro De Aspiracion 3/8' Corto de 40	1
114.15		040-JMG-00002	Junta Metal Goma 1/4" Gas	1

CURVADORA DE TUBOS Y PERFILES MC200H

Elemento	Miniatura	Nº de pieza	Descripción	CTDAD
114.16		040-JMG-00004	Junta Metal Goma 3/8' Gas	3
114.17		040-JNA-038	JUNTA PAPEL "CLICHERI" NIVEL ACEITE 3/8" (incluida en el pack del nivel)	1
114.18		040-NA-00001	Visor Nivel Aceite De 3/8' Gas	1
114.19		040-RMM-00003	Racor 3/8" Macho Macho	3
114.20		040-RRMM-00002	Racor Reducido 3/8'-1/4' Macho Macho	1
114.21		040-TLL-00003	Tapon Llenado De 1/2' Doble Respiradero Y Filtro	1
114.22		040-TVA-00001	Tapon Allen 1/2'	1
114.23		040-VLP-00002	Valvula Limitadora Presion 5R1I02P2F/03 -T210 tarada a 210 Bares	1
114.24		050-ME-00007	MOTOR ELECTRICO .75KW A 1400 rpm BRIDA B5	1
114.25		120-08-03-00028	Manguera Hidráulica 1/4" TG1/4" - Macho 1/4" Long:400mm 250 bars	1
114.26		130-08-03-00001	DEPOSITO HIDRAULICO MC200H	1
114.27		ACEITE HIDRAULICO KIT MC200	ACEITE HIDRAULICO HM68 8 LITROS	1

A3. Despiece del cilindro



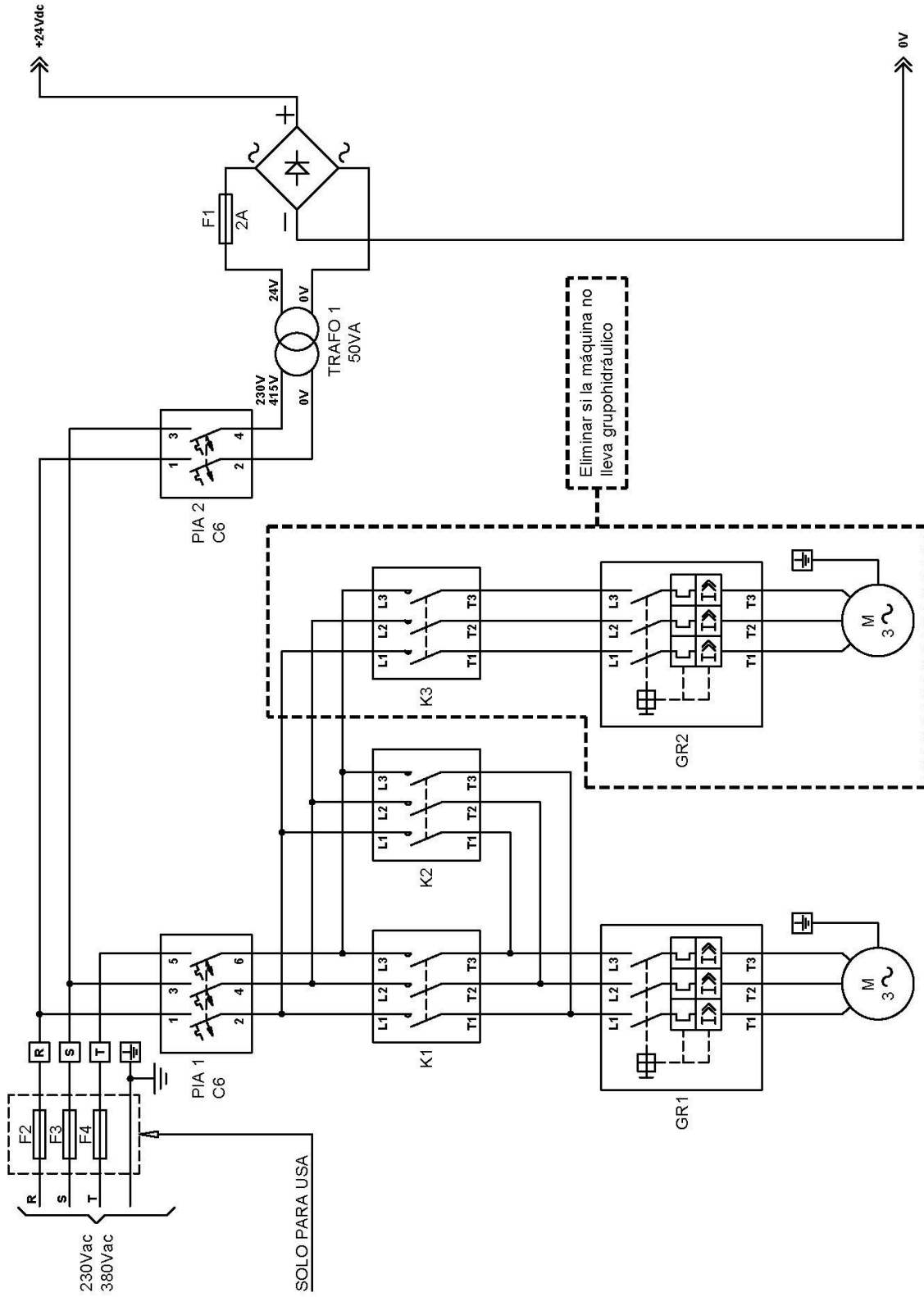
Ctra. de Garrigàs a Sant Miquel s/n
17476 Palau Sta. Eulàlia (Girona)
www.nargesa.com

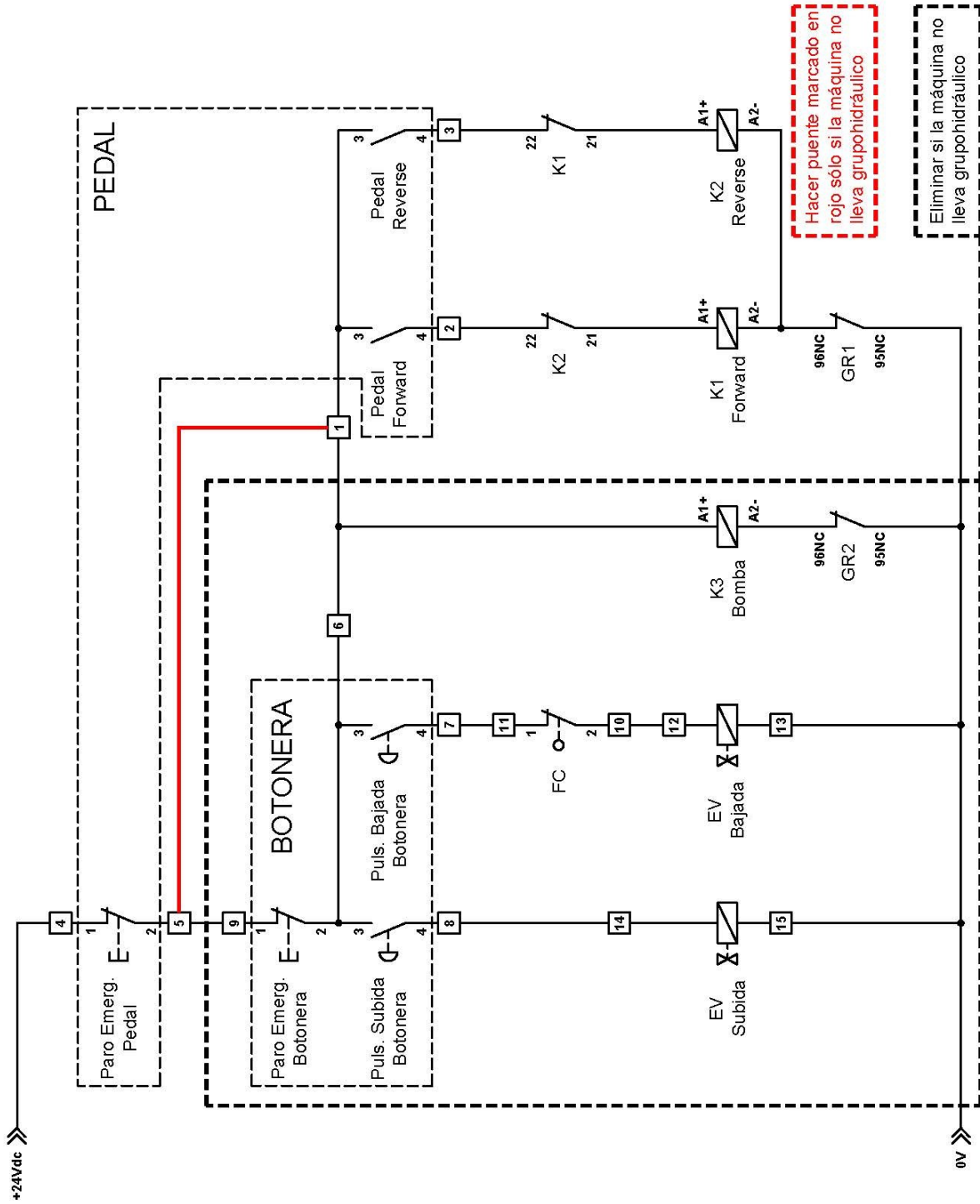
PLANO DE DESPIECE	REFERENCIA	FECHA
	130-08-03-00008	24/03/2022
CILINDRO HIDRAULICO MC200		

Este plano es propiedad de Frada Nargesa S.L. No podrá ser reproducido, comunicado a terceros o utilizado para otro fin que no sea el acordado sin su permiso escrito.

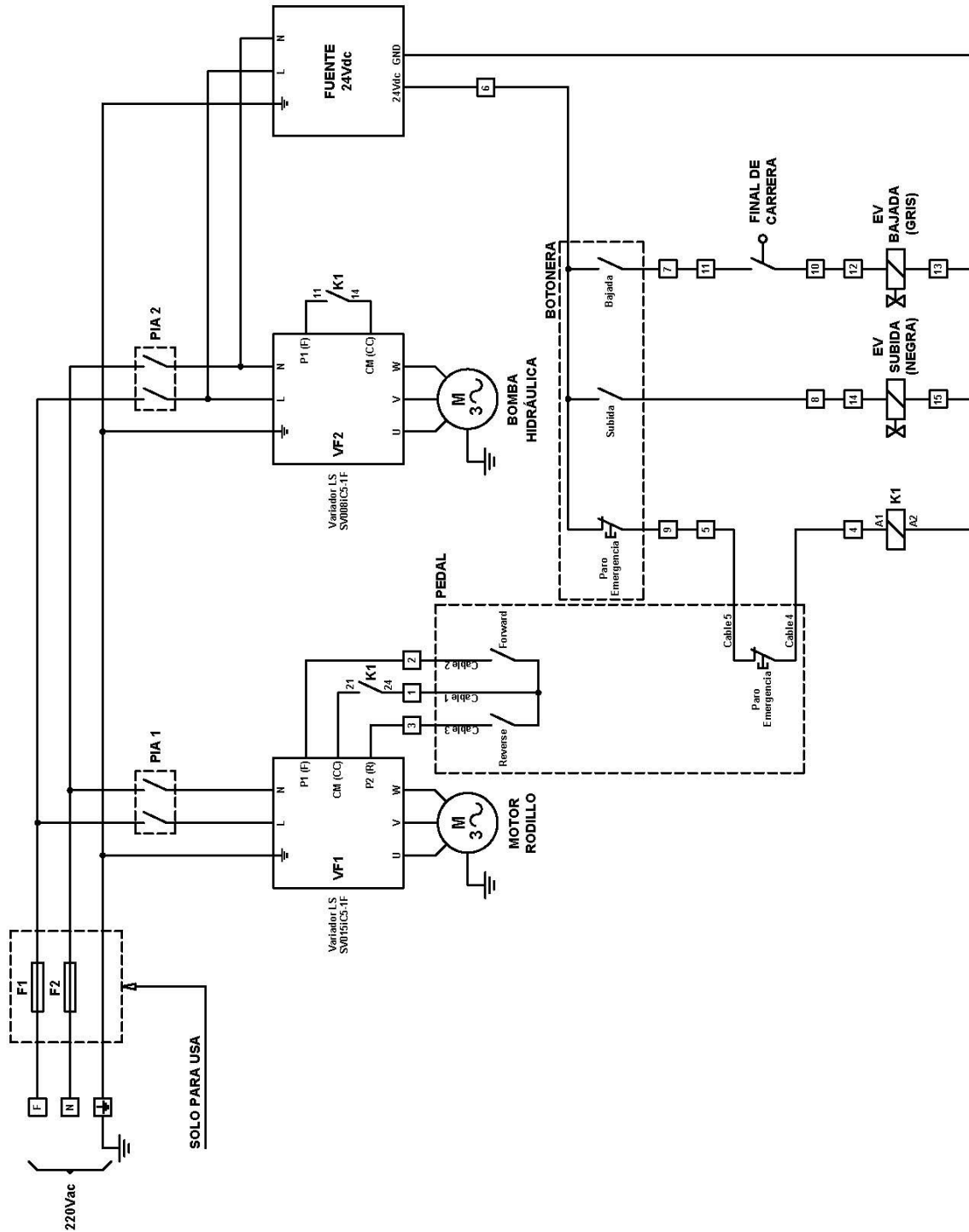
Elemento	Miniatura	Nº de pieza	Descripción	CTDAD
116.1		030-D472-00009	CIRCLIP AGUJERO DIN 472 D82X2.5	1
116.2		040-BA-00004	COLLARIN BA D35XD45X10	1
116.3		040-BA-00009	COLLARIN CILINDRO D80XD70X10	2
116.4		040-GUI-00001	GUIA 80-75-15	1
116.5		040-JT-00020	JUNTA TORICA D73X5 90 Shore	1
116.6		040-RAS-00002	RASCADOR D35XD45X7-10	1
116.7		120-08-03-00011	DOLLA DE BRONCE	1
116.8		120-08-03-00012	SEPARADOR CILINDRO	1
116.9		130-08-03-00004	CAMISA CILINDRO HIDRAULICO	1
116.10		130-08-03-00005	CONJUNTO VASTAGO CILINDRO HIDRAULICO	1

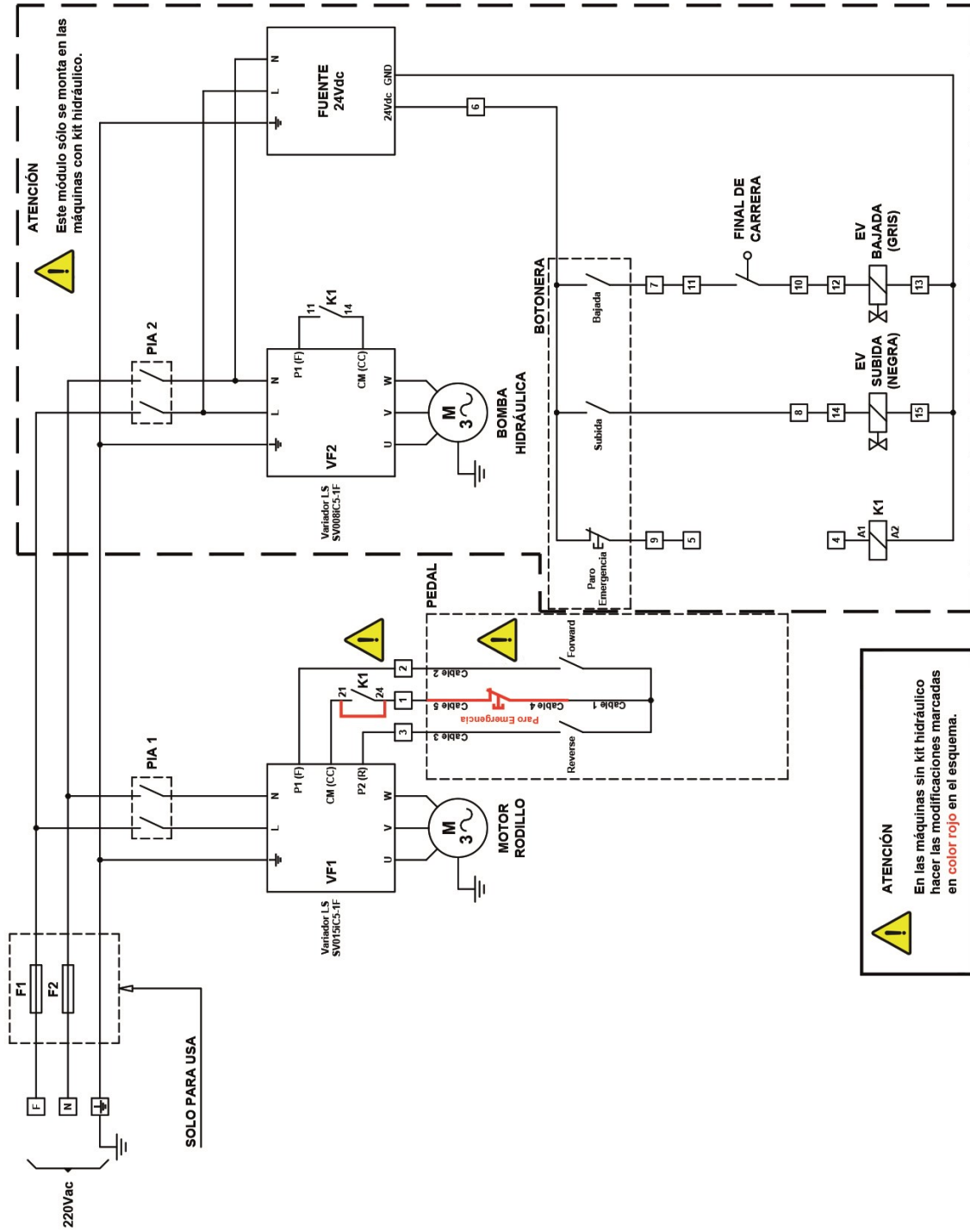
A4. Esquemas eléctricos · MAQUINA TRIFASICA



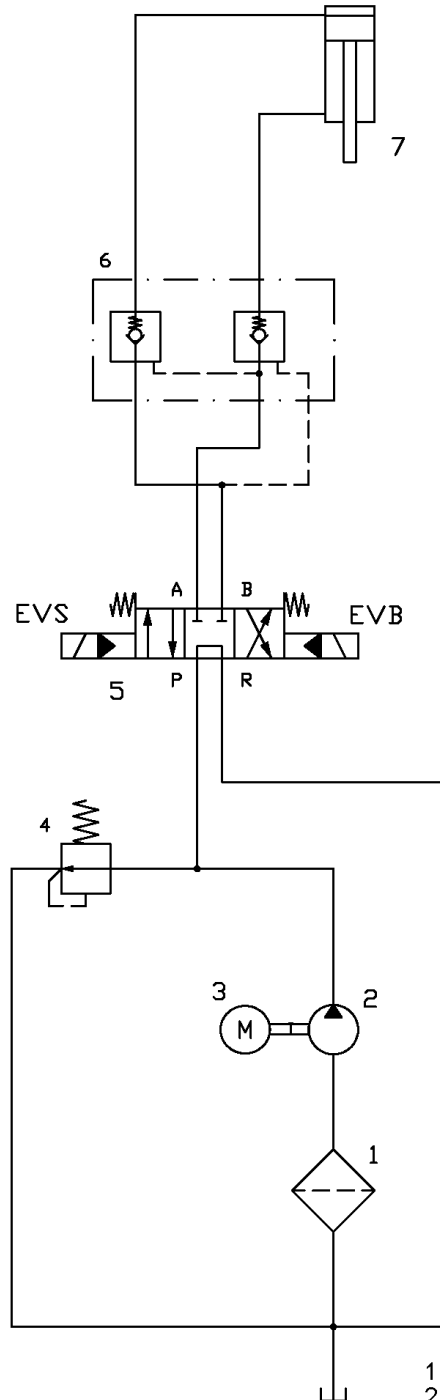


A5. Esquemas eléctricos · MAQUINA MONOFASICA





A6. Esquema hidráulico



1. Filtro De Aspiracion 3/8'
2. Bomba Hidráulica 1.5 L
3. Motor Electrico 0.75KW A 1400 rpm
4. Limitadora de presión 210bar
5. Electroválvula 4/3 Centro con Circulación
6. Válvula antiretorno pilotado doble
7. Cilindro posición rodillo

NUESTRA GAMA DE PRODUCTOS



PUNZONADORAS
HIDRAULICAS



CURVADORAS DE TUBOS Y
PERFILES



CURVADORAS DE TUBOS SIN
MANDRIL



PRENSAS PLEGADORAS
HORIZONTALES



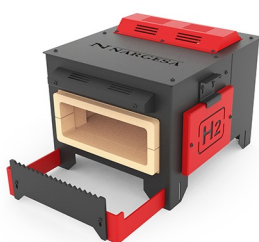
TORSIONADORAS
DE FORJA



PLEGADORAS
HIDRAULICAS



CIZALLAS
HIDRAULICAS



HORNOS
DE FORJA



MAQUINAS DE GRAVAR
EN FRIO



MAQUINAS DE FORJA EN
CALIENTE



BROCHADORAS
VERTICALES



MARTILLOS PILON PARA
FORJA



TROQUELADORAS DE
CERRADURAS