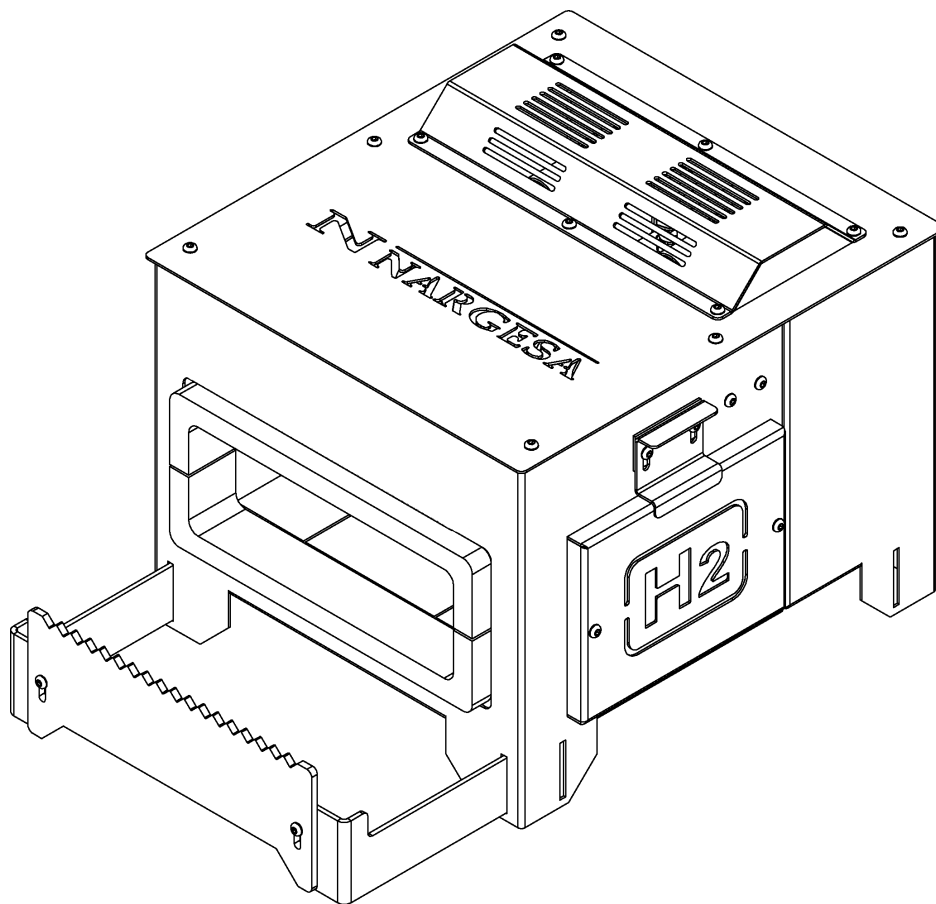


HORNO DE FORJA

H2

NS: 2022-310



MANUAL DE INSTRUCCIONES

PRADA NARGESA, S.L

Ctra. de Garrigàs a Sant Miquel s/n · 17476 Palau de Santa Eulàlia (Girona) Spain
Tel. +34 972568085 · nargesa@nargesa.com · www.nargesa.com

CLIENTES NARGESA

Prada Nargesa cuenta con más de 8.500 clientes en todo el mundo. Algunos de nuestros clientes, aquellos que ofrecen servicio a terceros con la maquinaria Nargesa de sus talleres, han querido formar parte de esta red que pretende conectarles con posibles futuros clientes. De esta forma, todas aquellas personas o empresas que necesitan piezas que puedan ser fabricadas con la gama de maquinaria Nargesa, podrán encontrarles en su zona para poder satisfacer sus necesidades de producción contratando sus servicios.



Contamos con más de 8.500 clientes en 150 países distintos alrededor del mundo

¡Descubre su localización en el mapa interactivo de nuestra página web!

¿QUIEREN PARTICIPAR COMO CLIENTE NARGESA?

Envíen un email a nargesa@nargesa.com, incluye los siguientes datos y les incluiremos en este listado.

¡Queremos animar a todos aquellos que todavía no han participado en esta gran red comercial!

1. Nombre empresa
2. CIF
3. Ciudad
4. País
5. Máquina o máquinas

PRADA NARGESA

Prada Nargesa S.L es una empresa familiar fundada el año 1970 ubicada cerca de Barcelona, España, con más de 50 años de experiencia en el sector de la fabricación de maquinaria industrial, y más de 10.000m² de instalaciones. Nargesa es símbolo de calidad, fiabilidad, garantía e innovación.

Toda nuestra gama de máquinas y accesorios se fabrica íntegramente en Nargesa. Tenemos un stock constante de 400 máquinas, y contamos con más de 16.800 máquinas vendidas por todo el mundo.



NUESTRA GAMA DE MAQUINARIA

- Punzonadoras hidráulicas
- Curvadoras o dobladoras de tubos
- Curvadoras o tubos sin mandril
- Torsionadoras de forja en frío
- Prensas plegadoras horizontales
- Máquinas de forja
- Hornos de forja / Fraguas de propano
- Máquinas de grabar en frío
- Martillo pilón para forja
- Cizallas hidráulicas
- Máquinas plegadoras hidráulicas
- Troqueladoras hidráulicas para cerraduras
- Brochadoras o entalladoras verticales

CERTIFICADOS

Prada Nargesa cuenta con varias certificaciones que respaldan tanto los procesos de diseño y fabricación, como el recorrido exportando nuestros productos alrededor del mundo, y la calidad de los componentes de fabricación de las máquinas. Estas propiedades se convierten en beneficios para nuestros clientes:



EXPORTADOR AUTORIZADO

- Trámites aduaneros más rápidos
- Reducción de la documentación arancelaria
- Preferencias arancelarias según situación geográfica



PYME INNOVADORA

- Desarrollo en innovación, diseño y tecnologías de fabricación
- Certificación y auditoría de eficiencia en producto y servicio
- Capacidad de anticipación frente a las necesidades del cliente



GESTIÓN I+D+I

- Manufactura basada en el proceso de I+D+I
- Sistema de vigilancia tecnológica

CASOS DE ÉXITO

En Prada Nargesa consideramos que el testimonio de nuestros clientes es nuestro mejor aval, y es por eso que nos gusta exponer algunos de los casos de éxito que tenemos alrededor del mundo:



¡Descubre su localización en el mapa interactivo de nuestra página web!

¿QUIEREN PARTICIPAR Y SER UN CASO DE ÉXITO NARGESA?

Envíen un email a nargesa@nargesa.com incluyendo los siguientes datos y les añadiremos en nuestra web

Nombre empresa

Nombre testimonio

Cargo

País

Texto descriptivo

Fotografía con la máquina

ÍNDICE

1. DATOS DE LA MAQUINA	3
1.1. Identificación de la máquina	3
1.2. Dimensiones	3
1.3. Descripción de la máquina	3
1.4. Combustible del horno	4
1.5. Identificación de los elementos	5
1.6. Descripción de los elementos	6
1.6.1. Aperturas	6
1.6.2. Quemadores	6
1.6.3. Termopar	7
1.7. Características generales	8
2. TRANSPORTE Y ALMACENAMIENTO	9
2.1. Transporte	9
2.2. Condiciones de almacenamiento	9
3. MANTENIMIENTO	10
3.1. Mantenimiento general	10
3.2. Cambio del material aislante del horno	11
4. MANUAL DE UTILIZACIÓN	16
4.1. Válvula gas	16
4.2. Pulsadores	16
4.3. Regulador de presión y manómetro	16
5. INSTALACIÓN Y PUESTA EN MARCHA	17
5.1. Situación de la máquina	17
5.2. Dimensiones y área de trabajo	17
5.3. Condiciones externas admisibles	17
5.4. Puesta en funcionamiento	18
5.5. Aperturas	18
5.6. Ajuste de la posición del Soporte del material	19
5.7. La primer puesta en marcha del horno	20
5.8. Encendido del horno	22
5.9. Apagado del horno	22
6. POSIBLES ANOMALIAS	23
7. ADVERTENCIAS	24
7.1. Peligros residuales	24
7.2. Elementos de protección para el operario	24

ANEXO TÉCNICO

1. DATOS DE LA MAQUINA

1.1. Identificación de la máquina

Marca	NARGESA
Tipo	Horno
Modelo	H2

1.2. Dimensiones

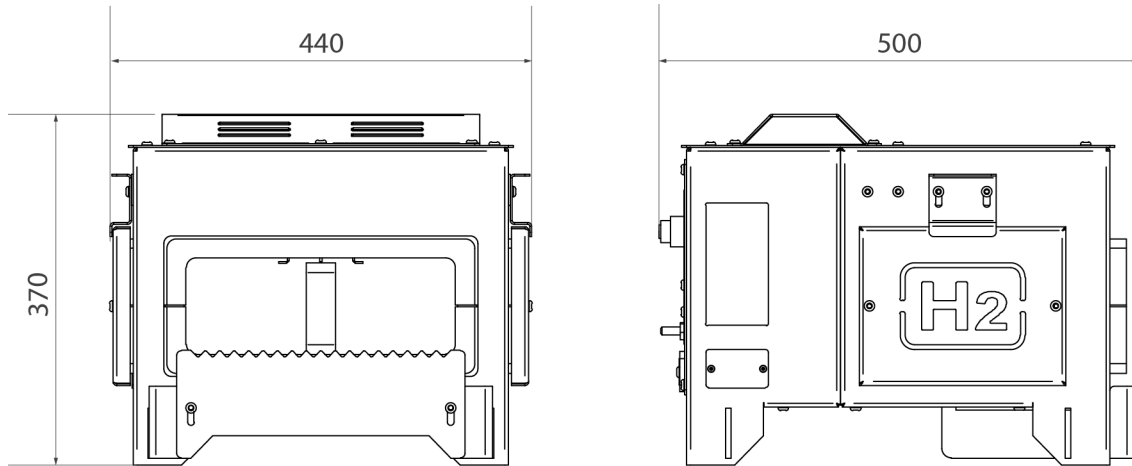


Figura 1. Dimensiones exteriores del Horno H2

1.3. Descripción de la máquina

El Horno H2, es un horno diseñado para calentar perfiles metálicos de diferentes grosores y formas. El Horno H2 nos permite calentar piezas hasta una temperatura de 1300°C.

El horno está compuesto por el conjunto de tres elementos (suministrados por Nargesa): el horno, la **Manguera del gas** y el **Regulador de presión**. En ningún caso se modificará este tipo de instalación.

El horno está equipado con dos **Quemadores** para gas propano (GLP), independientes.

El encendido del horno es electrónico.

Los hornos diseñados y fabricados en Nargesa cumplen la normativa vigente en España, del Reglamento de aparatos que utilizan gas como combustible RD919/2006.

1.4. Combustible del horno

COMPOSICIÓN E INFORMACIÓN: GAS PROPANO G.L.P.

Naturaleza química	Mezcla de Hidrocarburos
Sinónimos	Gas de cocina - Gas licuado de petróleo
Ingredientes	Propano Butano Etano Pentano

IDENTIFICACIÓN DE PELIGROS

Peligros principales

Peligros físicos y químicos Gas inflamable

Peligros específicos Producto inflamable y asfixiante

Efectos del producto

Efectos adversos para la salud humana Producto asfixiante

Principales síntomas La inhalación puede causar mareo.

MEDIDAS PARA COMBATIR INCENDIOS

Medios de extinción apropiados Neblina de agua, polvo químico y dióxido de carbono (CO2).

Peligros específicos Puede inflamarse con el calor, chispas o llamas. Los vapores pueden viajar hasta una fuente de ignición y regresar en llamas. Mantenerse lejos de los tanques.

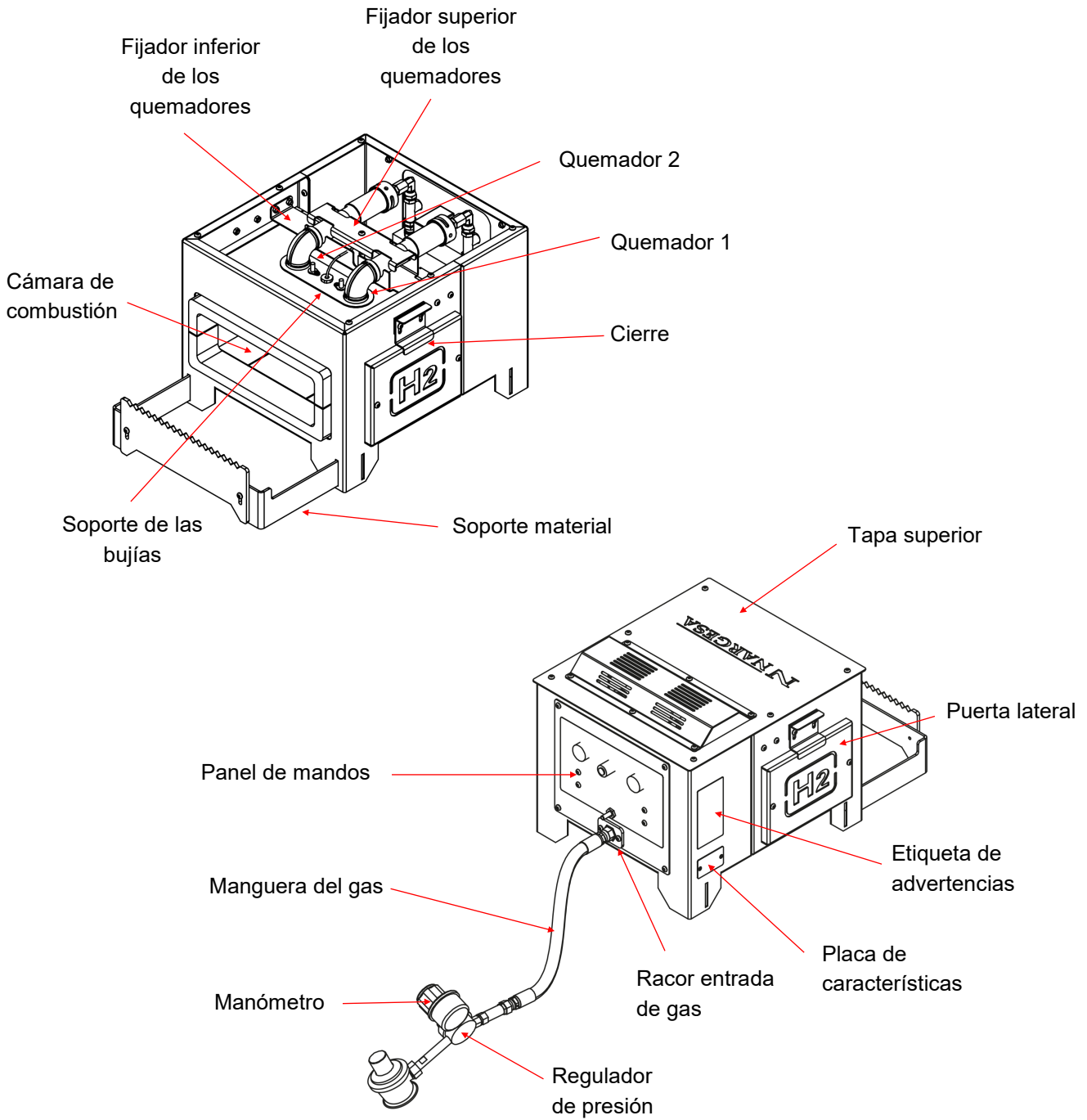
Métodos especiales Remover los recipientes del área de fuego, si esto puede ser hecho sin riesgo. Regar con neblina de agua, los recipientes que estuvieren expuestos al fuego utilizado dispositivo manejado a distancia, así mismo después de la extinción del fuego. Si es posible, combatir a favor del viento. No extinguir el fuego antes de detener el derrame. En caso de fuego intenso en áreas de carga, utilizar mangueras con soporte manejadas a distancia. Si esto no es posible abandonar el área y dejar quemar.

Protección especial de lucha contra incendio En ambientes cerrados, utilizar protección completa contra fuego y equipamiento autónomos de protección para vías respiratorias.

ATENCIÓN

Consulte la ficha de Datos de seguridad del gas de su proveedor, antes de su utilización.
Atienda a los protocolos de seguridad del distribuidor

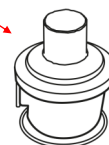
1.5. Identificación de los elementos



El **Adaptador** para la botella del gas no se suministra con el horno, ya que cada país utiliza adaptadores distintos.

El Adaptador tendrá que ir equipado con una rosca macho 21,8 izquierdas.

Adaptador



1.6. Descripción de los elementos

1.6.1. Aperturas

El horno tiene tres aperturas:

- La apertura frontal es la usada habitualmente, ya que es la mas amplia.
- Las aperturas laterales se usan para calentar más longitud de barra. Si queremos calentar una longitud más grande de barra abriremos solamente una apertura lateral. Si queremos calentar una parte intermedia de la barra abriremos las dos aperturas laterales del horno ya que así la barra puede pasar a través del interior del horno y así poder calentar la parte deseada.

* Dimensiones de las entradas: 280x10mm (frontal) 140x100mm (laterales)

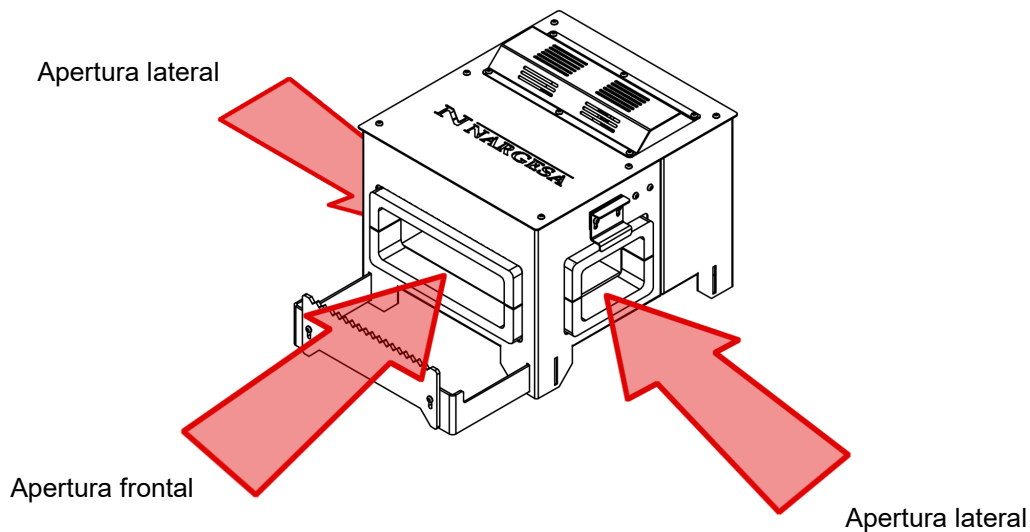


Figura 2. Aperturas del horno

1.6.2. Quemadores

Los quemadores de los hornos Nargesa han sido fabricados por Nargesa y diseñados exclusivamente para ser utilizados en los hornos H1, H2 y H3.

- Tipo de Quemador: Atmosférico
- Presión máxima de alimentación: 1,5 Bar
- Combustible: Gas propano GLP
- Potencia: 4 Kw

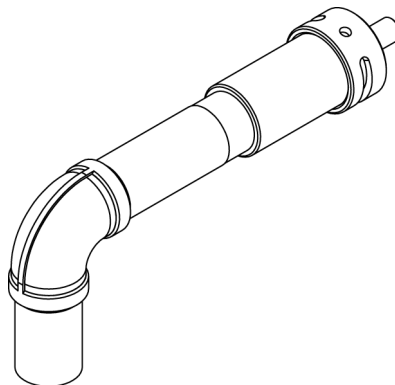


Figura 3. Quemador del horno

1.6.3. Termopar

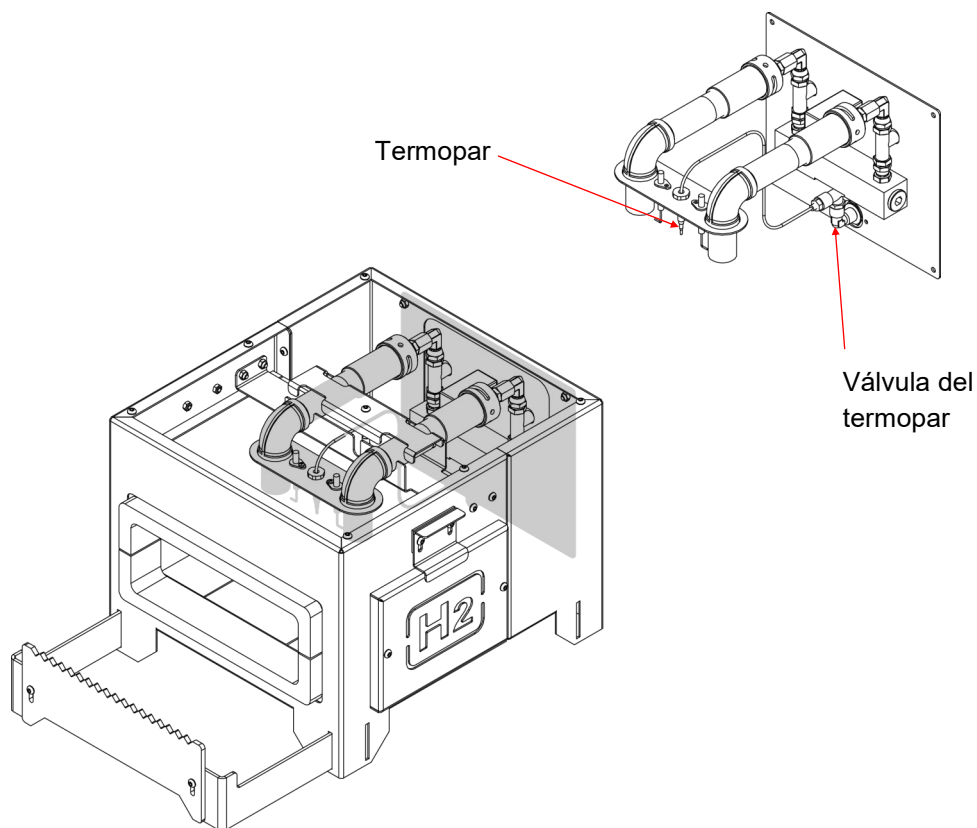
El termopar es el sensor para medir la temperatura. Se compone de dos metales diferentes, unidos en un extremo. Cuando la unión de los dos metales se calienta o enfría, se produce una tensión proporcional a la temperatura, esto hace que la válvula de seguridad se abra o se cierre.

La válvula de seguridad del termopar se compone de dos piezas: La válvula y el termopar

La válvula está equipada con el **Pulsador termopar** para el encendido del horno.

En el proceso de encendido del horno presionamos este pulsador para permitir el paso del gas. Cuando el termopar adquiere la temperatura suficiente, soltaremos este botón y el gas continuará pasando a través de la válvula. Esta válvula seguirá abierta mientras el horno esté en funcionamiento y el termopar mantenga la temperatura de trabajo.

Una vez apagado el horno, y en un intervalo de tiempo inferior a 2 minutos, el termopar se enfría y deja de actuar sobre la válvula de seguridad que se cierra, evitando así el paso del gas.



N NARGESA®		CE
Model	H2	
Serial nº		
Year of manufacture		
Fuel type	Propane gas GLP	
Pressure	0.1 - 1.5 bar	
Power (Hi)	8 kW	
Consumption (1 bar)	0.70 Kg/h	

Figura 5. Placa de características

1.7. Características generales

Dimensiones cámara combustión	324x240x100 mm
Temperatura máxima	1300 °C
Nº quemadores	2
Tipo de combustible	Gas propano (GLP)
Presión de trabajo regulable	0.1 - 1.5 bar
Potencia (Hi)	8 kW
Consumo de gas a 1 bar	0.7 Kg/h
Dimensiones exteriores	500x440x370 mm
Peso	40 Kg

2. TRANSPORTE Y ALMACENAMIENTO

2.1. Transporte

El transporte del horno se debe efectuar sosteniéndolo por la parte inferior. Elevándolo con las dos manos. No transportar el horno de ninguna otra manera ya que se podría dañar.

ATENCIÓN:

Para proceder al transporte de la maquina es necesario apagar los **Quemadores** y esperar 24 horas para asegurar que el material aislante se encuentra a temperatura ambiente.

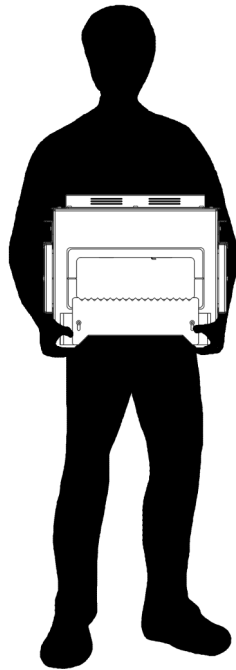


Figura 6. Transporte de la máquina

2.2. Condiciones de almacenamiento

El horno no se podrá almacenar en un lugar donde no se cumplan los siguientes requisitos:

- Humedad entre 30% y 95%
- Temperatura de -25 a 55°C o 75°C para periodos que no excedan de 24h (recordar que estas temperaturas son en condiciones de almacenamiento)
- No apilar máquinas ni objetos encima
- No desmontar para el almacenaje

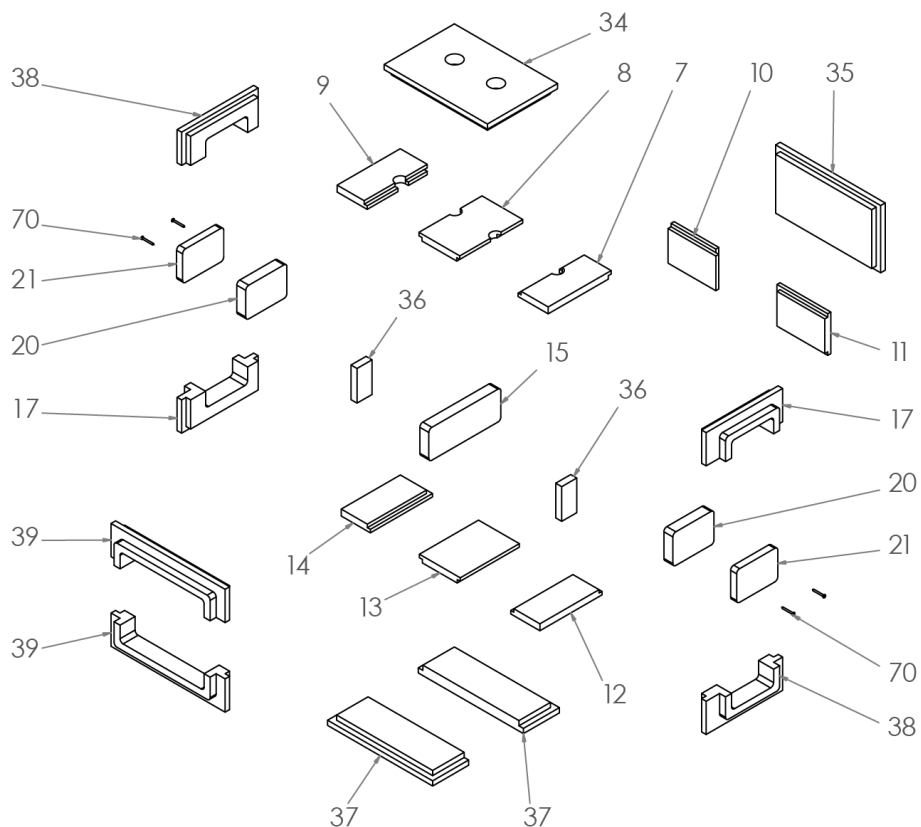
3. MANTENIMIENTO

3.1. Mantenimiento General

- Se recomienda mantener limpia la **Cámara de combustión**, dentro de lo posible, para asegurar un correcto funcionamiento y prolongar así la vida útil del material aislante.
- Se recomienda comprobar periódicamente el estado del termopar, el dispositivo de encendido, la válvula del gas, el regulador y la válvula antiretorno. En caso de que alguno de estos elementos sufra algún tipo de deterioro, póngase en contacto con el servicio técnico de Nargesa.
- Es obligatorio sustituir el termopar, el dispositivo de encendido, la válvula del gas, el regulador y la válvula antiretorno cada 5 años.
- Se recomienda sustituir el material aislante cada 2000 horas de funcionamiento.

ATENCIÓN:

Para proceder al mantenimiento del horno es necesario apagar los **Quemadores** y esperar 60 minutos para asegurar que todos los componentes se encuentran a temperatura ambiente.



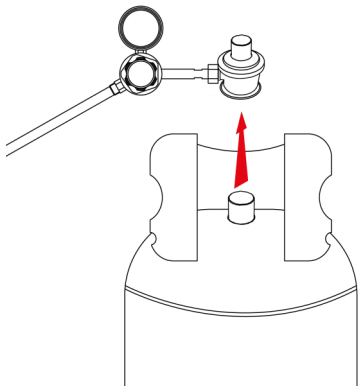
3.2. Cambio del material aislante del horno

Para retirar el material aislante del horno seguiremos las indicaciones siguientes:

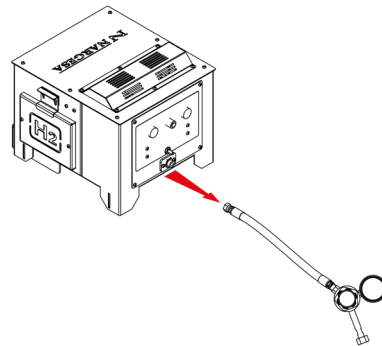
ATENCIÓN:

Para proceder al cambio de material aislante es necesario apagar los **Quemadores** y esperar 24 horas para asegurar que el material aislante se encuentra a temperatura ambiente.

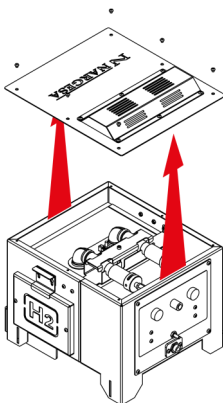
1. Desconectar la botella de gas del horno.



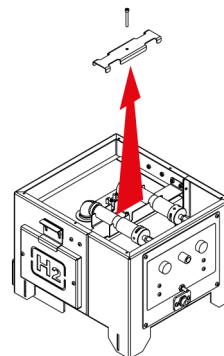
2. Desconectar la **Manguera del gas** del **Racor de entrada**



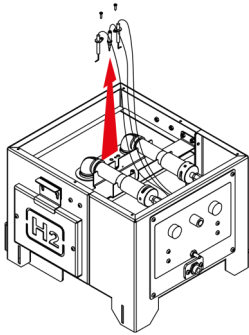
3. Desmontar la **Tapa superior** desatornillando los seis tornillos



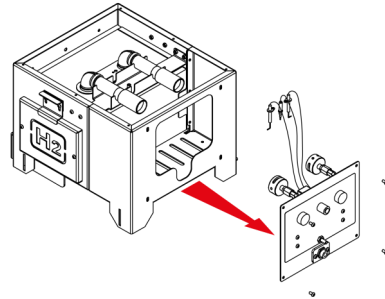
4. Desmontar el **Fijador superior de los quemadores**



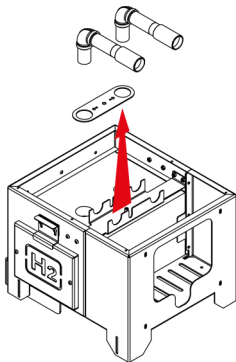
5. Retirar las bujías y el Termopar quitando los tornillos.



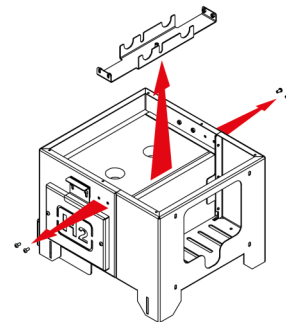
6. Desatornillar los cuatro tornillos y las tuercas que soportan el **Panel de mandos**. Retirar el **Panel de mandos**, el termopar y las bujías



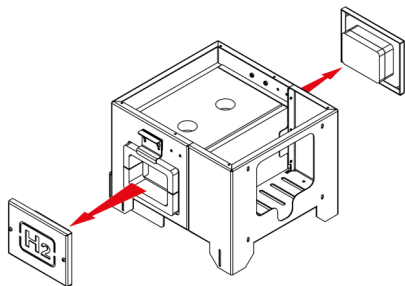
7. Retirar los dos **Quemadores** y el **Soporte de las bujías**



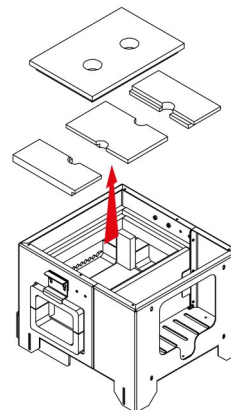
8. Desmontar el **Fijador inferior de los quemadores** desatornillando los cuatro tornillos y las cuatro tuercas que lo sujetan



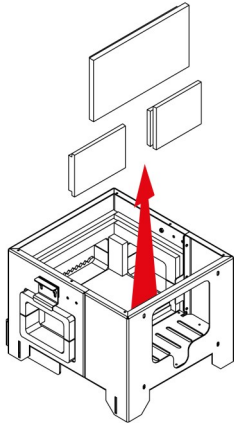
9. Retirar las **Puertas laterales** siguiendo las indicaciones del **Apartado 5.5**



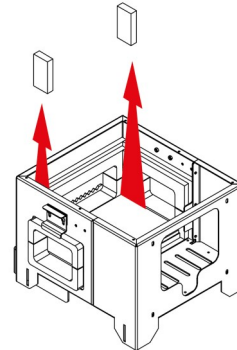
10. Retirar las placas superiores del aislante



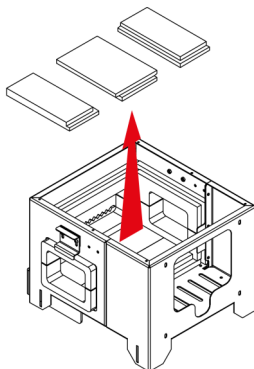
11. Retirar los aislantes posteriores



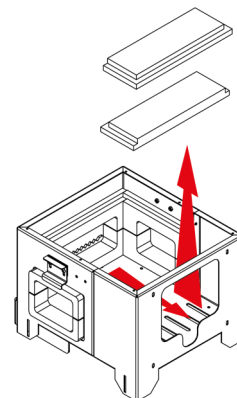
12. Retirar los soportes delanteros de la placa superior



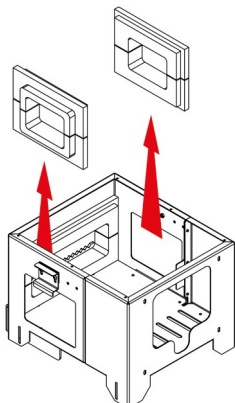
13. Retirar los aislantes inferiores



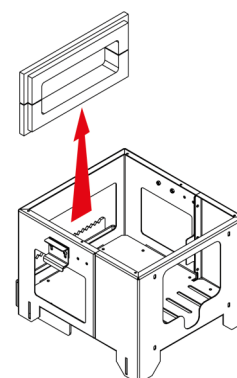
14. Deslizar los aislantes inferiores hacia la parte posterior del horno y retirarlos por la parte superior



15. Retirar los aislantes laterales

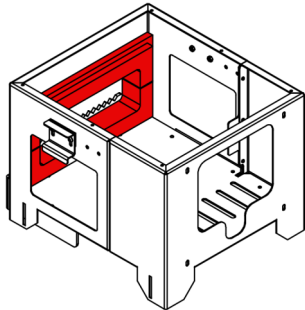


16. Retirar los aislantes delanteros

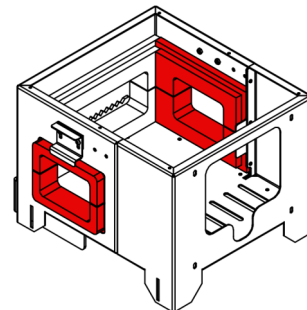


Utilizaremos este proceso en orden inverso para efectuar la colocación de los aislantes:

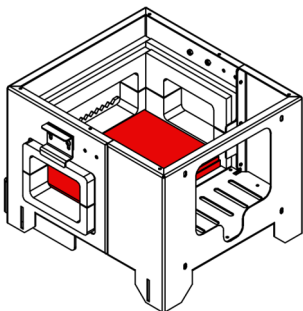
1. Colocar los aislantes delanteros



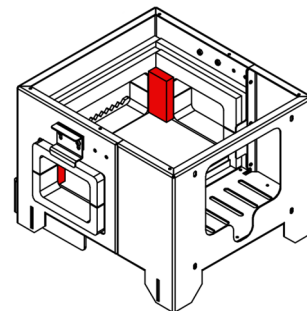
2. Colocar los aislantes laterales



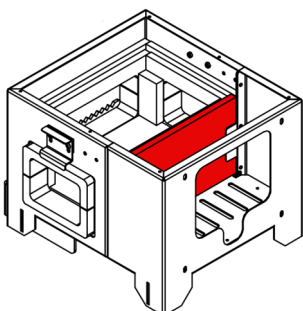
3. Colocar los aislantes inferiores por la parte superior/posterior del horno y deslizarlos hacia la parte delantera



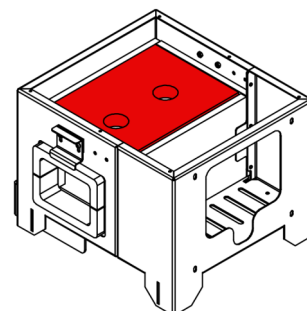
4. Colocar los soportes delanteros de la placa superior



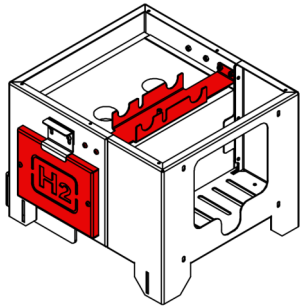
5. Colocar los aislantes posteriores



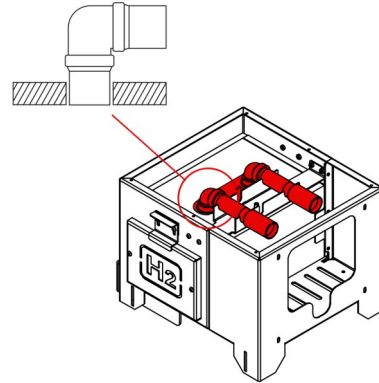
6. Colocar las placas superiores del aislante



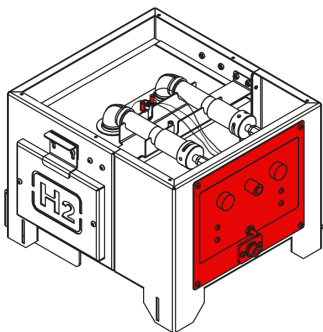
7. Colocar las **Puertas laterales** y montar el **Fijador inferior de los quemadores** atornillando los cuatro tornillos y las cuatro tuercas que lo sujetan



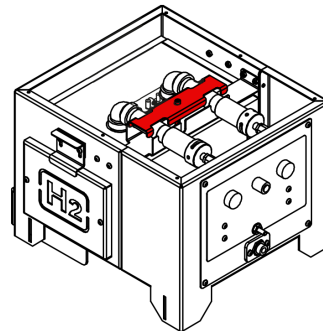
8. Colocar el **Soporte de las bujías** y los dos **Quemadores** regulando el **Fijador inferior de los quemadores** para que el extremo del **Quemador** quede alineado con la parte inferior del aislante



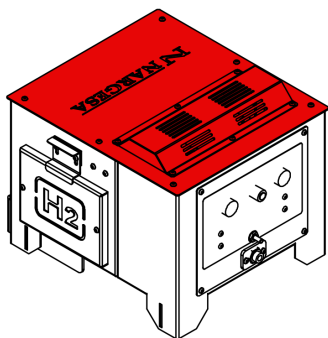
9. Colocar el **Panel de mandos**, el termopar y las bujías fijando los tornillos y las tuercas.



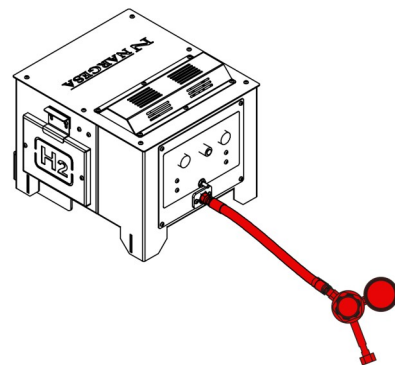
10. Montar el **Fijador superior de los quemadores**



11. Colocar la **Tapa superior** fijando los seis tornillos

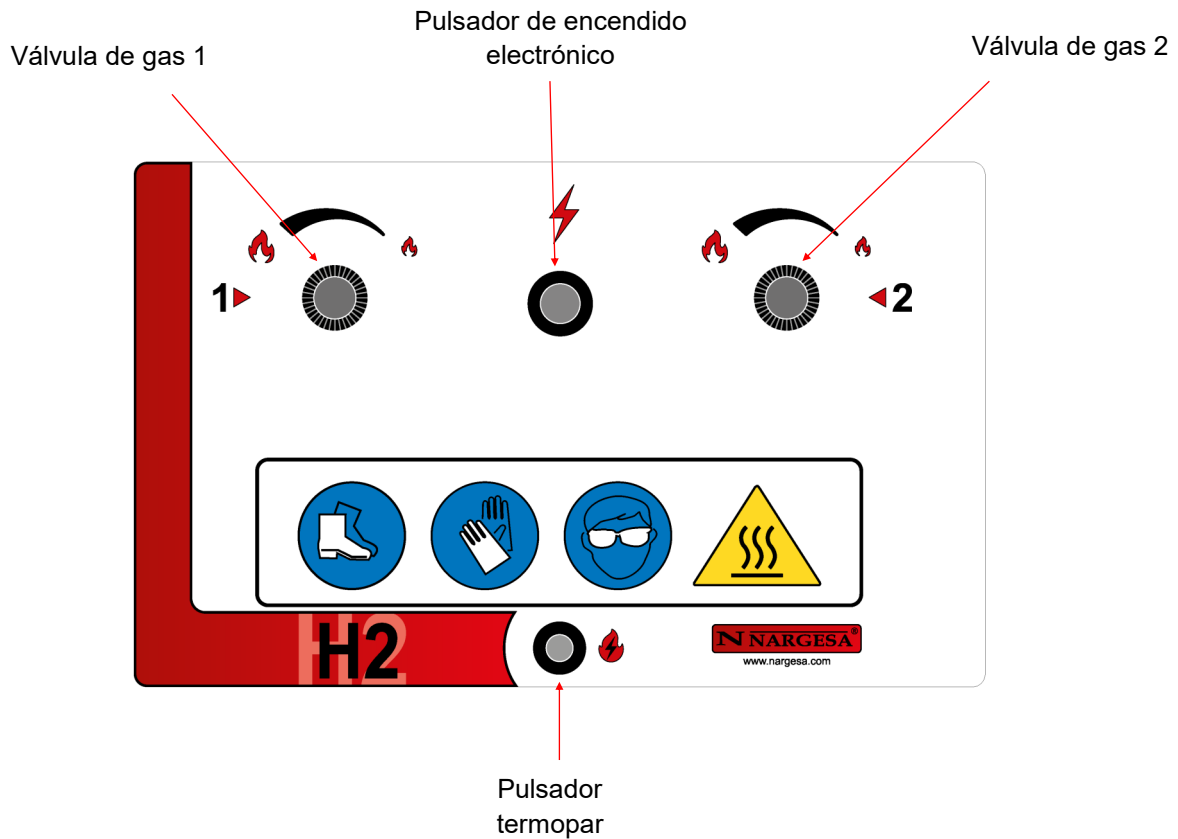


12. Conectar la **Manguera del gas** al **Racor de entrada**



4. MANUAL DE UTILIZACIÓN

Para controlar el funcionamiento del horno H2 disponemos de un **Panel de mandos** que nos permite realizar el control completo de la máquina de forma sencilla e intuitiva.



4.1. Válvula gas

El **Panel de mandos** consta de dos válvulas para la apertura del paso de gas a los **Quemadores**. Estas válvulas están marcadas con el número 1 y 2. El operario regula estas válvulas para obtener más o menos caudal de gas.

4.2. Pulsadores

Existen dos pulsadores en el **Panel de mandos**:

- El **Pulsador de encendido electrónico** es el que activa la bujía y genera la chispa para encender el **Quemador**.
- El **Pulsador termopar** es el que abre la válvula que activa el termopar. Esta válvula es la que abre el paso del gas hacia las **Válvulas de gas (1 y 2)**

4.3. Regulador de presión y manómetro

El **Regulador de presión** nos permite regular la presión de trabajo entre 0,1 y 1,5 bar, Nargesa recomienda trabajar a una presión de 0,2 a 1 bar. El **Manómetro** nos indica el valor de la presión del circuito del horno.

5. INSTALACIÓN Y PUESTA EN MARCHA

5.1. Situación de la máquina

Se procurará ubicar el horno debidamente para no tener que moverlo; en caso contrario se seguirán las pautas descritas en el apartado transporte (nº2). Se deberá situar en una superficie lisa y nivelada para evitar movimientos de este durante el posicionado de los perfiles.

5.2. Dimensiones y área de trabajo

Cuando se coloca el horno se tendrán en cuenta sus dimensiones, la zona de seguridad, el área de trabajo del operario y las posibles longitudes de la pieza a trabajar.

Zona de seguridad: Colocaremos el horno en una zona libre de elementos y objetos, siguiendo las indicaciones de la siguiente figura.

El horno se instalará de acuerdo con las normas en vigor y se utilizará únicamente en lugares suficientemente ventilados.

El horno puede ser utilizado por un solo operario, el cual se ha de colocar frontalmente o lateralmente a la máquina para poder manipular la pieza con seguridad.

Antes de empezar el calentamiento de las piezas, con los **Quemadores** apagados, el operario ajustará el **Soporte del material**, adaptándolo al perfil del material y su longitud, como se indica en el *apartado 5.6*.

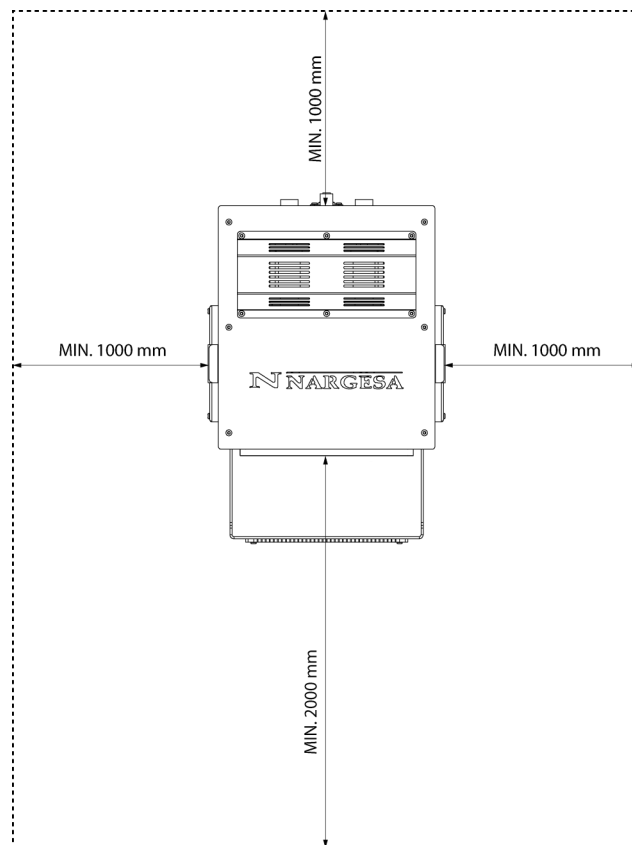


Figura 8. Zona de seguridad

5.3. Condiciones externas admisibles

- Temperatura ambiente entre +5°C y +40°C sin sobrepasar una temperatura media de +35°C las 24h.
- Humedad entre el 30% y 90% sin condensación de agua.

5.4. Puesta en funcionamiento

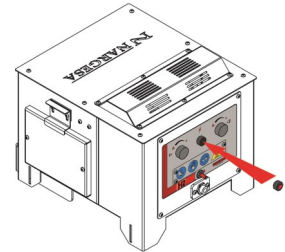
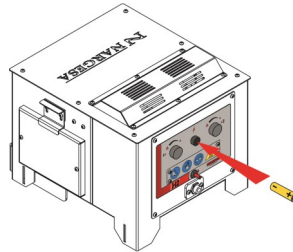
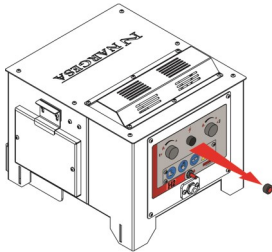
Antes de poner en funcionamiento el horno:

- Colocar la pila del encendido automático

1. Desenroscar el Pulsador de encendido automático (⚡) situado en el panel de mandos.

2. Introducir la pila en el orificio de forma que su extremo positivo quede en la parte exterior.

3. Roscar el Pulsador de encendido automático.



- Conectar el **Regulador de presión** a un **Adaptador** para la bombona de gas. Este adaptador no se suministra con el Horno, ya que este elemento es diferente en cada país.
- Verificar que la presión máxima de entrada de gas es inferior a 25 bars.
- Conectar el Adaptador a una bombona de gas propano GLP

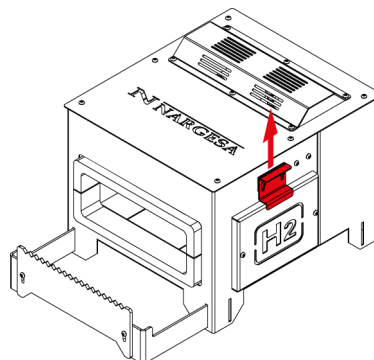
Siempre se utilizarán el **Regulador de presión** y la **Manguera del gas** suministrados por Nargesa

5.5. Aperturas

Existen dos aperturas laterales para trabajar con materiales mas largos.

Para retirar las **Puertas**, mover hacia arriba el **Cierre** y tirar de la **Puerta** para sacarla de su posición. Dejar el **Cierre** en su posición original.

Para colocar la **Puerta lateral**, mover hacia arriba el **Cierre** y colocar la **Puerta** en la **Apertura lateral**, apretar hasta hacer tope y bajar el **Cierre** hasta su posición original.



ATENCIÓN:

Para manipular las **Puertas laterales** es necesario apagar los **Quemadores** y esperar 24 horas para asegurar que el material aislante se encuentra a temperatura ambiente.

5.6. Ajuste de la posición del Soporte del material

El horno viene equipado con un **Soporte de material**, este soporte sirve para apoyar el material durante el calentamiento.

El punto de apoyo del material se puede regular moviendo el soporte. El punto de apoyo se debe regular en función de la longitud del material. Para longitudes de material superiores a 800 mm utilizar un soporte externo.

El **Soporte del material** se puede colocar en cualquiera de las tres **Aperturas**.

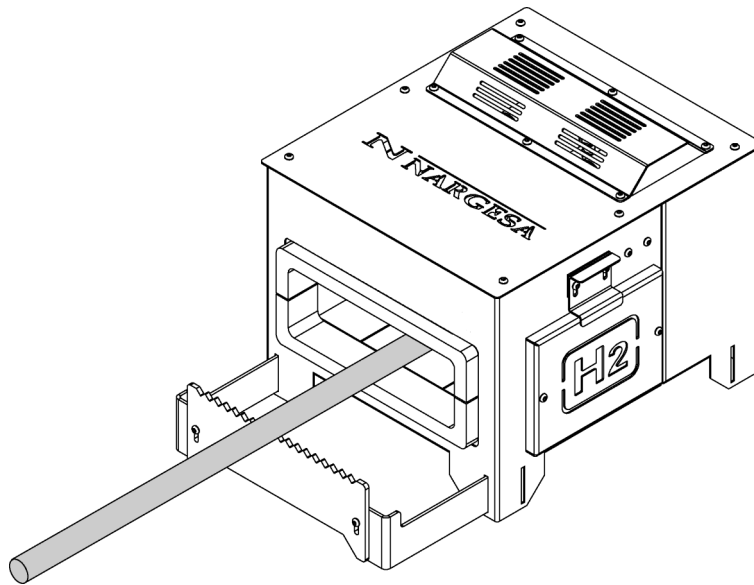


Figura 9. Soporte del material

5.7. La primera puesta en marcha del horno

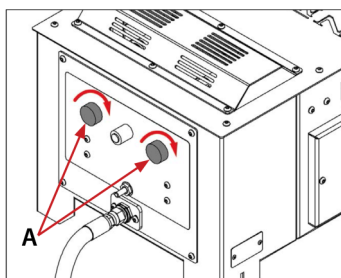
Para la primera puesta en marcha de los Hornos Nargesa **no se debe utilizar el encendido automático** del que viene provisto. Utilizaremos un dispositivo externo para prender la llama del quemador. Por ejemplo un mechero largo o un soplete.

**El Adaptador (C) para la botella del gas no se suministra con el horno, ya que cada país utiliza adaptadores distintos.*

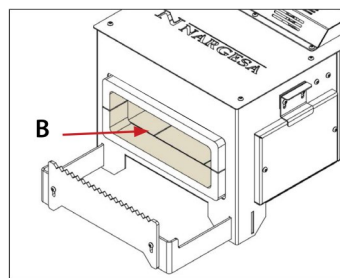
El Adaptador tendrá que ir equipado con una rosca macho 21,8 izquierdas.

Para proceder al encendido del horno seguiremos los siguientes pasos:

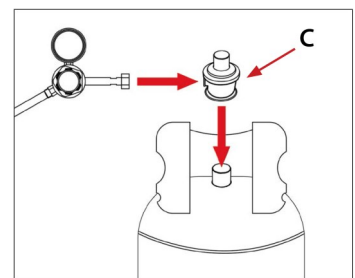
1. Comprobar que las **Válvulas de gas (A)** están completamente cerradas.



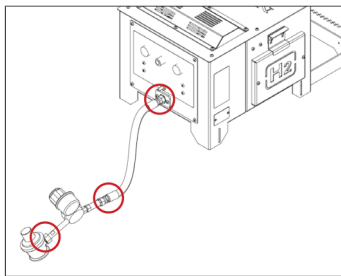
2. Comprobar que la **Cámara de combustión (B)** se encuentra libre de cualquier elemento.



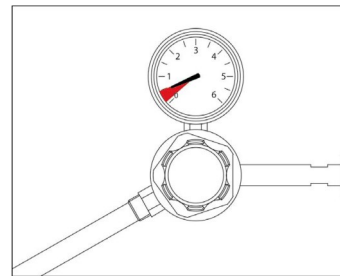
3. Conectar el regulador de presión al ***Adaptador (C)**, y este a la botella de gas.



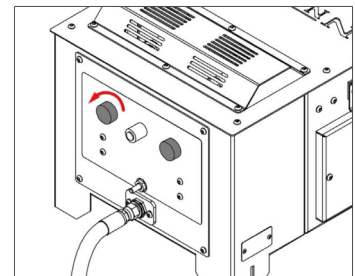
4. Verificar que todas las conexiones de gas entre la botella y el horno estén conectadas correctamente y que no haya ninguna fuga.



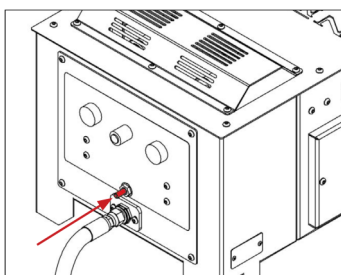
5. Comprobar que la presión de trabajo del gas se encuentra entre 0,2 y 0,5 bar.



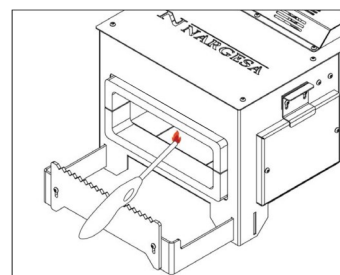
6. Abrir la Válvula de gas 1, unos pocos grados.



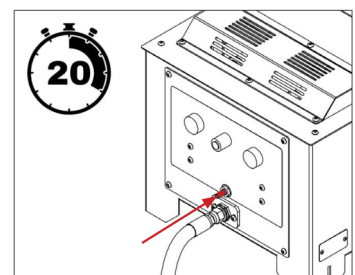
7. Pulsar el **Pulsador termopar** (🔥)



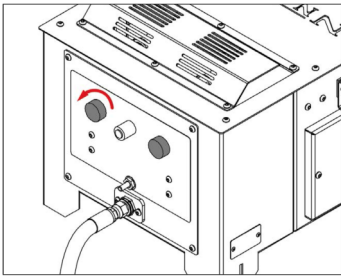
8. Prender el gas que sale del quemador. **Importante:** nunca introducir las manos en la Cámara de combustión para prender el gas.



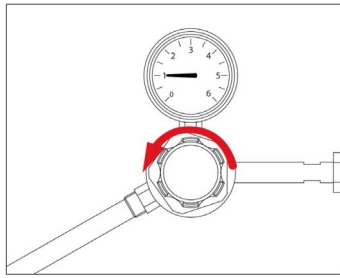
9. Cuando se encienda el quemador, esperar 20 segundos y dejar de pulsar el Pulsador termopar.



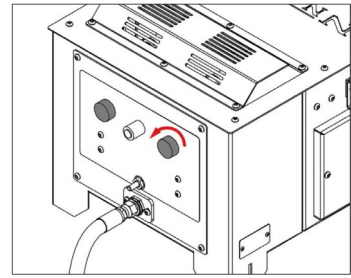
10. Abrir la Válvula de gas 1 progresivamente hasta el máximo.



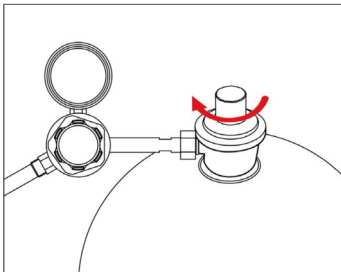
11. Aumentar progresivamente la presión del gas hasta 1 bar.



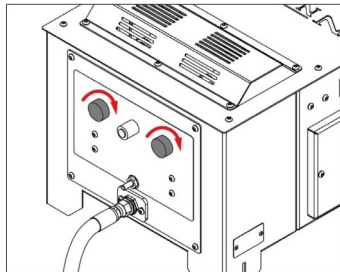
12. Abrir la Válvula de gas 2 progresivamente hasta el máximo.



13. Transcurridos 30 minutos parar el horno cerrando el suministro de gas del Adaptador hasta que se apague la llama.



14. Cerrar las Válvulas de gas.



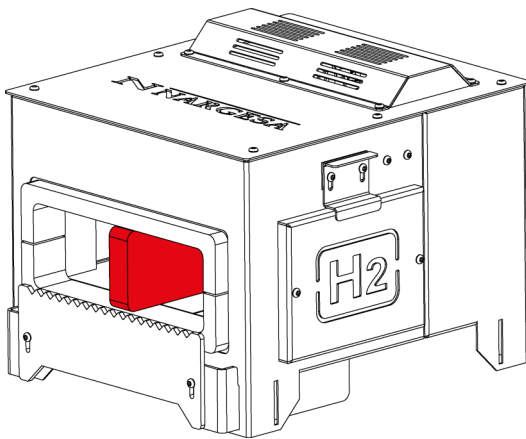
5.8. Encendido del horno

Para proceder al encendido habitual del horno seguiremos los siguientes pasos:

1. Comprobar que todas las válvulas de gas están completamente cerradas.
2. Comprobar que la **Cámara de combustión** se encuentra libre de cualquier elemento.
3. Conectar el **Adaptador** a la botella de gas.
4. Verificar que todas las conexiones de gas entre la botella y el horno estén conectadas correctamente y que no haya ninguna fuga.
5. Comprobar que la presión de trabajo del gas se encuentra entre 0,2 y 0,5 bar.
6. Abrir la **Válvula de gas 1**, unos pocos grados.
7. Pulsar el **Pulsador termopar** y el **Pulsador de encendido electrónico**.
8. Cuando se encienda el quemador, soltar el **Pulsador de encendido electrónico**.
9. Esperar 20 segundos y dejar de pulsar el **Pulsador termopar**.
10. Abrir la **Válvula de gas 1** progresivamente hasta el máximo.
11. Aumentar progresivamente la presión del gas hasta 1 bar. (Presión recomendada por Nargesa: 1 bar).

Si se quiere trabajar con los dos quemadores, una vez encendido el **Quemador 1**:

1. Pulsar el **Pulsador de encendido electrónico**
2. Abrir la **Válvula de gas 2** progresivamente hasta el máximo.
3. Cuando se encienda el quemador, soltar el **Pulsador de encendido electrónico**







Si se quiere trabajar con un solo quemador, es recomendable colocar el separador aislante en medio de la **Cámara de combustión**. De esta forma, se divide el espacio y se concentra la potencia calorífica del quemador.

5.9. Apagado del horno

Para proceder al apagado del horno:

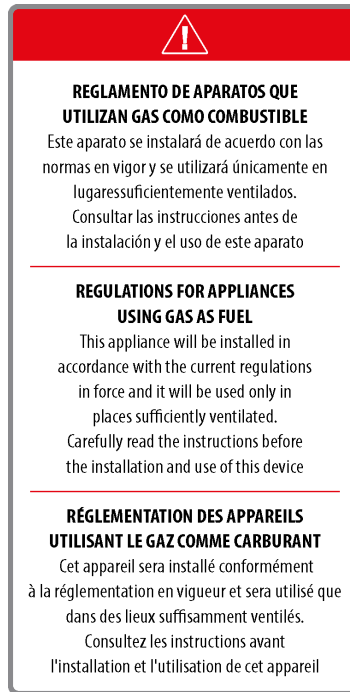
1. Girar la **Válvula de gas 2** en sentido horario, hasta cerrarla totalmente.
2. Girar la **Válvula de gas 1** en sentido horario, hasta cerrarla totalmente.
3. Desconectar el **Adaptador** de la botella de gas.

6. POSIBLES ANOMALIAS

ANOMALIA	CAUSA	SOLUCION
El horno no se enciende	Inadecuadas conexiones de gas	Conectar correctamente las conexiones de gas y verificar que el Adaptador de la Bombona de gas está conectado correctamente. Ver <i>Apartado 5.4</i>
	El Manómetro del Regulador de presión indica 0	Abrir el Regulador de presión y el paso del Adaptador de la bombona de gas
	La Válvula de gas 1 está cerrada	Abrir unos pocos grados la Válvula de gas 1
	La Válvula de gas 1 está demasiado abierta	Cerrar unos pocos grados la Válvula de gas 1
El encendido electrónico no genera chispa para el encendido	La bujía está en contacto con el Quemador 1	Colocar la bujía a 4mm del Quemador 1
	La bujía se encuentra a mas de 4mm del Quemador 1	Colocar la bujía a 4mm del Quemador 1
	Se ha agotado la pila interior	Cambiar la pila interior (AA de 1,5v)
La llama es turbulenta	Exceso de combustible en la mezcla de aire y combustible	Reducir la cantidad de combustible cerrando la Válvula del gas 1 progresivamente
		Reducir la presión de trabajo
	El inyector de gas está taponado o sucio	Sustituir el inyector
La llama es anaranjada	Falta combustible en la mezcla de aire y combustible	Aumentar la cantidad de combustible abriendo la Válvula del gas 1 progresivamente
	El inyector de gas está taponado o sucio	Sustituir el inyector
	La entrada de aire está sucia	Limpiar la entrada de aire del horno
La llama sale de la Cámara de combustión	Presión de gas excesiva	Reducir la presión de gas
<p>Si el problema persiste contacte con el servicio técnico Nargesa</p> <p>  +34 972568085  +34 620446827  sat2@nargesa.com  sat2.nargesa </p>		

7. ADVERTENCIAS

El horno H2 está diseñado para que el operario pueda ajustar la máquina y calentar las piezas necesarias con total seguridad. Cualquier modificación de la máquina alterará la seguridad que ofrece, incumpliendo el certificado de conformidad y pudiendo generar daños personales y materiales irreparables. Lea atentamente la **Etiqueta de advertencias** situada en el lateral izquierdo del horno



7.1. Peligros residuales

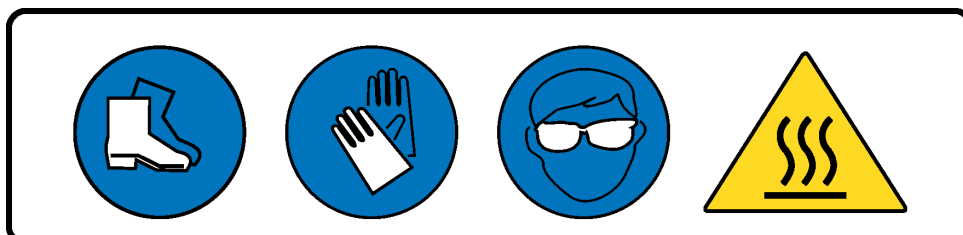
Durante el calentamiento de materiales se pueden dar situaciones de peligro las cuales hace falta analizar y prevenir.

- Prestar atención para evitar quemaduras, durante la introducción y extracción del material en la máquina
- Sujetar firmemente la pieza a introducir o a extraer para evitar movimientos no deseados debido al peso de la pieza.
- Sujetar el material por el extremo frío, nunca por la zona caliente
- Mantener una distancia de seguridad entre la máquina y el operario

7.2. Elementos de protección para el operario

Como elementos de protección individual, es obligatorio:

- Utilizar guantes térmicos para la manipulación de la máquina y durante los procesos de calentamiento
- Utilizar gafas y botas de protección homologadas

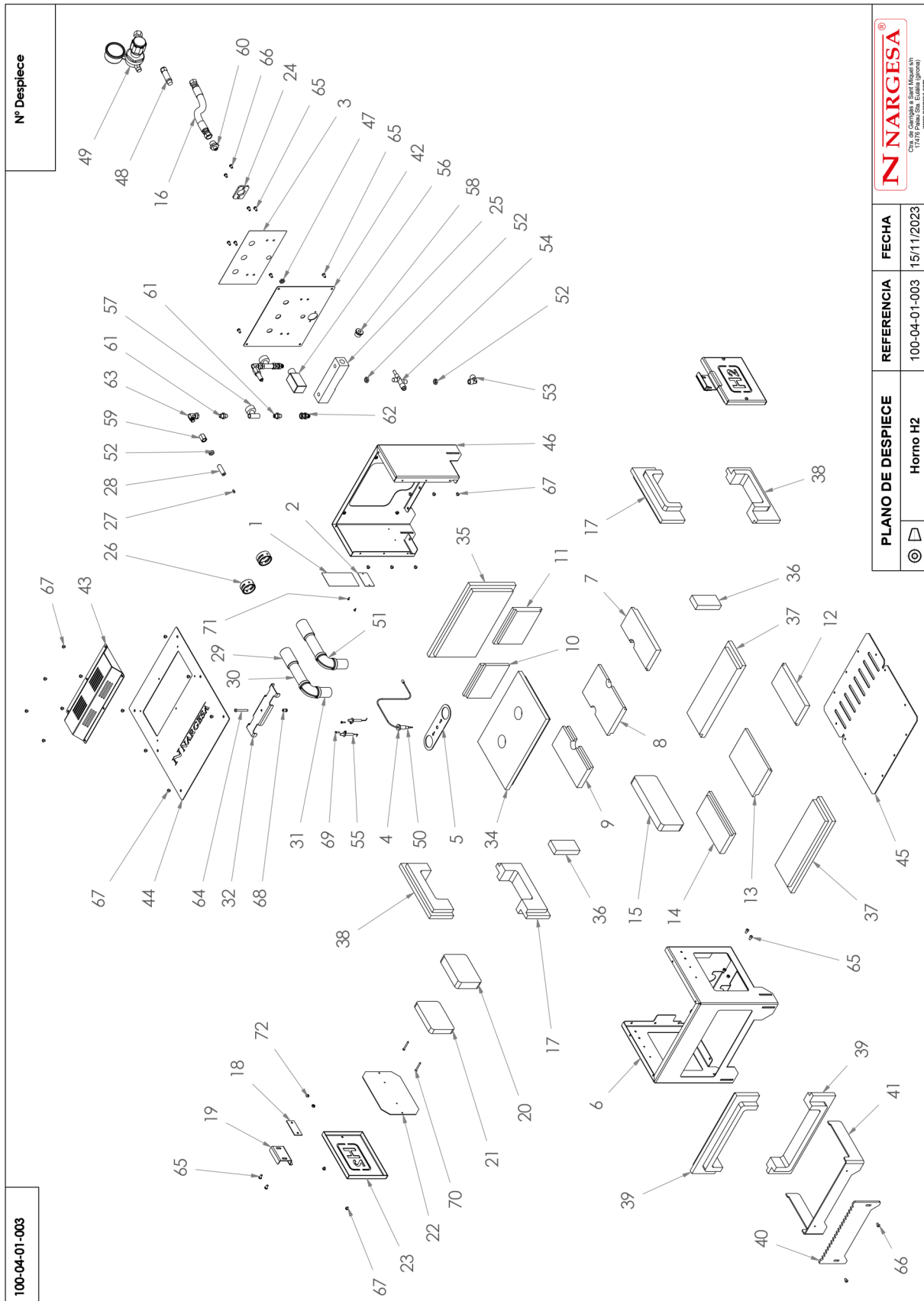


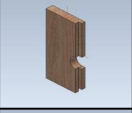


Anexo técnico

Horno H2

Despiece general
Esquema de gas

Despiece general

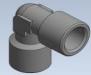

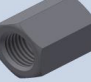
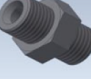
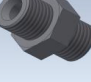



Elemento	Miniatura	Nº de pieza	Descripción	CTDAD
1		122-04-01-003	Calca Advertencias Horno	1
2		122-04-01-002	Placa Caracteristicas	1
3		122-04-01-001	Calca H2	1
4		120-04-01-00157	Separador Termopar	1
5		120-04-01-00156	Soporte Bujias	1
6		120-04-01-00155	Carenado Frontal	1
7		120-04-01-00151	Aislante Superior 20	1
8		120-04-01-00150	Aislante Superior 20	1
9		120-04-01-00149	Aislante Superior 20	1
10		120-04-01-00148	Aislante Posterior 20	1
11		120-04-01-00147	Aislante Posterior 20	1
12		120-04-01-00146	Aislante Inferior 20 3	1
13		120-04-01-00145	Aislante Inferior 20 2	1

Elemento	Miniatura	Nº de pieza	Descripción	CTDAD
14		120-04-01-00144	Aislante Inferior 20 1	1
15		120-04-01-00143	Aislante Separador	1
16		120-04-01-00141	Manguera Metálica L=1500mm	1
17		120-04-01-00139	Aislante Lateral 2 50	2
18		120-04-01-00137	Separador Fijación Puerta	2
19		120-04-01-00136	Fijación Puerta Lateral	2
20		120-04-01-00135	Aislante Puerta Lateral 30	2
21		120-04-01-00134	Aislante Puerta Lateral 20	2
22		120-04-01-00133	Cubre Chapa Puerta Lateral	2
23		120-04-01-00132	Puerta Lateral	2
24		120-04-01-00130	Antigiro Entrada Gas	1
25		120-04-01-00129	Colector De Gas	1
26		120-04-01-00128	Regulador Caudal De Aire	2

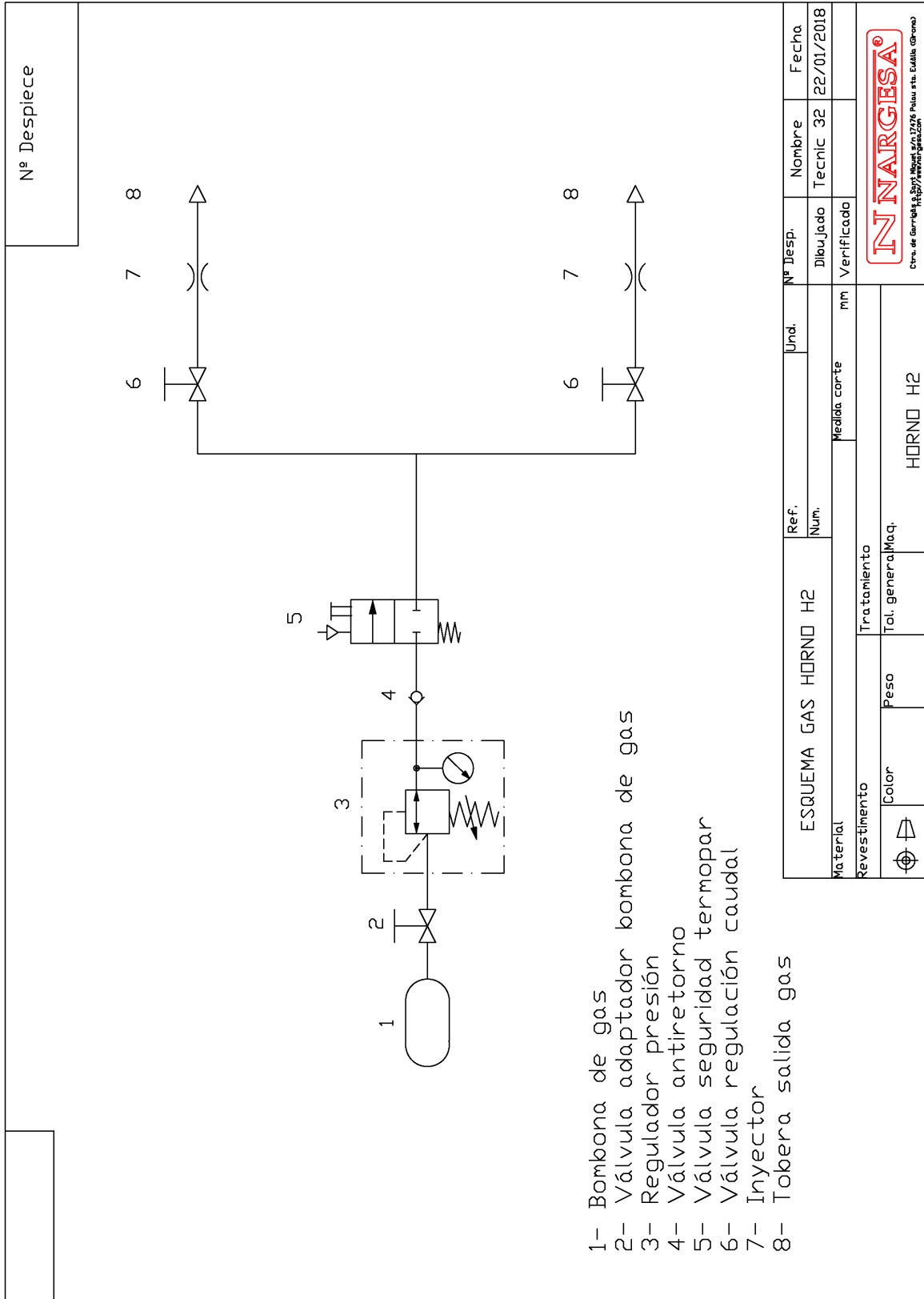
Elemento	Miniatura	Nº de pieza	Descripción	CTDAD
27		120-04-01-00127	Inyector	2
28		120-04-01-00126	Soporte Inyector	2
29		120-04-01-00124	Tobera Venturi	2
30		120-04-01-00123	Tobera Larga Quemador	2
31		130-04-01-00006	Difusor Quemador	2
32		120-04-01-00120	Tapa Superior Quemadores	1
33		120-04-01-00119	Soporte Quemadores	1
34		120-04-01-00118	Aislante Superior 30	1
35		120-04-01-00117	Aislante Posterior 30	1
36		120-04-01-00114	Aislante Lateral 20	2
37		120-04-01-00112	Aislante Inferior 30	2
38		120-04-01-00111	Aislante Lateral 1 50	2
39		120-04-01-00110	Aislante Frontal 50	2

Elemento	Miniatura	Nº de pieza	Descripción	CTDAD
40		120-04-01-00109	Apoyo Frontal	1
41		120-04-01-00108	Apoyo Material	1
42		120-04-01-00107	Tapa Regulación	1
43		130-04-01-00001	Capota	1
44		120-04-01-00104	Tapa Superior	1
45		120-04-01-00103	Base	1
46		120-04-01-00102	Carenado Posterior	1
47		041-GAS-00014	Tuerca 1/4"	1
48		041-GAS-00011	Válvula Antiretorno de Propano	1
49		041-GAS-00010	Regulador de Propano	1
50		041-GAS-00008	Termopar	1
51		041-GAS-00007	Codo 90º Inox AISI 304 H-H 1"	2
52		041-GAS-00006	Tuerca Estrecha 1/4" GAS	4

Elemento	Miniatura	Nº de pieza	Descripción	CTDAD
53		041-GAS-00005	Codo H-H 1/4	1
54		041-GAS-00004-GB	Valvula Seguridad Termopar M-M 1/4	1
55		041-GAS-00003	Bujia de Encendido	2
56		041-GAS-00002	Encendido Electronico H2	1
57		041-GAS-00001	Valvula Aguja H-H 1/4	2
58		040-TVA-00001	Tapon Allen 1/2'	2
59		040-SHF-00002	SUPLEMENTO HEMBRA FIJO 1/4	2
60		040-RRMM-00003	Racor Reducido 1/2'-1/4' Macho Macho	1
61		040-RMM-00011	Racor Macho - Macho - 1/4" BSP - Cono 60° - L = 27mm	4
62		040-RG-00002	Racor Giratorio Macho Hembra 1/4'	2
63		040-CMH-00003	Codo 90° - Macho/Hembra con TG - Conos 60° - G1/4"-19 (BSP)	2
64		020-I7380-M6X50	Tornillo Allen Abombado ISO7380 M6X50	1
65		020-I7380-M6X12	Tornillo Allen Abombado ISO7380 M6X12	16

Elemento	Miniatura	Nº de pieza	Descripción	CTDAD
66		020-I7380-M6X10	Tornillo Allen Abombado ISO 7380 M6X10	4
67		020-I7380-M6X6	Tornillo Allen Abombado ISO7380 M6X6	34
68		020-D9316Z-M6	Tuerca Remachable Ranurada M6	1
69		020-D7981-3C5X16	Tornillo DIN 7981 Ø3.5X16 Cabeza Alomada PHILIPS	2
70		020-D7505-4x40	Tornillo DIN 7505 Ø4x40 Cabeza Avellanada PHILIPS	4
71		020-D7337-3X8	Remache De Clavo DIN7337 De Al D3X8	2
72		020-D934-M6	Tuerca Hexagonal DIN934 M6	12

Esquema de gas



NUESTRA GAMA DE PRODUCTOS



PUNZONADORAS
HIDRAULICAS



CURVADORAS DE TUBOS Y
PERFILES



CURVADORAS DE TUBOS SIN
MANDRIL



PRESAS PLEGADORAS
HORIZONTALES



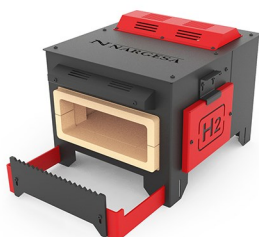
TORSIONADORAS
DE FORJA



PLEGADORAS
HIDRAULICAS



CIZALLAS
HIDRAULICAS



HORNOS
DE FORJA



MAQUINAS DE GRAVAR
EN FRIO



MAQUINAS DE FORJA EN
CALIENTE



BROCHADORAS
VERTECALES



MARTILLOS PILON PARA
FORJA



TROQUELADORAS DE
CERRADURAS