

N NARGESA®

MARTILLO PILÓN PARA FORJA

PH50

NUEVO



50 años
fabricando maquinaria industrial



VÍDEO DE FUNCIONAMIENTO

Vídeo del funcionamiento de la máquina

PEDIR PRESUPUESTO

Por favor, rellene el siguiente formulario. Nos pondremos en contacto en menos de 24h.
Días laborables

ALGUNO DE NUESTROS CLIENTES

El aval de nuestros clientes es nuestra mejor carta de presentación



CERTIFICADOS Y ACREDITACIONES

Algunos de los certificados que respaldan nuestros procesos y benefician a nuestros clientes



PYME INNOVADORA
Válido hasta el 31 de mayo de 2026



NUEVA GENERACIÓN DE MARTILLOS PILÓN PH50 NARGESA

El grupo de ingenieros de Prada Nargesa, en colaboración con algunos de los mejores herreros de España, Francia y Estados Unidos, ha diseñado un martillo pilón con muchas novedades frente a todos los martinets existentes hasta la fecha.



Más fácil de manejar



Más preciso



Más seguro



Más silencioso



Sin necesidad de
realizar obra civil para
su instalación

... y muchas otras prestaciones que lo convierten
en la mejor elección

CARACTERÍSTICAS TÉCNICAS



Peso nominal del golpe:

50 kg / 110 lb

Golpes por minuto:

240 golpes

Recorrido del vástago:

180 mm / 7"

Escote de trabajo:

220 mm / 9"

Capacidad máxima de trabajo en redondo:

70 mm / 2,75"

Capacidad máxima de trabajo en cuadrado:

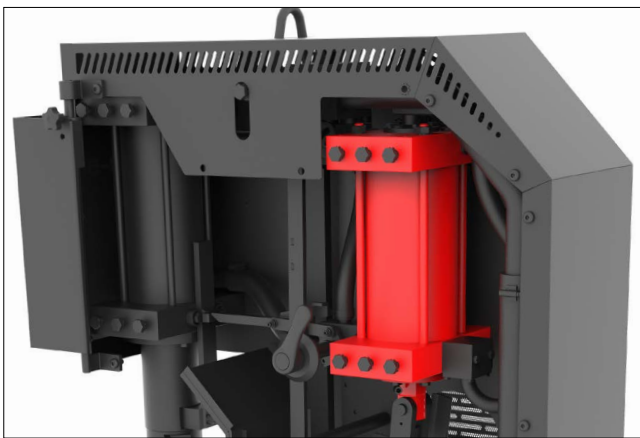
60x60/ 2,36"

- > Potencia eléctrica: 2,2 kW / 3 Cv
- > Tensión eléctrica: 230/400 V trifásica 50/60 Hz
- > Tensión 220 V monofásica OPCIONAL
- > Intensidad: 9/5 A
- > Compresor incorporado.
- > Máxima precisión en el descenso, controlado mediante válvula de última generación.
- > Bastidor de acero soldado y mecanizado.
- > Sistema de engrase automático.
- > Cilindros lapeados diseñados con tecnología de baja fricción.
- > Silenciadores en la admisión y en el escape.
- > Sin necesidad de realizar obra civil, ni cimentaciones especiales, para su instalación.
- > Ventilación interna automática.
- > Bandeja interna para recoger el aceite del engrase.
- > Mantenimiento prácticamente nulo.
- > Doble seguridad de paro mecánico.
- > Protección frontal móvil, regulable en altura.
- > Protección del pedal de accionamiento.
- > Protección eléctrica del motor.
- > Parada de emergencia.
- > Marcado CE.
- > Matrices fabricadas y templadas en acero 1.2344 / AFNOR: Z40CDV5 / DIN: X40CrMoV5-1 / UNE: F5318 / AISI: SAE H13 / SKD61 / 45Cr5MoSiV1 para soportar grandes impactos y altas temperaturas.
- > Posibilidad de transportar el martillo en transpaleta o gancho de sustentación.
- > Gran variedad de utillajes y matrices intercambiables.
- > Fabricación de matrices a medida.

* Todos nuestros productos están fabricados en nuestras instalaciones en España. Los componentes hidráulicos y electrónicos son completamente estándar y de las mejores marcas de primer orden Europeo, con servicio técnico en todo el mundo: Rexroth, Bosch, Roquet, Schneider Electric, LG, Telemecanique, Pizzato...

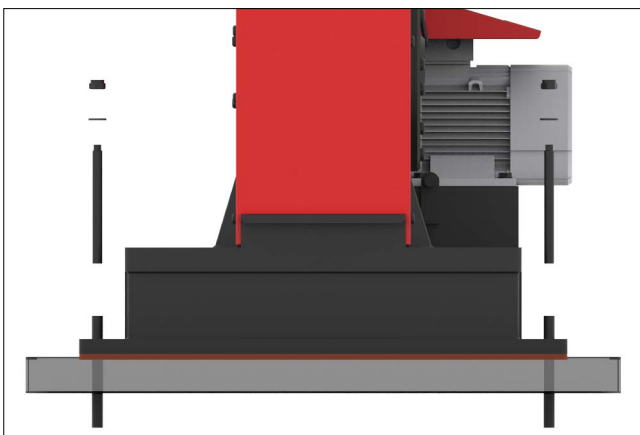


ANTES DE COMPRAR UN MARTILLO PILÓN DEBEMOS CONOCER ALGUNOS DETALLES QUE SON BÁSICOS PARA PODER DECIDIRNOS



Compresor incorporado

El martillo PH50 lleva el compresor incorporado. Esto significa que, a diferencia de otras marcas, no es necesario poseer un compresor externo. Un martillo de unos 50 kg o 110 lb sin compresor incorporado necesita un compresor externo de unos 5 CV. Esto supone un gasto extra tanto en consumo eléctrico, como en el momento de adquirir la máquina, ya que son necesarios ambos elementos.



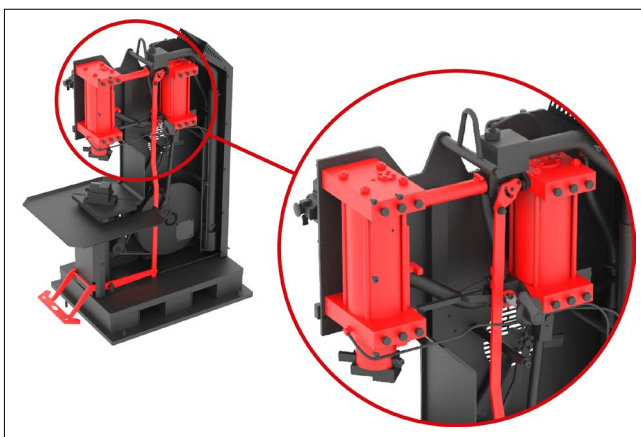
Sin necesidad de obra civil específica para su instalación

Para instalar el 90% de los martillos existentes en el mercado es necesario disponer de una cimentación especial que permita aislar la máquina del suelo. Esto conlleva la realización de un encofrado, con un coste aproximado de 1200 €, para garantizar el buen funcionamiento y evitar así vibraciones que puedan ocasionar molestias a los vecinos. Por contra, para la instalación del martillo PH50 solo se requieren 4 agujeros en el suelo de hormigón donde introducir los 4 pernos con taco químico que suministramos con la máquina.



Bastidor de acero soldado

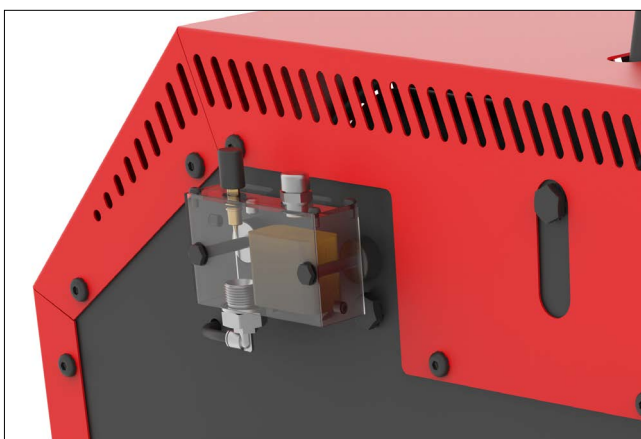
El chasis de la máquina no es de fundición, es de acero soldado y mecanizado. Así, reducimos a cero la aparición de posibles grietas, como ocurre en los martillos de fundición. Además, al tratarse de una sola pieza, el impacto es mucho más eficiente. Del mismo modo, hay que enfatizar que el aislamiento presente en la base de la máquina minimiza la transmisión de vibraciones al suelo.



Máxima precisión en el descenso controlado

El novedoso sistema de válvulas permite un control total. Uno de los principales deseos del grupo de herreros que nos asesoraron en el diseño era el control del golpe. Después de 3 años realizando ensayos con diferentes válvulas logramos, juntos, una precisión máxima hasta conseguir cerrar una caja de cerillas o colocar un huevo y colisionar con el mismo sin llegar a romperlo.

El resultado deriva en una **FACILIDAD DE USO SIN IGUAL**. Una persona inexperta puede utilizarlo sin ningún problema. Después de unas pocas horas de práctica lo domina perfectamente, a diferencia de otros martillos, sobre todo si hablamos de los mecánicos, que requieren años de experiencia para su uso, puesto que si no se conoce la máquina incluso puede llegar a resultar peligroso.



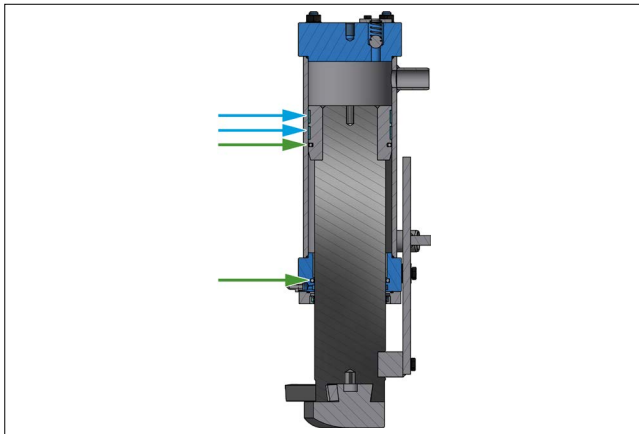
Sistema de lubricación automático

Otra parte muy importante de la máquina es el sistema de lubricación. El sistema de lubricación del martillo PH50 incorpora un depósito totalmente transparente, ubicado al lado del interruptor de encendido, que nos permite controlar el nivel de aceite en todo su recipiente, sin tener que utilizar incómodas mirillas.



Silenciadores en la admisión y el escape

El ruido del impacto del martillo en modo de trabajo es muy difícil de minimizar y la mayoría de las veces va ligado a la ubicación del mismo dentro del edificio. Lo que sí hemos minimizado es el ruido de la máquina en marcha en modo de reposo. Dos silenciadores, tanto en la admisión como en la descarga, reducen el ruido. Esto es de vital importancia si tenemos vecinos cerca o queremos comprar un martillo para ubicarlo en el garaje de casa para utilizarlo como hobby.

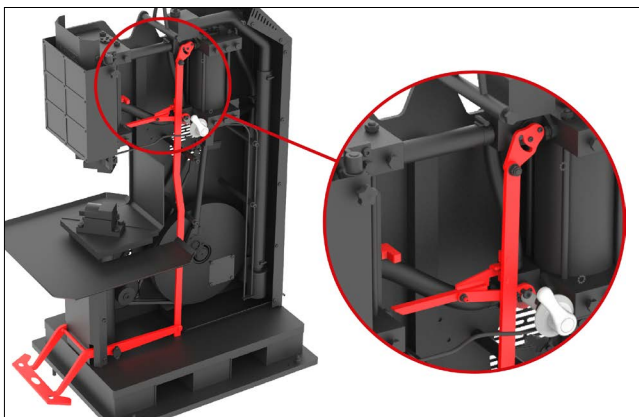


Cilindros lapeados diseñados con tecnología de baja fricción

La fricción entre la camisa y el pistón normalmente es mecánica y se realiza mediante unos aros de acero. Esto provoca un riesgo de gripado con el tiempo. Los cilindros del martillo PH50 nunca tienen contacto físico con el pistón, mejorando así la eficiencia y eliminando el desgaste mecánico.

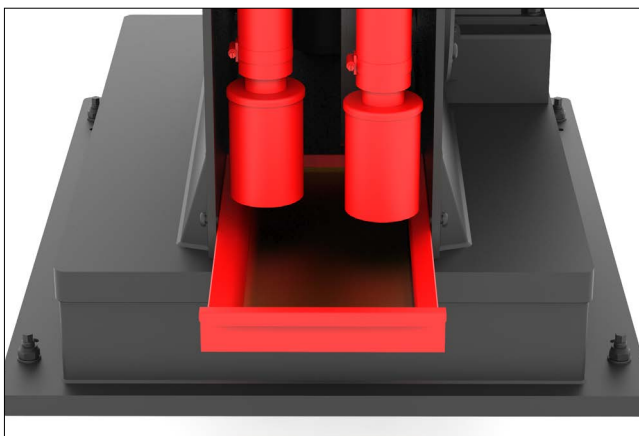
→ Elemento de Guiado y Baja Fricción

→ Elemento de Estanqueidad con Baja Fricción



Doble seguridad de paro mecánico

La seguridad del paro mecánico imposibilita que el vástago del martillo pueda accionarse de manera accidental. El émbolo delantero y el pedal quedan totalmente bloqueados mecánicamente en una posición ideal para realizar el cambio de matrices de una forma fácil y segura. A diferencia de la mayoría de martillos, en el PH50 no hay ninguna necesidad de colocar un mártir de madera entre el yunque y el vástago para realizar el cambio de útiles.



Recogida y filtrado del aceite del aire

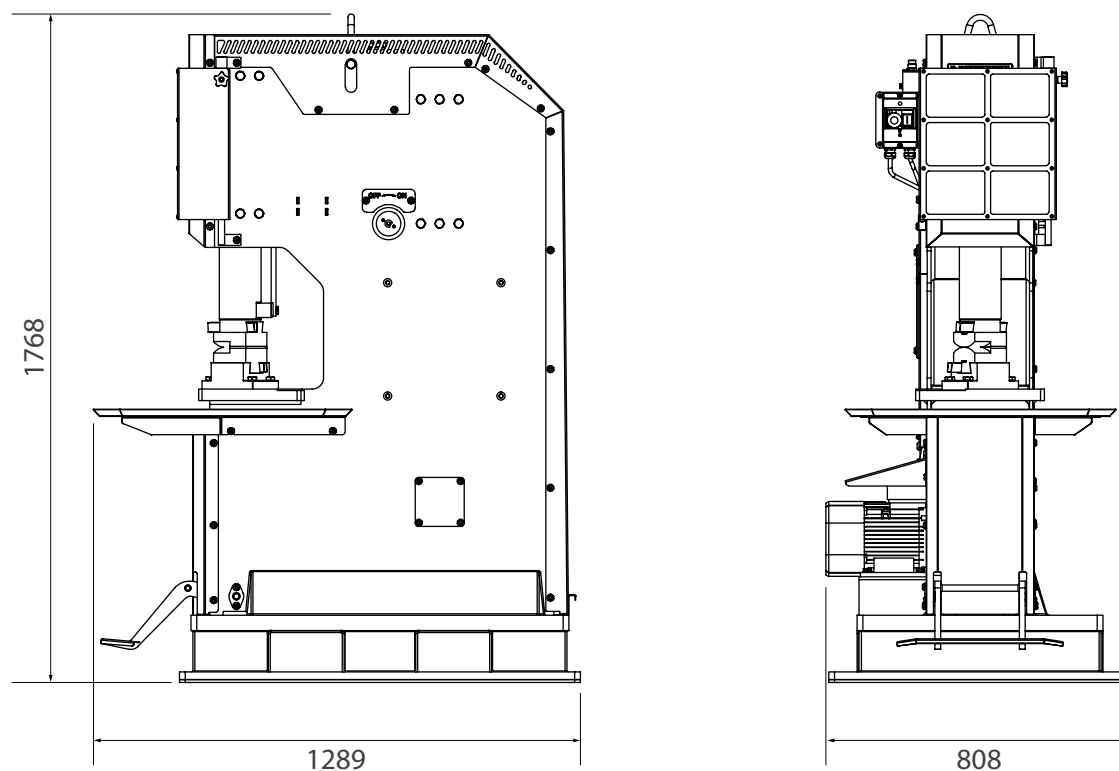
Todos los martinets neumáticos expulsan microgotas de aceite diluido con el aire y esta mezcla contaminante pasa a formar parte del ambiente. El martinete Nargesa PH50 incorpora un depósito que recoge esta mezcla y separa los dos componentes. Por un lado, expulsa el aire al exterior, y por otro, recupera el aceite sobrante en un recipiente interno accesible en la parte trasera. Así, se evita la contaminación de la zona de trabajo. NOTA: Este aceite debe reciclarse según las normas existentes en cada país. Cuidar del medio ambiente es cosa de todos.



Seguridad y mercado CE

Durante el proceso de desarrollo de cada una de nuestras máquinas, NARGESA pone especial énfasis en la seguridad, tanto la suya como la de sus operarios. Por este motivo, todas nuestras máquinas se adaptan a las normas CE de fabricación de maquinaria industrial.

DIMENSIONES EXTERIORES

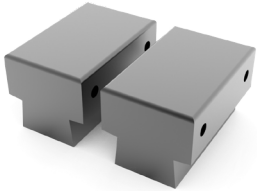


CARACTERÍSTICAS DEL EMBALAJE

- Código Arancelario: 84621990
- La máquina se envía completamente montada.
- Embalaje con palet de madera y caja de cartón de 3 capas apta para el transporte marítimo.
- Opcional: Embalaje completo de madera NIMF15.

ACCESORIOS SUMINISTRADOS CON LA MAQUINA

Matriz Plana de serie para el Martillo Pilón PH50



REF: 140-14-04-00001

> Todos los Martillos Pilón o Martinetes PH50 Nargesa van equipados de serie con una matriz estándar plana superior y otra de inferior.

> Esta matriz es la más versátil.

> Matrices fabricadas con acero 1.2344 / AFNOR: Z40CDV5 / DIN: X40CrMoV5-1 / UNE: F5318 / AISI: SAE H13 / SKD61 / 45Cr5MoSiV1. Este material mantiene sus propiedades mecánicas a altas temperaturas.

Utillaje de serie

Nº de Piezas: 2

Dimensiones: 120x78mm

Sufrideras para el Martillo Pilón PH50



REF: 140-14-04-00002

> Suministramos dos juegos de sufrideras con los Martinetes PH50.

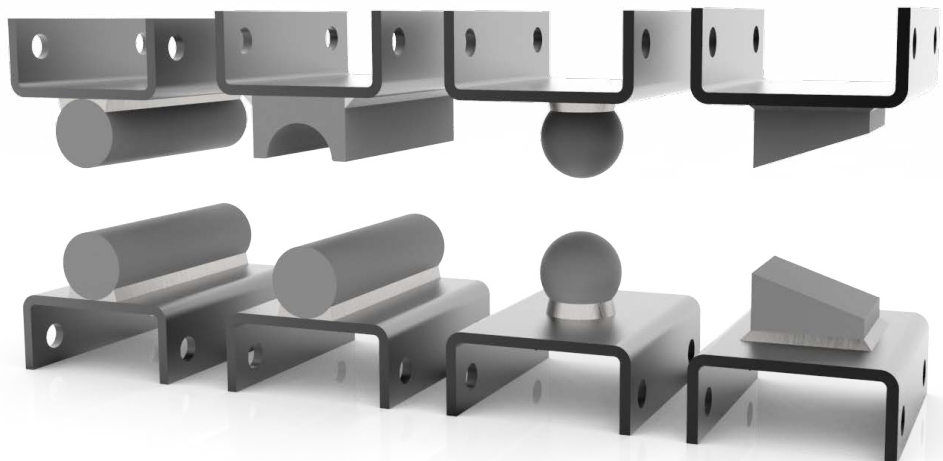
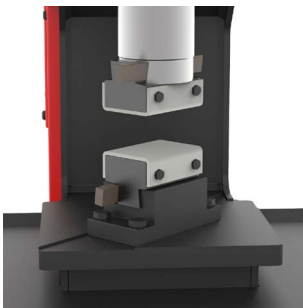
Las sufrideras nos permiten soldar o atornillar infinidad de elementos, como macizos redondos, cuadrados, pasamanos, varillas... a estas placas y así poder fabricar nuestra propias matrices.

> Matrices fabricadas con acero F111.

Utillaje de serie

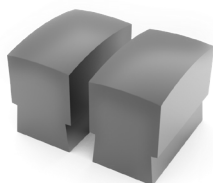
Nº de Piezas: 4

Dimensiones: 120x89mm



ACCESORIOS OPCIONALES

Matriz para el Martillo pilón 04



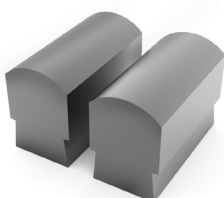
REF: 140-14-01-00004

> Matrices fabricadas con acero 1.2344 / AFNOR: Z40CDV5 / DIN: X40CrMoV5-1 / UNE: F5318 / AISI: SAE H13 / SKD61 / 45Cr5MoSiV1. Este material mantiene sus propiedades mecánicas a altas temperaturas.

Nº de Piezas: 2

Dimensiones: 100x60mm

Matriz para el Martillo pilón 06



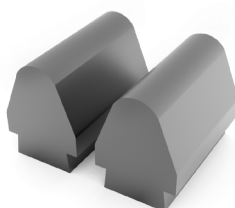
REF: 140-14-01-00006

> Matrices fabricadas con acero 1.2344 / AFNOR: Z40CDV5 / DIN: X40CrMoV5-1 / UNE: F5318 / AISI: SAE H13 / SKD61 / 45Cr5MoSiV1. Este material mantiene sus propiedades mecánicas a altas temperaturas.

Nº de Piezas: 2

Dimensiones: 120x60mm

Matriz para el Martillo pilón 07



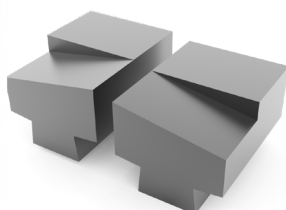
REF: 140-14-01-00007

> Matrices fabricadas con acero 1.2344 / AFNOR: Z40CDV5 / DIN: X40CrMoV5-1 / UNE: F5318 / AISI: SAE H13 / SKD61 / 45Cr5MoSiV1. Este material mantiene sus propiedades mecánicas a altas temperaturas.

Nº de Piezas: 2

Dimensiones: 120x60mm

Matriz para el Martillo pilón 08



REF: 140-14-01-00008

> Matrices fabricadas con acero 1.2344 / AFNOR: Z40CDV5 / DIN: X40CrMoV5-1 / UNE: F5318 / AISI: SAE H13 / SKD61 / 45Cr5MoSiV1. Este material mantiene sus propiedades mecánicas a altas temperaturas.

Nº de Piezas: 2

Dimensiones: 130x100mm

Matriz para el Martillo pilón 09



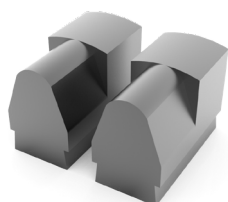
REF: 140-14-01-00009

> Matrices fabricadas con acero 1.2344 / AFNOR: Z40CDV5 / DIN: X40CrMoV5-1 / UNE: F5318 / AISI: SAE H13 / SKD61 / 45Cr5MoSiV1. Este material mantiene sus propiedades mecánicas a altas temperaturas.

Nº de Piezas: 2

Dimensiones: 120x60mm

Matriz para el Martillo pilón 10



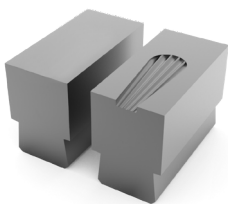
REF: 140-14-01-00010

> Matrices fabricadas con acero 1.2344 / AFNOR: Z40CDV5 / DIN: X40CrMoV5-1 / UNE: F5318 / AISI: SAE H13 / SKD61 / 45Cr5MoSiV1. Este material mantiene sus propiedades mecánicas a altas temperaturas.

Nº de Piezas: 2

Dimensiones: 120x60mm

Matriz para el Martillo pilón 13



REF: 140-14-01-00013

> Matrices fabricadas con acero 1.2344 / AFNOR: Z40CDV5 / DIN: X40CrMoV5-1 / UNE: F5318 / AISI: SAE H13 / SKD61 / 45Cr5MoSiV1. Este material mantiene sus propiedades mecánicas a altas temperaturas.

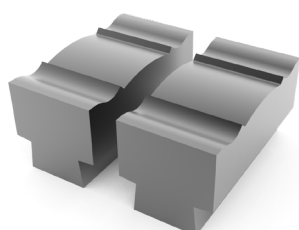
Nº de Piezas: 2

Dimensiones: 120x60mm

Capacidad: Ø 12mm ∇ 12mm



Matriz para el Martillo pilón 18



REF: 140-14-01-00018

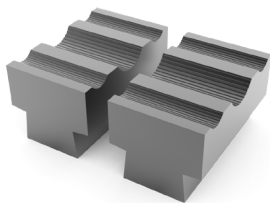
> Matrices fabricadas con acero 1.2344 / AFNOR: Z40CDV5 / DIN: X40CrMoV5-1 / UNE: F5318 / AISI: SAE H13 / SKD61 / 45Cr5MoSiV1. Este material mantiene sus propiedades mecánicas a altas temperaturas.

Nº de Piezas: 2

Dimensiones: 160x80mm



Matriz para el Martillo pilón 19



REF: 140-14-01-00019

> Matrices fabricadas con acero 1.2344 / AFNOR: Z40CDV5 / DIN: X40CrMoV5-1 / UNE: F5318 / AISI: SAE H13 / SKD61 / 45Cr5MoSiV1. Este material mantiene sus propiedades mecánicas a altas temperaturas.

Nº de Piezas: 2

Dimensiones: 130x80mm



Matriz para el Martillo pilón 20



REF: 140-14-01-00020

> Matrices fabricadas con acero 1.2344 / AFNOR: Z40CDV5 / DIN: X40CrMoV5-1 / UNE: F5318 / AISI: SAE H13 / SKD61 / 45Cr5MoSiV1. Este material mantiene sus propiedades mecánicas a altas temperaturas.

Nº de Piezas: 2

Dimensiones: 120x100mm

Capacidad: 12x12mm



Matriz para el Martillo pilón 21



REF: 140-14-01-00021

> Matrices fabricadas con acero 1.2344 / AFNOR: Z40CDV5 / DIN: X40CrMoV5-1 / UNE: F5318 / AISI: SAE H13 / SKD61 / 45Cr5MoSiV1. Este material mantiene sus propiedades mecánicas a altas temperaturas.

Nº de Piezas: 2

Dimensiones: 120x70mm

Capacidad: Ø 14mm



Matriz para el Martillo pilón 22



REF: 140-14-01-00022

> Matrices fabricadas con acero 1.2344 / AFNOR: Z40CDV5 / DIN: X40CrMoV5-1 / UNE: F5318 / AISI: SAE H13 / SKD61 / 45Cr5MoSiV1. Este material mantiene sus propiedades mecánicas a altas temperaturas.

Nº de Piezas: 2

Dimensiones: 135x60mm



Matriz para el Martillo pilón 23



REF: 140-14-01-00023

> Matrices fabricadas con acero 1.2344 / AFNOR: Z40CDV5 / DIN: X40CrMoV5-1 / UNE: F5318 / AISI: SAE H13 / SKD61 / 45Cr5MoSiV1. Este material mantiene sus propiedades mecánicas a altas temperaturas.

Nº de Piezas: 2

Dimensiones: 70x60mm

Capacidad: Ø 16mm



Matriz para el Martillo pilón 24



REF: 140-14-01-00024

> Matrices fabricadas con acero 1.2344 / AFNOR: Z40CDV5 / DIN: X40CrMoV5-1 / UNE: F5318 / AISI: SAE H13 / SKD61 / 45Cr5MoSiV1. Este material mantiene sus propiedades mecánicas a altas temperaturas.

Nº de Piezas: 2

Dimensiones: 70x60mm

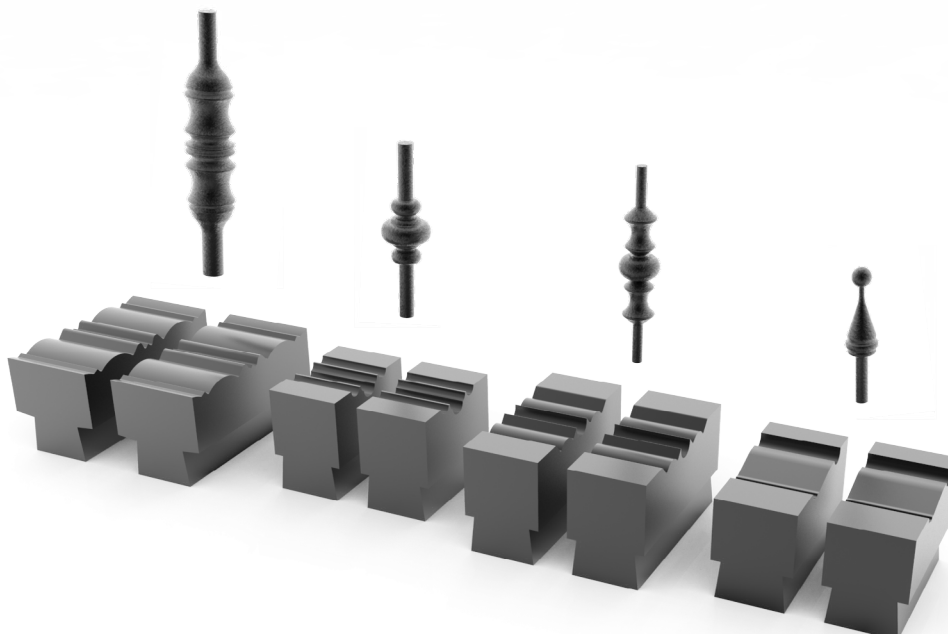
Capacidad: Ø 16mm ∇ 16mm



Matrices especiales

> Matrices especiales fabricadas a medida.

> Matrices fabricadas con acero 1.2344 / AFNOR: Z40CDV5 / DIN: X40CrMoV5-1 / UNE: F5318 / AISI: SAE H13 / SKD61 / 45Cr5MoSiV1. Este material mantiene sus propiedades mecánicas a altas temperaturas.



NUESTRA GAMA DE PRODUCTOS



PUNZONADORAS
HIDRÁULICAS



CURVADORAS DE TUBOS Y
PERFILES



CURVADORAS DE TUBOS
SIN MANDRIL



PRESAS PLEGADORAS
HORIZONTALES



TORSIONADORAS DE
FORJA EN FRÍO



PLEGADORAS
HIDRÁULICAS



CIZALLAS HIDRÁULICAS



HORNOS DE FORJA



MAQUINAS DE GRAVAR
EN FRÍO



MAQUINAS DE FORJA EN
CALIENTE



BROCHADORAS
VERTECALES



MARTILLOS PILÓN PARA
FORJA



PRESAS HIDRAULICAS
PARA FORJA

GARANTÍA

La garantía de las máquinas Nargesa es por 3 años siempre que el cliente se registre en nuestra página web. Sino, solo es uno. La garantía de la máquina cubre durante tres años, cualquier defecto de fabricación, no del mal uso, que presenten los componentes de la misma. La mano de obra y los desplazamientos para proceder a su eventual sustitución, no se incluyen en esta garantía.

Empresas colaboradoras



Airpharm

ENVÍO A TODO EL MUNDO

Siempre que el cliente lo contrate Nargesa se hace cargo del transporte hasta el destino final de la máquina. También hay la posibilidad que el mismo cliente contrate el transporte con su propia agencia de confianza.

SERVICIO TÉCNICO

Todos nuestros clientes tienen acceso al soporte técnico de forma rápida y eficaz.

El 90% de las incidencias se solucionan por teléfono, mail, Skype o videoconferencia antes de 24 horas.

En caso de necesitar asistencia técnica presencial, desplazamos un técnico hasta sus instalaciones.

Síguenos en

PRADA NARGESA, S.L.

Ctra. De Garrigàs a Sant Miquel s/n
17476 Palau de Santa Eulalia (Girona) Spain
Tel. +34 972 568 085

www.nargesa.com

nargesa@nargesa.com

