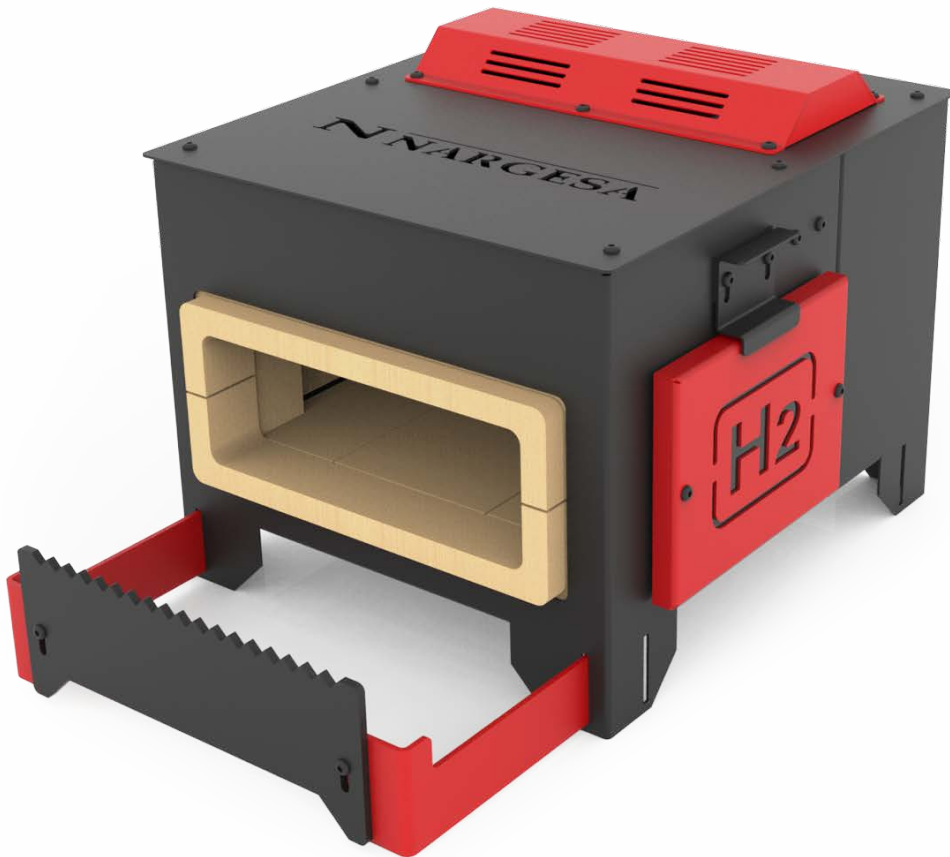


**N NARGESA®**

# HORNO/FRAGUA DE PROPANO PARA LA FORJA

## H2



## VÍDEO DE FUNCIONAMIENTO

Vídeo del funcionamiento de la máquina

## PEDIR PRESUPUESTO

Por favor, rellene el siguiente formulario. Nos pondremos en contacto en menos de 24h.  
*Días laborables*

## ALGUNO DE NUESTROS CLIENTES

El aval de nuestros clientes es nuestra mejor carta de presentación



## CERTIFICADOS Y ACREDITACIONES

Algunos de los certificados que respaldan nuestros procesos y benefician a nuestros clientes

**AENOR**

GESTIÓN I+D+I

UNE 166002



**PYME INNOVADORA**

Válido hasta el 31 de mayo de 2026



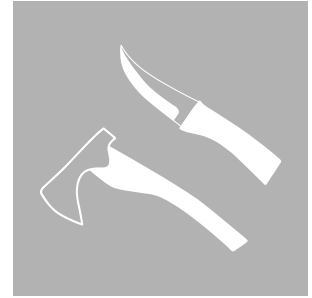
CONCESION DE  
AUTORIZACION DE  
EXPORTADOR  
AUTORIZADO

ESEAOR23000312

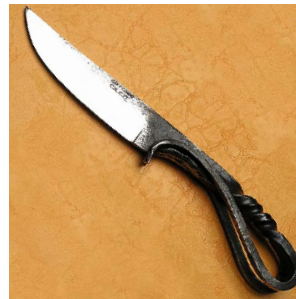
Si lo que usted busca es una llama, limpia, segura y que rápidamente le haga llevar el hierro al rojo vivo para poder transformarlo, el Horno de propano Nargesa se la proporcionará. ¡Esta será su elección acertada!



Herraduras



Decoración  
de forja



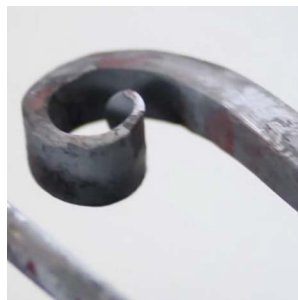
Cuchillos  
Espadas  
Hachas



Todo tipo de  
piezas de  
forja artística



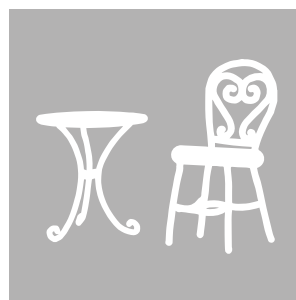
Muebles de  
hierro para  
jardín



Esculturas  
en hierro



Sillas y mesas  
de hierro  
forjado

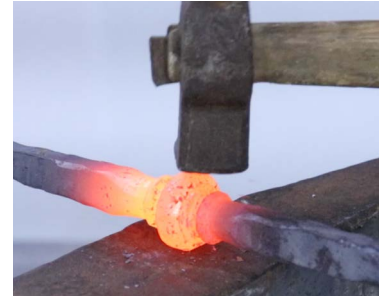
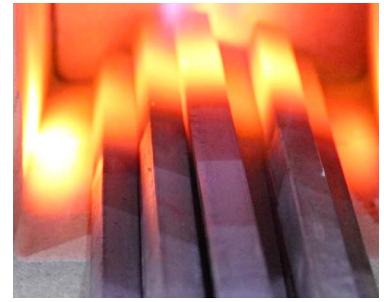


Son un buen  
sustituto de la  
antigua Fragua,  
mucho más  
limpios, rápidos  
y eficaces



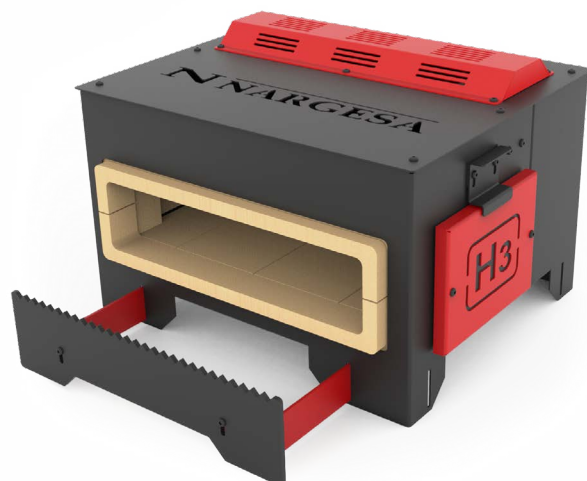
H1

# 1 QUEMADOR



H2

# 2 QUEMADORES



H3

# 3 QUEMADORES



# HORNOS DE PROPANO PARA LA FORJA

Los nuevos Hornos de propano para la forja Nargesa están equipados con uno, dos o tres quemadores para calentar el hierro y poder trabajarlo: moldear, doblar, agujerear, soldar, templar, forjar, herrar caballos...



## SEGUROS

Incorporan nuevos sistemas de seguridad según la norma vigente RD919/2006. Certificado por el Laboratorio General de Ensayos e Investigaciones: Technological Center APPLUS.



## EFICIENTES

Consumen hasta un 75% menos de gas y alcanzan mayor temperatura que cualquier horno de su categoría. Temperaturas superiores a 1300°C.

# 100%

## RESPETUOSOS CON EL MEDIO AMBIENTE

Emisiones inferiores a 0,002% de CO. Recubrimiento interno de vermiculita, 100% natural y reciclable.



## SEGURIDAD DEL OPERARIO

La seguridad del operario es una de las principales premisas en el momento de diseñar todos los equipos Nargesa. Las Fraguas de propano H2 incorporan todos los dispositivos necesarios para garantizar la seguridad del operario durante su uso, cumpliendo con la normativa vigente del Reglamento de aparatos que utilizan gas como combustible RD919/2006.



## EFICIENCIA ENERGÉTICA

El ahorro de energía es otro de los aspectos que ha tenido en cuenta nuestro departamento de I+D para diseñar este horno.



## MEDIO AMBIENTE

Es totalmente inviable fabricar maquinaria que no tenga en consideración el planeta que habitamos.

**Encendido electrónico automático** Evita que el operario introduzca las manos en la cámara de combustión para prender el gas. No es necesario ningún utensilio para generar la chispa.

**Sistema de gas integrado en la estructura del Horno** Los componentes quedan totalmente protegidos de golpes que los puedan dañar y provocar fugas.

**Aislantes de la cámara de combustión** Estos elementos están formados por un material 100% natural, vermiculita compactada, no dañino para la salud. 100% reciclable al no contener fibras de vidrio ni cerámicas.

**Válvula de seguridad termopar** Cierra el paso del gas cuando la cámara de combustión se enfría a causa de alguna anomalía, evitando posibles fugas.

**Válvula anti-retorno** Regula la dirección del flujo del gas evitando que la llama se dirija a la bombona.

**Consumo de combustible** El consumo de los hornos Nargesa ha disminuido en un 75%, es decir, consume 1/4 del combustible que utilizan los hornos de su categoría. Con una bombona de gas propano GLP de 35Kg, el Horno H2 funcionará 50 horas con sus dos quemadores encendidos. Si solo utilizamos uno, el rendimiento se duplica.

**Pérdidas de gas** No existen pérdidas de combustible, todo el gas propano que entra en la cámara de combustión se quema, sin desperdicio. Este proceso es posible con la nueva concepción de los quemadores, diseñados y fabricados por Nargesa.

**Material aislante de nueva generación** El material aislante de la cámara de combustión, la vermiculita compactada, es un material 100% reciclable y no genera residuos, aumentando el poder calorífico de la cavidad, superando los 1300°C.

**Emisiones de CO** Las emisiones desprendidas por el horno son del 0,002%. En ambiente normal este valor está entre 0 y 2. Certificado por el Laboratorio General de Ensayos e Investigaciones: Technological Center APPLUS.

# CARACTERÍSTICAS TÉCNICAS

## Todos los quemadores pueden funcionar independientemente

Se suministra con el Horno un separador de vermiculita para reducir el tamaño de la cámara de combustión y así concentrar el calor.

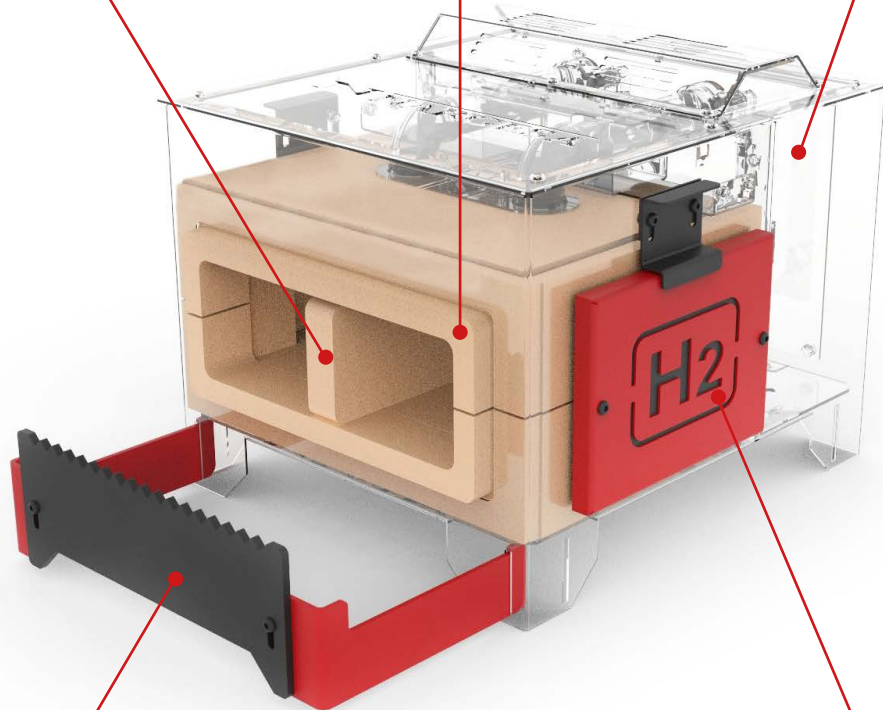
## Aislamiento de vermiculita

Doble aislamiento de vermiculita compactada para evitar pérdida de calor.

Reborde aislante en las entradas de material para mantener el calor dentro de la cámara de combustión.

## Pintura

El horno está recubierto con pintura calórica para protegerlo.



## Soporte de barras integrado y regulable a diferentes longitudes de material

Su forma evita que el material se deslice lateralmente. Posibilidad de posicionar el soporte de material en cualquiera de las tres puertas.

## Puertas laterales desmontables

Para poder trabajar en el centro de las barras de hierro. Las puertas se desmontan sin necesidad de utilizar herramientas.

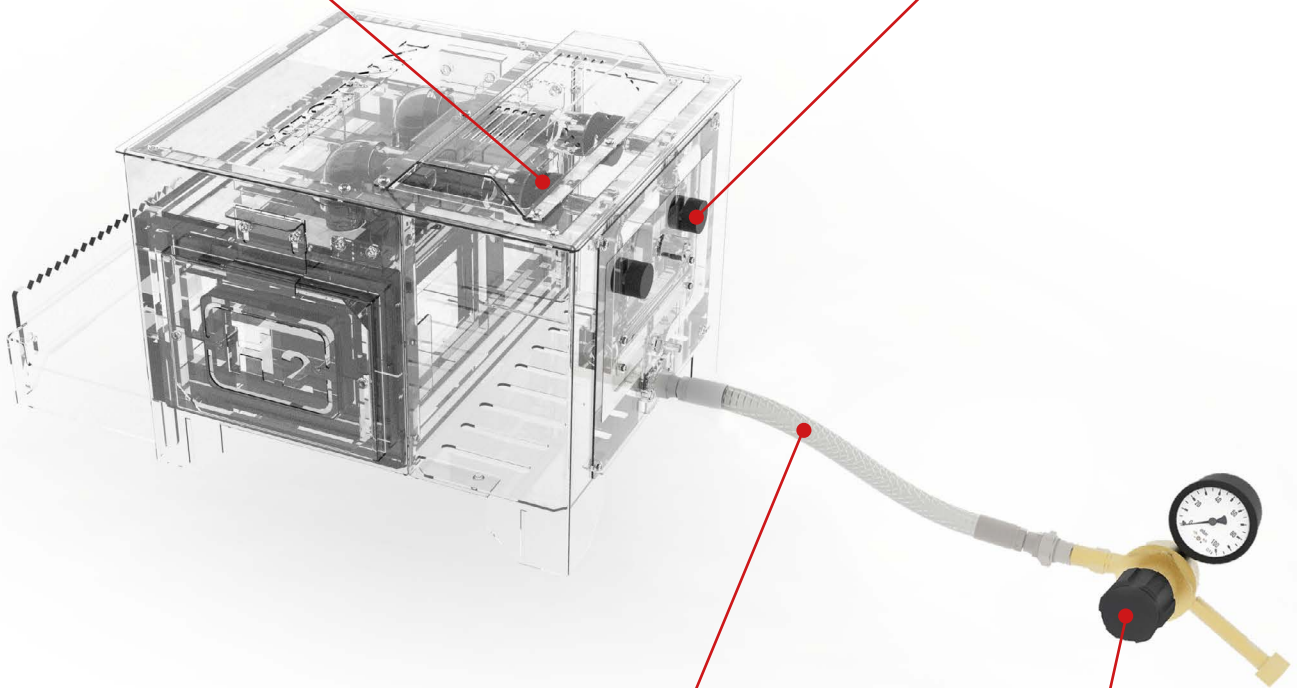
Todos los componentes son estándar y fáciles de encontrar en cualquier almacén o ferretería

### Regulador del caudal de aire

Para ajustar esta medida a diferentes altitudes. En dependencia del lugar de trabajo del horno y su altitud respecto al mar, se regulará el caudal de aire para que la mezcla de gas y aire sea la idónea para una buena combustión.

### Válvulas de regulación del caudal de aguja

Permiten un ajuste preciso del flujo de gas.



### Manguera de gas de acero inoxidable

Esta característica hace que no se aplaste y no se queme. Esta manguera no caduca, por lo que no es necesario sustituirla.

### Regulador de presión de precisión con manómetro incorporado

Permite ajustar la presión del gas de forma más precisa.

Para controlar el funcionamiento del horno H2 disponemos de un Panel de mandos que nos permite realizar el control completo de la máquina de forma sencilla e intuitiva

### Válvula gas

El Panel de mandos consta de dos válvulas para la apertura del paso de gas a los quemadores. El operario regula estas válvulas para obtener más o menos caudal de gas

### Pulsador de encendido electrónico automático

Este dispositivo activa la bujía y genera la chispa para encender el quemador



### El Pulsador termopar

Este dispositivo abre la válvula que activa el termopar. Esta válvula es la que abre el paso del gas hacia las Válvulas de gas

# CARACTERÍSTICAS DETALLADAS



## H1

Tipo de combustible	Gas propano (GLP)
Presión de trabajo regulable	0.1 - 1.5 bar
Dimensiones exteriores	310x450x370
Dimensiones cámara combustión	140x236x100 mm
Dimensiones de las entradas	140x100mm
Peso	27 Kg



## H2

Tipo de combustible	Gas propano (GLP)
Presión de trabajo regulable	0.1 - 1.5 bar
Dimensiones exteriores	500x440x370 mm
Dimensiones cámara combustión	324x240x100 mm
Dimensiones de las entradas	280x100mm (frontal) 140x100mm (laterales)
Peso	40 Kg



## H3

Tipo de combustible	Gas propano (GLP)
Presión de trabajo regulable	0.1 - 1.5 bar
Dimensiones exteriores	510x580x370 mm
Dimensiones cámara combustión	464x240x100 mm
Dimensiones de las entradas	420x100mm (frontal) 140x100mm (laterales)
Peso	53 Kg

Temperatura máxima



1300 °C  
1300 °C  
1300 °C

Nº quemadores



1  
2  
3

Potencia (Hi)



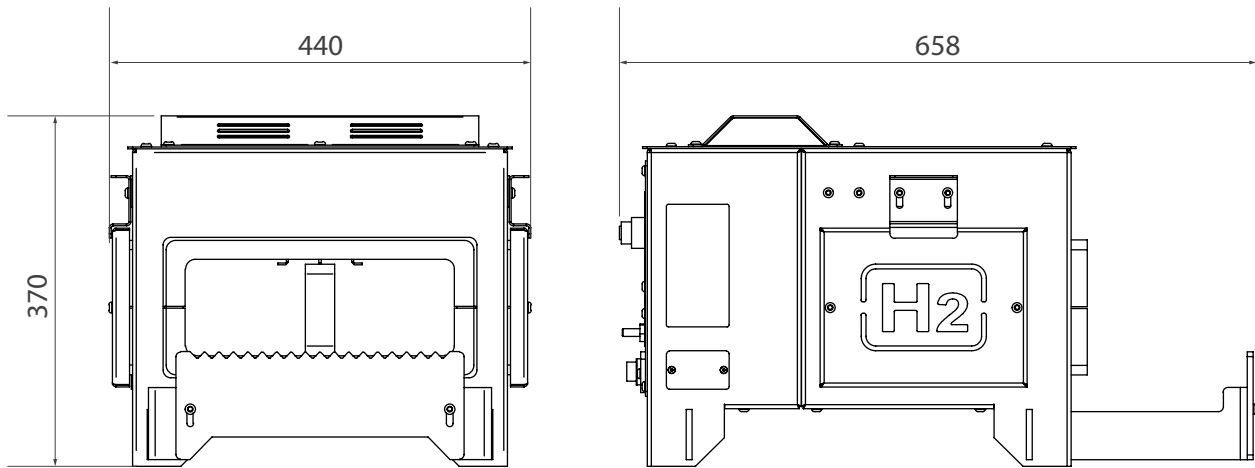
4 kW  
8 kW  
12 kW

Consumo de gas a 1bar x 1 quemador  
x 2 quemadores  
x 3 quemadores



0.35 Kg/h  
0.7 Kg/h  
1 Kg/h

## DIMENSIONES EXTERIORES



## CARACTERÍSTICAS DEL EMBALAJE

- Código Arancelario: 84171000
- Los hornos se envían completamente montados.
- Embalaje completo de madera NIMF15.

**H2**

Ancho	800 mm
Fondo	600 mm
Alto	600 mm
Volumen	0,288 m <sup>3</sup>
Peso Neto	40 Kg
Peso Bruto	50 Kg

# NUESTRA GAMA DE PRODUCTOS



PUNZONADORAS  
HIDRÁULICAS



CURVADORAS DE TUBOS  
SIN MANDRIL



PRESAS PLEGADORAS  
HORIZONTALES



CURVADORAS DE TUBOS Y  
PERFILES



CURVADORAS CNC DE  
TUBOS Y PERFILES



SOLDADORA LÁSER



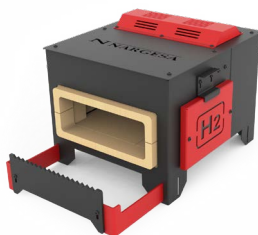
TORSIONADORAS DE  
FORJA EN FRÍO



PLEGADORAS  
HIDRÁULICAS



CIZALLAS HIDRÁULICAS



HORNOS DE FORJA



MAQUINAS DE GRAVAR  
EN FRÍO



MAQUINAS DE FORJA EN  
CALIENTE



BROCHADORAS  
VERTICALES



MARTILLOS PILÓN PARA  
FORJA



PRESAS HIDRAULICAS  
PARA FORJA

## GARANTÍA

La garantía de las máquinas Nargesa es por 3 años siempre que el cliente se registre en nuestra página web. Sino, solo es uno. La garantía de la máquina cubre durante tres años, cualquier defecto de fabricación, no del mal uso, que presenten los componentes de la misma. La mano de obra y los desplazamientos para proceder a su eventual sustitución, no se incluyen en esta garantía.

Empresas colaboradoras



Airpharm

## ENVÍO A TODO EL MUNDO

Siempre que el cliente lo contrate Nargesa se hace cargo del transporte hasta el destino final de la máquina. También hay la posibilidad que el mismo cliente contrate el transporte con su propia agencia de confianza.

## SERVICIO TÉCNICO

Todos nuestros clientes tienen acceso al soporte técnico de forma rápida y eficaz.

El 90% de las incidencias se solucionan por teléfono, mail, Skype o videoconferencia antes de 24 horas.

En caso de necesitar asistencia técnica presencial, desplazamos un técnico hasta sus instalaciones.

Síguenos en

---

### PRADA NARGESA, S.L.

Ctra. De Garrigàs a Sant Miquel s/n  
17476 Palau de Santa Eulalia (Girona) Spain  
Tel. +34 972 568 085

[www.nargesa.com](http://www.nargesa.com)

[nargesa@nargesa.com](mailto:nargesa@nargesa.com)

