

**N NARGESA®**

CURVADORA CNC DE TUBOS Y PERFILES

# MC550CNC

 Tecnología 4.0

**NUEVO**



**50** años  
fabricando maquinaria industrial



**AENOR**

GESTIÓN I+D+I

UNE 166002

## VÍDEO DE FUNCIONAMIENTO

Vídeo del funcionamiento de la máquina.

## PEDIR PRESUPUESTO

Por favor, rellene el siguiente formulario. Nos pondremos en contacto en menos de 24h.

*Días laborables.*

## ALGUNO DE NUESTROS CLIENTES

El aval de nuestros clientes es nuestra mejor carta de presentación



## CERTIFICADOS Y ACREDITACIONES

Algunos de los certificados que respaldan nuestros procesos y benefician a nuestros clientes

**AENOR**

GESTIÓN I+D+I

UNE 166002



**PYME INNOVADORA**

Válido hasta el 31 de mayo de 2026



CONCESION DE  
AUTORIZACION DE  
**EXPORTADOR  
AUTORIZADO**

**ESEAOR23000312**

La NUEVA Curvadora CNC de tubos MC550CNC Nargesa ha sido completamente desarrollada en nuestras instalaciones, asegurando altos estándares de calidad y precisión. Diseñada para la fabricación tanto de piezas únicas como de grandes volúmenes, su avanzado sistema de control numérico CNC facilita la creación de formas geométricas específicas mediante la programación directa de los radios necesarios. Esto garantiza la producción en serie con una precisión excepcional y repetitiva.

Con capacidad para curvar tubos redondos de hasta 3 pulgadas (76,2 mm) o 80 mm, esta máquina es ideal para aplicaciones industriales y proyectos arquitectónicos.

Construida con chapa de acero soldado y mecanizado, la MC550CNC destaca por su resistencia y estabilidad, adaptándose perfectamente a aplicaciones como la fabricación de bridas, invernaderos, barandas, pérgolas, vigas circulares y estructuras metálicas para cúpulas y túneles. También es perfecta para crear mobiliario urbano como farolas, aparcamientos para bicicletas, protectores de árboles, bolardos y marquesinas para transporte público.

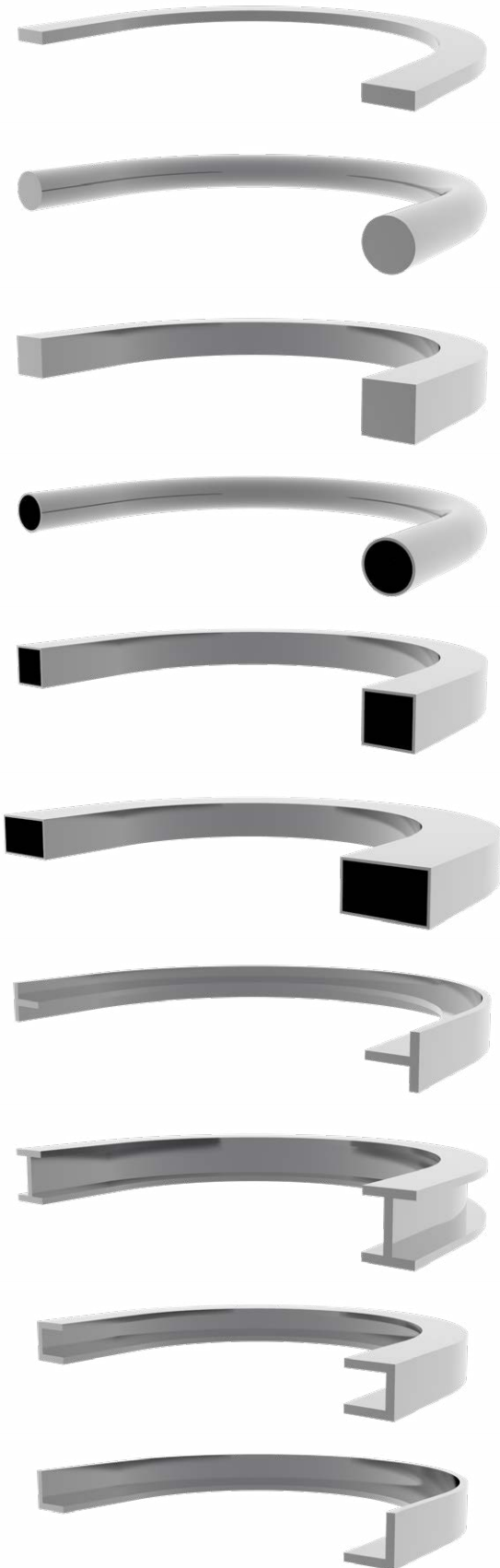
Su capacidad de curvar perfiles y tubos de distintas dimensiones, sumada a su innovadora tecnología y a su conectividad total, la convierte en la solución perfecta para la pujante industria 4.0, tanto para uso propio como para ofrecer servicios de curvado a terceros.

*Todos los productos Nargesa se adaptan a las normas CE de fabricación de maquinaria industrial.*

*Todos nuestros productos están fabricados en nuestras instalaciones en España. Los componentes hidráulicos y electrónicos son completamente estándar y de las mejores marcas de primer orden Europeo, con servicio técnico en todo el mundo: Rexroth, Bosch, Roquet, Schneider Electric, LG, Telemecanique, Pizzato...*



# CARACTERÍSTICAS TÉCNICAS



- > **Sistema inteligente predictivo**, para la obtención del radio deseado a la primera.
- > **Fácil de Usar**: Gracias al nuevo CNC cualquier persona con unos mínimos conocimientos es capaz de realizar piezas muy complejas en diferentes radios.
- > **Biblioteca de perfiles**, radios y rodillos a elegir.
- > **Control de velocidad e interpolación de ejes** para resultados perfectos y transiciones fluidas entre segmentos.
- > **Producción completamente automática**, con la simple pulsación de un botón.
- > **Encoder de alta resolución**, con 4096 pulsos y decodificador de cuadratura para un control óptimo de posición en todo momento.
- > **Capacidad máxima de curvado** para tubos redondos de hasta 3 pulgadas (76,2 mm) u 80 mm.
- > **9 rodillos estándar incluidos**, aptos para tubos cuadrados y rectangulares, para perfiles macizos, UPN, IPN y en T, para ángulos, pletinas y muchos otros más. Además, se suministran también rodillos opcionales para tubo redondo (Ver accesorios opcionales, a pie de página).
- > Diámetro exterior de los rodillos: 170mm. o 6,7 pulgadas.
- > Características de los ejes: Construidos con acero F154, templados y rectificados.
- > Diámetro: 50mm o 2 pulgadas.
- > Longitud útil: 90mm o 3,5 pulgadas.
- > 3 rodillos tractores, que ofrecen el mejor agarre y eliminan las marcas de arrastre en la superficie del material de las piezas terminadas.
- > Transmisión segura mediante piñones planos templados, evitando el uso de cadenas y de componentes frágiles.
- > Accionamiento electrohidráulico y regulación electrónica independiente de la posición de los rodillos inferiores, para optimizar el material, crear radios más pequeños y ofrecer el mejor resultado en todo tipo de trabajos.
- > Velocidad regulable de los rodillos: De 3 a 8 r.p.m., ajustable para adaptarse a diferentes materiales y tamaños de tubos y perfiles.
- > Motor principal: 1,5 kW / 2 CV.
- > Motor grupo hidráulico: 0,75 kW / 1 CV.
- > Panel de control CNC ESA S625, con interfaz gráfica táctil.
- > Tensión eléctrica: 220 V monofásica.



# QUÉ DEBERÍAMOS SABER ANTES DE COMPRAR UNA CURVADORA CNC DE TUBOS Y PERFILES



## Sistema inteligente predictivo

El nuevo CNC es capaz de predecir cualquier radio deseado a la primera y evitar malgastar material, facilitando la creación de piezas con geometrías complejas en pocos minutos, garantizando resultados perfectos y optimizando la producción de grandes series.



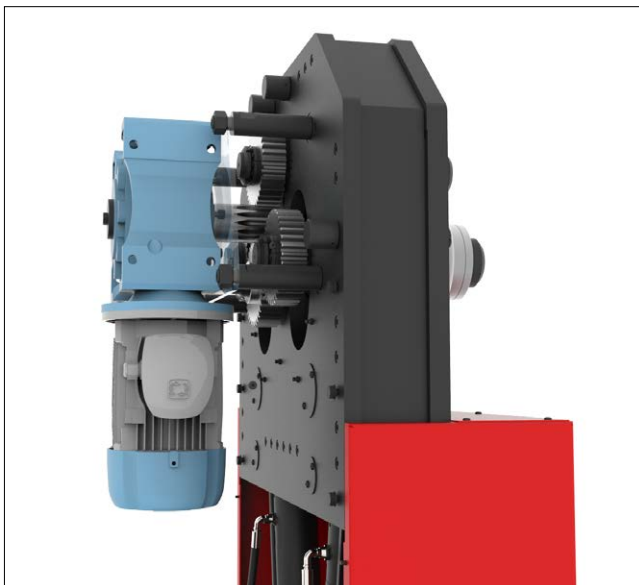
## Industria 4.0

La cuarta revolución industrial viene de la mano de Nargesa, ofreciendo conectividad total en sus máquinas para una experiencia post-venta sin igual. Obtención de actualizaciones gratuitas, asesoramiento técnico profesional de forma remota, diagnósticos en tiempo real y avisos automáticos de mantenimiento preventivo, que mejoran el rendimiento de la máquina y evitan problemas.



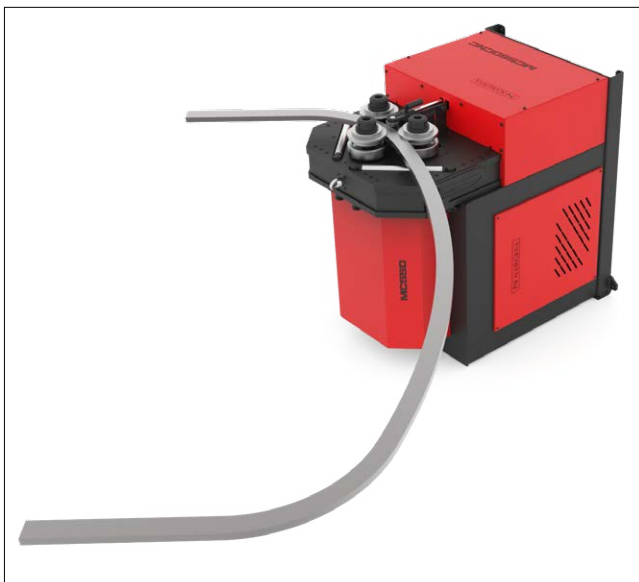
### **Función EcoMode**

Reduce automáticamente el gasto energético, desconectando las partes eléctricas que más consumen durante los periodos de inactividad. Esto no solo minimiza el consumo de energía, sino que también refuerza el compromiso de Nargesa con la sostenibilidad de nuestro planeta y el cuidado del medio ambiente.



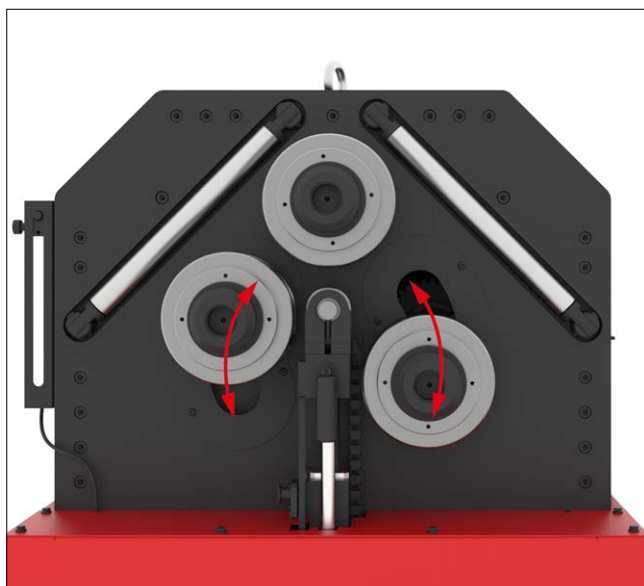
### **Robustez y potencia**

Construida para cumplir las condiciones de trabajo más exigentes, la nueva dobladora de tubos de 3 pulgadas MC550CNC Nargesa, puede trabajar durante jornadas completas de 24 horas sin ningún problema. Su robustez se basa en su estructura de chapa de acero, tratada térmicamente para conferirle gran resistencia al desgaste. Su potencia procede de un eficiente reductor que transmite el movimiento a los ejes mediante piñones planos templados por inducción, evitando así puntos débiles.



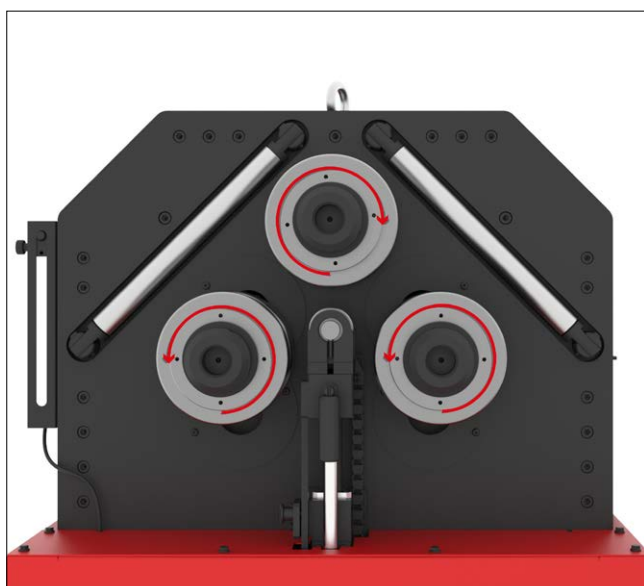
### **Trabajo en posición vertical y horizontal**

La versatilidad que ofrece la nueva Roladora de 3 rodillos MC550CNC Nargesa, la hace útil tanto para la confección de piezas pequeñas como de otras con enormes radios. La fabricación de piezas con radios iguales o inferiores a 750 mm se puede llevar a cabo fácilmente con la dobladora, trabajando en posición vertical. Sin embargo, con mayores radios de curvatura es aconsejable trabajar en posición horizontal, para asegurar un buen apoyo y evitar que el mismo peso del material comprometa la pieza resultante. Esta posición de trabajo también es idónea si existen problemas de altura en las instalaciones donde se ubique la máquina.



### Posición asimétrica de los rodillos y control electrónico

A diferencia de las dobladoras piramidales, la Curvadora asimétrica MC550CNC Nargesa permite mover los dos ejes inferiores de forma independiente. Esto permite variar los entre centros para lograr un mayor aprovechamiento del material, que se puede curvar casi hasta el extremo. Así mismo, la configuración asimétrica hace posible que los rodillos prácticamente se puedan juntar, permitiendo crear radios de curvado mucho más pequeños que los que pueden obtenerse con una dobladora piramidal.



### 3 rodillos tractores

Aumentan la velocidad de trabajo y proporcionan un arrastre óptimo del material, indispensable cuando se trata de tubos, ya sean rectangulares, cuadrados o redondos, evitando así marcas que deslucen el resultado, como sí ocurre en las piezas confeccionadas con curvadoras que solo cuentan con dos ejes tractores, debido a la necesaria utilización de rodillos grafiados para poder mejorar el agarre.



### Fácilmente transportable al lugar de trabajo

Gracias al orificio superior que posibilita su movimiento con una grúa y al diseño de su bancada inferior paletizada, que permite trasladarla sin complicaciones logísticas, para poder crear in situ las piezas deseadas, ofreciendo así un mejor servicio al cliente y evitando el trasiego continuo entre la obra y el taller. Además, merced a su conexión eléctrica monofásica, que garantiza disfrutar de su potencia de curvado en cualquier lugar con una toma de corriente estándar.



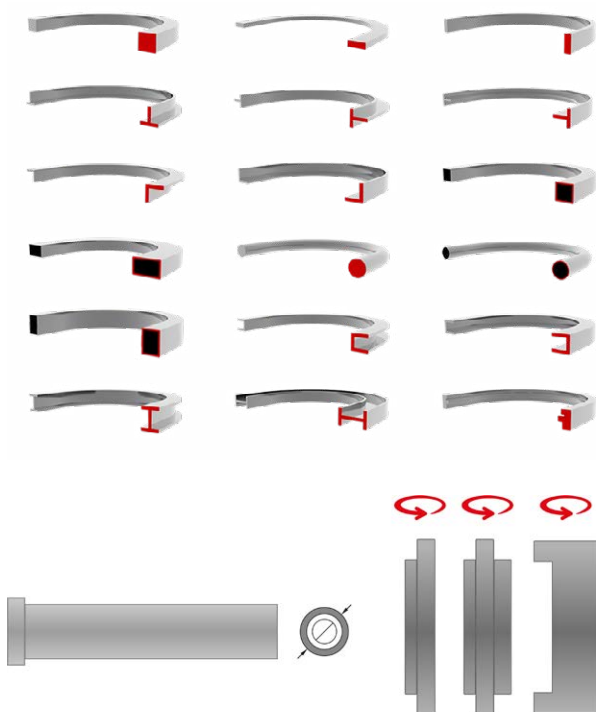
### **Velocidad de curvado ajustable**

Incorporada de serie en la Dobladora CNC de tubos MC550CNC, a diferencia de otras marcas, puede adaptarse en todo momento a las características del material utilizado y optimizar la producción sin comprometer los resultados, garantizando tanto una repetitividad excepcional en grandes series como la creación de piezas únicas en cuestión de minutos.



# La Curvadora de Tubos CNC Nargesa MC550CNC fue diseñada con el propósito que cualquier operario sin necesidad de experiencia pudiera curvar piezas de todo tipo con geometrías complejas.

Encontrar una persona experimentada en el mundo del curvado es complejo o prácticamente imposible. La única forma es aplicar la nueva tecnología al mundo del doblado. Por su tecnología y relación calidad precio, la Curvadora de tres rodillos MC550CNC es considerada por muchas instituciones gubernamentales, escuelas de formación, clientes y fabricantes, la mejor opción de doblado en eje de 50mm.



El resultado es que, a diferencia de los otros, facilita el proceso de curvado a un nivel tal que no resulta imprescindible ser un profesional del curvado para realizar un doblado rápido y preciso. Además, contribuye a aumentar la productividad y la repetitividad para próximas ocasiones en que debamos realizar el mismo trabajo, e incluso un curvado muy similar.

Cuenta para ello con una completa biblioteca de perfiles y una extensa base de datos editable de radios predefinidos.

Y, por si esto no fuera suficiente, dispone de una útil herramienta que permite colocar gráficamente los rodillos en pantalla, como otra de las muchas ventajas que ofrece el nuevo dispositivo táctil de control y gestión de la curvadora MC550.



Han sido muchos meses de ensayos, pruebas, programación y depuración, hasta conseguir el “ayudante” perfecto para las generaciones presentes y futuras de operarios.



## Indicación visual de la posición de los rodillos

La curvadora dispone de un indicador visual de la posición de los rodillos en cada eje, lo que permite mostrar de una forma gráfica qué rodillos hemos colocado, su orientación y también su ordenación para la realización de una determinada pieza. Su objetivo final es conseguir una repetitividad excepcional durante la producción, ahorrando tiempo y errores al ejecutar programas, ya que permite conocer la disposición de los rodillos de la curvadora incluso meses después de su creación.



## Biblioteca de perfiles

La curvadora dispone de una extensa librería que incorpora todos los perfiles que es capaz de curvar nuestra máquina. Así mismo, es posible definir sus dimensiones y grosor para conocer, en producciones posteriores, con qué tipo de material realizamos el trabajo.



## Listado de radios predefinidos

Con la idea en mente del ahorro máximo para nuestros clientes, existe la posibilidad de poder crear una barra de muestra basada en el trabajo que queremos realizar. Con el curvado de dicha barra, conseguiremos introducir en la base de datos de la curvadora una relación inequívoca entre la posición real de los rodillos y el radio obtenido. Esto permitirá al operario conocer de antemano donde debe colocar los rodillos para realizar radios conocidos o extrapolar estos datos para realizar nuevos radios a partir de posiciones ya conocidas. Además, si tenemos la capacidad de ir introduciendo nuevos valores a medida que vamos trabajando, conseguiremos, en un futuro cercano, poder realizar cualquier radio sin la necesidad del ensayo y error. Es decir, conseguiremos ahorrar un tiempo y un material muy valioso.



## CARACTERÍSTICAS DEL CONTROL ESA S625

El panel de control CNC ESA S625 integrado de serie en la Curvadora CNC de tubos MC550CNC Nargesa cuenta con conectividad total, para cumplir con los requisitos de la industria 4.0 y ofrece una pantalla táctil a color de 7 pulgadas, que aúna potencia de procesamiento con una interfaz gráfica intuitiva y fácil de utilizar. **Con los modos de programación paso a paso y numérico, crear una pieza única o una gran serie, a partir del concepto inicial, es sumamente rápido y sencillo: definir el tipo de tubo o perfil, sus dimensiones, su material y la configuración de los rodillos en los ejes, y pedirle al control los radios deseados. A partir de aquí, basta con presionar un botón para obtener resultados excelentes.**

Estas son algunas de las prestaciones más relevantes de dicho control.

- > Sistema inteligente predictivo para obtención de los radios solicitados a la primera.
- > Capacidad de almacenamiento superior a 10.000 programas en modo paso a paso y numérico.
- > Control interpolado de ejes, con ajuste independiente de velocidad, para transiciones suaves en piezas perfectas y sin marcas.
- > Configuración de medidas en pulgadas y milímetros.
- > Base de datos de rodillos disponibles, con opciones de adición y edición.
- > Base de datos para perfiles, tubos y materiales, con opciones de adición y edición.
- > Interfaz multilingüe con presentación en más de 20 idiomas distintos.
- > Velocidad de curvado ajustable entre 3 y 8 r.p.m., para resultados óptimos.
- > Modo de funcionamiento manual o automático.
- > Conectividad total para cumplir con los requisitos de la industria 4.0 y recibir asesoramiento y asistencia técnica remota en todo el mundo.
- > Joystick de 4 direcciones para los movimientos de rotación y posicionamiento en modo manual y de programación paso a paso.
- > Programación en modo numérico para agilizar la creación de la primera pieza.
- > Botón con indicación luminosa para producción en serie.
- > Diagnóstico de estado y alarmas en pantalla.
- > Gestión de avisos en tiempo real para el mantenimiento preventivo.
- > Resolución gráfica de la pantalla de 800x480 píxeles.
- > Disco de almacenamiento SSD con 128 MB de capacidad.
- > 2 entradas analógicas con convertidor ADC de 12 bits.
- > 16 entradas digitales (24 Vdc).
- > 16 salidas digitales (24 Vdc, 0.7 A max.), con protección contra sobrecargas y cortocircuitos.
- > Hasta 3 entradas de encoder diferenciales con interfaz TTL y opción de alimentación externa.
- > 1 puerto serie RS232 con conector estándar DB9.
- > 1 puerto CAN con conector estándar DB9.
- > Tensión de alimentación de 24 Vdc.
- > 1 puerto USB.

# CAPACIDAD DE CURVADO

Las medidas presentadas en la siguiente tabla son orientativas, están directamente relacionadas con la dureza y calidad del tubo o perfil.



	MC150B		MC200		MC400		MC200H	
Perfil	Medidas	Radiomín	Medidas	Radiomín	Medidas	Radiomín	Medidas	Radiomín
	50x10	300	50x10	300	50x10	250	60x10	200
	60x20	200	80x20	150	80x20	150	80x20	150
	25x25	200	30x30	200	30x30	150	30x30	150
	50x50x3 40x40x3	700 350	50x50x3 40x40x3	600 300	50x50x3 40x40x3	600 300	50x50x3 40x40x3	450 300
	40	200	40	200	40	150	40	200
	40	250	40	250	40	200	40	250
	40	300	40	300	40	250	40	250
	50	200	60	300	60	225	60	225
	50	250	60	300	60	225	60	225
	40	500	40	420	40	200	40	300
	25	180	30	150	30	150	30	150
	50,8x3* =2"x3* 40x2*	600 600 300	63,5x3* =2" 1/2x3* 40x2*	500 500 250	63,5x3* =2" 1/2x3* 40x2*	450 450 200	63,5x3* =2" 1/2x3* 40x2*	450 450 200

\* Rodillos opcionales

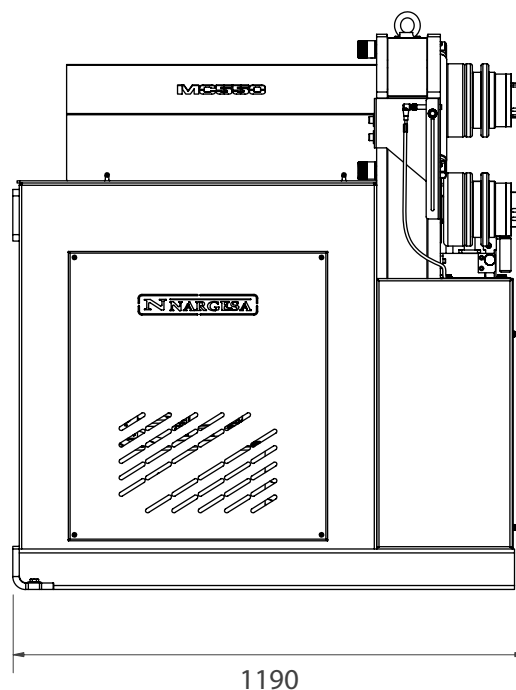
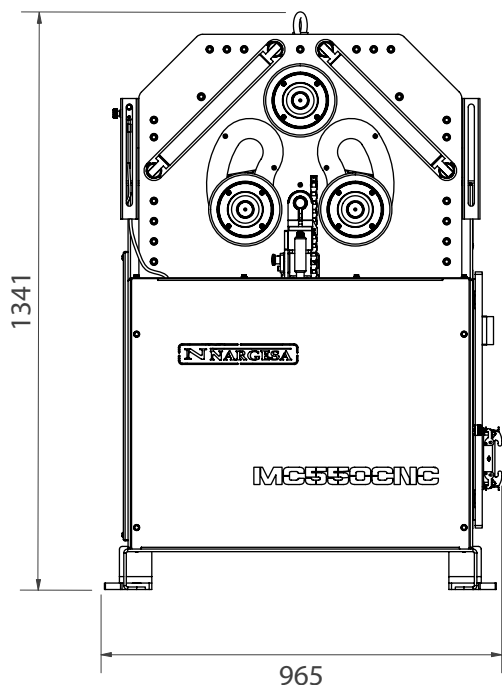

**MC550 · MC550CNC**
**MC650 · MC650CNC**

Perfil	Medidas	Radio mínimo	Medidas	Radio mínimo
	60x15	400	100x15 80x20 60x15 50x15 20x10 ●	1250 450 300 155 140
	60x8	200		
	50x15	350		
	50x10	175		
	40x8	150		
	30x5	110		
	25x5	105		
	100x20	250	120x20 100x25 80x20	250 350 200
	80x20	200		
	80x15	180		
	35x35	400	45x45 40x40 25x25 ● 20x20 ●	300 280 200 150
	30x30	200		
	25x25	175		
	20x20	150		
	15x15	150		
	60x60x3	800	70x70x4 60x60x3 40x40x3	750 750 300
	50x50x3	600		
	35x35x3	200		
	70x30x3	500	80x40x3 60x30x3 50x30x3	500 300 250
	60x30x3	400		
	50x30x3	250		
	60x60x7	300	80* 70 60 40	500 400 200 150
	50x50x6	250		
	40x40x5	200		
	60x60x7	500	80* 60 40	500 400 150
	50x50x6	400		
	40x40x5	300		
	60x60x7	350	60x8 40x6	450 250
	50x50x6	300		
	40x40x5	250		
	40x20x5	160	120* 100* 80	600 600 350
	60x30x6	200		
	80x45x6	400		
	80x45x6	600	120* 100* 80	700 700 400
	60x30x6	250		
	40x20x5	200		
	50x5	550	70x7 60x5 50x5 40x4	600 400 300 250
	40x5	400		
	50x5*	750	50x5* 40x4*	750 500
	40x4*	500		
	40	300	50 40 25	300 200 175
	35	250		
	30	200		
	20	130		
	76,2x3* (3"x3")	500	101,6x3,5* (=4"x3") 100x3* 88,9x4* (=3"SCH") 35x2* 20x1,5*	500 500 700 120 115
	40x2	180		
	20x2	100		

\* Rodillos opcionales

● Consultar con el fabricante

## DIMENSIONES EXTERIORES



## CARACTERÍSTICAS DEL EMBALAJE

- Código Arancelario: 84622990
- Bancada inferior paletizada para poder transportar fácilmente la máquina al lugar de trabajo o almacenar.
- La máquina se envía completamente ensamblada.
- Palet de hierro y caja de cartón de 3 capas apta para el transporte marítimo.
- Opcional: embalaje de madera NIMF15.

### MC550CNC

Ancho	1380 mm
Fondo	1070 mm
Alto	2090 mm
Volumen	3,08 m <sup>3</sup>
Peso Neto	883 Kg.
Peso Bruto	925 Kg.

# ACCESORIOS SUMINISTRADOS CON LA MAQUINA

## Rodillos de serie MC550



Equipada con 9 rodillos estándar, con los cuales puede realizar todo tipo de perfiles.

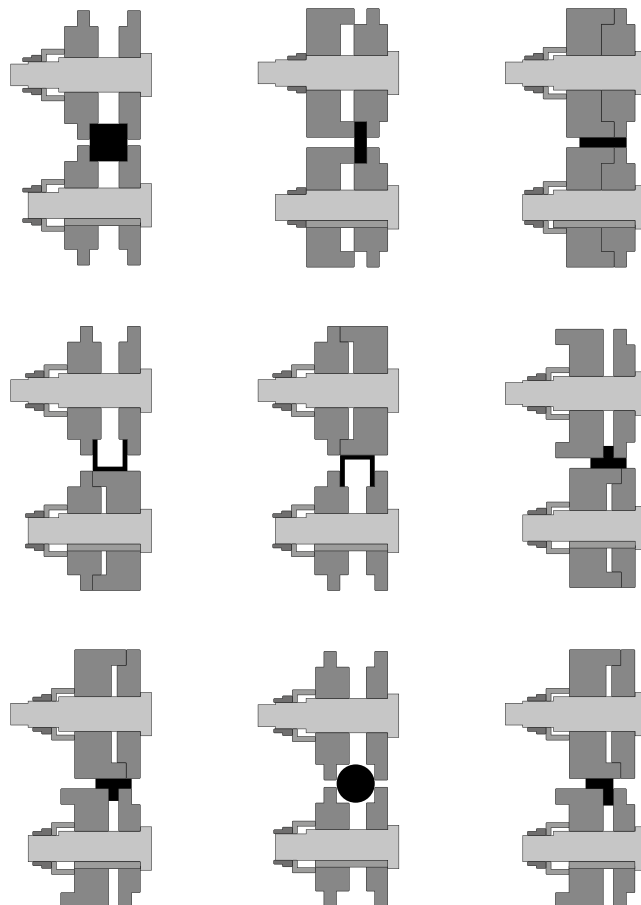
Tubo cuadrado, rectangular, macizo cuadrado, redondo y rectangular, perfil U, perfil T, ángulo, pletina plana, al canto...



Rodillos ajustables a la medida del tubo o perfil, lo cual nos permite realizar curvados en diferentes dimensiones de tubo o perfil.

Rodillos de acero F155 templados y rectificadas.

### *Ensamblaje de los rodillos*



## Medidor de radios digital de alta precisión

---



REF: 140-MED08-00001

El **Medidor de radios digital** permite la lectura directa e instantánea de radios internos o externos en un rango de 55 a 11.250 milímetros o de 2" a 443" pulgadas.

Se utiliza para medir el radio de objetos esféricos como tubos, perfiles y tuberías de forma rápida y precisa.

Es muy fácil y rápido de utilizar! Nos indica el radio interno o externo de la pieza que estamos curvando *sin necesidad de sacarla de la máquina y sin tener que dibujar y recortar plantillas.*

Este Medidor de radios digital permite la lectura directa e instantánea de valores de radio interno o externo, para un amplio rango de curvas.

- > **Comodidad:** No necesitamos recortar plantillas para saber el radio de una curva, tampoco es necesario sacar la pieza de la máquina para medirla. El medidor de radios hace que el trabajo sea mas rápido y preciso.
- > **Fácil de usar:** Su utilización es simple y el proceso de medición es muy rápido. Solo debemos colocar el Medidor en la parte interna o externa de la curva y automáticamente nos da el valor.
- > **Multi-material:** El medidor es apto para cualquier tipo de sólidos consistentes, como aceros, madera o materiales plásticos.
- > **Alta precisión:** La tolerancia de error sobre el radio es de 0,01mm. La precisión de la medida dependerá de la calidad superficial del sólido a medir.
- > **Ámbito de aplicación:** Este Medidor de radios se suministra con 3 Arcos diferentes. La utilización de uno u otro arco nos ofrece un rango de medición de 55 a 11.250 milímetros y de 2" a 443" pulgadas.
- > **Pantalla digital LCD:** Lectura cómoda de todos los datos, bajo consumo de energía.
- > **Práctico:** Es pequeño y ligero, se puede utilizar fácilmente para diferentes mediciones. Cómodo, fiable y duradero.
- > **Almacenamiento:** Suministramos un maletín de acero inoxidable con protección interior de espuma para guardar y proteger el Medidor cuando no lo utilizamos. Cómodo de transportar y resistente a los impactos.
- > **Dos unidades de medida:** Podemos seleccionar si queremos las medida en milímetros o en pulgadas, solo presionando un botón.
- > **Ideal para radios grandes:** A diferencia de otros fabricantes, el Medidor Nargesa puede mesurar radios hasta 12 metros con máxima precisión. Para mayor radio consultar con el fabricante.
- > **Ideal para radios pequeños:** La gran longitud del palpador permite su utilización incluso cuando el radio interno a medir es muy pequeño.

### ESPECIFICACIONES TECNICAS

- > Rango de medición: De 55 a 11.250 milímetros o de 2" a 443" Pulgadas.
- > Tolerancia de error sobre el palpador:  $\Delta L = 0.02\text{mm}$
- > Tolerancia de error sobre el radio:  $\Delta R = (0.01 * R)\text{mm}$
- > Alimentación: Pila de litio 3V CR2032
- > Temperatura de trabajo:  $0 \pm 40^\circ\text{C}$
- > Temperatura de almacenamiento o transporte:  $-20^\circ\text{C} - 60^\circ\text{C}$
- > Condiciones de humedad relativa:  $\approx 80\%$



## Arcos suministrados con el Medidor de radios digital

---

### Arco de medición de 100

---



El Arco de medición de 100mm se suministra con el Medidor de radios digital.

Este arco se fija al medidor para medir radios internos o externos, entre los siguientes rangos:

**Radio mínimo:** 55mm o 2"

**Radio máximo:** 625mm o 25"

### Arco de medición de 200

---



El Arco de medición de 200mm se suministra con el Medidor de radios digital.

Este arco se fija al medidor para medir radios internos o externos, entre los siguientes rangos:

**Radio mínimo:** 125mm o 5"

**Radio máximo:** 2.500mm o 99"

### Arco de medición de 300

---



El Arco de medición de 300mm se suministra con el Medidor de radios digital.

Este arco se fija al medidor para medir radios internos o externos, entre los siguientes rangos:

**Radio mínimo:** 475mm o 18"

**Radio máximo:** 11.250mm o 443"

### OPCIONAL · Arco de medición de 400

---



Este arco se fija al medidor para medir radios internos o externos, entre los siguientes rangos:

**Radio mínimo:** 1.150mm o 45"

**Radio máximo:** 20.000mm o 787"

## Rodillos de acero templado



Rodillos fabricados en Acero F155 y tratados a 62 Rc.  
Aptos para curvar todo tipo de tubos redondos de  
acero o inoxidable.

*Limpiar siempre muy bien las rulinas antes de utilizar  
acero inoxidable para no contaminar el tubo.  
Cuando las medidas de los tubos son pequeñas, se  
añaden dos medidas en el mismo rodillo*



Para tubo en mm		
Referencia	Dimensiones	Peso
140-08-13-RHT0001	(25 + 30)	40,04 Kg.
140-08-13-RHT0002	(20 + 35)	39,65 Kg.
140-08-13-RHT0003	40	39,93 Kg.
140-08-13-RHT0004	50	36,24 Kg.
140-08-13-RHT0005	60	31,92 Kg.
140-08-13-RHT0006	70	28,57 Kg.
140-08-13-RHT0007	80	23,22 Kg.
Para tubo Schedule		
140-08-13-RHISOT0001	(3/8" + 1/2") = (17,2 + 21,3 mm)	43,53 Kg.
140-08-13-RHISOT0002	(1" + 3/4") = (33,7 + 26,9 mm)	38,57 Kg.
140-08-13-RHISOT0003	1" 1/4 = 42,4 mm	39,11 Kg.
140-08-13-RHISOT0004	1" 1/2 = 48,3 mm	36,91 Kg.
140-08-13-RHISOT0005	2" = 60,3 mm	31,77 Kg.
140-08-13-RHISOT0006	2" 1/2 = 73 mm	27,01 Kg.
Para tubo en pulgadas		
140-08-13-RHWT0001	(1/2"+1"1/4) = (12,70 + 31,75 mm)	41,67 Kg.
140-08-13-RHWT0002	(1"+3/4") = (25,40 + 19,05 mm)	42,35 Kg.
140-08-13-RHWT0003	1"1/2 = 38,1 mm	40,56 Kg.
140-08-13-RHWT0004	2" = 50,8 mm	35,92 Kg.
140-08-13-RHWT0005	2"1/2 = 63,5 mm	30,28 Kg.
140-08-13-RHWT0006	3" = 76,2 mm	25,31 Kg.

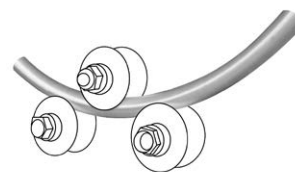
## Rodillos de sustarin



Rodillos fabricados en Sustarin para curvar tubos redondos de acero inoxidable, aluminio y materiales delicados de espesores inferiores a 2.5mm.

*Las rulas de Sustarin no dañan ni contaminan el tubo.*

*Cuando las medidas de los tubos son pequeñas, se añaden dos medidas en el mismo rodillo*



Para tubo en mm		
Referencia	Dimensiones	Peso
140-08-13-RI0001	(25 + 30)	7,24 Kg.
140-08-13-RI0002	(20 + 35)	7,17 Kg.
140-08-13-RI0003	40	7,22 Kg.
140-08-13-RI0004	50	6,55 Kg.
140-08-13-RI0005	60	5,77 Kg.
140-08-13-RI0006	70	5,17 Kg.
140-08-13-RI0007	80	4,20 Kg.
Para tubo Schedule		
140-08-13-RIISO0001	$(3/8" + 1/2") = (17,2 + 21,3 \text{ mm})$	7,87 Kg.
140-08-13-RIISO0002	$(1" + 3/4") = (33,7 + 26,9 \text{ mm})$	6,98 Kg.
140-08-13-RIISO0003	$1" 1/4 = 42,4 \text{ mm}$	7,07 Kg.
140-08-13-RIISO0004	$1" 1/2 = 48,3 \text{ mm}$	6,68 Kg.
140-08-13-RIISO0005	$2" = 60,3 \text{ mm}$	5,75 Kg.
140-08-13-RIISO0006	$2" 1/2 = 73 \text{ mm}$	4,89 Kg.
Para tubo en pulgadas		
140-08-13-RIWT0001	$(1/2" + 1" 1/4) = (12,70 + 31,75 \text{ mm})$	7,54 Kg.
140-08-13-RIWT0002	$(1" + 3/4") = (25,40 + 19,05 \text{ mm})$	7,66 Kg.
140-08-13-RIWT0003	$1" 1/2 = 38,1 \text{ mm}$	7,33 Kg.
140-08-13-RIWT0004	$2" = 50,8 \text{ mm}$	6,50 Kg.
140-08-13-RIWT0005	$2" 1/2 = 63,5 \text{ mm}$	5,47 Kg.
140-08-13-RIWT0006	$3" = 76,2 \text{ mm}$	4,58 Kg.

# NUESTRA GAMA DE CURVADORAS



## MC150B

- > Arrastre a dos rodillos.
- > Diámetro de los ejes: 40 mm.
- > Longitud útil de ejes: 74 mm.
- > Distancia entre centros de los ejes inferiores: 230 mm.
- > Cap. máx. de curvado en tubo redondo: 2" pulgadas o 50 mm.



## MC200

- > Arrastre a dos rodillos.
- > Diámetro de los ejes: 40 mm.
- > Longitud útil de ejes: 74 mm.
- > Distancia entre centros de los ejes inferiores: 286 mm.
- > Cap. máx. de curvado en tubo redondo: 2" 1/2 pulgadas o 63.5 mm.



## MC400

- > Arrastre a tres rodillos.
- > Diámetro de los ejes: 40 mm.
- > Longitud útil de ejes: 80 mm.
- > Cap. máx. de curvado en tubo redondo: 2" 1/2 pulgadas o 63.5 mm.
- > Regulación de curvado independiente de los rodillos inferiores.



## MC200H

- > Arrastre a dos rodillos.
- > Diámetro de los ejes: 40 mm.
- > Longitud útil de ejes: 74 mm.
- > Distancia entre centros de los ejes inferiores: 286 mm
- > Cap. máx. de curvado en tubo redondo: 2" 1/2 pulgadas o 70 mm.



## MC550

- > Arrastre a tres rodillos.
- > Diámetro de los ejes: 50 mm.
- > Longitud útil de ejes: 90 mm.
- > Cap. máx. de curvado en tubo redondo: 3" pulgadas (76,2 mm) o 80mm
- > Regulación de curvado independiente de los rodillos inferiores.



## MC650

- > Arrastre a tres rodillos.
- > Diámetro de los ejes: Inferiores 65 mm / Superior 80 mm.
- > Longitud útil de ejes: 130 mm.
- > Cap. máx. de curvado en tubo redondo: 4" pulgadas o 101,6 mm.
- > Regulación de curvado independiente de los rodillos inferiores.

## CURVADORAS CNC



### MC550CNC

- > Arrastre a tres rodillos.
- > Diámetro de los ejes: 50 mm.
- > Longitud útil de ejes: 90 mm.
- > Cap. máx. de curvado en tubo redondo: 3" pulgadas (76,2 mm) o 80mm
- > Regulación de curvado independiente de los rodillos inferiores.
- > Sistema inteligente predictivo, para la obtención del radio deseado a la primera
- > Control de velocidad e interpolación de ejes para resultados perfectos y transiciones fluidas entre segmentos.
- > Encoder de alta resolución, con 4096 pulsos y decodificador de cuadratura



### MC650CNC

- > Arrastre a tres rodillos.
- > Diámetro de los ejes: Inferiores 65 mm / Superior 80 mm.
- > Longitud útil de ejes: 130 mm.
- > Cap. máx. de curvado en tubo redondo: 4" pulgadas o 101,6 mm.
- > Regulación de curvado independiente de los rodillos inferiores.
- > Sistema inteligente predictivo, para la obtención del radio deseado a la primera
- > Control de velocidad e interpolación de ejes para resultados perfectos y transiciones fluidas entre segmentos.
- > Encoder de alta resolución, con 4096 pulsos y decodificador de cuadratura

# NUESTRA GAMA DE PRODUCTOS



PUNZONADORAS  
HIDRÁULICAS



CURVADORAS DE TUBOS  
SIN MANDRIL



CURVADORAS DE TUBOS Y  
PERFILES



CURVADORAS CNC DE  
TUBOS Y PERFILES



PRENSAS PLEGADORAS  
HORIZONTALES



TORSIONADORAS DE  
FORJA EN FRÍO



PLEGADORAS  
HIDRÁULICAS



CIZALLAS HIDRÁULICAS



HORNOS DE FORJA



MAQUINAS DE GRAVAR  
EN FRÍO



MAQUINAS DE FORJA EN  
CALIENTE



BROCHADORAS  
VERTICALES



MARTILLOS PILÓN PARA  
FORJA



PRENSAS HIDRAULICAS  
PARA FORJA

## GARANTÍA

La garantía de las máquinas Nargesa es por 3 años siempre que el cliente se registre en nuestra página web. Sino, solo es uno. La garantía de la máquina cubre durante tres años, cualquier defecto de fabricación, no del mal uso, que presenten los componentes de la misma. La mano de obra y los desplazamientos para proceder a su eventual sustitución, no se incluyen en esta garantía.

Empresas colaboradoras



Airpharm

## ENVÍO A TODO EL MUNDO

Siempre que el cliente lo contrate Nargesa se hace cargo del transporte hasta el destino final de la máquina. También hay la posibilidad que el mismo cliente contrate el transporte con su propia agencia de confianza.

## SERVICIO TÉCNICO

Todos nuestros clientes tienen acceso al soporte técnico de forma rápida y eficaz.

El 90% de las incidencias se solucionan por teléfono, mail, Skype o videoconferencia antes de 24 horas.

En caso de necesitar asistencia técnica presencial, desplazamos un técnico hasta sus instalaciones.

Síguenos en

---

### PRADA NARGESA, S.L.

Ctra. De Garrigàs a Sant Miquel s/n  
17476 Palau de Santa Eulalia (Girona) Spain  
Tel. +34 972 568 085

[www.nargesa.com](http://www.nargesa.com)

[nargesa@nargesa.com](mailto:nargesa@nargesa.com)

