

Matriz de plegar a 161 mm. V16, 22 35 50 mm.

REF. 140-16-01-00002

Folding die at 161 mm. V16, 22 35 50 mm. / Matrice de pliage a 161 mm. V16, 22 35 50 mm.



Matriz de plegar o doblar hasta 161mm con 4 aberturas (16,22,35,50mm) y un punzón de 80°. Este multiuue permite plegar chapa de 1mm hasta 8 mm. El Punzón de diámetro exterior de 70 mm permite realizar figuras completamente cerradas de hasta un mínimo de 75mm de ala interior.

Folding or bending die up to 161mm with 4 openings (16, 22, 35, 50mm) and a punch of 80°. This multi-V die allows 1mm up to 8mm sheet to be folded. The 70mm outer die diameter punch allows to make completely closed shapes to a minimum of 75mm inner wing.

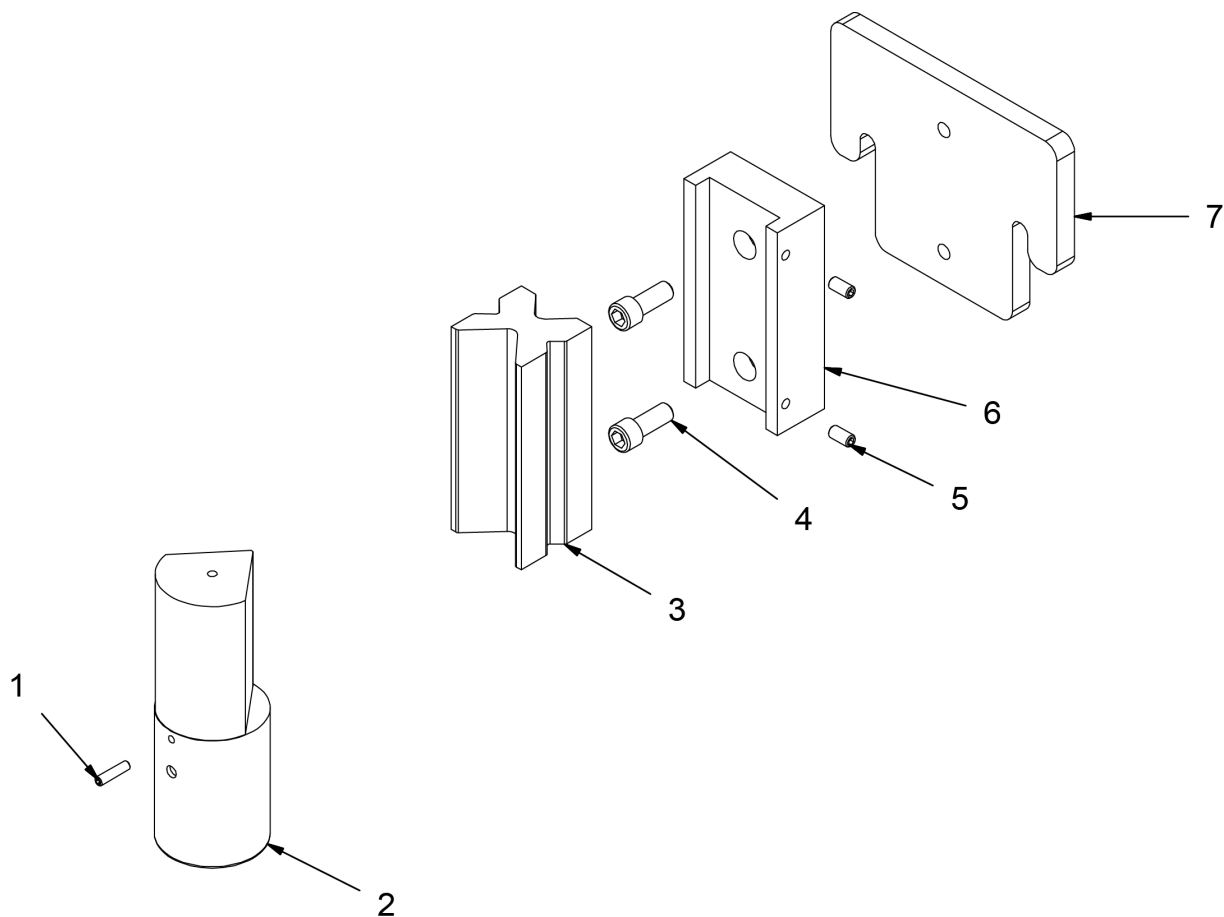
Matrice de pliage jusqu'à 161mm avec 4 ouvertures (16, 22, 35, 50mm) et un poinçon de 80°. Cette forme permet de plier des tôles de 1mm à 8mm. Le poinçon de diamètre extérieur de 70 mm permet de réaliser des formes complètement fermées jusqu'à un minimum de 75mm d'aile intérieure.

V16	Chapa de 1 a 3mm / Sheet from 1 to 3mm / Tôle de 1 a 3mm
V22	Chapa de 2 a 4mm / Sheet from 2 to 4mm / Tôle de 2 a 4mm
V35	Chapa de 3 a 6mm / Sheet from 3 to 6mm / Tôle de 3 a 6mm
V50	Chapa de 4 a 8mm / Sheet from 4 to 8mm / Tôle de 4 a 8mm
Longitud máxima de plegado Max. Folding length / Longueur maximale de pli	161 mm
Espesor máximo de plegado Max. Folding thickness / Epaisseur maximale de pli	8 mm

*Para medidas distintas consultar con el fabricante

For different sizes, please ask the manufacturer / Pour dimensions différents contactez le fabricant

Despiece / List of parts / List of pièces



DESPIECE			
Elemento	Nº	Descripción	Ctdad.
1	020-D913-M6X25	ESPARRAGO ALLEN DIN 913 M6X25	1
2	125-16-01-00016	PUNZON MATRIZ DE PLEGAR SERIE PP-200	1
3	125-16-01-00006	MATRIZ DE PLEGADO 20.09X150	1
4	020-D912-M12X30	TORNILLO ALLEN DIN 912 M12x30	2
5	020-D913-M8X16	ESPARRAGO ALLEN DIN 913 M8X16	2
6	125-16-01-00005	GUIA REGLA PLEGADO	1
7	125-16-01-00004	BASE MATRIZ PLEGAR SERIE PP-200	1

Este plano es propiedad de Prada Nargesa SL . No podrá ser reproducido, comunicado a terceros o utilizado para otro fin que no sea el acordado sin su permiso escrito.