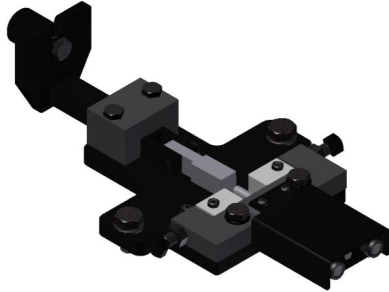


**Matriz conformar grapas barrotes**

**REF. 140-16-01-00028**

**Bar clamps forming die / Matrice de mise en forme d'agrafes de barreaux**



Matriz para fabricar las grapas utilizadas para unir diferentes barrotes de forja sin necesidad de soldadura.

*Clamp forming die, used to manufacture the clamps used to join different forging bars with no need to get them welded.*

*Matrice pour fabriquer les agrafes utilisées pour unir des barreaux de forge sans besoin de soudure.*

**Capacidad máxima**

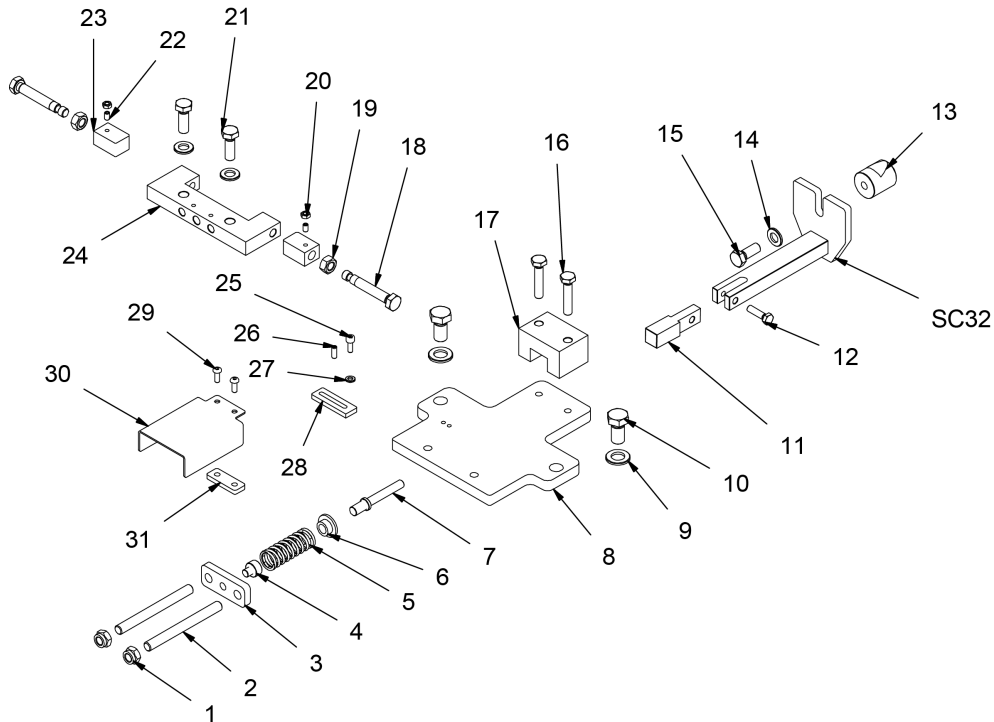
25x5 mm

**Max. Capacity / Capacité maximale**

**Peso / Weight / Poids**

9 Kg

**Despiece / List of parts / List of pièces**



DESPIECE			
Elemento	Nº	Descripción	Ctdad.
1	020-D985-M12	Tuerca Autoblocante DIN 985 M12	2
2	125-16-01-00144	Varilla Roscada Muelle	2
3	125-16-01-00143	Soporte Trasero Muelle	1
4	125-16-01-00146	Centraje Muelle	1
5	125-16-01-00145	Muelle Compresion Di20xDe26 Paso 9 mm 9 Espiras Finales Planos	1
6	125-16-01-00136	Arandela Muelle	1
7	125-16-01-00135	Eje Extractor	1
8	125-16-01-00132	Placa Base Util	1
9	020-D125B-M16	Arandela Biselada DIN125B Para M16	2
10	020-D933-M16X30	Tornillo Hexagonal DIN 933 M16x30	2
11	125-16-01-00137	Cuadrado Empuje 20x20	1
12	020-D933-M8X30	Tornillo Hexagonal DIN 933 M8x30	1
13	125-16-01-00141	Eje Centrador	1
14	020-D125B-M12	Arandela DIN 125 B M12	3
15	020-D933-M12X30	Tornillo Hexagonal DIN 933 M12x30	1
16	020-D933-M10X50	Tornillo Hexagonal DIN 933 M10x50	2
17	125-16-01-00138	Cuadrado Guia Entrada	1
18	125-16-01-00147	Tornillo Regulacion	2
19	020-D934-M12	Tuerca DIN 934 M12	2
20	020-D934-M6	Tuerca DIN 934 M6	2
21	020-D933-M12X35	Tornillo Hexagonal DIN 933 M12x35	2
22	020-D913-M6X10	Esparrago DIN 913 M6x10	2
23	125-16-01-00134	Grapa Movil	2
24	125-16-01-00133	Cuerpo Util Grapas	1
25	020-D912-M6X16	Tornillo Allen DIN 912 M6x16	1
26	020-D913-M6X16	Esparrago Allen DIN 913 M6x16	1
27	020-D125B-M6	Arandela Biselada DIN125B para M6	1
28	125-16-01-00142	Tope Lateral Util	1
29	020-I7380-M6X16	Tornillo Allen ISO 7380 M6x16 8,8 Pavonado	2
30	125-16-01-00148	Tapa Trasera	1
31	125-16-01-00149	Sepador Tapa Trasera	1
SC32	131-16-01-00043	Conjunto Arrastre Util Grapas	1

*Este plano es propiedad de Prada Nargesa SL. No podrá ser reproducido, comunicado a terceros o utilizado para otro fin que no sea el acordado sin su permiso escrito.*