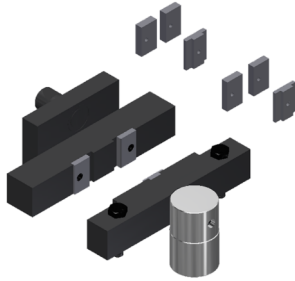


Matriz de conformar barrotes de reja trenzados

REF. 140-16-01-00013

Twisted bars forming die / Matrice de mise en forme de barreaux de grille torsadés

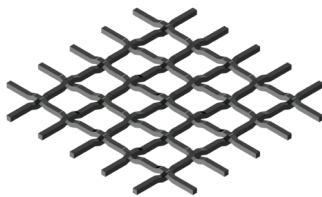


Matriz de doblar chapa, pasamano o cuadradillo para realizar un bonito trenzado. Muy utilizado en vallas y rejas.

Para pletinas de 6, 12 y 14mm de grueso (Para medidas distintas consulte con el fabricante)

Die to bend metal plate, flat bar or square bar to obtain a nice braid twisted effect. It's very used to make fences and grills

For flat bars from to 6, 12 and 14mm. (For different sizes, please ask the manufacturer)



Matrice pour plier des planches, rampes, ou tiges en carré pour réaliser de beaux effets tressés. Très utilisée en clôtures et grillages.

Pour rampes de 6,12 et 14mm. (Pour dimensions différents ou spéciaux, contactez le fabricant)

**Capacidad máx.
Max. Capacity / Capacité max.**

Cuadradillo de 14mm / Square 14mm / Carré de 14mm

**Capacidad min.
Min. Capacity / Capacité min.**

Chapa de 2x40mm / 2x40 metal sheet / Planche de 2x40mm

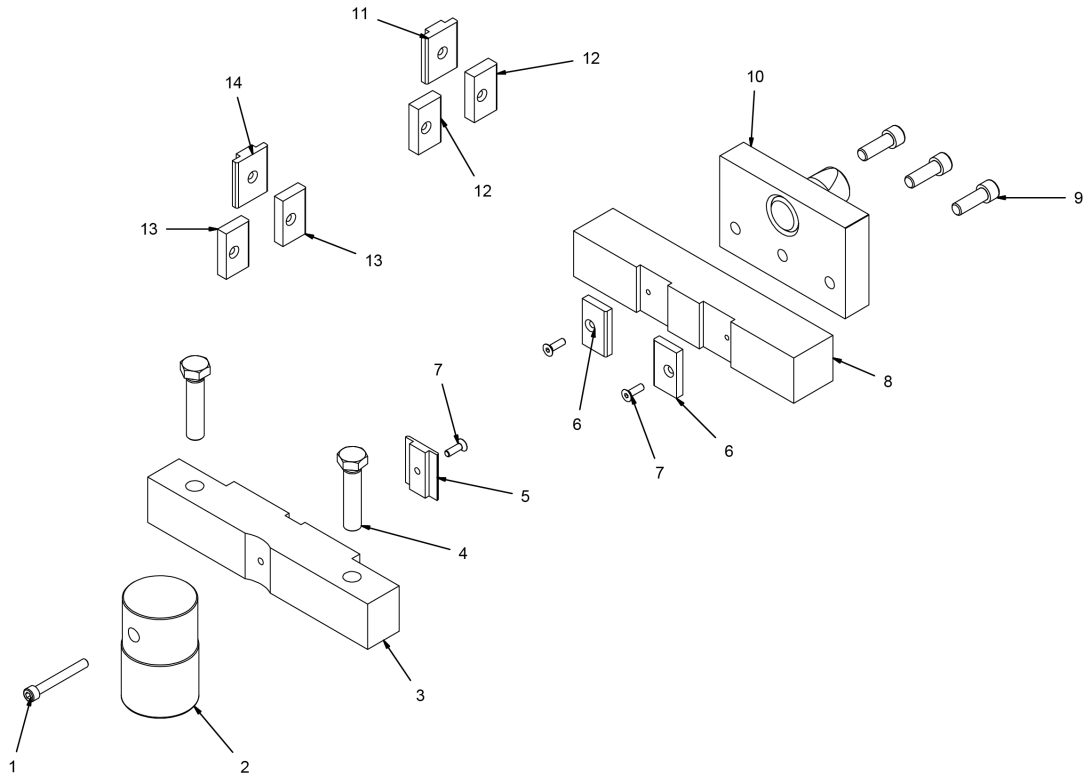
Peso / Weight / Poids

18Kg

* Para medidas distintas consultar con el fabricante

For different sizes, please ask the manufacturer / Pour dimensions différents contactez le fabricant

Despiece / List of parts / List of pièces



DESPIECE			
Elemento	Nº	Descripción	Ctdad.
1	020-D912-M8X65	Tomillo Allen DIN 912 M8X65	1
2	125-16-01-00074	Centraje Fijo	1
3	125-16-01-00073	SopORTE Fijo 50x50	1
4	020-D933-M16X70	Tomillo Hexagonal DIN 933 M16x70	2
5	125-16-01-00072	Postizo Central Para Pletina 6	1
6	125-16-01-00071	Postizos Laterales Para Pletina 6	2
7	020-D7991-M6X20	Tomillo Allen DIN 7991 M6X20	3
8	125-16-01-00070	SopORTE Movil 50x50	1
9	020-D912-M12X35	Tomillo Allen DIN 912 M12X35	3
10	131-16-01-00023	Anclaje Posterior	1
12	125-16-01-00126	Postizos Laterales Para Pletina 14	2
11	125-16-01-00125	Postizo Central Para Pletina 14	1
14	125-16-01-00123	Postizo Central Para Pletina 12	1
13	125-16-01-00124	Postizos Laterales Para Pletina 12	2

Este plano es propiedad de Prada Nargesa S.L. No podrá ser reproducido, comunicado a terceros o utilizado para otro fin que no sea el acordado sin su permiso escrito.