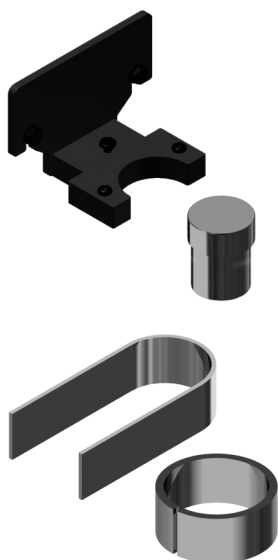


## Matriz para conformar anillas PP200

**Ring forming PP200 / Matrice pour anneaux PP200**

**REF. 140-16-01-00003**



Matriz para conformar aros o barandilla inglesa en pasamano colocado como pieza de forja ornamental en rejas, portales, vallas, cercas etc. para la unión entre barrotes. Para otras medidas y aplicaciones consultar con el fabricante.

*Die to form rings or English banister railing, used as ornamental piece in forging railings, gates, fences, etc... for bars bonding. For other sizes and applications consult the manufacturer*

*Matrice pour mettre en forme des volutes ou des balustrades anglaises en rambarde, utilisée comme pièce de forge ornementale pour les grilles, des portails, des clôtures, barrières, etc... pour l'assemblage entre les barreaux. Pour d'autres mesures et d'autres applications, consulter le fabricant.*

**Ancho máximo**  
*Max. Width*  
**Largeur max.**

**Espesor**  
*Thickness*  
**Épaisseur**

**Medidas exteriores**  
*Outer sizes*  
**Mesures extérieures**

**Peso**  
*Weight*  
**Poids**

50 mm

6 mm

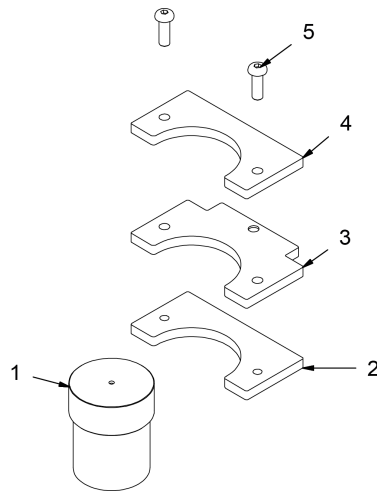
90 mm

9.3 Kg

\* Para medidas distintas consultar con el fabricante

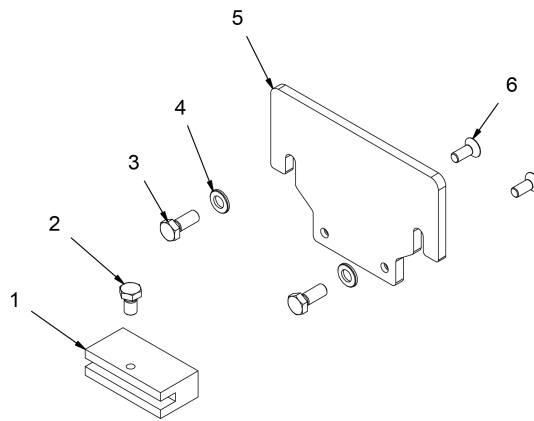
*For different sizes, please ask the manufacturer / Pour dimensions différents contactez le fabricant*

## Despiece / List of parts / List of pièces



DESPIECE			
Elemento	Nº	Descripción	Ctdad.
1	125-16-01-00166	EJE CONFORMAR ANILLAS D90	1
2	125-16-01-00012	PLETINA ANILLA D90 INFERIOR	1
3	125-16-01-00013	PLETINA ANILLA D90 INTERMEDIO	1
4	125-16-01-00014	PLETINA ANILLA D90 SUPERIOR	1
5	020-I7380-M10X30	TORNILLO ALLEN ABOMBADO ISO 7380 M10x30	2

*Este plano es propiedad de Prada Nargesa SL. No podrá ser reproducido, comunicado a terceros o utilizado para otro fin que no sea el acordado sin su permiso escrito.*



DESPIECE			
Elemento	Nº	Descripción	Ctdad.
1	125-16-01-00017	SOPORTE MATRIZ CONFORMAR ANILLAS PP200	1
2	020-DIN933-M10X20	TORNILLO HEXAGONAL DIN 933 M10X20	1
3	020-DIN933-M12X30	TORNILLO HEXAGONAL DIN 933 M12X30	2
4	020-DIN125B-M12	ARANDELA DIN 125 B M12	2
5	125-16-01-00015	BASE MATRIZ CONFORMAR ANILLAS PP200	1
6	020-D7991-M10X25	TORNILLO ALLEN AVELLANADO DIN7991 M10X25	2

*Este plano es propiedad de Prada Nargesa SL. No podrá ser reproducido, comunicado a terceros o utilizado para otro fin que no sea el acordado sin su permiso escrito.*