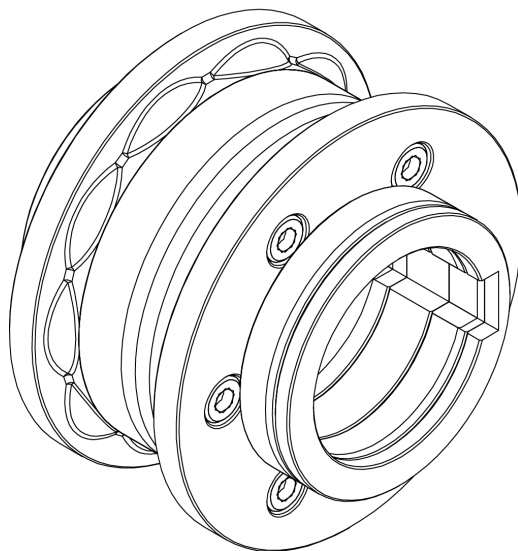
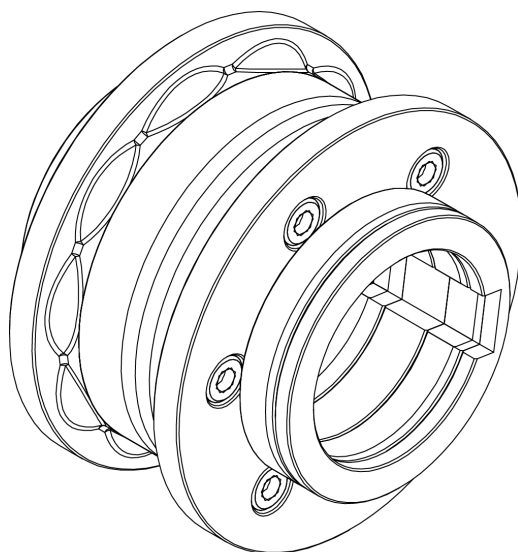


**Conjunto de rodillos de grabar tubo de  
25mm o 1", 30mm o 1" 1/4, 35 y 40mm**

Ref. 140-11-01-00500

**NOA60**



**CARACTERÍSTICAS TÉCNICAS**

**PRADA NARGESA, S.L**

Ctra. de Garrigàs a Sant Miquel s/n  
17476 Palau de Santa Eulàlia (GIRONA) SPAIN  
Tel. 972 568085 - [nargesa@nargesa.com](mailto:nargesa@nargesa.com)  
[www.nargesa.com](http://www.nargesa.com)

## INDICE

1. Descripción del utillaje .....	3
2. Identificación de los elementos .....	4
2.1. Rodillo superior .....	4
2.2. Rodillo inferior .....	5
3. Ensamblaje de los rodillos .....	6
3.1. Ensamblaje de los rodillos para tubo de 25mm o 1" .....	6
3.2. Ensamblaje de los rodillos para tubo de 30mm o 1" 1/4 .....	7
3.3. Ensamblaje de los rodillos para tubo de 35mm .....	8
3.4. Ensamblaje de los rodillos para tubo de 40mm .....	9
4. Nuestra gama de rodillos de grabar tubo .....	10

**1. Descripción del utillaje**

- ▶ Conjunto de rodillos de grabar tubo de 25mm o 1", 30mm o 1" 1/4, 35 y 40mm



**Referencia: 140-11-01-00500**

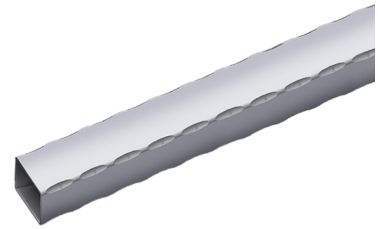
Conjunto de rodillos seccionados para grabar diferentes medidas de tubo cuadrado o rectangular en un mismo juego. Adaptables a los tubos siguientes:

**Tubo cuadrado:** 25mm o 1", 30mm o 1" 1/4, 35 y 40mm

**Tubo rectangular:** 25x20mm o 1"x3/4", 30x20mm o 1"1/4x3/4", 30x25mm, 35x20mm, 35x25mm, 40x20mm, 40x25mm, 40x30mm, 40x35mm

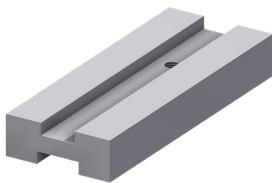
Para su uso es necesaria la guía 140-11-01-00501 o la guía 140-11-01-00502

*Para medidas distintas consultar con el fabricante*



Conjunto por máquina	Espesor mínimo del material recomendado por el fabricante	Peso
1	3 mm	12 Kg

- ▶ Guía de entrada para tubo de 25 mm o 1" y 30 mm o 1" 1/4 pulgadas

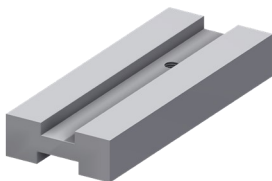


**Referencia: 140-11-01-00501**

Guía de entrada para tubo de 25 mm o 1" y 30 mm o 1" 1/4 pulgadas

**Peso:** 3 Kg

- ▶ Guía de entrada para tubo de 35 y 40 mm



**Referencia: 140-11-01-00502**

Guía de entrada para tubo de 35 y 40 mm

**Peso:** 2,8 Kg

## 2. Identificación de los elementos

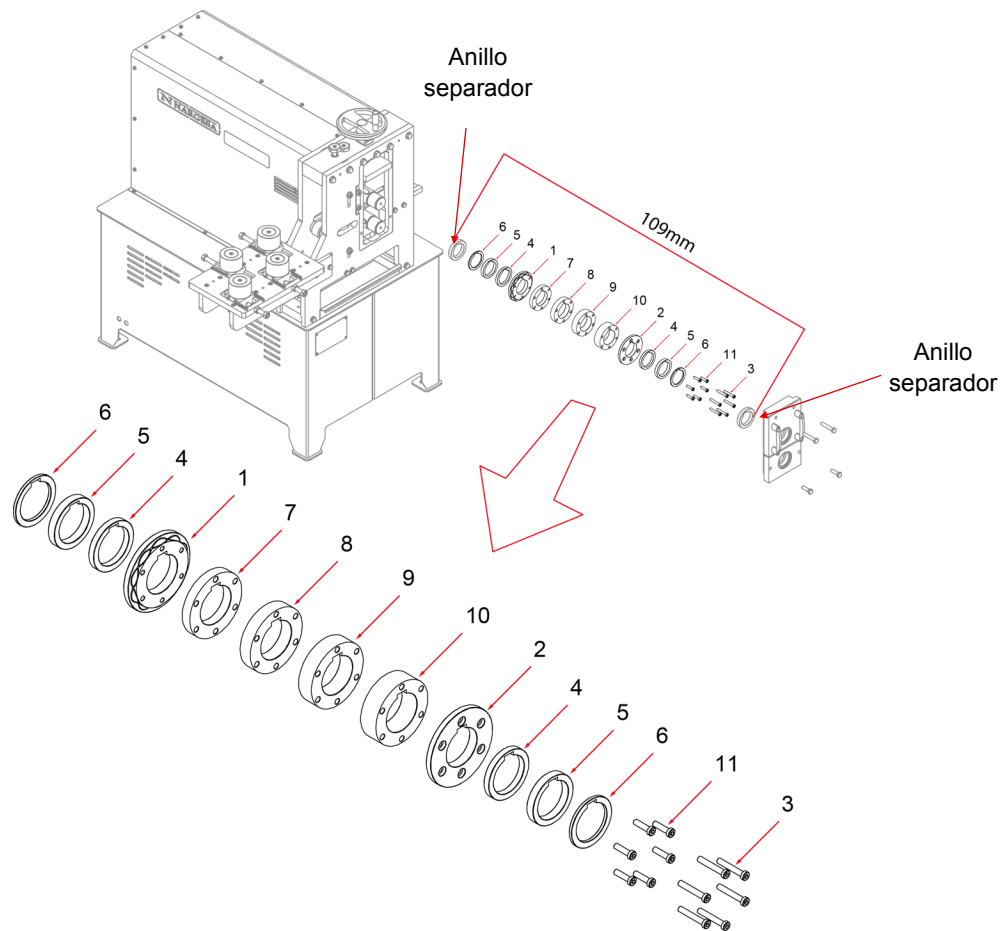
Los Rodillos seccionados para grabar tubo han sido diseñados para trabajar diferentes medidas de tubo con un solo juego de rodillos.

### 2.1. Rodillo superior

**IMPORTANTE:** Para el buen uso de la máquina es imprescindible colocar los dos anillos separadores, uno a cada extremo del rodillo de grabar, para que la longitud total del conjunto siempre sea de 109mm



**PELIGRO:** Nunca superar esta longitud máxima de 109mm



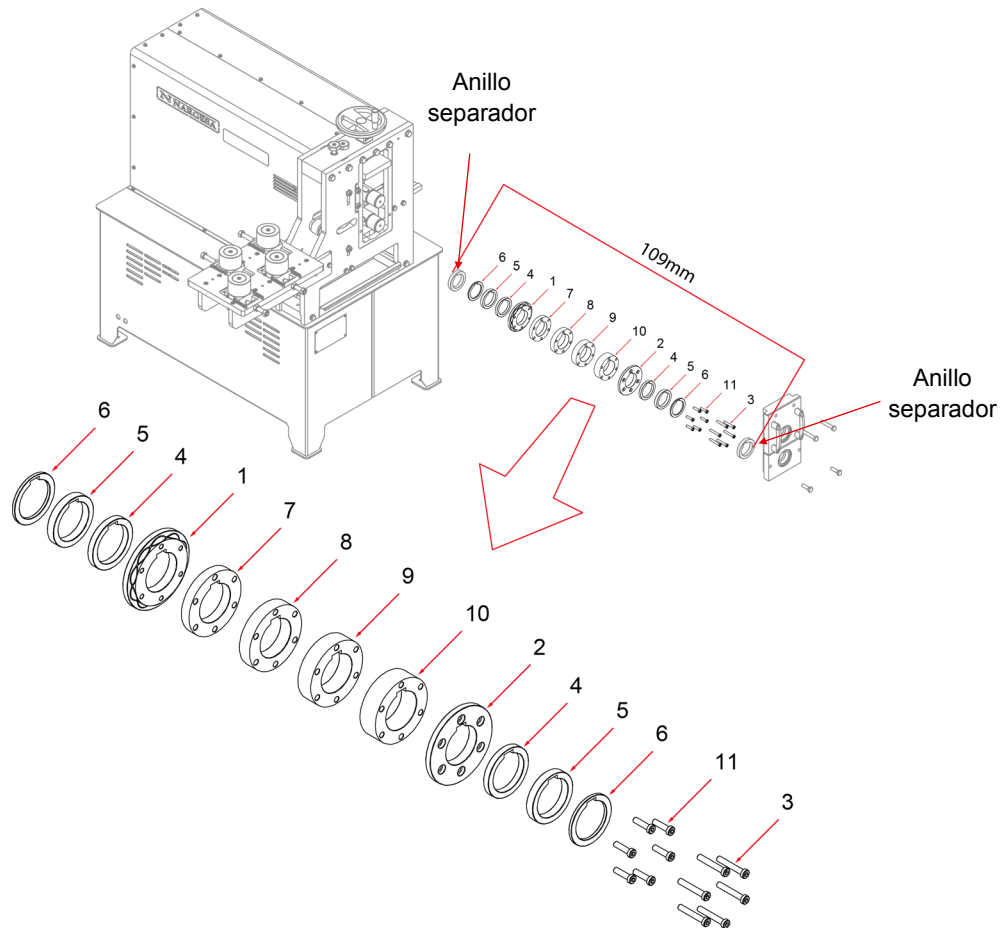
1	125-11-01-00005	LAT. SUPERIOR INTERIOR RODILLO TUBO 25-40	1
2	125-11-01-00006	LAT. SUPERIOR EXTERIOR RODILLO TUBO 25-40	1
3	020-D6912-M8X50	TORNILLO ALLEN CABEZA REDUCIDA DIN 6912 M8X50	6
4	125-11-01-00011	SEPARADOR TUBO SECCIONADO 25-40 DE 10 mm	2
5	125-11-01-00012	SEPARADOR TUBO SECCIONADO 25-40 DE 12.5 mm	2
6	125-11-01-00013	SEPARADOR TUBO SECCIONADO 25-40 DE 5 mm	2
7	125-11-01-00008	SEPARADOR RODILLO SECCIONADO TUBO 25 DE 15 mm	1
8	125-11-01-00009	SEPARADOR RODILLO SECCIONADO TUBO 30 DE 20 mm	1
9	125-11-01-00010	SEPARADOR RODILLO SECCIONADO TUBO 35 DE 25 mm	1
10	125-11-01-00007	SEPARADOR RODILLO SECCIONADO TUBO 40 DE 28.5 mm	1
11	020-D6912-M8X30	TORNILLO ALLEN CABEZA REDUCIDA DIN 6912 M8X30	6

**2.2. Rodillo inferior**

**IMPORTANTE:** Para el buen uso de la máquina es imprescindible colocar los dos anillos separadores, uno a cada extremo del rodillo de grabar, para que la longitud total del conjunto siempre sea de 109mm



**PELIGRO:** Nunca superar esta longitud máxima de 109mm



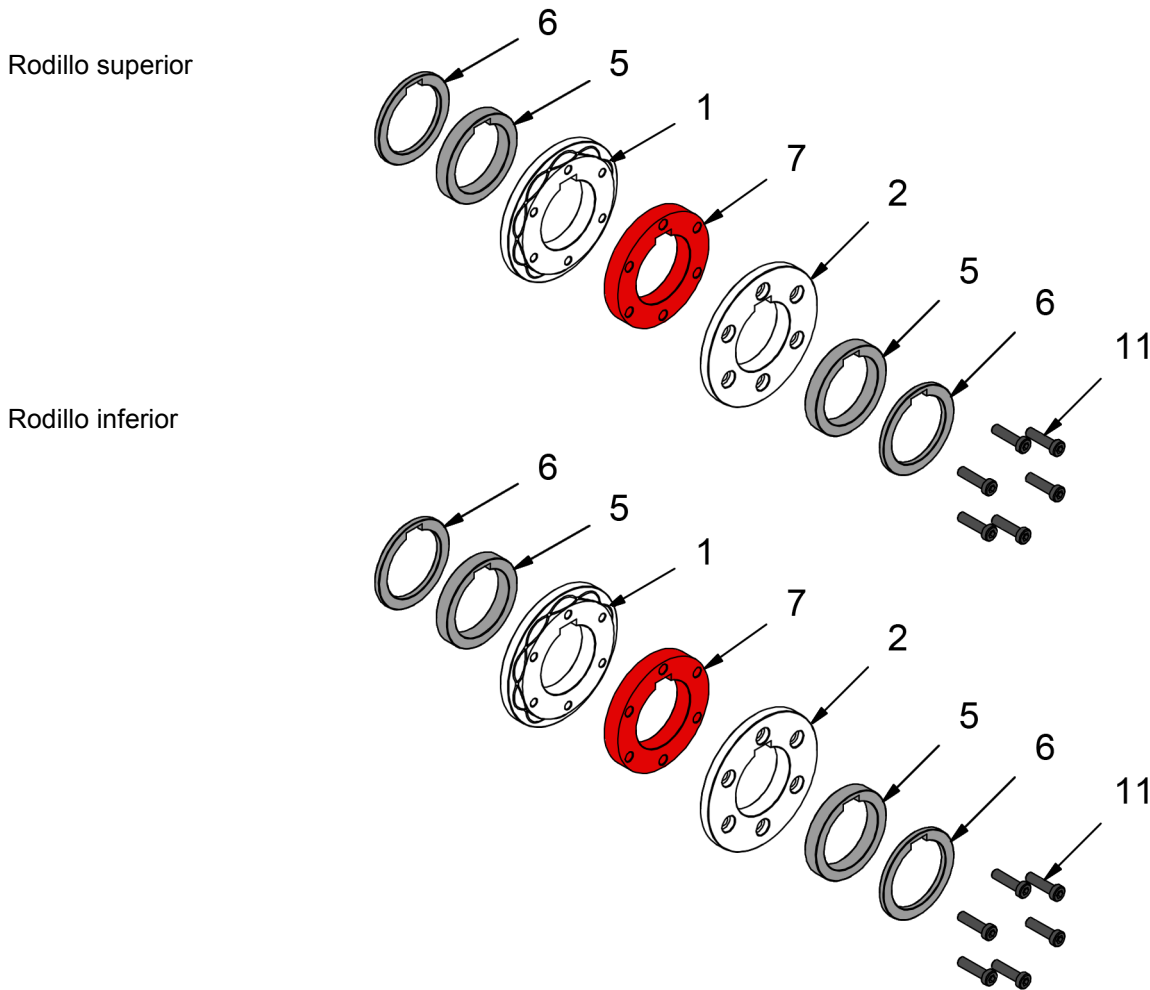
1	125-11-01-00005	LAT. INFERIOR INTERIOR RODILLO TUBO 25-40	1
2	125-11-01-00006	LAT. INFERIOR EXTERIOR RODILLO TUBO 25-40	1
3	020-D6912-M8X50	TORNILLO ALLEN CABEZA REDUCIDA DIN 6912 M8X50	6
4	125-11-01-00011	SEPARADOR TUBO SECCIONADO 25-40 DE 10 mm	2
5	125-11-01-00012	SEPARADOR TUBO SECCIONADO 25-40 DE 12.5 mm	2
6	125-11-01-00013	SEPARADOR TUBO SECCIONADO 25-40 DE 5 mm	2
7	125-11-01-00008	SEPARADOR RODILLO SECCIONADO TUBO 25 DE 15 mm	1
8	125-11-01-00009	SEPARADOR RODILLO SECCIONADO TUBO 30 DE 20 mm	1
9	125-11-01-00010	SEPARADOR RODILLO SECCIONADO TUBO 35 DE 25 mm	1
10	125-11-01-00007	SEPARADOR RODILLO SECCIONADO TUBO 40 DE 28.5 mm	1
11	020-D6912-M8X30	TORNILLO ALLEN CABEZA REDUCIDA DIN 6912 M8X30	6

### 3. Ensamblaje de los rodillos

Utilizaremos las diferentes secciones de los rodillos en dependencia de la medida del tubo que vayamos a grabar.

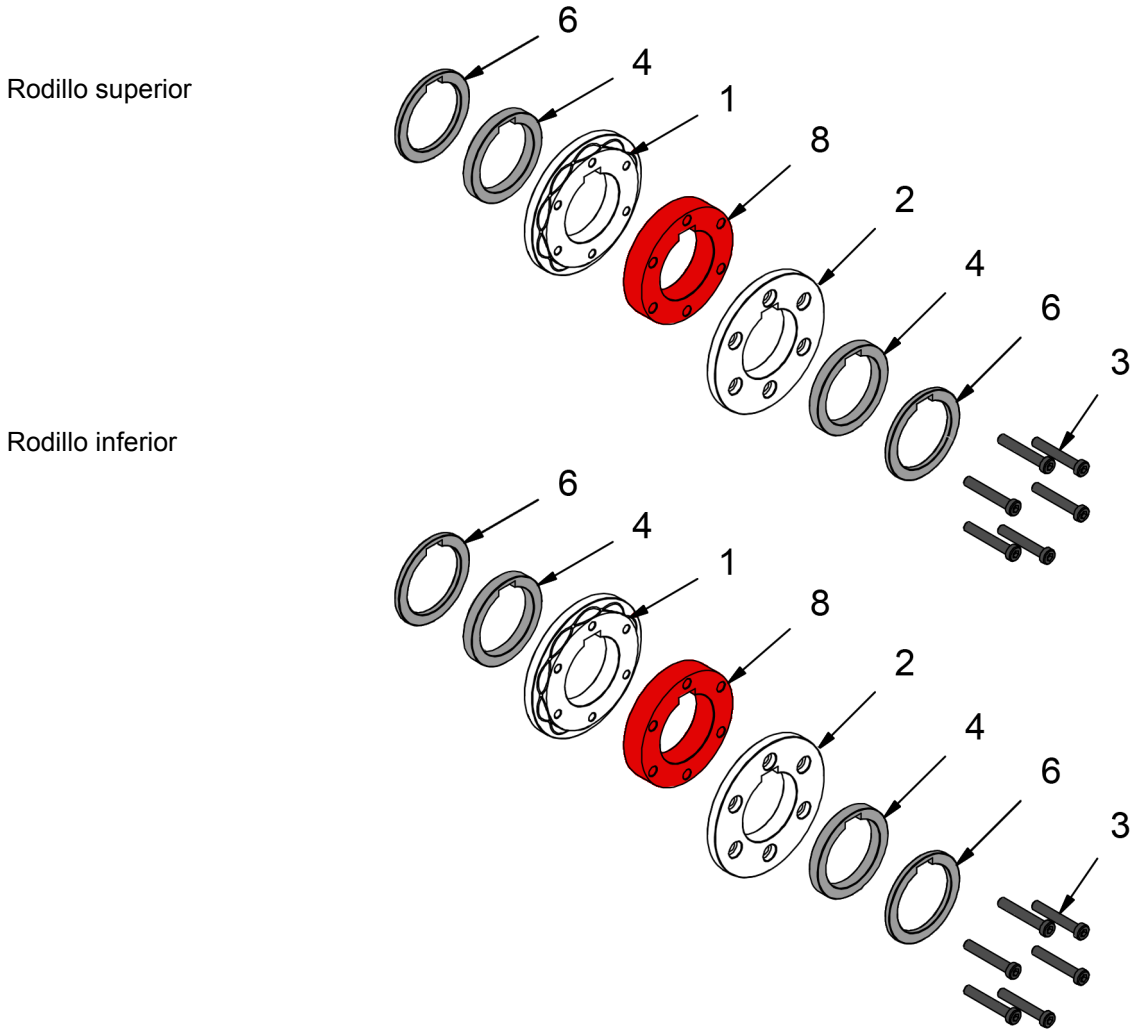
Seguidamente detallamos los elementos que se utilizan para cada medida de tubo, añadiendo siempre a estos conjuntos las secciones 1 y 2 que son las que hacen el grabado en el tubo.

#### 3.1. Ensamblaje de los rodillos para tubo de 25mm o 1"



	INTERIOR	7	125-11-01-00008	SEPARADOR RODILLO SECCIONADO TUBO 25 DE 15 mm
	EXTERIOR	5	125-11-01-00012	SEPARADOR TUBO SECCIONADO 25-40 DE 12.5 mm
	EXTERIOR	6	125-11-01-00013	SEPARADOR TUBO SECCIONADO 25-40 DE 5 mm
	TORNILLOS	11	020-D6912-M8X30	TORNILLO ALLEN CABEZA REDUCIDA DIN 6912 M8X30
		1	125-11-01-00005	LATERAL INTERIOR RODILLO TUBO 25-40
		2	125-11-01-00006	LATERAL EXTERIOR RODILLO TUBO 25-40

**3.2. Ensamblaje de los rodillos para tubo de 30mm o 1" 1/4**

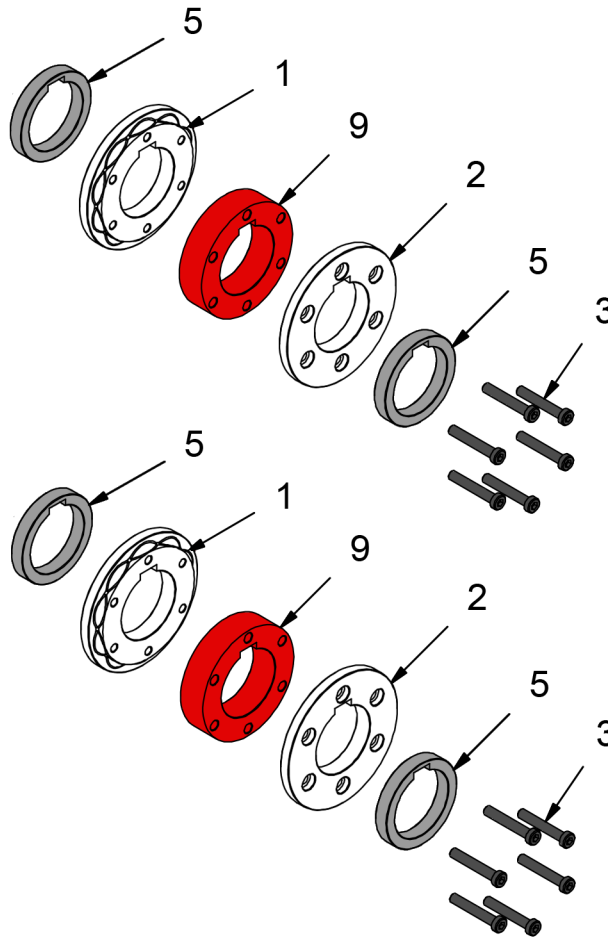


	INTERIOR	8	125-11-01-00009	SEPARADOR RODILLO SECCIONADO TUBO 30 DE 20 mm
	EXTERIOR	4	125-11-01-00011	SEPARADOR TUBO SECCIONADO 25-40 DE 10 mm
	EXTERIOR	6	125-11-01-00013	SEPARADOR TUBO SECCIONADO 25-40 DE 5 mm
	TORNILLOS	3	020-D6912-M8X50	TORNILLO ALLEN CABEZA REDUCIDA DIN 6912 M8X50
		1	125-11-01-00005	LATERAL INTERIOR RODILLO TUBO 25-40
		2	125-11-01-00006	LATERAL EXTERIOR RODILLO TUBO 25-40

**3.3. Ensamblaje de los rodillos para tubo de 35mm**

Rodillo superior

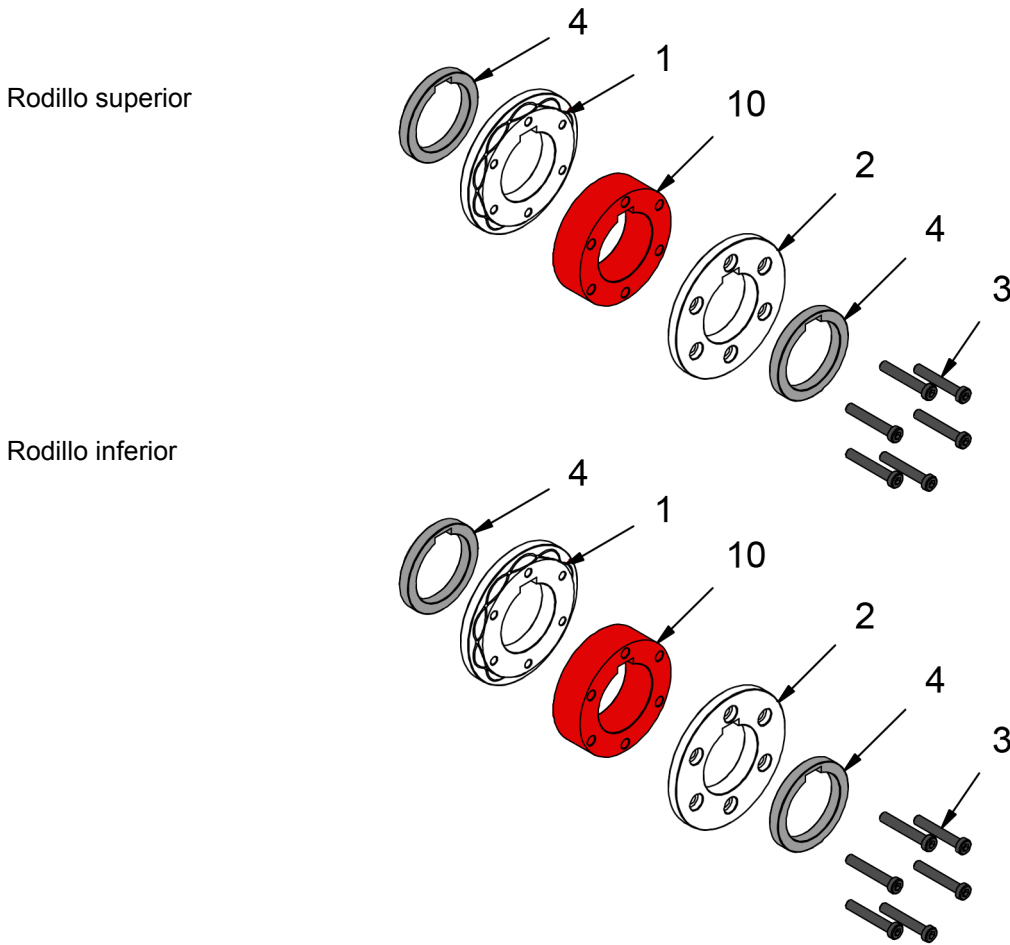
Rodillo inferior



	INTERIOR	9	125-11-01-00010	SEPARADOR RODILLO SECCIONADO TUBO 35 DE 25 mm
	EXTERIOR	5	125-11-01-00012	SEPARADOR TUBO SECCIONADO 25-40 DE 12.5 mm
	TORNILLOS	3	020-D6912-M8X50	TORNILLO ALLEN CABEZA REDUCIDA DIN 6912 M8X50
		1	125-11-01-00005	LATERAL INTERIOR RODILLO TUBO 25-40
		2	125-11-01-00006	LATERAL EXTERIOR RODILLO TUBO 25-40



**3.4. Ensamblaje de los rodillos para tubo de 40mm**



	INTERIOR	10	125-11-01-00007	SEPARADOR RODILLO SECCIONADO TUBO 40 DE 28.5 mm
	EXTERIOR	4	125-11-01-00011	SEPARADOR TUBO SECCIONADO 25-40 DE 10 mm
	TORNILLOS	3	020-D6912-M8X50	TORNILLO ALLEN CABEZA REDUCIDA DIN 6912 M8X50
		1	125-11-01-00005	LATERAL INTERIOR RODILLO TUBO 25-40
		2	125-11-01-00006	LATERAL EXTERIOR RODILLO TUBO 25-40

#### 4. Nuestra gama de rodillos de grabar tubo

- ▶ Conjunto de rodillos de grabar tubo de 50 y 60mm



**Referencia: 140-11-01-00503**

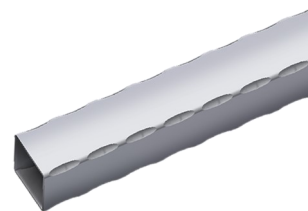
Conjunto de rodillos seccionados para grabar diferentes medidas de tubo cuadrado o rectangular en un mismo juego. Adaptables a los tubos siguientes:

**Tubo cuadrado:** 50mm o 60mm

**Tubo rectangular:** 50x20mm, 50x25mm, 50x30mm, 50x35mm, 50x40mm, 50x45mm, 60x20mm, 60x25mm, 60x30mm, 60x35mm, 60x40mm, 60x45mm, 60x50mm o 60x55mm

Para su uso es necesaria la guía 140-11-01-00505 o la guía 140-11-01-00506

*Para medidas distintas consultar con el fabricante*



Conjunto por máquina	Espesor mínimo del material recomendado por el fabricante	Peso
1	3 mm	6 Kg

- ▶ Guía de entrada para tubo de 50 mm



**Referencia: 140-11-01-00505**

Guía de entrada para tubo de 50 mm

Peso: 2,4 Kg

- ▶ Guía de entrada para tubo de 60 mm

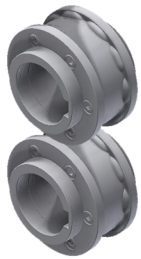


**Referencia: 140-11-01-00506**

Guía de entrada para tubo de 60 mm

Peso: 2,2 Kg

► Conjunto de rodillos de grabar tubo de 1" 1/2, 2" y 2" 1/2 pulgadas

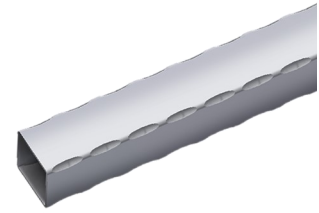


**Referencia: 140-11-01-00507**

Conjunto de rodillos seccionados para grabar diferentes medidas de tubo cuadrado o rectangular en un mismo juego. Adaptables a los tubos siguientes:

**Tubo cuadrado:** 1" 1/2, 2" y 2" 1/2 pulgadas

**Tubo rectangular:** 1"1/2x3/4", 1"1/2x1", 2"x1", 2"x1"1/4, 2"x1"1/2, 2"1/2x1"1/2 pulgadas



Para su uso es necesaria la guía 140-11-01-00508, 140-11-01-00509 o la guía 140-11-01-00510

*Para medidas distintas consultar con el fabricante*

Conjunto por máquina	Espesor mínimo del material recomendado por el fabricante	Peso
1	3 mm	6 Kg

► Guía de entrada para tubo de 1" 1/2 pulgadas



**Referencia: 140-11-01-00508**

Guía de entrada para tubo de 1" 1/2 pulgadas

Peso: 2,6 Kg

► Guía de entrada para tubo de 2" pulgadas



**Referencia: 140-11-01-00509**

Guía de entrada para tubo de 2" pulgadas

Peso: 2,4 Kg

► Guía de entrada para tubo de 2" 1/2 pulgadas



**Referencia: 140-11-01-00510**

Guía de entrada para tubo de 2" 1/2 pulgadas

Peso: 2,2 Kg