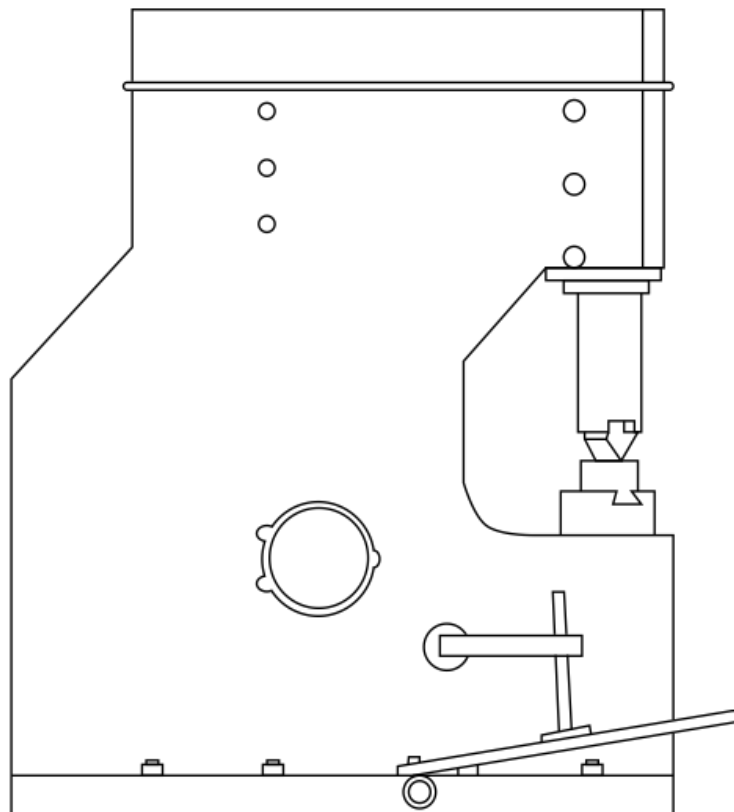


MARTILLO PILON

MP50 MP60



MANUAL DE INSTRUCCIONES

PRADA NARGESA, S.L

Ctra. de Garrigàs a Sant Miquel s/n · 17476 Palau de Santa Eulàlia (Girona) SPAIN
Tel. +34 972568085 · nargesa@nargesa.com · www.nargesa.com

Gracias por elegir nuestras máquinas



www.nargesa.com

ÍNDICE

1. INFORMACION GENERAL	4
1.1. Introducción	4
1.2. Transporte.....	5
1.3. Información eléctrica	5
1.4. Mantenimiento.....	5
1.5. Seguridad	5
2. TÉRMINOS GENERALES DE GARANTÍA	6
3. TÉRMINOS GENERALES DE SEGURIDAD	7
3.1. Instrucciones generales de seguridad	7
3.2. Puntos importantes	7
3.3. Explicación para el operario	8
3.4. Protección personal	8
4. AJUSTES Y ETIQUETAS DE SEGURIDAD EN LA MÁQUINA	9
5. ANÁLISIS DE RIESGOS	10
6. INFORMACIÓN TÉCNICA	11
7. UN MARTILLO PILÓN IDEAL	12
7.1. Operación con maquinaria pesada	12
7.2. Funcionamiento	12
7.3. Sistemas de lubricación	12
8. TRANSPORTE, ELEVACIÓN Y TRASLADO	13
9. SEGURIDAD Y AREA DE TRABAJO	14
10. DIMENSIÓN PRINCIPAL DE LA MÁQUINA	15
11. PLANO DE CIMENTACIÓN DE LA MÁQUINA	16
12. SISTEMA DE FUNCIONAMIENTO DE LA MÁQUINA	17
12.1. Tabla de flujo	17
13. GRUPO DE PIEZAS FRONTALES	18
14. EL CIGÜEÑAL	19
15. VÁLVULA DE AJUSTE	20
16. LA POSICIÓN DE TRABAJO DE LA VENTILACIÓN POR AIRE	21
17. DESPIECE	22
18. PARO DE EMERGENCIA	24
19. SISTEMA DE LUBRICACIÓN	25
19.1. Lubricación	25
20. LA LONGITUD DE TRABAJO	26
21. MANTENIMIENTO PARA EL FILTRO DE RETORNO	27
22. CAMBIO DE LOS MARTILLOS	28
23. ESQUEMAS ELÉCTRICOS	29
24. ACCESORIOS	30

1. INFORMACIÓN GENERAL

1.1. Introducción

Este manual del usuario es absolutamente para su seguridad y es esencial para que la máquina tenga una útil y larga vida de producción. Mientras se sigan al pie de la letra las instrucciones descritas en este manual usted será capaz de ejecutar su operación sin problemas y con seguridad. Tenga en cuenta que la máquina está diseñada para trabajar con la máxima seguridad y para obtener un trabajo eficiente.

En este manual se pueden encontrar instrucciones e información sobre:

- Instalación correcta de la máquina
- Descripción de las partes funcionales de la máquina
- Ajustes para preparación y puesta en marcha
- Mantenimiento regular y programado
- Las normas de seguridad sencillas y prevención de accidentes.

Por lo tanto, en lo referente a la seguridad del usuario, en este manual los posibles riesgos relacionados con el funcionamiento de la máquina se señalan como indicamos a continuación:

- | | |
|------------------|----------------------------------------------------------------------------------------------------|
| Atención: | Muestra el posible riesgo de accidente si no se siguen las instrucciones. |
| Aviso: | Muestra los posibles daños a la máquina o equipo, si no se siguen estrictamente las instrucciones. |
| Nota: | Ofrece información útil. |

Es absolutamente necesario que el operario lea y comprenda todas las notas de ATENCIÓN, AVISO Y NOTA, que aparecen especificadas en este manual y antes de cualquier intervención para lubricación o mantenimiento del equipo.

En todos los pasos de instalación, operación y mantenimiento, la seguridad debe ser su primera preocupación por su propia protección, la de otros usuarios y el funcionamiento de la máquina. En caso de cualquier fallo por favor, consulte primero en este Manual, y luego, si no se encuentra una solución contacte en primer lugar con su proveedor donde adquirió el producto. No se olvide de hacer referencia a las referencias del despiece para solicitar cualquier repuesto necesario o para definir cualquier problema. Asegúrese de que tiene el número de serie y el año de producción de la máquina.

Nuestro equipo técnico hará todo lo posible para ayudarle en la forma más conveniente .

1.2. Transporte

Tan pronto como reciba la máquina, comprobar que no existen daños de transporte visibles. Si hay cualquier daño visible, comuníquelo de inmediato a la empresa transportista y por supuesto a PRADA NARGESA SL o su proveedor.

Retire cualquier caja de protección de alrededor de la máquina y lea cuidadosamente las instrucciones en los capítulos relacionados de este manual para configurar la máquina. Si la máquina fue dañada durante el transporte, tomar de inmediato algunas fotografías para argumentar y evidenciar ante las reclamaciones a la compañía de seguros .

Tome precauciones durante la carga / descarga o mover la máquina para evitar cualquier lesión. Vea también el capítulo correspondiente de este Manual para la mejor manera de manipular la máquina.

1.3. Información eléctrica

Todo procedimiento de conexión necesario lo puede encontrar en este manual. No trate de conectar la máquina antes de la lectura de estos procedimientos así como de la total comprensión de los esquemas. Para cualquier interrogante contacte con nosotros o cualquiera de los distribuidores. Asegúrese de que la conexión de la máquina sea llevada a cabo por un técnico electricista cualificado ya que como bien puntualizamos en las "condiciones generales de garantía", bajo ninguna circunstancia la instalación errónea, incluyendo error de conexión eléctrica, será cubierto por el acuerdo de garantía. Siempre desconecte la máquina antes de hacer cualquier conexión.

1.4. Mantenimiento

La máquina está diseñada y producida para trabajar de manera eficiente y sin problemas. Para ello también se debe tener cuidado al utilizarla. En las secciones de mantenimiento y con respecto a obtener la mayor duración de la máquina, trate de usar las piezas de repuesto originales cuando sea necesario y lo más importante es no sobrecargar la máquina, ni realizar modificaciones no autorizadas.

1.5. Seguridad

Tome todas las precauciones posibles para evitar cualquier daño personal durante el uso de la máquina. Tenga en cuenta para proteger a terceros operarios alrededor de la misma. Consulte la normativa de seguridad.

2 . TÉRMINOS GENERALES DE GARANTÍA

- La máquina está cubierta por la garantía del fabricante por un período de 12 meses desde la fecha de compra contra defectos de fabricación. El período de garantía no excederá los 18 meses a partir de la fecha de entrega de la fábrica.
- La garantía cubre sólo la fabricación de piezas y / o componentes defectuosos que se reportan como "defectuosos" por un Técnico de nuestra empresa y debemos ser informados por escrito por fax o correo electrónico.
- El fabricante es responsable de la reposición de forma gratuita de repuestos solamente y no se hace responsable de la mano de obra.
- Gastos de envío y de aduanas para la pieza de recambio debe ser pagado por el usuario final.
- Si es necesario la presencia de un técnico, Nargesa no se cobrará los costos laborales y mano de obra, pero el cliente debe pagar el viaje y los gastos de alojamiento .
- El derecho de garantía no exime al Cliente de las obligaciones de pago
- El cliente no puede pedir ni exigir ningún reembolso de los daños ni tendrá el derecho de extender o retrasar las obligaciones de pago ni la cancelación del pedido y el reembolso de los daños y perjuicios que la garantía cubra estará solamente sujeta a las partes defectuosas de la máquina y no en lo relativo a la mano de obra

Nota: Todas las reclamaciones de garantía deben solicitarse con el número de Serie, Año de Fabricación y Modelo de la máquina.

3. TÉRMINOS GENERALES DE SEGURIDAD

3.1. Instrucciones generales de seguridad

Las siguientes instrucciones están dirigidas al operario de la máquina y será su responsabilidad asegurarse de leer y comprender todo lo descrito para llevar a cabo una operación segura.

- Lea el manual del usuario antes de operar la máquina.
- Nunca toque las partes que se encuentran girando o en movimiento.
- Informe siempre de los fallos eléctricos a los electricistas.
- Mantenga su uniforme de trabajo, cabello o colgantes alejados de las partes giratorias.
- Asegúrese de que conoce la localización de los botones de Paro de Emergencia de la máquina.
- Apague la máquina cuando no esté trabajando .
- Trabajar con la ropa de seguridad necesarias en caso de necesidad (calzado de seguridad , gafas, tapones para los oídos, etc.)
- Control de los dispositivos de seguridad antes de trabajar y asegurarse de que funcionan correctamente .
- Ver y entender las etiquetas de seguridad en la máquina.
- Realizar mantenimiento periódico.
- No sobrecargue la máquina.
- Si usted ve un comportamiento anormal de la máquina, deténgala e informe a su supervisor inmediato.
- Tenga cuidado de otras personas alrededor de la máquina durante la operación.
- Nunca modifique la instalación eléctrica.
- No retire ninguna características de seguridad mecánica o electrónica de la máquina.
- Tenga mucho cuidado durante el transporte o la reubicación reemplazo de la máquina y siga las instrucciones de transporte en el manual de seguridad p ara usar correctamente la máquina

3.2. Puntos importantes

- La máquina debe ser utilizada en todo momento por personal técnico cualificado.
- Quedan prohibidas todas las modificaciones y cambios en la máquina sin la confirmación por escrito del fabricante y si se produce algún caso por negligencia, el fabricante quedará eximido de responsabilidad.
- Cualquier modificación será por ende también quebranto e incumplimiento de la normativa CE.
- La máquina puede ser almacenada y utilizada en lugares cerrados sin embargo debe tenerse cuidado de no poner el aparato cerca de explosivos, material inflamables o en cualquier sustancia peligrosa.
- En caso de que se utilice cualquier recambio o accesorio no original y esto ocasione lesiones al operario o terceras personas, el fabricante no se hace responsable.
- Tenga cuidado de terceras personas que entran en el área de operación de la máquina.
- Tenga cuidado con los obstáculos que entran en el área de operación de la máquina.
- Si la máquina lleva mucho rato en Stand-By el interruptor principal se pondrá en la posición 0 (cero)

3.3. Explicación para el operario

Queda estrictamente prohibido el uso de la máquina por operarios menores de 16 años. (Normativa CE).

El operador de la máquina debe leer atentamente el presente manual y entender el peligro en que podría estar en si hace mal uso o abusa de la máquina. Si alguna parte de este manual no se puede leer o resulta ininteligible, por favor póngase en contacto con el distribuidor y/o fabricante.

El propietario de la máquina debe ser responsable de hacer operar la máquina por personal cualificado.

3.4. Protección personal

Se recomienda utilizar guantes, gafas y casco de seguridad durante la manipulación de la máquina.

Atención:

- La máquina no puede ser cargada de material mientras esté funcionando.
- Todos los botones de paro de emergencia deben estar en un lugar de fácil acceso.
- El usuario debe tener cuidado de que terceras personas no entren en la zona de operación de la máquina.

Nota: Si algunos carteles resultan ilegibles contacte con el fabricante para su reposición.

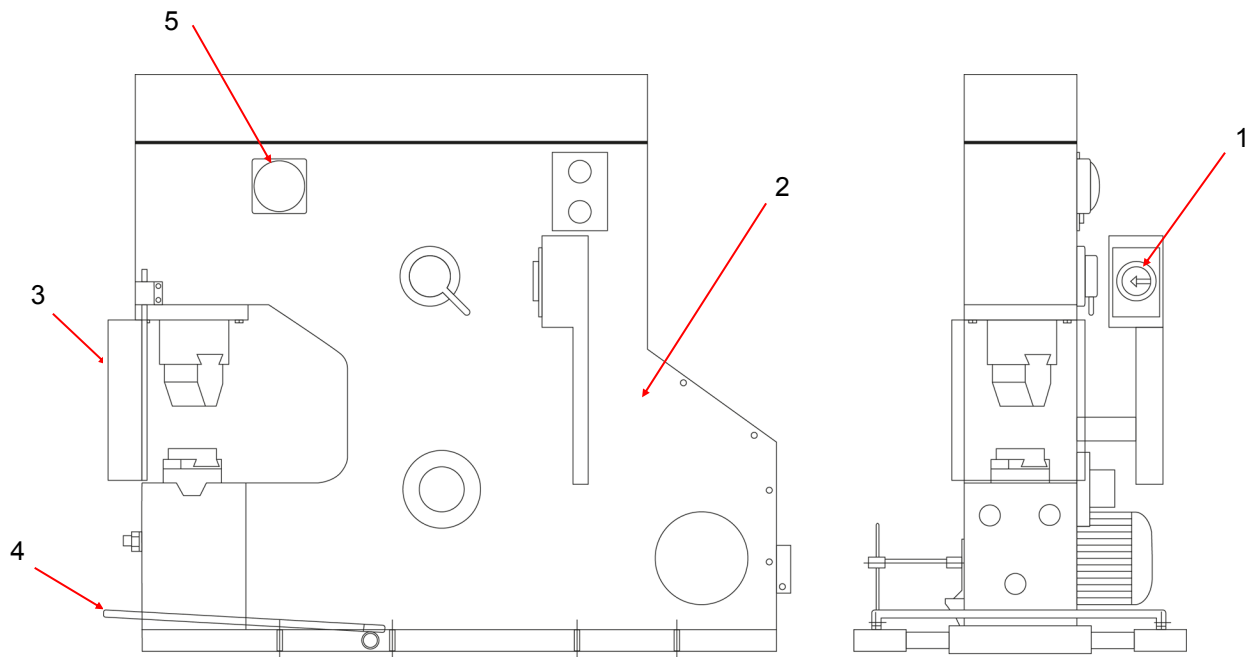


PRESIONE EL BOTÓN DE “PARO DE EMERGENCIA” EN POSICIÓN DE EMERGENCIA.



NUNCA UTILICE MATERIAL FRÍO

4. AJUSTES Y ETIQUETAS DE SEGURIDAD EN LA MÁQUINA



- 1 Botón de alimentación principal
- 2 Cuerpo de la máquina
- 3 Tapa de protección del martillo
- 4 Pedal; utilizar el "pedal de pie" para operar con la máquina
- 5 Paro de emergencia; "Botón de emergencia" se detiene al instante toda la actividad de la máquina mediante la desactivación de la alimentación eléctrica hasta que sea liberado.
- 6 No se acerque a las piezas móviles.
- 7 La corriente eléctrica
- 8 No poner a las partes móviles.
- 9 Detenga la máquina mientras esté en mantenimiento y reparación
- 10 Utilice guantes
- 11 Utilice gafas
- 12 Utilice auriculares para ambientes ruidosos
- 13 Antes de utilizar la máquina, lea el Manual del usuario

5. ANÁLISIS DE RIESGOS

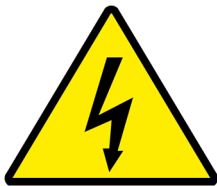
Durante el tiempo de trabajo de la máquina puede haber algún tipo de riesgos. Para evitar estos riesgos se deben seguir las medidas de seguridad como medidas de prevención.



La operación se realiza a altas temperaturas, así que puede haber riesgos.



Hay riesgo de proyección de virutas durante el golpe.
Hay un riesgo de propagación de polvos metálicos.



Posibles riesgos de electricidad naturales.

6. DATOS TÉCNICOS

TIPO	MP50	MP60
Modo de trabajo	Neumático, Aire comprimido	Neumático, Aire comprimido
Potencia nominal	50 Kg.	60 Kg.
Número de golpes	220 rpm.	220 rpm.
Potencia del motor	7,5 CV 1400 RPM	7,5 CV 1400 RPM
Recorrido del golpe	Max: 230 mm.	Max: 230 mm.
Sistema hidráulico	Sistema hidráulico neumático	Sistema hidráulico neumático
Control	PEDAL	PEDAL
Martillo y Yunque	Cabezales del martillo y yunque son intercambiables	Cabezales del martillo y yunque son intercambiables
Peso aproximado	1187 Kg.	1190 Kg.

Las ilustraciones y especificaciones no son vinculantes.

NOS RESERVAMOS EL DERECHO DE CAMBIARLAS SIN PREVIO AVISO.

7. UN MARTILLO PILÓN IDEAL

7.1. Operación con maquinaria pesada

El MP50, MP60 martillos pilones han sido fabricados con una estructura sólida. Es por eso que en las obras de alto costo siempre se piensa en martillo pilón. En las operaciones con aire comprimido a doble efecto así como en las operaciones pesadas, se obtiene un alto rendimiento. El cuerpo hecho de acero en el que se instalan todas las partes y unidades, le concede una rigidez dinámica.

7.2. Funcionamiento

El cuerpo de la máquina contiene dos cilindros, a cargo de un motor eléctrico, el volante transfiere aire del cilindro posterior al cilindro delantero, produciendo al mismo tiempo el choque. No es necesario aire del exterior.

Estos martillos pilones son utilizados económicamente en pequeños y medianos talleres así como en la producción mecánica en serie, lo que reduce el trabajo físico al mínimo.

Los Martillos Pilones tienen una amplia gama de trabajo que incluye obras civiles y de excavaciones, perforación, corte en caliente, doblado, funcionamiento con molde abierto y muchas obras similares como estas.

7.3. Sistemas de lubricación.

Desarrollado, sistema de lubricación mecánica, que se ajusta con un nivel de acuerdo con la frecuencia de trabajo.

8. TRANSPORTE, ELEVACIÓN Y TRASLADO

Antes de preparar la máquina para su instalación y puesta en marcha, se requiere un control visual preciso con el fin de detectar posibles daños ocurridos durante el transporte y distintas fases de manipulación.

El equipo está situado en un pallet de madera y cubierto por plástico retráctil resistente al agua.

Si una o varias partes de la máquina se han dañado durante el envío, la instalación de la máquina tiene que ser suspendida. Usted debe informar a PRADA NARGESA SL sobre la incidencia imprevista.

Mientras se eleve la máquina se deben cuidar estos puntos:

- Siempre levantar y transportar la máquina por las asas indicadas a tal efecto.
- Tome las precauciones necesarias para la manipulación y elevación.
- Compruebe si la carga se equilibra adecuadamente levantándola unos centímetros.
- Levante la máquina, proceda con cuidado, sin aceleraciones repentinas o cambios rápidos de dirección.
- Coloque la máquina en el sitio donde se debe instalar, baje la máquina lentamente hasta que toque el suelo.

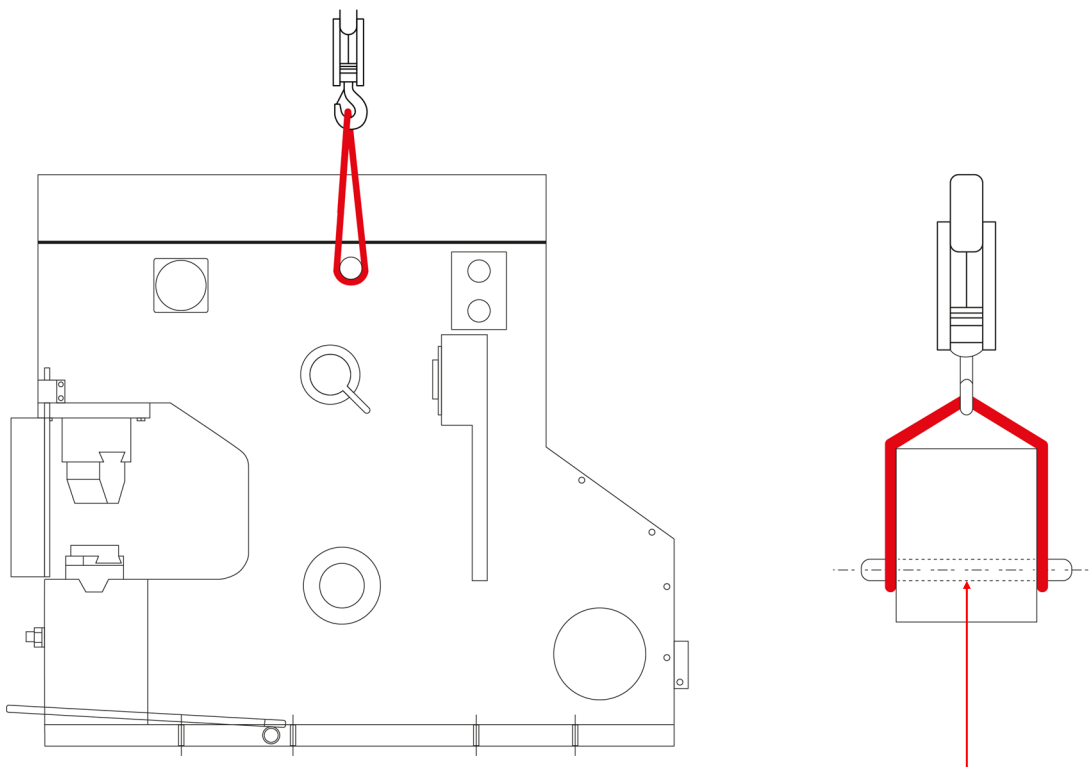


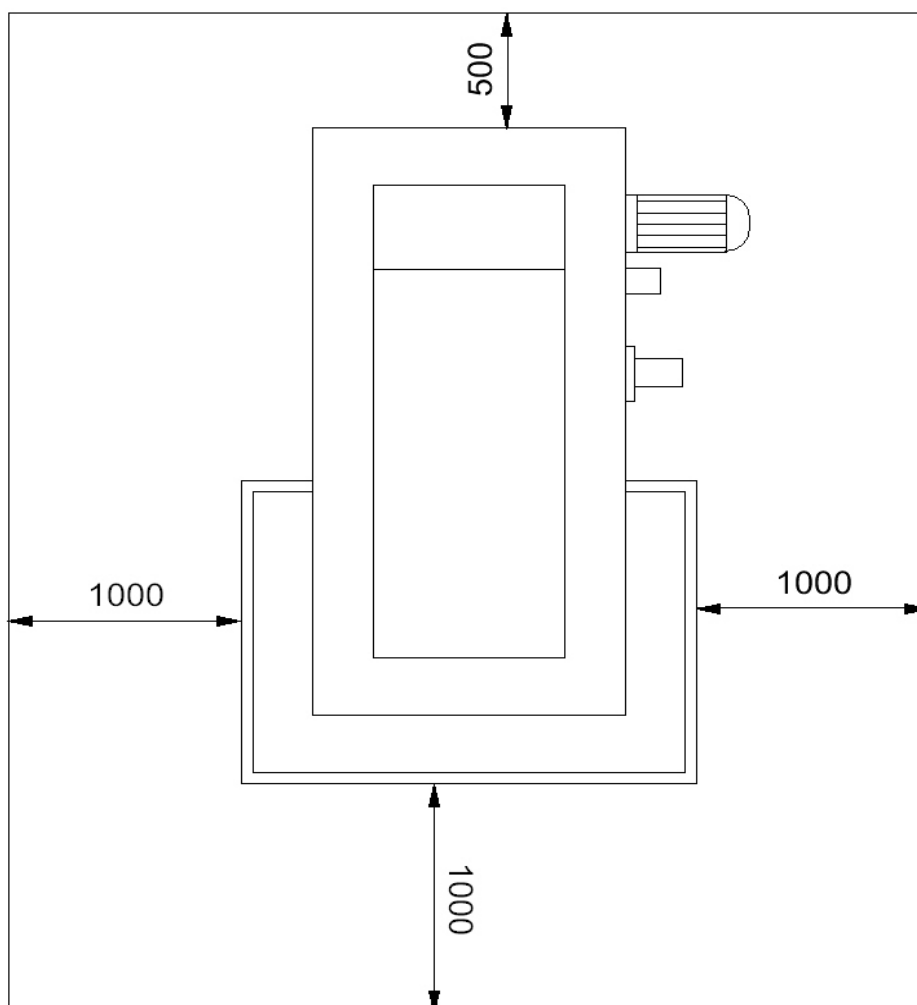
Figura 1 Muestra la forma de cargar la máquina. Usted debe utilizar una grúa con gancho para levantarla o una carretilla elevadora para su manipulación.

Barra de acero inox 45, Ø25,
Longitud: 450 mm.

Atención: Las operaciones de elevación y traslado deben realizarse por trabajadores experimentados como operadores de camión o grúa, etc. También es necesario recordar que tener amplios márgenes de seguridad nos proporcionará unas condiciones de trabajo eficientes y nos permiten tomar todas las precauciones.

9. SEGURIDAD Y ÁREA DE TRABAJO

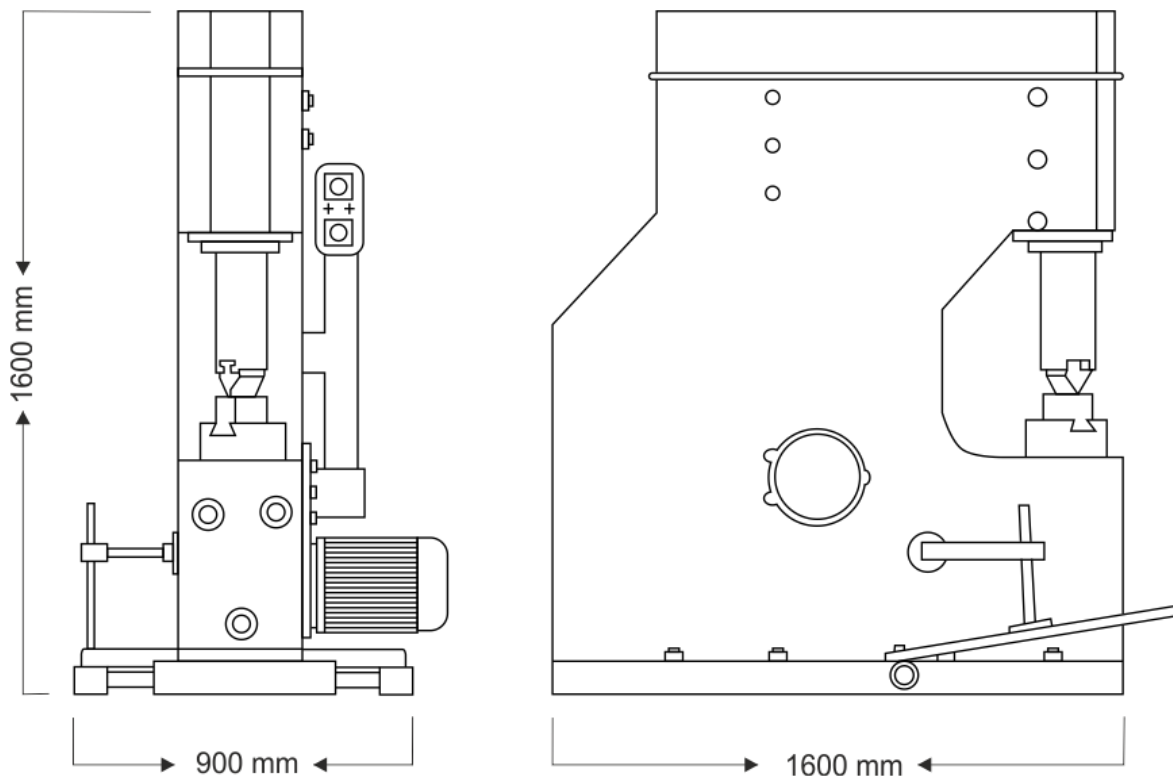
La longitud de las zonas libres de trabajo alrededor del martillo pilón.



El fabricante no acepta ninguna responsabilidad por daños y perjuicios debidos al incumplimiento de las especificaciones mencionadas.

Nota: Todas las máquinas deben ajustarse cuidadosamente antes de la operación con un nivel

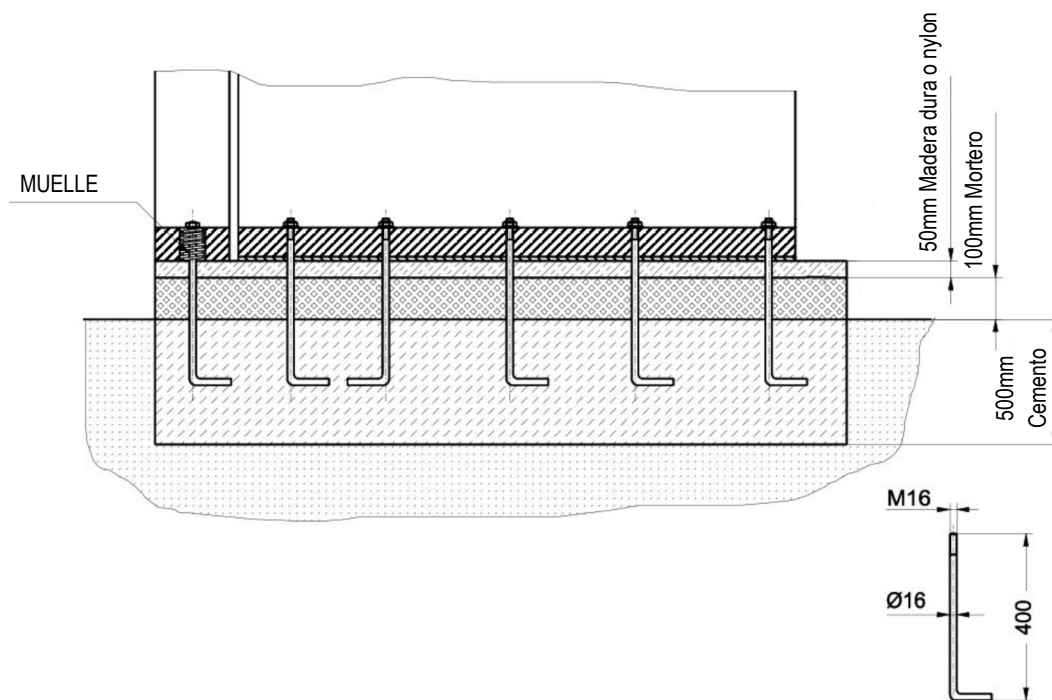


10. DIMENSIONES PRINCIPALES DE LAS MÁQUINAS

11. PLANO DE CIMENTACIÓN DE LA MÁQUINA

La máquina trabaja con muy alta vibración. Por lo tanto, debe estar firmemente fijada sobre una base de cemento.

1. Cave un agujero de 500 mm de profundidad y prepare un encofrado con una superficie de 1000x1800mm
2. Rellene el encofrado con cemento.
3. Coloque los pernos de la cimentación en su lugar mientras el cemento esté húmedo.
4. Retire el encofrado y llene el espacio vacío alrededor, entre el agujero y el bloque de cemento, con arena. Esto va a absorber la mayor parte de la vibración por el impacto del golpe.
5. Espere que el cemento esté seco.
6. Prepare un encofrado de 100 mm de alto para rellenar con mortero toda la superficie de cemento. Este debe estar compuesto por pequeños guijarros, para una larga duración.
7. Coloque 50 mm de madera dura gruesa o nylon sobre el mortero y coloque la máquina encima para fijarla con los pernos de la cimentación.



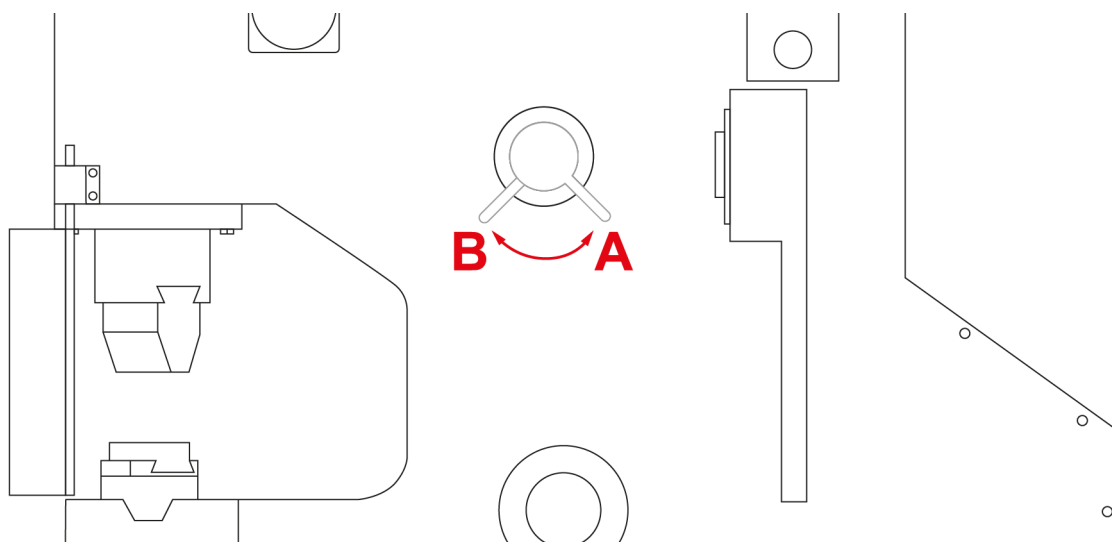
Cavar y aislar, luego llenar de cemento y bordear con arena fina si es posible

12. SISTEMA DE FUNCIONAMIENTO DE LA MÁQUINA

Antes de empezar a trabajar, asegúrese de que el mango esté en posición "A" (como se muestra en la figura). A continuación, encender la máquina y después de unos segundos de trabajo tire de la palanca en la posición "B". Ahora la máquina está lista para continuar la operación de martilleo. Cuando la máquina se detenga estire la palanca otra vez hacia la posición "A".

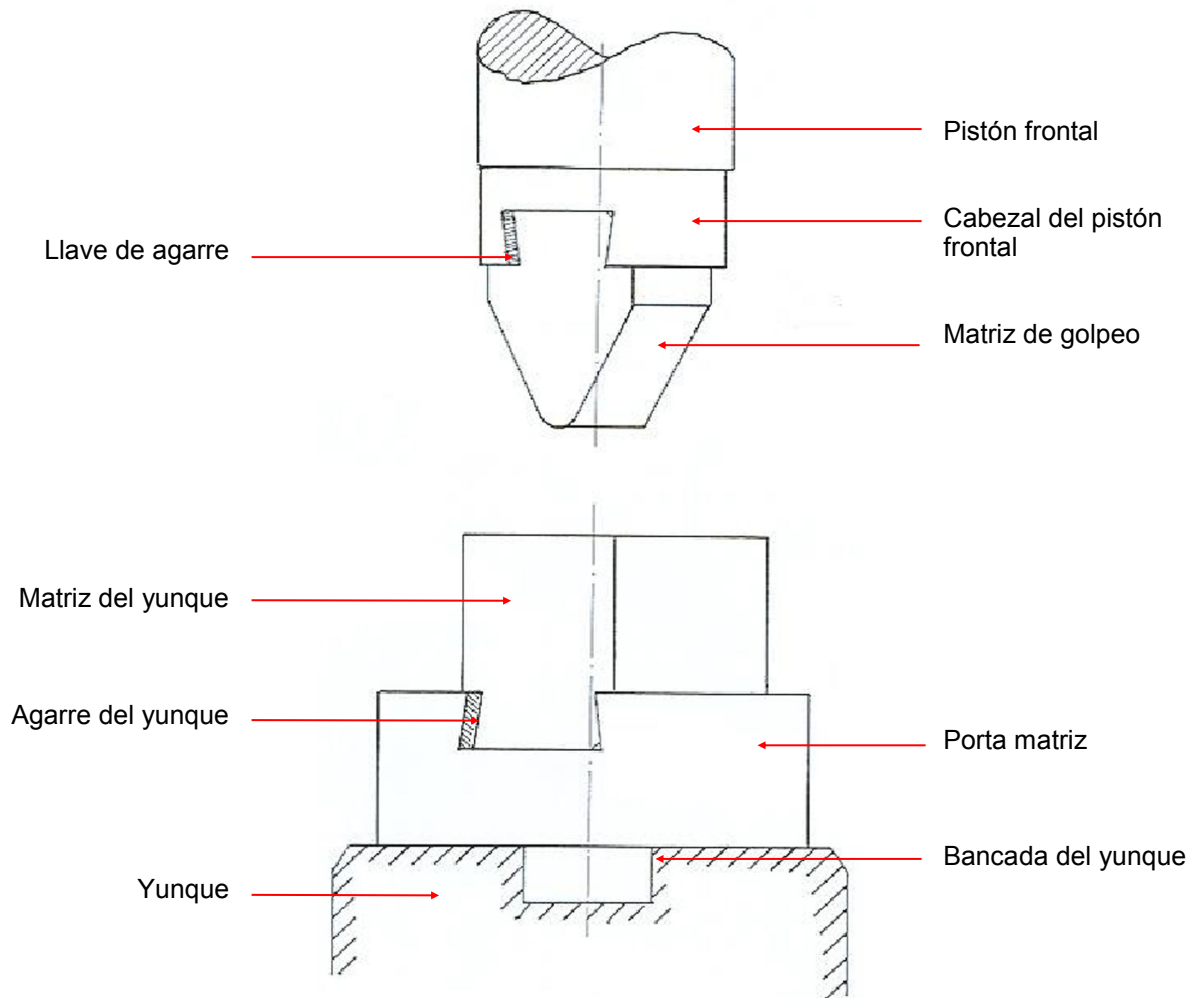
Cuando la palanca está en la posición de "A" se comprime el aire del cilindro trasero por el canal hacia fuera, lo que hace que no entre el aire en el martillo.

De este modo el motor funciona y en poco tiempo se llega a la velocidad máxima de giro. Lo que significa, que el aire se mueve desde el cilindro al lado frontal del martillo pilón, por lo que este comienza a golpear. (cuando la palanca está en posición "B").

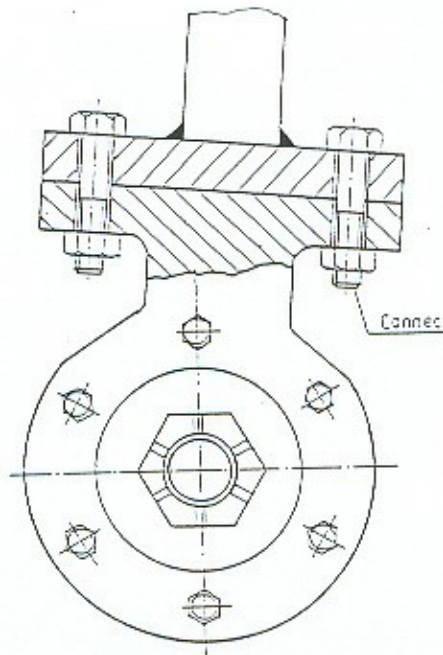


12.1 . Tabla de flujo

- 1 . Haga la conexión de cableado eléctrico necesario y compruebe si el motor está girando a la derecha
- 2 . Limpie todo el aceite protector en el pistón de la máquina
- 3 . Gire a la derecha el interruptor de función principal, entonces la máquina comienza a funcionar
- 4 . La máquina dispone de palancas A / B. Por favor lleve la palanca a la posición B .
- 5 . Después que la palanca está en posición B el pistón empieza a ascender.
- 6 . Luego presione el pedal de pie y el pistón comenzará a golpear.
- 7 . En este caso se pueden forjar las piezas que necesita
- 8 . Debe lubricar la máquina cada día.
- 9 . Tiene que abrir el tapón de la bomba de aceite, media vuelta durante el funcionamiento de la máquina
- 10 . Véase la mirilla del nivel de aceite, si el aceite se acaba, llene el tanque con el aceite indicado
- 11 . Cuando se cierra la máquina primero regresar la palanca A / B a la posición A.
- 12 . También debe prestar atención durante el cambio de la matriz no golpear el martillo a la superficie del pistón. Este es el punto muy importante con el fin de no dañar el pistón.

13. GRUPO DE PIEZAS FRONTALES

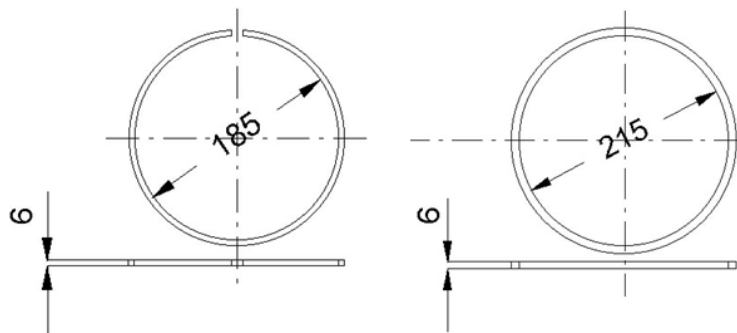
14. EL CIGÜEÑAL



El brazo de pistón se fija en el eje para evitar que se aflojen las piezas que están conectadas.

Antes de cambiar la correa, el brazo del pistón se debe aflojar (utilizando dos destornilladores para contrarrestar el perno y la tuerca.)

Cada 200 horas de trabajo, los tornillos y las tuercas deben ser controladas y apretadas.



Anillo del martillo delantero

Anillo del pistón trasero

15. VÁLVULA DE AJUSTE

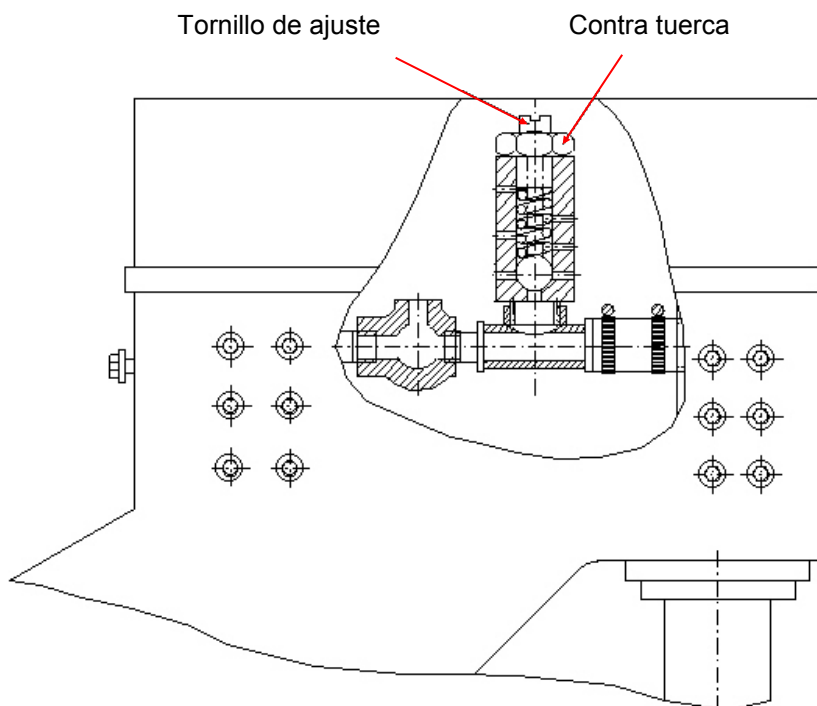
Esta válvula se utiliza para ajustar

La máquina se ajusta en la fábrica para que trabaje en su golpeo óptimo. NO TIENE que cambiarse.

Si este ajuste se cambia por cualquier motivo y si es necesario volver a ajustar el poder de golpeo de la máquina siga los pasos siguientes:

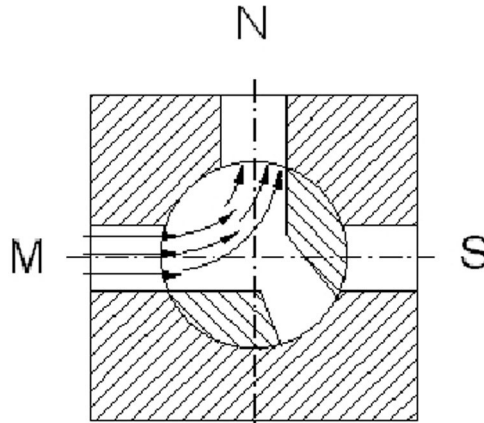
1. Afloje la contratuerca
2. Para los golpes más duros girar el tornillo de ajuste a favor de las manecillas del reloj
3. Para los golpes más suaves girar el tornillo de ajuste en sentido contrario del reloj
4. Deje siempre mínimo 2 mm de distancia entre el tornillo de ajuste y el muelle.
5. Si la distancia entre el muelle y el tornillo es de menos de 2 mm, el martillo no se moverá

Si la distancia es demasiado, el golpeo del martillo será irregular



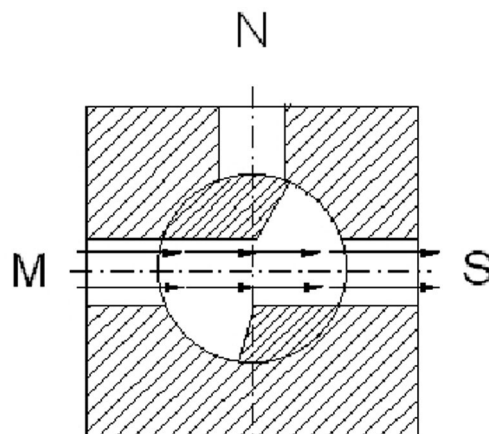
16. LA POSICIÓN DE TRABAJO DE VENTILACIÓN POR AIRE

1. La refrigeración aérea de la máquina se muestra en la figura, es la posición de parada de la máquina. Cuando el mango llega a una posición, el aire se bombea fuera del cilindro de compresión. Debido a que los canales M y N están abiertos por lo que se envía desde el canal N que pasa sobre un filtro. En esta posición el pedal de control se mantiene arriba.

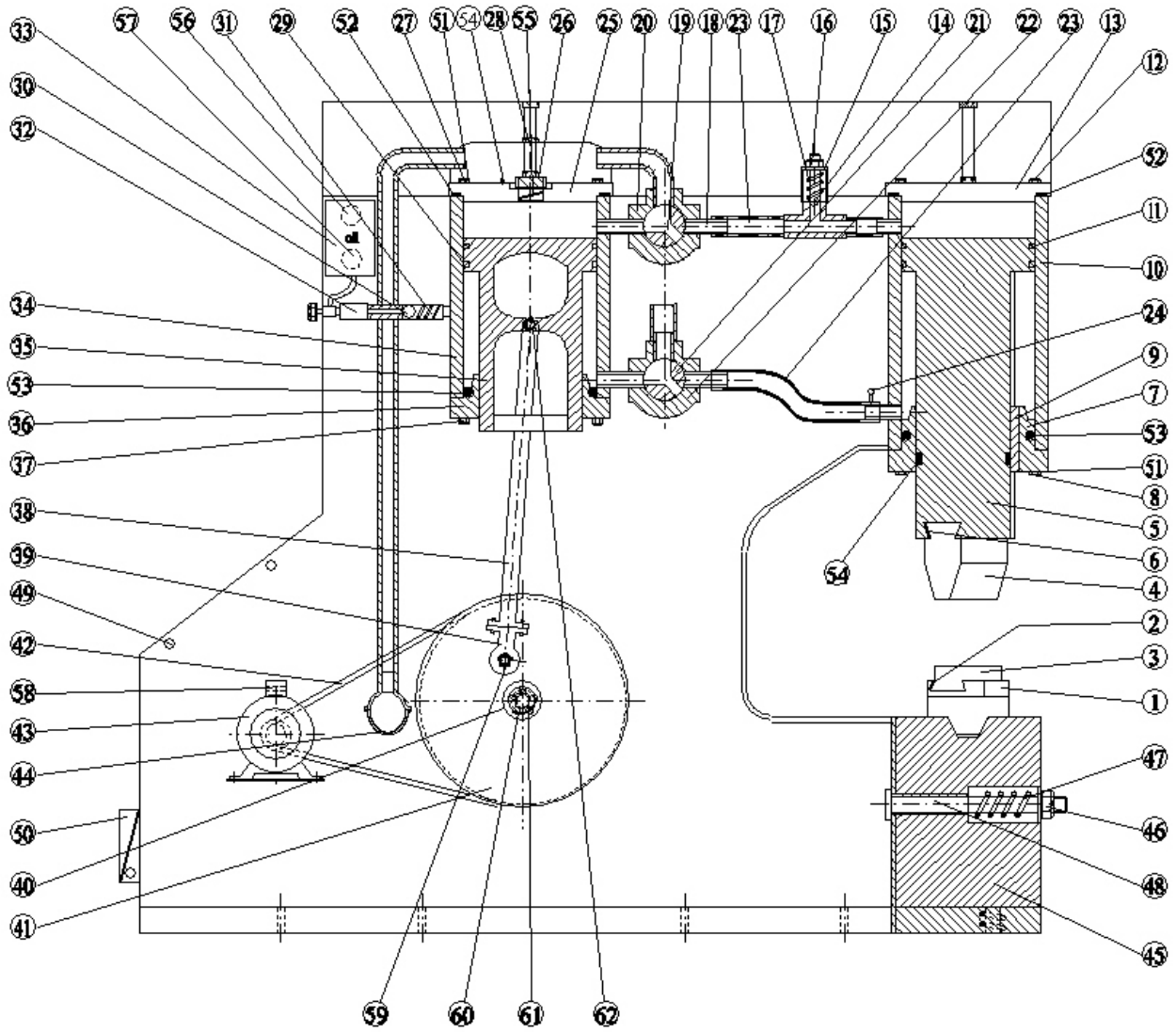


Nota: En esta posición no se puede bombear aire dentro del cilindro delantero. Si se entra en el cilindro frontal del martillo podría soltarse.

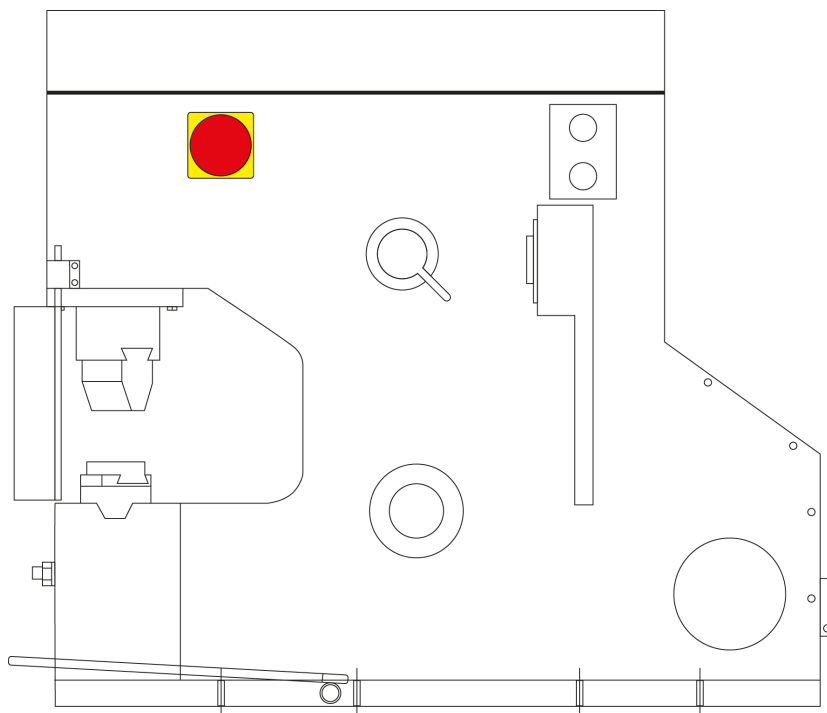
2. En la segunda figura, el aire se comprime en martillo directamente. En este sentido, el martillo pilón comienza a trabajar a tiempo completo. Debido a que el canal N está cerrado.



17. DESPIECE



Nr.	DESCRIPCIÓN	Nr.	DESCRIPCIÓN
1	Soporte de la matriz	32	Tapón de aceite
2	Llave de la matriz	33	Tanque de aceite
3	Matriz inferior	34	Cilindro trasero
4	Matriz superior	35	Pistón trasero
5	Pistón frontal	36	Cuello del cilindro trasero
6	Llave de matriz superior	37	Tuerca del cuello del cilindro trasero
7	Cuello del cilindro delantero	38	Brazo de arranque
8	Tornillo de ensamblaje	39	Alojamiento del cilindro del cigüeñal
9	Llave de bronce del pistón delantero	40	Eje de arranque
10	Cilindro delantero	41	Volante
11	Anilla de metal del pistón delantero	42	Correa del motor
12	Tornillo de ensamblaje de la tapa del cilindro	43	Motor
13	Tapa del cilindro	44	Escape
14	Bola de ajuste del pisador	45	yunque
15	Válvula de ajuste del pisador	46	Tuerca del yunque
16	Tuerca de ajuste de la válvula del pisador	47	Muelle del yunque
17	Muelle	48	Terca del yunque
18	Tubo	49	Tuerca de la cubierta trasera
19	Válvula superior	50	Cuadro eléctrico
20	Alojamiento de la válvula superior	51	Arandela del muelle
21	Válvula inferior (A-B)	52	Sello de la cubierta superior
22	Alojamiento de la válvula inferior (A-B)	53	Circlip
23	Manguera plástica	54	Sello
24	Escape de aire	55	Muelle del pistón trasero
25	Tapa del cilindro posterior	56	Tapón de aceite
26	Válvula de ajuste de entrada de aire	57	Tope de aceite
27	Perno	58	Tensor de correa
28	Perno de ajuste de entrada de aire	59	1306 cojinetes
29	Circlip del pistón posterior	60	30210 cojinete cónico
30	Grifo de ajuste de aceite	61	30308 cojinete cónico
31	Muelle	62	6004 cojinetes

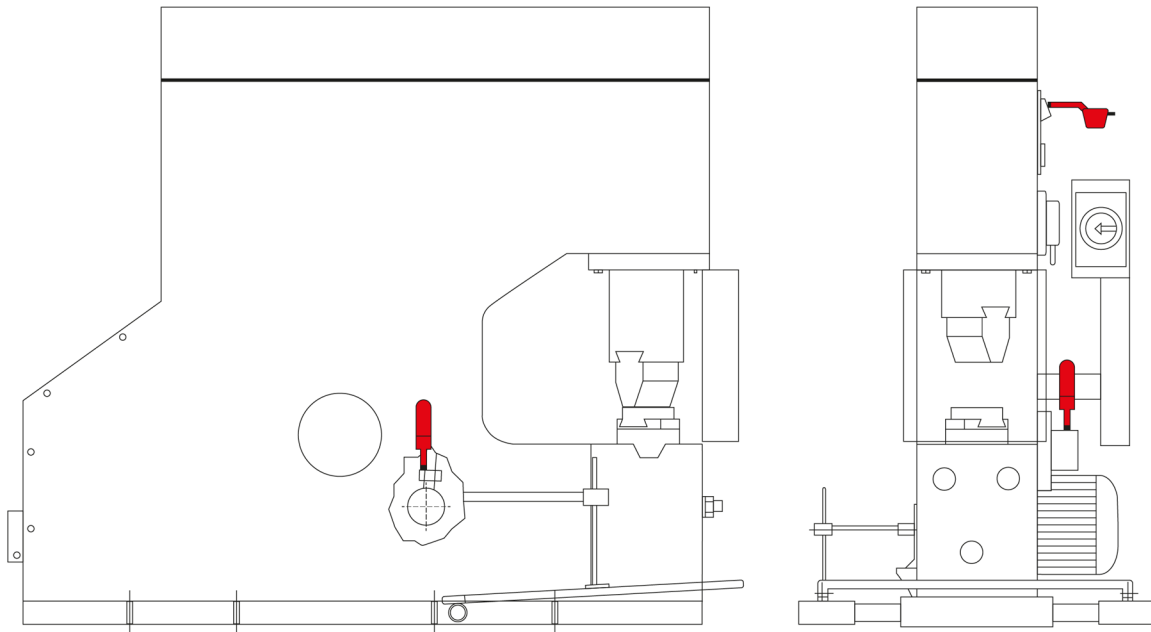
18. PARO DE EMERGENCIA

PRESIONE PARA PARAR

ESTIRE PARA LIBERAR

Estire firmemente el botón de paro de emergencia para liberarlo

19. SISTEMA DE LUBRICACIÓN



Explicación



Contenedor de aceite (SAE 30)

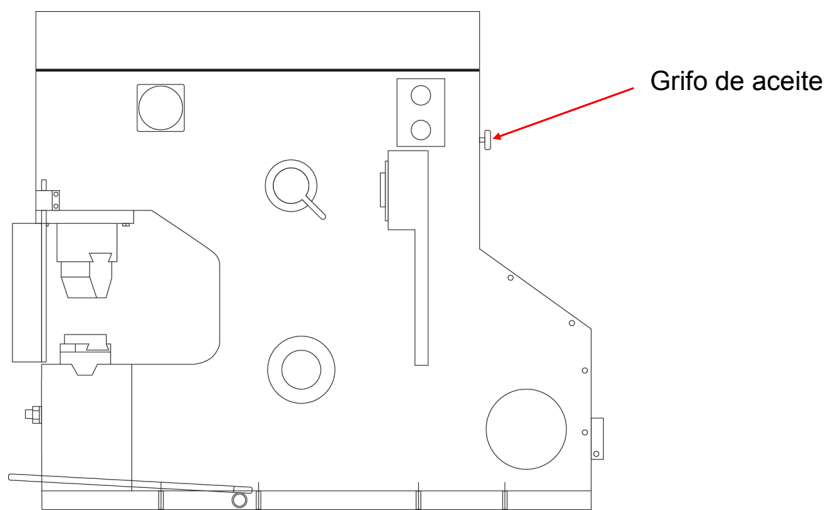


Lubricador (debe presionarse cada 200 horas de trabajo)

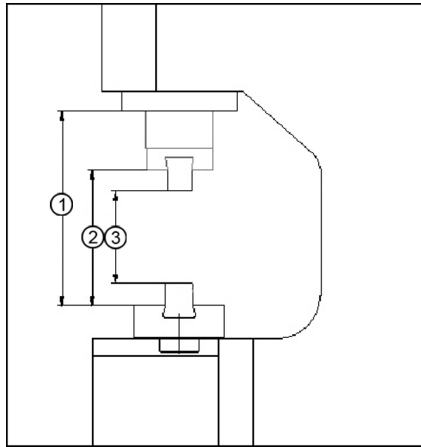
19.1. Lubricación

Abrir el grifo de aceite (detrás de la máquina) a favor de las manecillas del reloj y se lubricará el pistón.

Abrir el grifo de aceite 5 minutos cada hora de trabajo o abrirlo en la posición inferior (1/4 giro) y lubricará durante todo el día.



20. LA LONGITUD DE TRABAJO

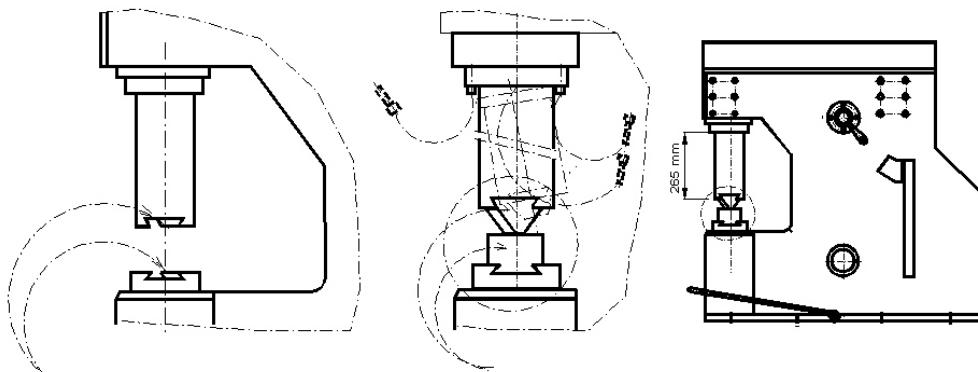


	MP50	MP60
Cota 1	400 mm	400 mm
Cota 2	340 mm	340 mm
Cota 3	225 mm	225 mm

ATENCIÓN

El recorrido del golpe de la máquina es de 230 mm. Sin embargo, si el cemento que está debajo del yunque se suelta, el recorrido será más largo. (más que la longitud normal) esto puede dañar el cuello de la máquina.

El yunque que está sujeto por los pernos, puede romper los tornillos del cuello, si este se suelta y es esa en la posición en que trabaja la máquina. Ambos sucesos causan gran daño a la máquina y estos son puntos que deben ser revisados antes de su funcionamiento.



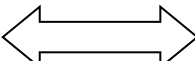
21. MANTENIMIENTO PARA EL FILTRO DE RETORNO



Figura 1. Vista del filtro en la máquina



El filtro ajusta el paso en sentido anti horario o lo libera en sentido horario

ABRE  CIERRA



Utilizar una pistola de aire para limpiar el filtro.

Limpieza de los filtros de retorno y algunas explicaciones:

Cambiar el filtro

1. Abrir el filtro girándolo en sentido horario
2. Limpiar el dispositivo del filtro con una pistola de aire
3. Cerrar la cubierta girándolo en sentido opuesto a las manecillas del reloj.

22. CAMBIO DE LOS MARTILLOS

El martillo pilón tiene dos martillos intercambiables. Para hacer el cambio de los martillos es necesario poner una madera dura entre el pistón frontal y el porta-matriz.

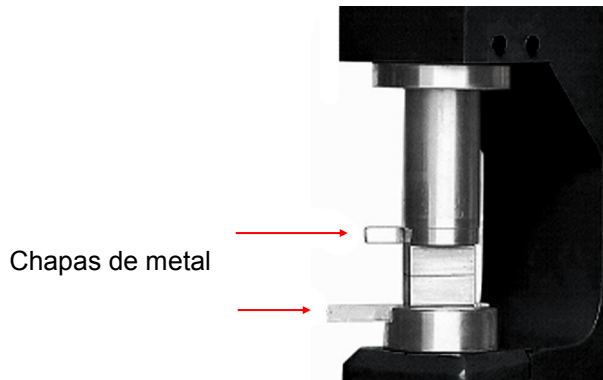
Apague el interruptor principal si es necesario cambiar los dos martillos.

Libere la chapa de metal montada en el martillo y sáquela.

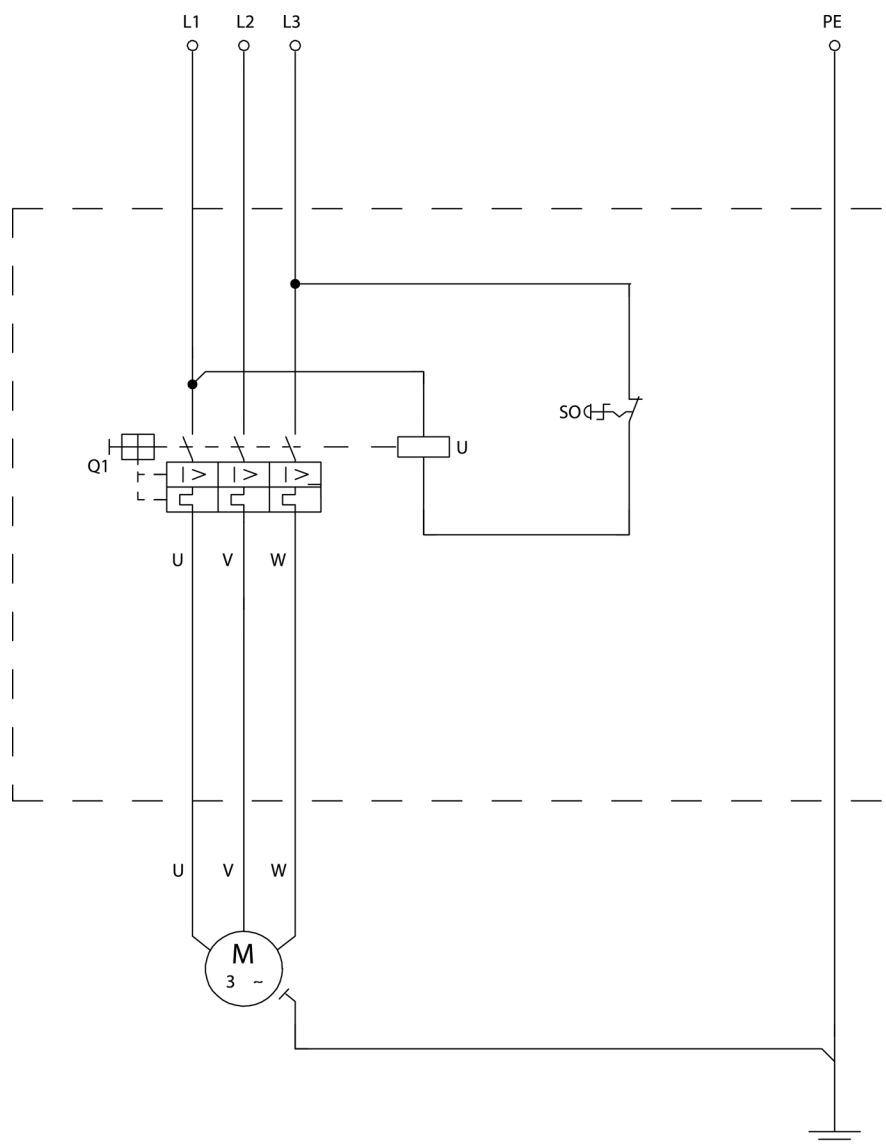
Coloque el martillo y ajústelo con la chapa de metal.

Los dos martillos deben estar paralelos entre sí. La chapa de metal que ajusta los martillos debe operar siempre por la parte delantera. La chapa de metal que fijará el martillo inferior siempre debe ser montada por la parte de atrás.

Para ajustar el paralelismo del martillo, los materiales de los paneles deben ser ensamblados según se muestra en la foto.



23. ESQUEMAS ELÉCTRICOS



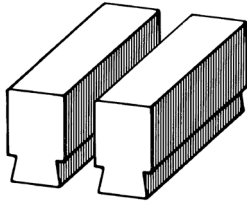
LISTADO DE PARTES ELÉCTRICAS (400V)

SO --- PARADA DE EMERGENCIA (FAK-R/V/KC01/IY MOELLER)

Q1 --- RELÉ TÉRMICO DE PROTECCIÓN DE SOBRECARGA DE L MOTOR (10-16A) (PKZMO-16 MOELLER)

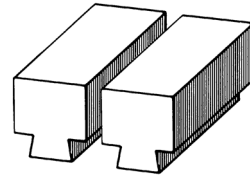
H1 --- PILOTO INDICADOR (230 400 V) (L-PKZO-RT MOELLER)

U --- ADPIC TENSIÓN (230 400 V) (E-PKZO-GR MOELLER)

24. ACCESORIOSReferencia 140-14-01-00001 *Standard***Dimensiones**

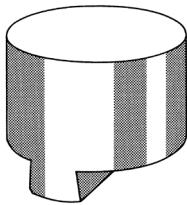
120x60 mm

Referencia 140-14-01-00002

**Dimensiones**

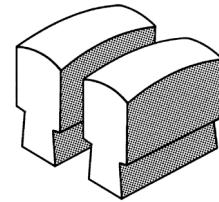
160x80 mm

Referencia 140-14-01-00003

**Dimensiones**

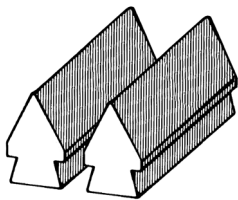
Ø 200 mm

Referencia 140-14-01-00004

**Dimensiones**

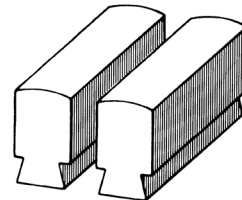
100x60 mm

Referencia 140-14-01-00005

**Dimensiones**

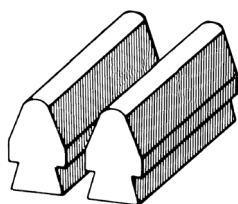
120x60 mm

Referencia 140-14-01-00006

**Dimensiones**

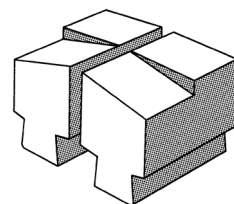
120x60 mm

Referencia 140-14-01-00007

**Dimensiones**

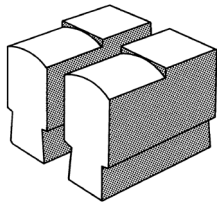
120x60 mm

Referencia 140-14-01-00008

**Dimensiones**

130x100 mm

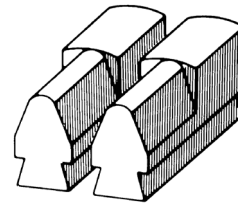
Referencia 140-14-01-00009



Dimensiones

120x60 mm

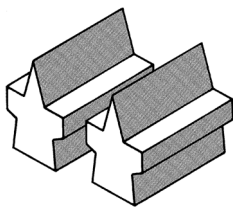
Referencia 140-14-01-00010



Dimensiones

120x60 mm

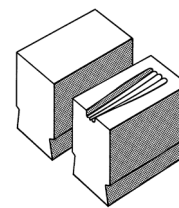
Referencia 140-14-01-00011



Dimensiones

L110 mm

Referencia 140-14-01-00012



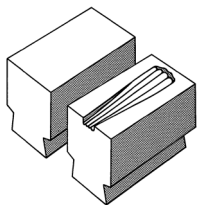
Dimensiones

100x60 mm

Capacidad

12x6 mm

Referencia 140-14-01-00013



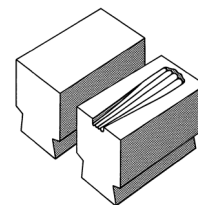
Dimensiones

120x60 mm

Capacidad

16x8 / Ø12 mm

Referencia 140-14-01-00014



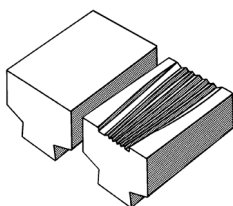
Dimensiones

120x80 mm

Capacidad

20x6 / 25x8 mm

Referencia 140-14-01-00015



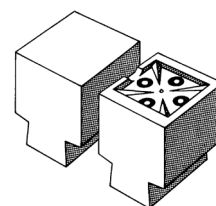
Dimensiones

130x80 mm

Capacidad

40x8 / 30x12 mm

Referencia 140-14-01-00016



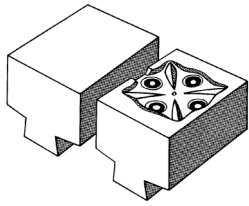
Dimensiones

80x80 mm

Capacidad

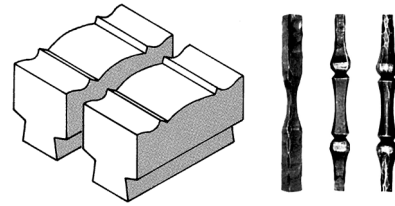
60x60 mm

Referencia 140-14-01-00017



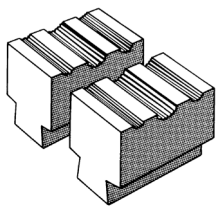
Dimensiones	Capacidad
100x100 mm	80x80 mm

Referencia 140-14-01-00018



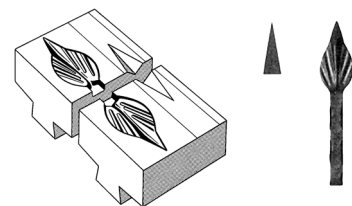
Dimensiones
160x80 mm

Referencia 140-14-01-00019



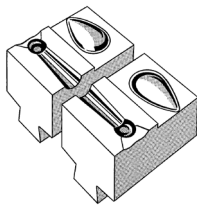
Dimensiones
130x80 mm

Referencia 140-14-01-00020



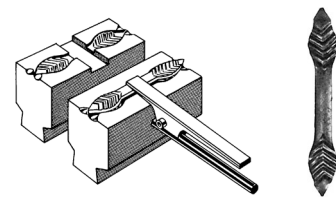
Dimensiones	Capacidad
120x100 mm	12x12 mm

Referencia 140-14-01-00021



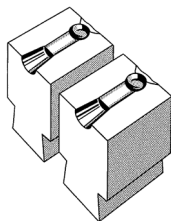
Dimensiones	Capacidad
120x70 mm	Ø14 mm

Referencia 140-14-01-00022



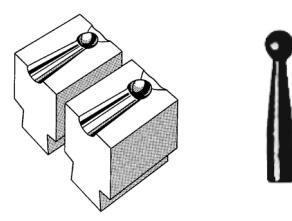
Dimensiones
135x60 mm

Referencia 140-14-01-00023



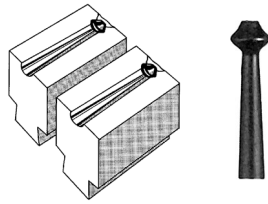
Dimensiones	Capacidad
70x60 mm	Ø16 mm

Referencia 140-14-01-00024



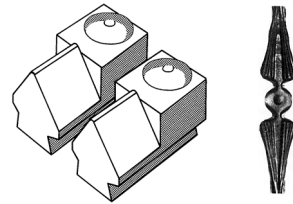
Dimensiones	Capacidad
70x60 mm	Ø16 mm

Referencia 140-14-01-00025



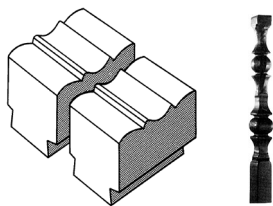
Dimensiones	Capacidad
70x60 mm	Ø12 mm

Referencia 140-14-01-00026



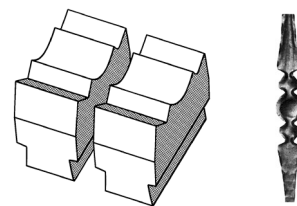
Dimensiones
120x60 mm

Referencia 140-14-01-00027



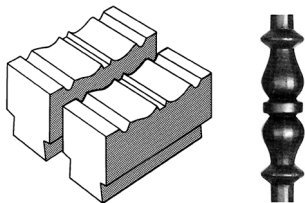
Dimensiones
100x60 mm

Referencia 140-14-01-00028



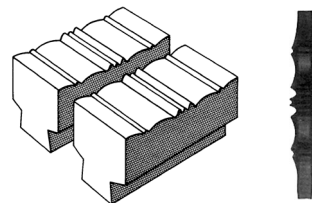
Dimensiones
130x60 mm

Referencia 140-14-01-00029



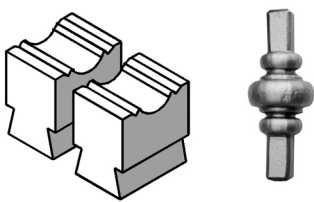
Dimensiones
160x80 mm

Referencia 140-14-01-00030



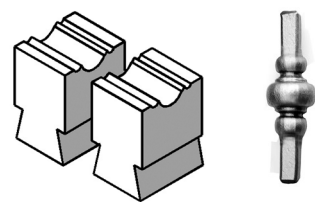
Dimensiones
160x80 mm

Referencia 140-14-01-00031

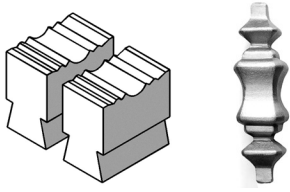


Dimensiones
100x60 mm

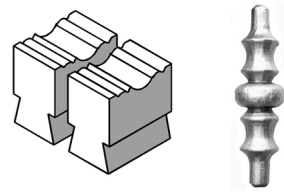
Referencia 140-14-01-00032



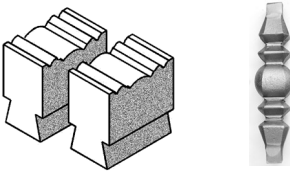
Dimensiones
100x60 mm

Referencia 140-14-01-00033**Dimensiones**

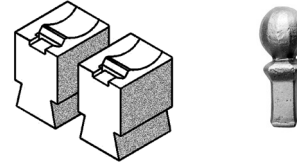
160x80 mm

Referencia 140-14-01-00034**Dimensiones**

150x60 mm

Referencia 140-14-01-00035**Dimensiones**

180x80 mm

Referencia 140-14-01-00036**Dimensiones**

100x60 mm

Referencia 140-14-01-00037**Dimensiones**

120x60 mm

REGISTRO DE GARANTÍA

1. Entre en nuestra página web www.nargesa.com
2. Seleccione el Menú [Registro de Garantía](#)



3. Rellene el formulario con sus datos y presione

Enviar

4. **Mensaje enviado:** confirma que sus datos han sido enviados correctamente a Prada Nargesa SL. Su máquina ha sido registrada y cuenta con una garantía de tres años en total.

Su solicitud ha sido enviada correctamente. Nos pondremos en contacto con usted lo antes posible para confirmarle que su garantía ha sido extendida a tres años