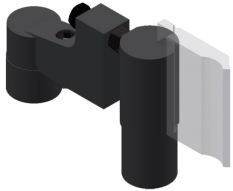


Portapunzones Promecam Promecampunch holder / Porte-poinçons Promecam

REF. 140-16-01-00023



Porta punzones para todo tipo de punzones de plegadora o dobladora Promecam.

Punch holder for all kind of punches for Promecam bending or folding press.

Porte-poinçons pour tout type de poinçons de plieuse Promecam.

Longitud máxima de plegado

161 mm

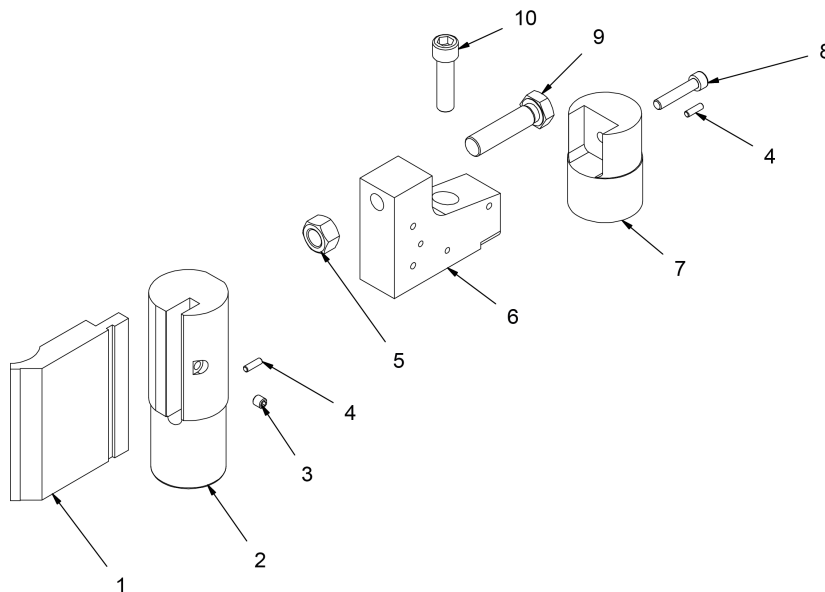
Max. Folding length / Longueur maximale de pli

Peso / Weight / Poids

14Kg

Compatible con cualquier punzón Promecam

Compatible with any Promecam punch / Compatible avec n'importe quel poinçon Promecam



DESPIECE			
Elemento	Nº	Descripción	Ctdad.
1	PUNZON 120	PUNZON PROMECAM 10_00 88 835	1
2	125-16-01-00021	Portapunzones Promecam	1
3	020-D913-M10X10	ESPARRAGO ALLEN DIN 913 M10X10	1
4	020-D913-M6X20	ESPARRAGO ALLEN DIN 913 M6X20	2
5	020-D934-M20	TUERCA DIN 934 M20	1
6	125-16-01-00131	Soporte Posterior	1
7	125-16-01-00130	Guía D70 Soporte Posterior	1
8	020-D912-M10X50	TORNILLO ALLEN DIN 912 M10X50	1
9	125-16-01-00132	Tornillo Regulador Refrentado	1
10	020-D912-M16X60	TORNILLO ALLEN DIN 912 M16X60	1

Este plano es propiedad de Prada Nargesa S.L. No podrá ser reproducido, comunicado a terceros o utilizado para otro fin que no sea el acordado sin su permiso escrito.