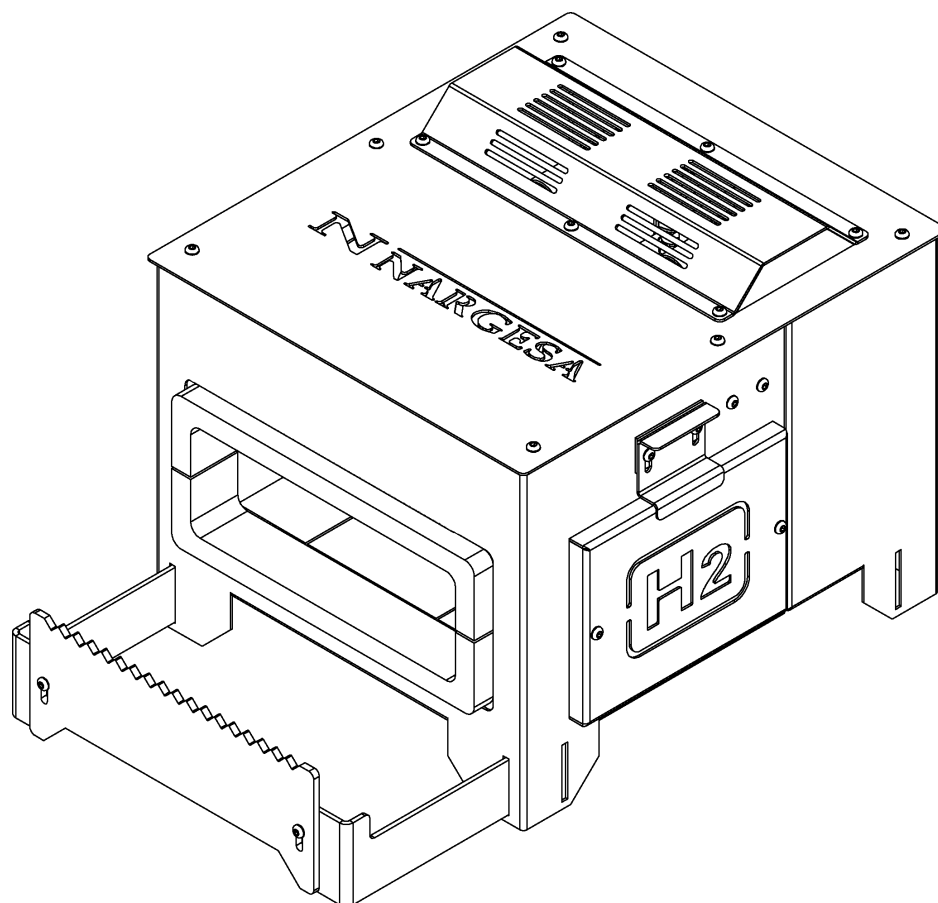


FOUR DE FORGE

H2

NS: 2022-310



MANUEL D'INSTRUCTIONS

PRADA NARGESA, S.L

Ctra. de Garrigàs a Sant Miquel s/n · 17476 Palau de Santa Eulàlia (Girona) Spain
Tel. +34 972568085 · nargesa@nargesa.com · www.nargesa.com

Merci d'avoir choisi nos machines



www.nargesa.com

TABLE DES MATIÈRES

| | |
|--|----|
| 1. CARACTÉRISTIQUES DE LA MACHINE | 3 |
| 1.1. Identification de la machine | 3 |
| 1.2. Dimensions | 3 |
| 1.3. Description de la machine | 3 |
| 1.4. Combustible du four | 4 |
| 1.5. Identification des composants | 5 |
| 1.6. Description des éléments | 6 |
| 1.6.1. Ouvertures | 6 |
| 1.6.2. Les brûleurs | 6 |
| 1.6.3. Thermocouple | 7 |
| 1.7. Caractéristiques générales | 8 |
| 2. TRANSPORT ET STOCKAGE | 9 |
| 2.1. Transport | 9 |
| 2.2. Conditions de rangement | 9 |
| 3. ENTRETIEN | 10 |
| 3.1. Maintenance générale | 10 |
| 3.2. Remplacement du matériel isolant du four | 11 |
| 4. MODE D'EMPLOI | 16 |
| 4.1. Vanne de gaz | 16 |
| 4.2. Boutons-poussoirs | 16 |
| 4.3. Régulateur de pression et manomètre | 16 |
| 5. INSTALLATION ET MISE EN MARCHÉ | 17 |
| 5.1. Situation de la machine | 17 |
| 5.2. Dimensions et espace de travail | 17 |
| 5.3. Conditions externes admissible | 17 |
| 5.4. Mise en marche | 18 |
| 5.5. Ouvertures | 18 |
| 5.6. Réglage de la position du support du matériel | 19 |
| 5.7. La première mise en service | 20 |
| 5.8. Allumage du four | 22 |
| 5.8. Arrêt du four | 22 |
| 6. ANOMALIES POSSIBLES | 23 |
| 7. AVERTISSEMENTS | 24 |
| 7.1. Dangers connexes | 24 |
| 7.2. Éléments de protection pour l'opérateur | 24 |

ANNEXE TECHNIQUE

1. CARACTÉRISTIQUES DE LA MACHINE

1.1. Identification de la machine

| | |
|---------------|---------|
| Marque | NARGESA |
| Type | Four |
| Modèle | H2 |

1.2. Dimensions

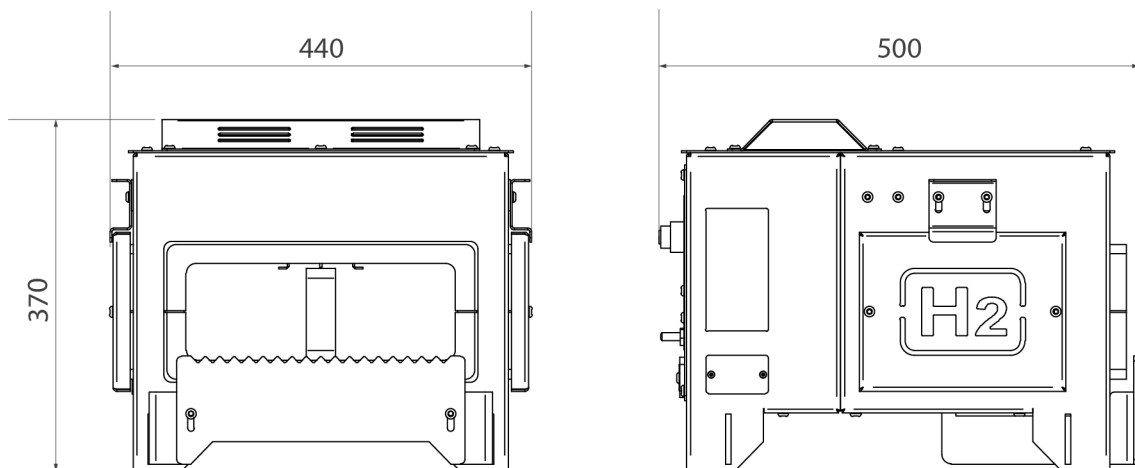


Image 1. Dimensions extérieures du Four H2.

1.3. Description de la machine

Le Four H2 est un four conçu pour chauffer des profilés métalliques de différentes épaisseurs et formes. Le Four H2 permet de chauffer des pièces à une température allant jusqu'à 1300°C.

Le four est composé d'un ensemble de trois éléments (fournis par Nargesa): le four, le **Tuyau de gaz** et le **Régulateur de pression**. Et en aucun cas on ne modifiera de ce type d'installation. Le four est équipé de deux **Brûleurs** pour gaz propane (GLP), indépendants. L'allumage du four est électronique.

Les fours conçus et fabriqués par Nargesa respectent la réglementation en vigueur en Espagne du Règlement sur les appareils utilisant le gaz comme combustible RD919/2006.

1.4. Combustible du four

COMPOSITION ET INFORMATION: GAZ PROPANE G.L.P.

| | |
|-----------------|--|
| Nature chimique | Mélange d'hydrocarbures |
| Synonymes | Gaz de cuisine – Gaz de pétrole liquéfié |
| Ingrédients | Propane Butane Éthane Pentane |

IDENTIFICATION DES DANGERS

Dangers principaux

| | |
|--------------------------------|-----------------------------------|
| Dangers physiques et chimiques | Gaz inflammable |
| Dangers spécifiques | Produit inflammable et asphyxiant |

Effets du produit

| | |
|-------------------------------------|--|
| Effets nocifs pour la santé humaine | Produit asphyxiant |
| Principaux symptômes | L'inhalation peut provoquer des nausée |

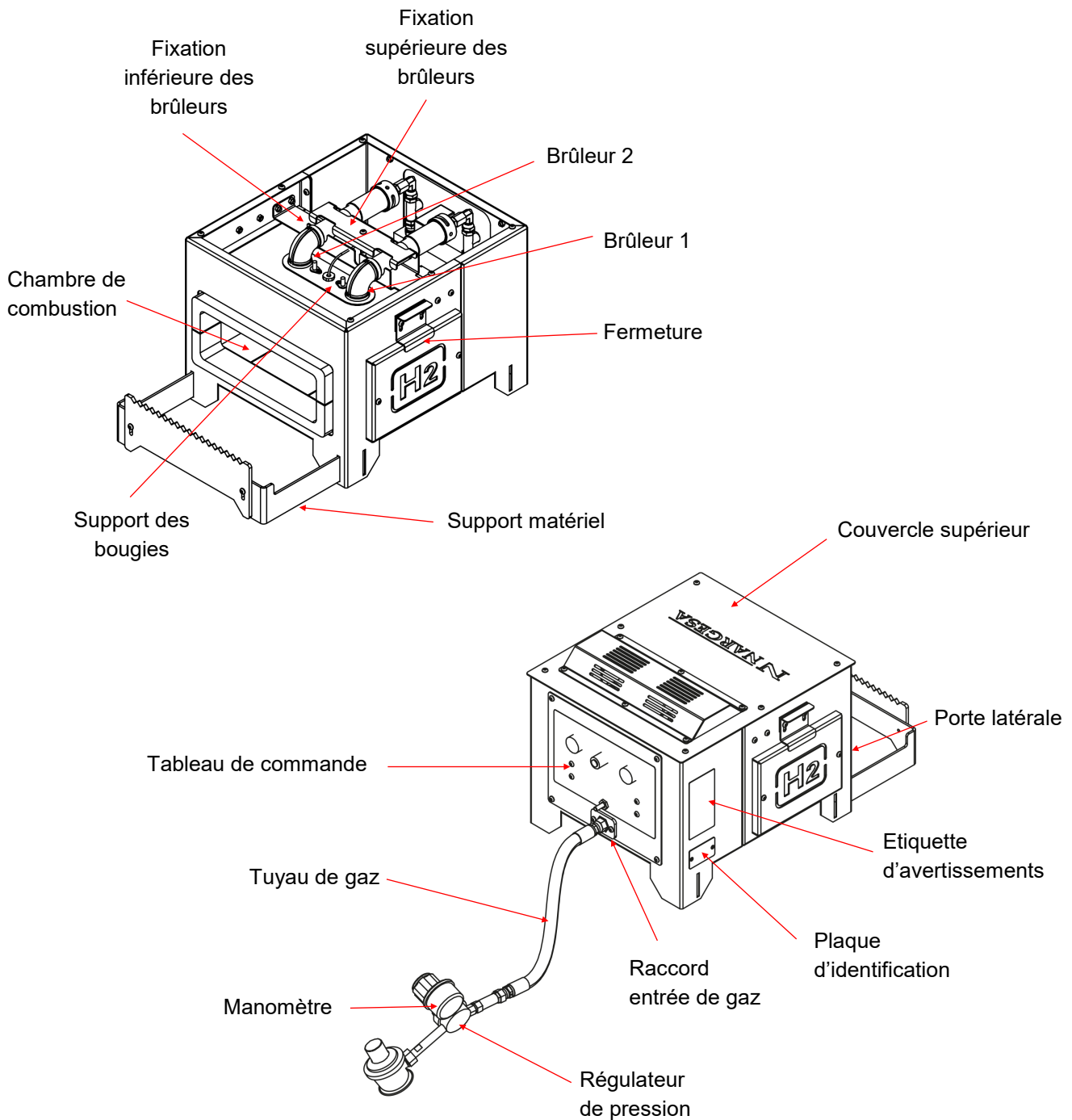
MESURES POUR COMBATTRE LES INCENDIES

| | |
|--|---|
| Moyens d'extinction appropriés | Eau brumisée, poudre chimique et dioxyde de carbone (CO2) |
| Dangers spécifiques | Peut s'enflammer à la chaleur, par des étincelles ou des flammes. Les vapeurs peuvent se déplacer vers une source d'ignition et revenir sous forme de flammes. Maintenir hors de portée des réservoirs. |
| Méthodes spéciales | Si c'est possible sans prendre de risque, déplacez les récipients de la zone de feu. Arrosez avec de l'eau brumisée les récipients qui ont été exposés au feu en utilisant un dispositif maniable à distance, même après l'extinction du feu. Si c'est possible, combattez le feu à la faveur du vent. Ne pas éteindre le feu avant de stopper la fuite. En cas de feu intense en zone de chargement, utilisez des tuyaux avec manipulation à distance. Si ce n'est pas possible, abandonnez la zone et laissez brûler. |
| Protection spéciale de lutte contre l'incendie | Dans les endroits fermés, utilisez une protection complète contre le feu et un équipement autonome de protection pour les voies respiratoires. |

ATTENTION

**Avant toute utilisation, consultez la fiche de consignes de sécurité pour le gaz de votre fournisseur.
Suivez les protocoles de sécurité du distributeur.**

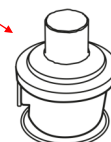
1.5. Identification des composants



L'**Adaptateur** pour la bombonne de gaz n'est pas fourni avec le four, car chaque pays utilise ses propres adaptateurs.

L'adaptateur devra être équipé d'un filetage mâle 21,8 gauche.

Adaptateur



1.6. Description des éléments

1.6.1. Ouvertures

Le four possède trois ouvertures:

- L'ouverture frontale est celle que l'on utilise habituellement car c'est la plus large.
- Les ouvertures latérales sont utiles pour chauffer de plus grandes longueurs de barre. Si on veut chauffer une plus grande longueur de barre, on peut n'ouvrir qu'une porte latérale. Si on veut chauffer une partie intermédiaire de la barre, on ouvrira les deux portes latérales du four pour, de cette manière, pouvoir la faire passer à travers l'intérieur du four et chauffer le tronçon désiré.

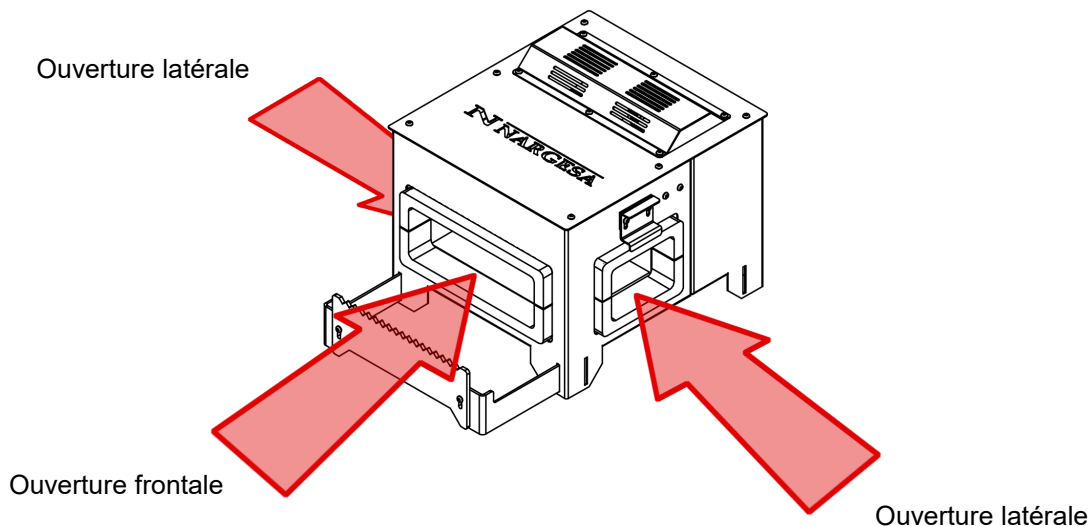


Image 2. Ouvertures du four

1.6.2. Les brûleurs

Les brûleurs des fours Nargesa ont été fabriqués par Nargesa et conçus exclusivement pour être utilisés dans les fours H1, H2 et H3.

- Types de brûleurs : Atmosphérique
- Pression maximale d'alimentation : 1,5 Bar
- Combustible : Gaz propane GLP
- Puissance : 4 Kw

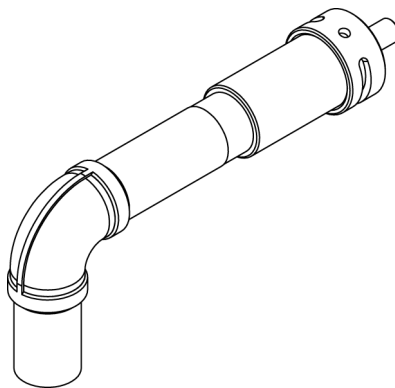


Image 3. Brûleur de four

1.6.3. Thermocouple

Le thermocouple est le capteur qui mesure la température. Il est composé de deux métaux différents, unis à une extrémité. Quand l'intersection des deux métaux se réchauffe ou se refroidit, il se produit une tension proportionnelle à la température, ce qui provoque l'ouverture ou la fermeture de la vanne de sécurité.

La vanne de sécurité du thermocouple est composée de deux pièces : la vanne et le thermocouple

La vanne est équipée d'un **Bouton-poussoir pour l'allumage** du four.

Dans le processus d'allumage du four, on appuie sur ce bouton-poussoir pour permettre le passage du gaz. Quand le thermocouple acquiert la température suffisante, on relâche le bouton et le gaz continuera à passer à travers la vanne. Cette vanne restera ouverte tant que le four sera en fonctionnement et que le thermocouple maintiendra la température de travail.

Une fois le four éteint, en moins de 2 minutes, le thermocouple se refroidit et arrête d'agir sur la vanne de sécurité qui se ferme alors, évitant ainsi le passage du gaz.

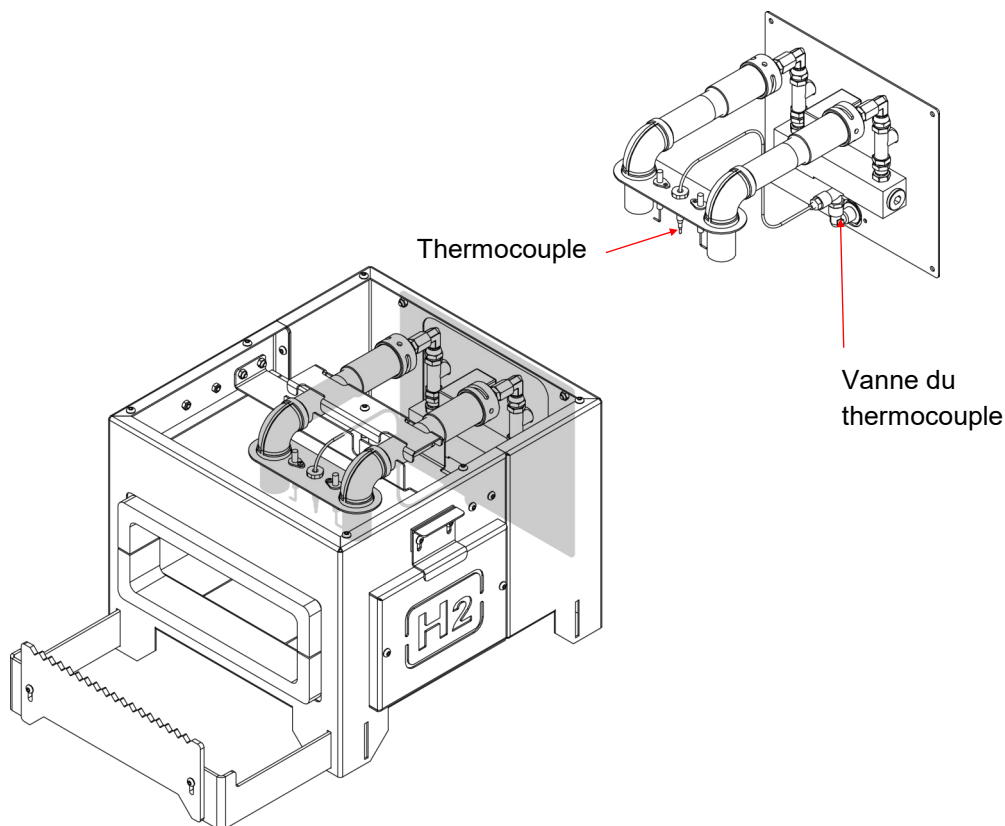


Image 3. Ensemble du thermocouple

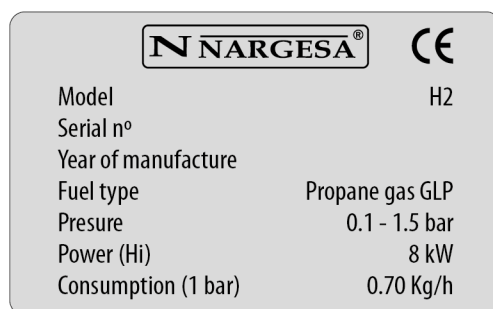


Image 4. Plaque de caractéristiques.

1.7. Caractéristiques générales

| | |
|--|-------------------|
| Dimensions de la chambre de combustion | 324x240x100 mm |
| Température maximale | 1300 °C |
| Nombre de brûleurs | 2 |
| Type de combustible | gaz propane (GLP) |
| Pression de travail réglable | 0.1 - 1.5 bar |
| Puissance (Hi) | 8 kW |
| Consommation de gaz à 1 bar | 0.7 Kg/h |
| Dimensions extérieures | 500x440x370 mm |
| Poids | 40 Kg |

2. TRANSPORT ET STOCKAGE

2.1. Transport

Le transport du four doit être fait en le soutenant par le bas. En le soulevant à deux mains. Pour éviter de l'endommager, on ne transportera le four d'aucune autre manière.

ATTENTION

Pour procéder au transport de la machine, il faut absolument éteindre les **Brûleurs** et attendre 24 heures pour s'assurer que le matériel isolant se trouve à température ambiante.

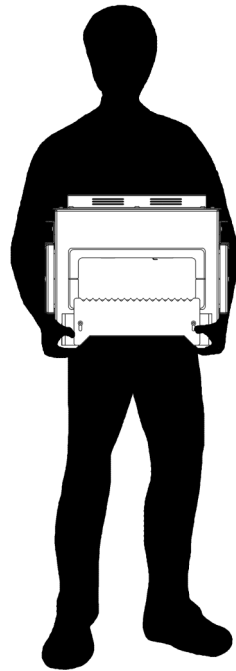


Image 5. Transport de la machine

2.2. Conditions de rangement

Le four ne pourra être entreposé dans un endroit ne remplissant pas les conditions suivantes :

- Humidité entre 30% et 95%.
- Température de -25 à 55°C ou 75°C pour des périodes n'excédant pas 24h (rappelez-vous que ces températures sont en conditions de stockage).
- Ne rien empiler sur la machine.
- Ne pas démonter la machine pour son rangement.

3. ENTRETIEN

3.1. Maintenance générale

- Nous vous recommandons de maintenir la **Chambre de combustion** la plus propre possible, pour assurer un fonctionnement correcte et prolonger ainsi la vie utile du matériau isolant.
- Nous vous recommandons de vérifier périodiquement l'état du thermocouple, le dispositif d'allumage, la vanne de gaz, le régulateur et la vanne anti-retour. Si un de ces éléments subit une quelconque détérioration, contactez le service technique de Nargesas.
- Le thermocouple, le dispositif d'allumage, la vanne de gaz, le régulateur et la vanne anti-retour doivent obligatoirement être remplacés tous les 5 ans.
- Il est recommandé de remplacer le matériel isolant toutes les 2000 heures de fonctionnement.

ATTENTION

Pour procéder à l'entretien du four, il faut absolument éteindre les **Brûleurs** et attendre 24 heures pour s'assurer que le matériel isolant se trouve à température ambiante.

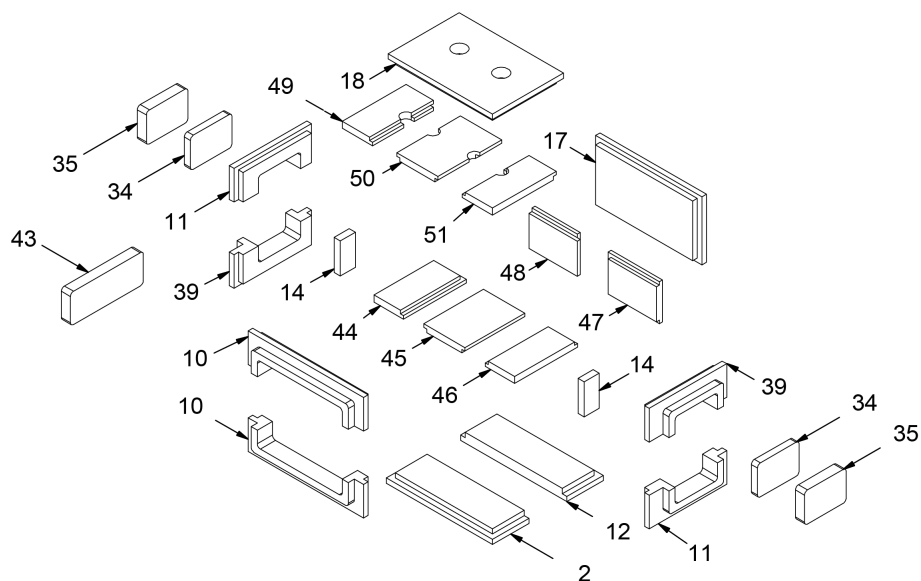


Image 6. Kit de matériel isolant

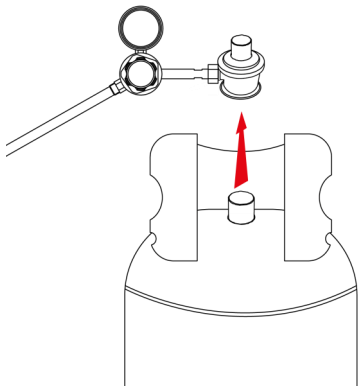
3.2. Remplacement du matériel isolant du four

Pour retirer le matériel isolant du four, suivez les indications suivantes:

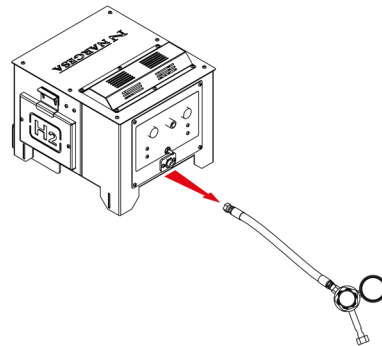
ATTENTION

Pour procéder au remplacement du matériel isolant, il faut absolument éteindre les **Brûleurs** et attendre 24 heures pour s'assurer que le matériel isolant se trouve à température ambiante.

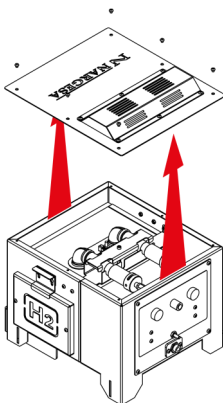
1. Déconnectez la bonbonne de gaz du four.



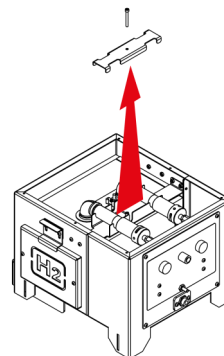
2. Déconnectez le **Tuyau de gaz** du **Raccord de l'entrée**.



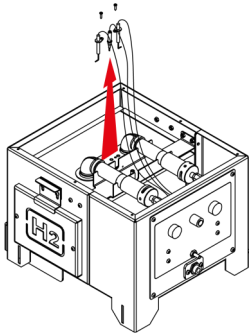
3. Démontez le **Couvercle supérieur** en dévissant les 6 vis.



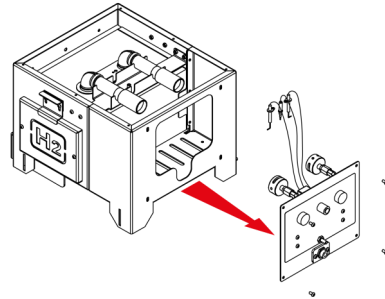
4. Démontez la **Fixation supérieure des brûleurs**.



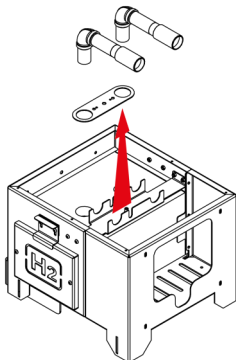
5. Démontez le **Protecteur du thermocouple** en ôtant les deux vis et les deux écrous.



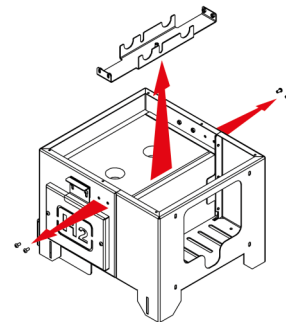
6. Dévissez les quatre vis et les écrous qui soutiennent le **Tableau de commande**. Retirez le **Tableau de commande**, le thermocouple et les bougies.



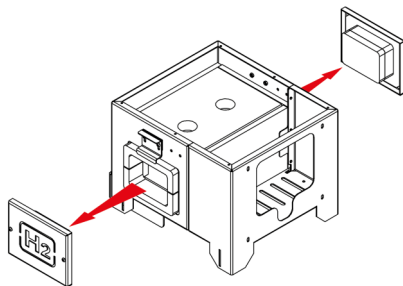
7. Retirez les deux **Brûleurs** et le **Support des bougies**.



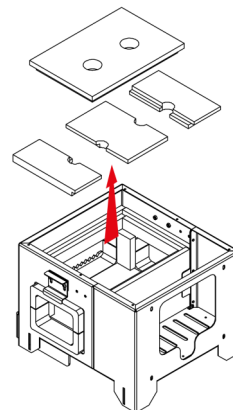
8. Démontez la **Fixation inférieure des brûleurs** en dévissant les quatre vis et les quatre écrous qui la soutiennent.



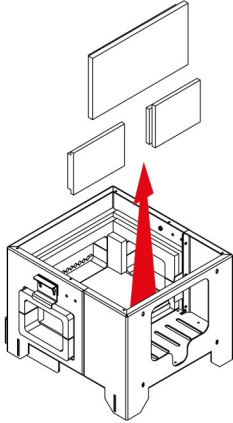
9. Retirez les **Portes latérales** en suivant les instructions du paragraphe 5.5.



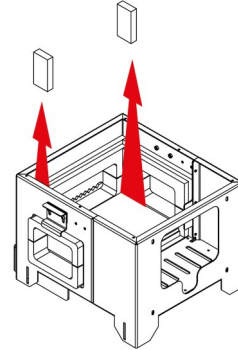
10. Retirez les plaques supérieures de l'isolant.



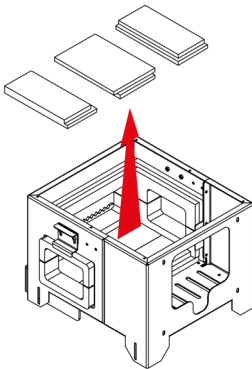
11. Retirez les isolants postérieurs.



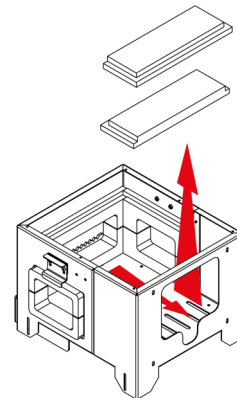
12. Retirez les supports de devant de la plaque supérieure.



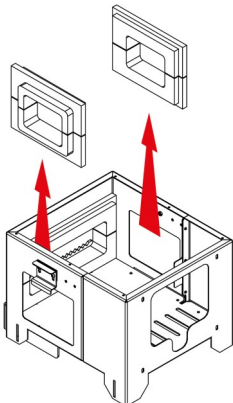
13. Retirez les isolants inférieurs.



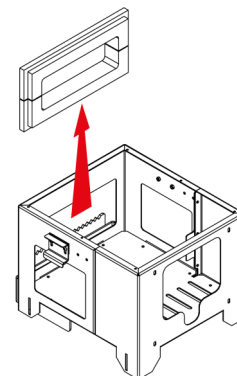
14. Faites glisser les isolants inférieurs vers l'arrière du four et retirez-les par le haut.



15. Retirez les isolants latéraux.

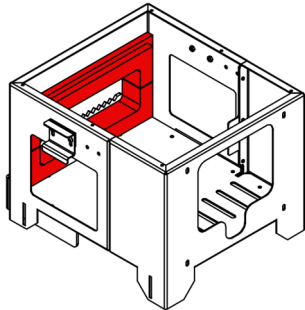


16. Retirez les isolants de l'avant.

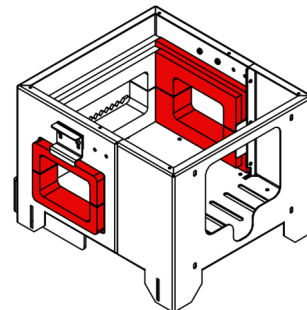


Vous suivrez le même processus en ordre inverse pour replacer les isolants:

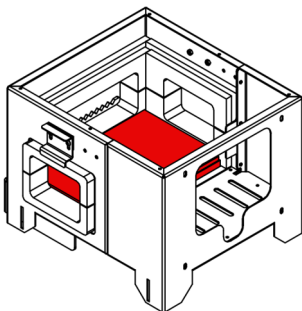
1. Placez les isolants de devant.



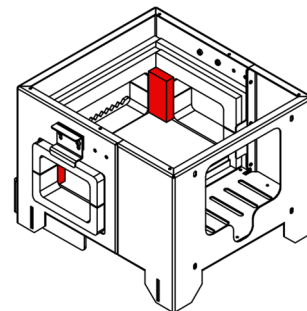
2. Placez les isolants latéraux.



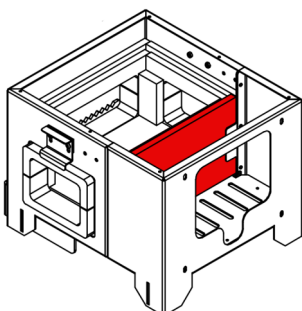
3. Entrez les isolants inférieurs par le haut du four et faites-les glisser vers l'avant.



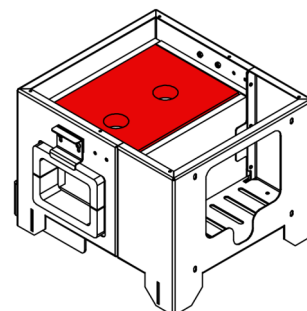
4. Placez les supports avant de la plaque supérieure.



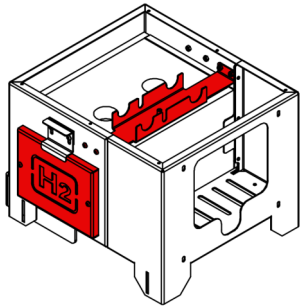
5. Placez les isolants postérieurs.



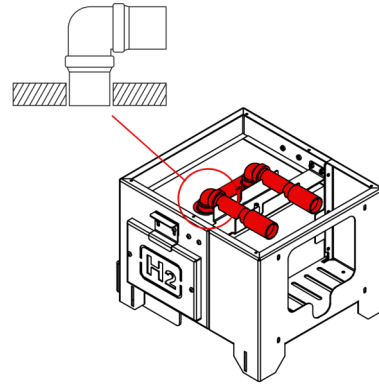
6. Placez les plaques supérieures de l'isolant.



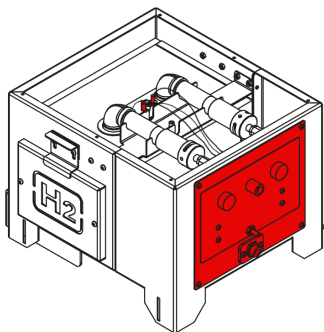
7. Placez les **Portes latérales**. Montez la **Fixation inférieure des brûleurs** en vissant les quatre vis et les quatre écrous qui la soutiennent.



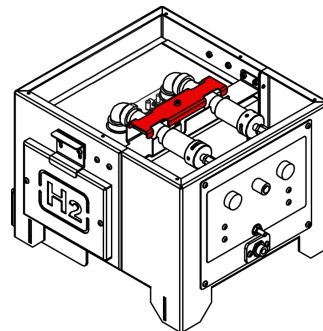
8. Placez le **Support des bougies** et les deux **Brûleurs** en réglant la **Fixation inférieure des brûleurs** pour que l'extrémité du **Brûleur** soit dans l'alignement de la partie inférieure de l'isolant.



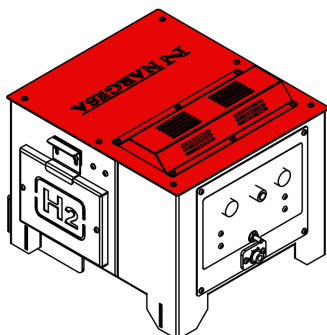
9. Placez le **Tableau de commande**, le thermocouple et les bougies en fixant les vis et les écrous.



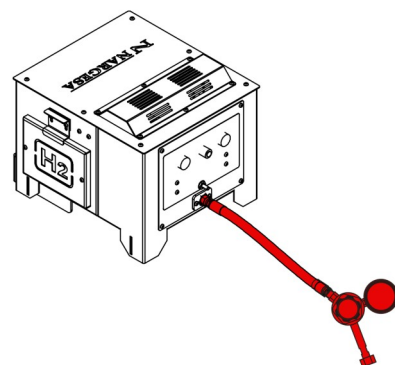
10. Montez la **Fixation supérieure des brûleurs**.



11. Placez le **Couvercle supérieur** en fixant les six vis.

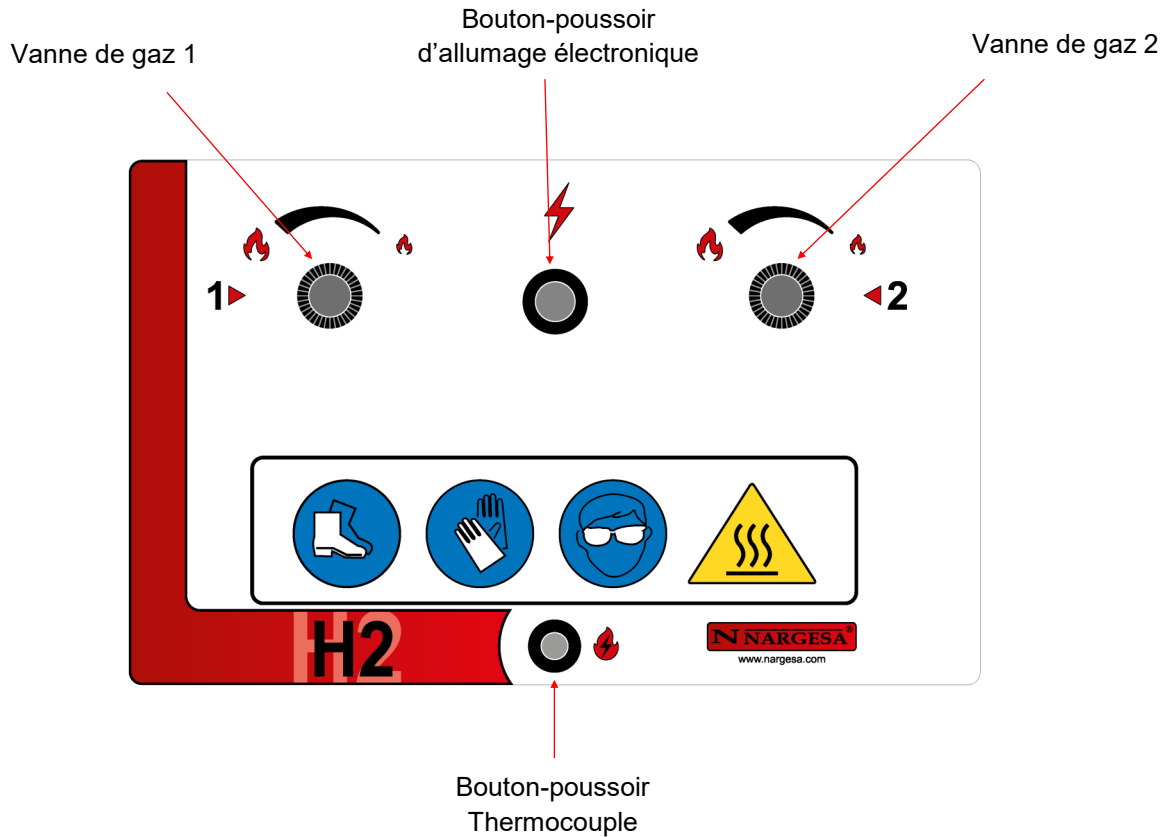


12. Connectez le **Tuyau du gaz** au **raccord d'entrée**.



4. MODE D'EMPLOI

Pour contrôler le fonctionnement du four H2, vous disposez d'un **Tableau de commande** qui vous permet de réaliser le contrôle complet de la machine de manière simple et intuitive.



4.1. Vanne de gaz

Le **Tableau de commande** possède deux vannes pour l'ouverture du passage du gaz vers les **Brûleurs**. Ces vannes sont marquées des numéros 1 et 2. L'opérateur règle ces vannes pour obtenir plus ou moins de débit de gaz.

4.2. Boutons-poussoirs

Il y a deux boutons sur le **Tableau de commande**:

- Le **Bouton-poussoir d'allumage électronique** est celui qui actionne la bougie et génère l'étincelle qui enflamme le **Brûleur**.
- Le **Bouton-poussoir thermocouple** permet d'ouvrir la vanne qui l'active. C'est cette vanne qui ouvre le passage du gaz vers les **Vannes de gaz** 1 et 2.

4.3. Régulateur de pression et manomètre

Le **Régulateur de pression** permet de régler la pression de travail entre 0,1 et 1,5 bar. Nargesa recommande de travailler à une pression de 0,2 à 1 bar. Le **Manomètre** indique la valeur de la pression du circuit du four.

5. INSTALLATION ET MISE EN MARCHÉ

5.1. Situation de la machine

On fera en sorte d'installer le four correctement pour ne pas devoir le bouger. Dans le cas contraire, on suivra les étapes décrites dans le paragraphe consacré au transport (n°2). Le four sera placé sur une surface plane et stable pour éviter tout mouvement lors du positionnement des profilés.

5.2. Dimensions et espace de travail

Quand on installe le four, il faut tenir compte de ses dimensions, de la zone de sécurité, de l'espace de travail de l'opérateur et des longueurs éventuelles de la pièce à travailler.

Zone de sécurité : on placera le four dans une zone libre de tout objet, en suivant les indications de l'image qui suit.

Le four sera installé suivant le règlement en vigueur et sera utilisé uniquement en espaces suffisamment ventilés.

Le four peut être utilisé par un seul opérateur, qui doit se placer en face ou sur le côté de la machine pour pouvoir manipuler la pièce en toute sécurité.

Avant de commencer à chauffer les pièces, avec les **Brûleurs** encore éteints, l'opérateur ajustera le **Support du matériel**, en l'adaptant au profil du matériel et à sa longueur, comme expliqué au paragraphe 5.6.

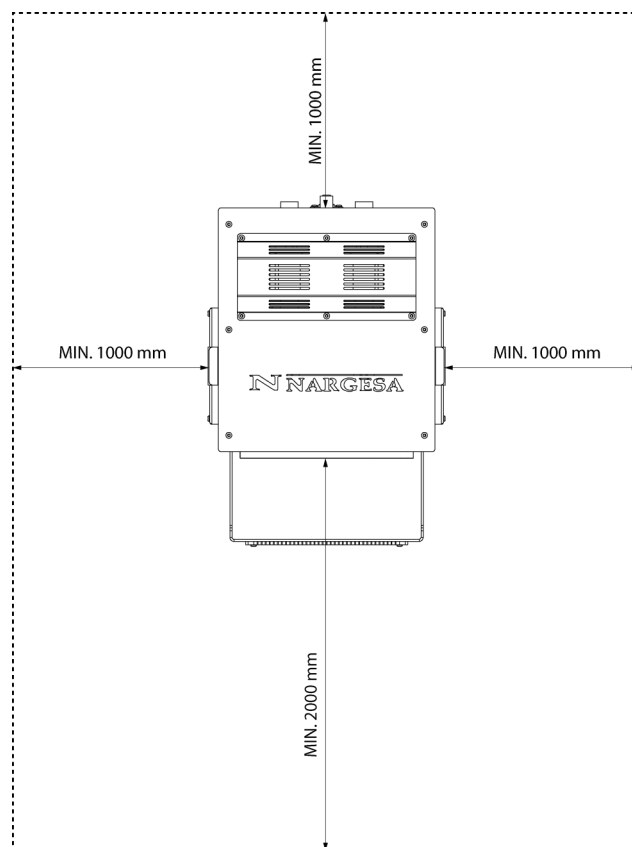


Image 7. Zone de sécurité

5.3. Conditions externes admissible

- Température entre +5°C et +50°C, avec une température maximale continue de +45°C (pendant 24 heures)
- Les conditions d'humidité ambiante oscilleront entre 30% et 90% sans condensation.

5.4. Mise en marche

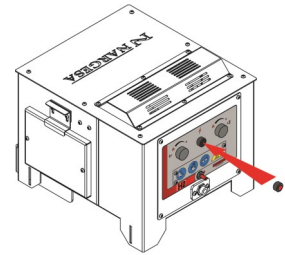
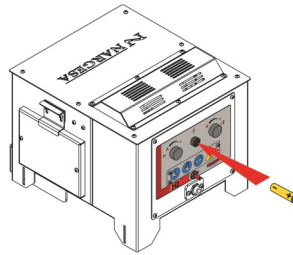
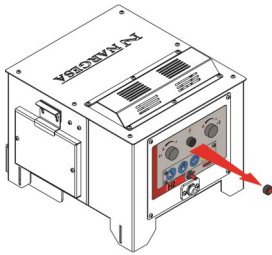
Avant de mettre le four en marche:

- Insertion de la batterie à allumage automatique

1. Dévissez le bouton d'allumage automatique (⚡) situé sur le panneau de commande.

2. Insérez la batterie dans le trou de manière à ce que son extrémité positive soit à l'extérieur.

3. Enfiler le bouton d'allumage automatique



- Connecter le **Régulateur de pression** à un **Adaptateur** pour la bonbonne de gaz. Cet adaptateur n'est pas fourni avec le four car cet élément est différent pour chaque pays.
- Vérifier que la pression maximale d'entrée de gaz soit inférieure à 25 bars.
- Brancher l'adaptateur à une bonbonne de gaz propane GLP.

Veillez à toujours utiliser le **Régulateur de pression** et le **Tuyau de gaz** fournis par Nargesa.

5.5. Ouvertures

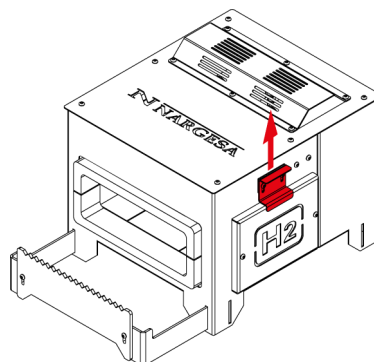
Le four possède deux ouvertures latérales pour travailler avec des pièces plus longues.

Pour retirer les **Portes**, déplacez la **Fermeture** vers le haut et tirez sur la **Porte** pour la sortir de sa position.

Laissez la **Fermeture** revenir à sa position initiale.

Pour replacer la **Porte latérale**, déplacez la **Fermeture** vers le haut et placez la **Porte** sur l'ouverture latérale.

Appuyez à fond et baissez la **Fermeture** pour la ramener à sa position initiale.



ATTENTION

Pour manipuler les **Portes latérales**, il faut absolument éteindre les **Brûleurs** et attendre 24 heures pour s'assurer que le matériel isolant se trouve à température ambiante.

5.6. Réglage de la position du support du matériel

Le four est équipé d'un **Support pour le matériel**. Ce support sert à appuyer les pièces pendant leur réchauffement.

Le point d'appui se règle en bougeant le support. Le point d'appui doit être réglé en fonction de la longueur du matériel. Pour des longueurs de pièces supérieures à 800 mm, on utilisera un support externe.

Le **Support du matériel** peut être placé à n'importe quelle ouverture.

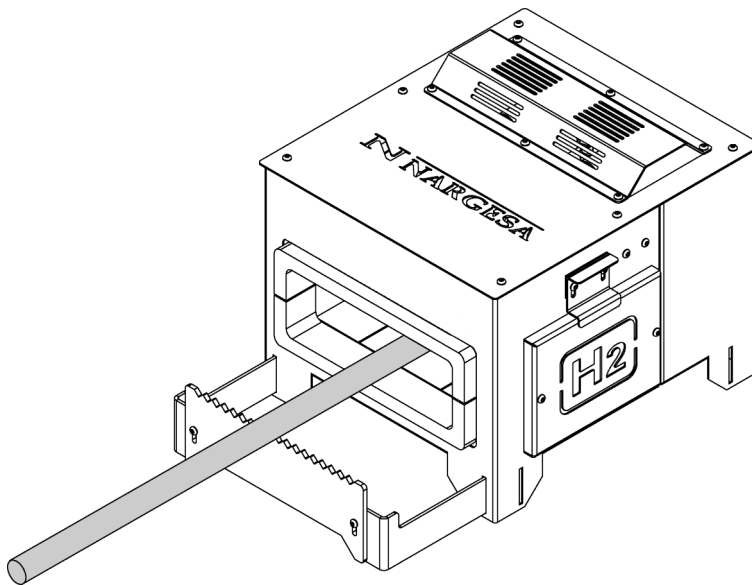


Image 8. Support du matériel

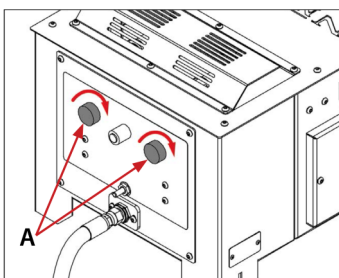
5.7. La première mise en service

Lors de la première mise en service des fours Nargesa, l'allumage automatique fourni n'est pas utilisé. Nous allons utiliser un dispositif externe pour allumer la flamme du brûleur. Par exemple, un long briquet ou un chalumeau.

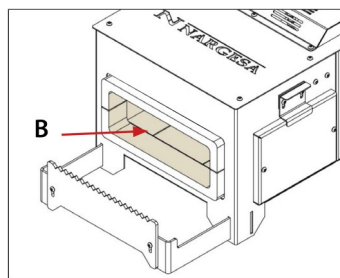
* **L'adaptateur (C) de la bouteille de gaz n'est pas fourni avec le four, car chaque pays utilise des adaptateurs différents. L'adaptateur devra être équipé d'un filetage mâle 21.8 gauche.**

Pour procéder à l'allumage du four, nous allons suivre les étapes suivantes:

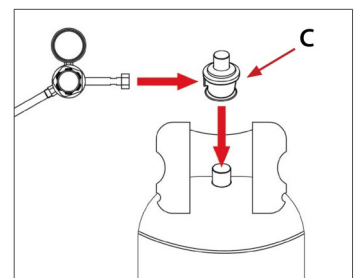
1. Vérifiez que les **vannes à gaz (A)** sont complètement fermées.



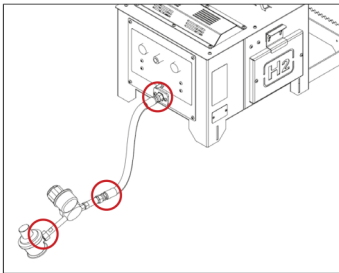
2. Vérifiez que la **chambre de combustion (B)** ne contient aucun élément.



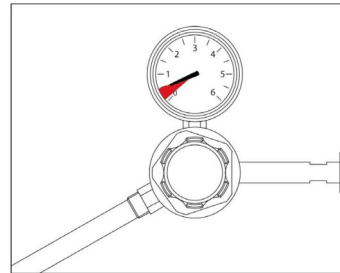
3. Connectez le régulateur de pression à * **l'Adaptateur (C)** et ceci à la bouteille de gaz.



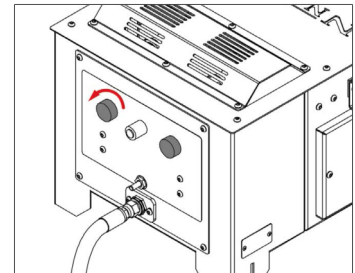
4. Vérifiez que toutes les connexions de gaz entre la bouteille et le four sont correctement connectées et qu'il n'y a pas de fuite.



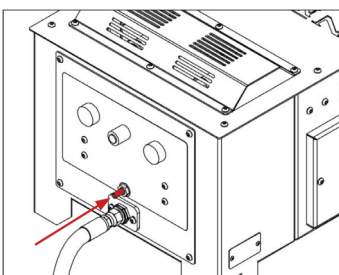
5. Vérifiez que la pression de travail du gaz est comprise entre 0,2 et 0,5 bar.



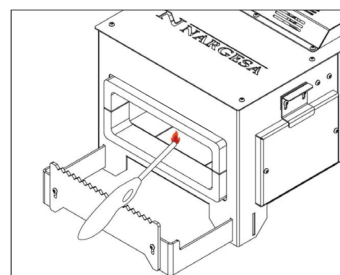
6. Ouvrir la vanne de gaz 1, quelques degrés.



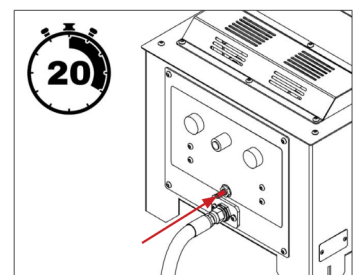
7. Appuyez sur le **bouton du thermocouple (🔥)**



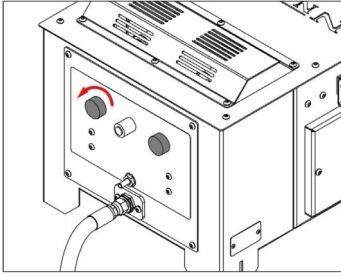
8. Allumez le gaz qui sort du brûleur. **Important:** ne mettez jamais vos mains dans la chambre de combustion pour enflammer les gaz.



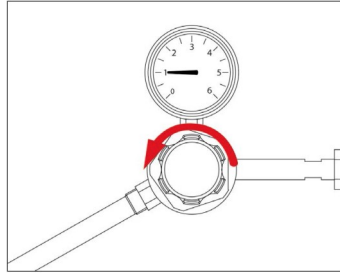
9. Lorsque le brûleur s'allume, attendez 20 secondes et arrêtez d'appuyer sur le bouton Thermocouple.



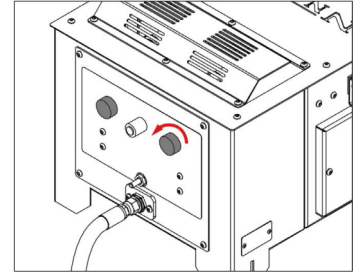
10. Ouvrir la vanne de gaz 1 progressivement jusqu'au maximum.



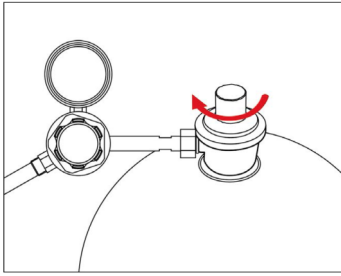
11. Augmenter progressivement la pression de gaz jusqu'à 1 bar.



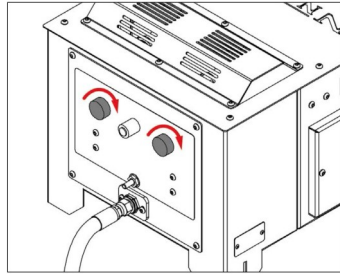
12. Ouvrez la vanne de gaz 2 progressivement jusqu'au maximum.



13. Au bout de 30 minutes, arrêtez le four en fermant l'alimentation en gaz de l'adaptateur jusqu'à ce que la flamme s'éteigne.



14. Fermer les vannes à gaz.



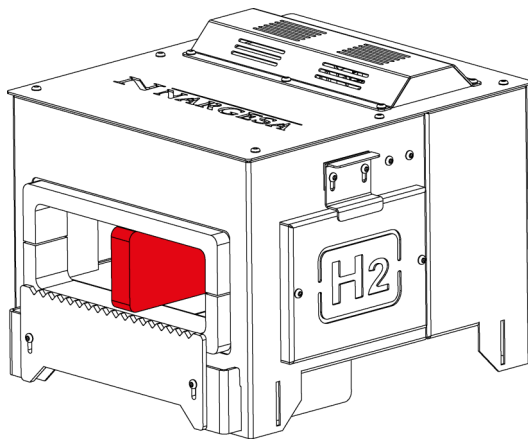
5.8. Allumage du four

Pour procéder à l'allumage du four, respectez les étapes suivantes :

1. Vérifiez que toutes les vannes de gaz sont complètement fermées.
2. Vérifier que la **Chambre de combustion** est vide, libre de tout élément.
3. Connectez l'**Adaptateur** à la bonbonne de gaz.
4. Vérifiez que toutes les connexions de gaz entre la bonbonne et le four sont branchées correctement et qu'il n'y a aucune fuite.
5. Vérifiez que la pression de travail du gaz se situe bien entre 0,2 et 1 bar.
6. Ouvrir la **Vanne de gaz 1** de quelques degrés.
7. Appuyez sur le **Bouton thermocouple** et sur le **Bouton d'allumage électronique**.
8. Lorsque le brûleur est allumé, relâchez le **Bouton d'allumage électronique**.
9. Attendez 20 secondes et relâchez le **Bouton thermocouple**.
10. Ouvrez la **Vanne de gaz 1** progressivement jusqu'au maximum.
11. Augmentez progressivement la pression du gaz jusqu'à 1 bar. (Pression recommandée par Narges: 1 bar).

Si vous voulez travailler avec les deux brûleurs, après avoir allumé le **Brûleur 1**:

1. Appuyez sur le **Bouton allumage électronique**.
2. Ouvrez la **Vanne de gaz 2** progressivement jusqu'au maximum.
3. Quand le **Brûleur** s'allume, relâcher le **Bouton d'allumage électronique**.







Si vous voulez travailler avec un seul brûleur, nous vous recommandons de placer la séparation isolante au milieu de la **Chambre de combustion**. Cela divise l'espace et on concentre ainsi la puissance calorifique du brûleur.

5.9. Arrêt du four

Pour procéder à l'arrêt du four:

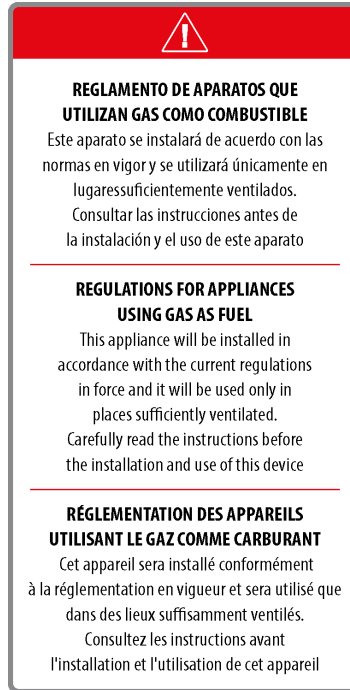
1. Tournez la **Vanne de gaz 2** dans le sens des aiguilles d'une montre jusqu'à fermeture totale.
2. Tournez la **Vanne de gaz 1** dans le sens des aiguilles d'une montre jusqu'à fermeture totale.
3. Débranchez l'**Adaptateur** de la bonbonne de gaz.

6. ANOMALIES POSSIBLES

| ANOMALIE | CAUSE | SOLUTION |
|--|--|---|
| Le four ne s'allume pas | Les connexions de gaz ne sont pas correctes | Branchez correctement les connexions et vérifiez que l' Adaptateur de la bonbonne de gaz est bien branché. Voir la section 5.4 |
| | Le Manomètre du Régulateur de pression indique 0 | Ouvrir le Régulateur de pression et le passage de l' Adaptateur de la bonbonne de gaz |
| | La Vanne de gaz 1 est fermée | Ouvrir de quelques degrés la Vanne de gaz 1 |
| | La Vanne de gaz 1 est trop ouverte | Fermez de quelques degrés la Vanne de gaz 1 |
| L'allumage électronique ne produit pas d'étincelle pour l'allumage | La bougie est en contact avec le Brûleur 1 | Placez la bougie à 4 mm du Brûleur 1 |
| | La bougie est à plus de 4 mm du Brûleur 1 | Placez la bougie à 4 mm du Brûleur 1 |
| | La pile intérieure est vide | Changez la pile intérieure (AA de 1,5v) |
| La flamme est instable | Excès de combustible dans le mélange d'air et de combustible | Réduire la quantité de combustible en fermant la Vanne de gaz 1 |
| | | Réduire la pression de travail |
| | L'injecteur de gaz est bouché ou sale | Remplacer l'injecteur |
| La flamme est de couleur orangée | Manque de combustible dans le mélange d'air et de combustible | Augmenter la quantité de combustible en ouvrant la Vanne de gaz 1 |
| | L'injecteur de gaz est bouché ou sale | Remplacer l'injecteur |
| | L'entrée d'air est sale | Nettoyer l'entrée d'air du four |
| La flamme sort de la Chambre de combustion | Pression de gaz excessive | Réduire la pression de gaz |
| <p>Si le problème persiste, contactez le service technique de Nargesa</p> <p>  +34 972568085  +34 620446827  sat2@nargesa.com  sat2.nargesa </p> | | |

7. AVERTISSEMENTS

Le four H2 est conçu pour que l'opérateur puisse régler la machine et chauffer les pièces nécessaires en toute sécurité. Toute modification de la machine altère la sécurité qui l'assure, impliquant une violation du certificat de conformité et un danger qui pourrait générer des dégâts personnels et matériels irréparables. Lisez attentivement **l'Étiquette d'avertissements** située sur le côté latéral gauche du four.



7.1. Dangers connexes

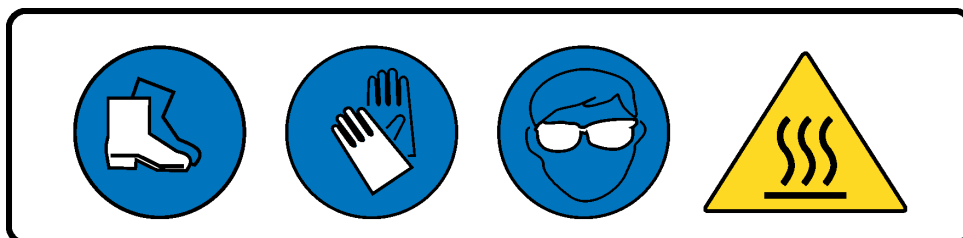
Lors de l'échauffement du matériel, on pourra rencontrer des situations de danger qu'il faut analyser et prévenir.

- Faites attention d'éviter les brûlures pendant l'introduction et l'extraction du matériel dans la machine.
- Fixez fermement la pièce à introduire pour éviter tout mouvement non désiré dû à son poids.
- Fixez la matériel par son extrémité froide, jamais par la partie chaude.
- Maintenez une distance de sécurité entre la machine et l'opérateur.

7.2. Éléments de protection pour l'opérateur

Les éléments de protection individuelle suivants sont obligatoires:

- Utilisez des gants de protection thermique pour la manipulation de la machine et pendant le processus de réchauffement.
- Utilisez des lunettes et des bottes de protection homologuées.

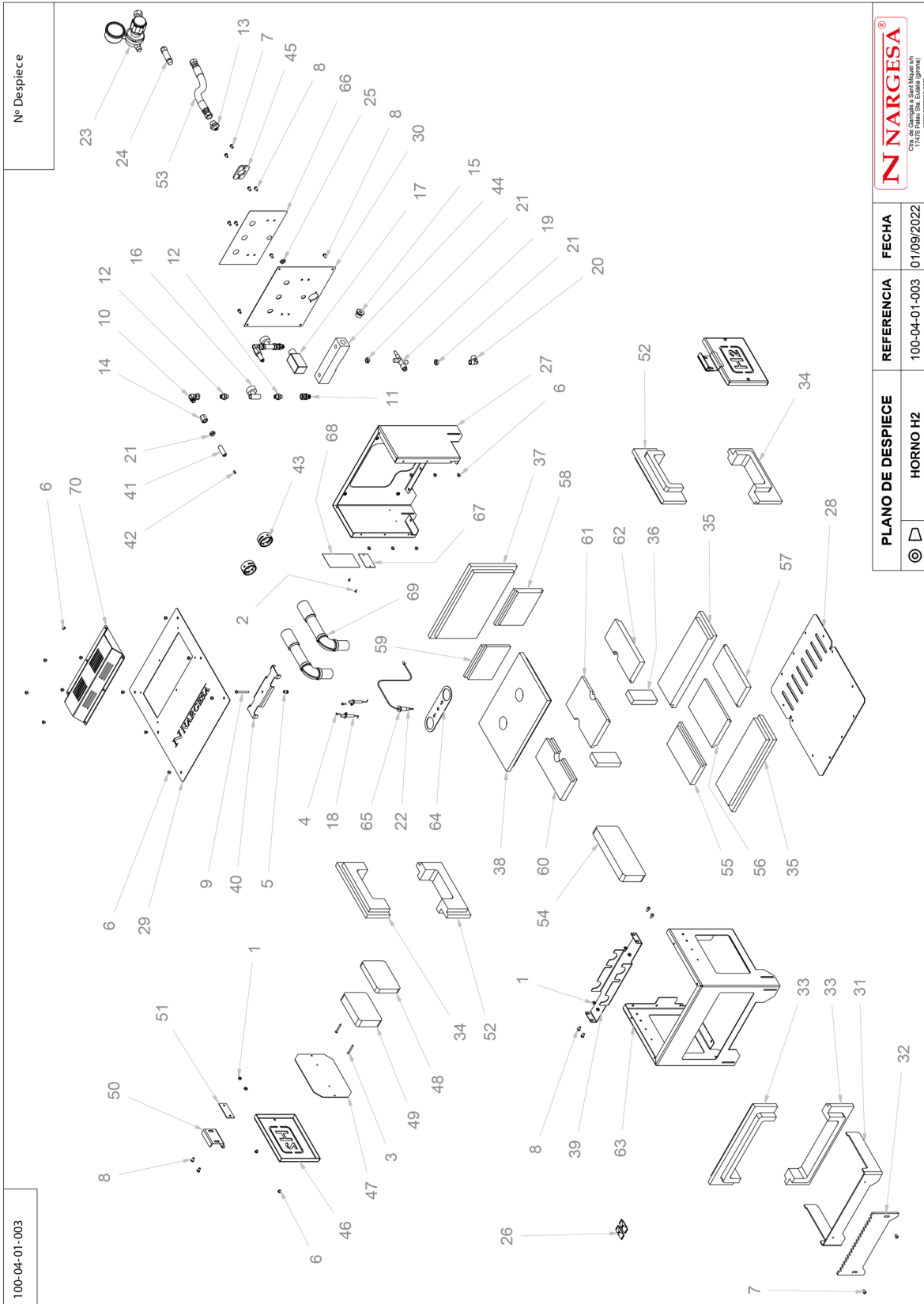


Annexe technique

Four de forge H2

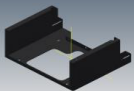
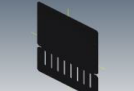
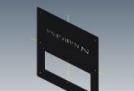

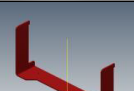








Pièces
Schéma de gaz

Pièces






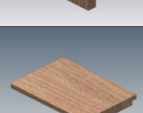
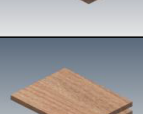
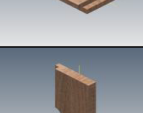

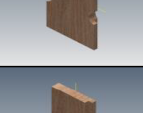

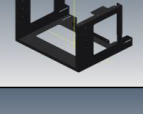



| Elemento | Miniatura | Nº de pieza | Descripción | CTDAD |
|----------|---|------------------|---|-------|
| 1 |  | 020-D934-M6 | Tuerca Hexagonal DIN934 M6 | 12 |
| 2 |  | 020-D7337-3X8 | Remache De Clavo DIN7337 De Al D3X8 | 2 |
| 3 |  | 020-D7505-4x40 | TORNILLO DIN 7505 Ø4x40 CABEZA AVELLANADA PHILIPS | 4 |
| 4 |  | 020-D7981-3C5X16 | TORNILLO DIN 7981 Ø3.5X16 CABEZA ALOMADA PHILIPS | 2 |
| 5 |  | 020-D9316Z-M6 | TUERCA REMACHABLE RANURADA M6 | 1 |
| 6 |  | 020-I7380-M6X6 | Tornillo Allen Abombado ISO7380 M6X6 | 34 |
| 7 |  | 020-I7380-M6X10 | Tornillo Allen Abombado ISO 7380 M6X10 | 4 |
| 8 |  | 020-I7380-M6X12 | TORNILLO ALLEN ABOMBADO ISO7380 M6X12 | 16 |
| 9 |  | 020-I7380-M6X50 | Tornillo Allen Abombado ISO7380 M6X50 | 1 |
| 10 |  | 040-CMH-00003 | Codo 90º Macho Hembra TI 1/4' | 2 |
| 11 |  | 040-RG-00002 | Racor Giratorio Macho Hembra 1/4' | 2 |
| 12 |  | 040-RMM-00002 | Racor 1/4" Macho Macho | 4 |
| 13 |  | 040-RRMM-00003 | Racor Reducido 1/2'-1/4' Macho Macho | 1 |

| Elemento | Miniatura | Nº de pieza | Descripción | CTDAD |
|----------|---|------------------|---|-------|
| 14 |  | 040-SHF-00002 | SUPLEMENTO HEMBRA FIJO 1/4 | 2 |
| 15 |  | 040-TVA-00001 | Tapon Allen 1/2' | 2 |
| 16 |  | 041-GAS-00001 | Valvula Aguja H-H 1/4 | 2 |
| 17 |  | 041-GAS-00002 | Encendido Electronico H2 | 1 |
| 18 |  | 041-GAS-00003 | Bujia de Encendido | 2 |
| 19 |  | 041-GAS-00004-GB | Valvula Seguridad Termopar M-M 1/4 | 1 |
| 20 |  | 041-GAS-00005 | Codo H-H 1/4 | 1 |
| 21 |  | 041-GAS-00006 | Tuerca Estrecha 1/4" GAS | 4 |
| 22 |  | 041-GAS-00008 | Termopar | 1 |
| 23 |  | 041-GAS-00010 | Regulador de Propano | 1 |
| 24 |  | 041-GAS-00011 | Válvula Antirretorno de Propano | 1 |
| 25 |  | 041-GAS-00014 | TUERCA 1/4" | 1 |
| 26 |  | 060-GEL-00001 | Gel Desecantes Absorgel Pouch (AGP) 50gr. | 2 |

| Elemento | Miniatura | Nº de pieza | Descripción | CTDAD |
|----------|---|-----------------|-----------------------|-------|
| 27 |  | 120-04-01-00102 | POSTERIOR | 1 |
| 28 |  | 120-04-01-00103 | BASE | 1 |
| 29 |  | 120-04-01-00104 | TAPA SUPERIOR | 1 |
| 30 |  | 120-04-01-00107 | TAPA REGULACION | 1 |
| 31 |  | 120-04-01-00108 | SOSTEN MATERIAL | 1 |
| 32 |  | 120-04-01-00109 | FRONTAL SOSTEN | 1 |
| 33 |  | 120-04-01-00110 | AISLANTE FRONTAL 50 | 2 |
| 34 |  | 120-04-01-00111 | AISLANTE LATERAL 1 50 | 2 |
| 35 |  | 120-04-01-00112 | AISLANTE INFERIOR 30 | 2 |
| 36 |  | 120-04-01-00114 | AISLANTE LATERAL 20 | 2 |
| 37 |  | 120-04-01-00117 | AISLANTE POSTERIOR 30 | 1 |
| 38 |  | 120-04-01-00118 | AISLANTE SUPERIOR 30 | 1 |
| 39 |  | 120-04-01-00119 | SOPORTE SUPERIOR | 1 |

| Elemento | Miniatura | Nº de pieza | Descripción | CTDAD |
|----------|---|-----------------|----------------------------|-------|
| 40 |  | 120-04-01-00120 | TAPA SUPERIOR QUEMADORES | 1 |
| 41 |  | 120-04-01-00126 | SOPORTE INYECTOR | 2 |
| 42 |  | 120-04-01-00127 | INYECTOR | 2 |
| 43 |  | 120-04-01-00128 | REGULADOR CAUDAL AIRE | 2 |
| 44 |  | 120-04-01-00129 | COLECTOR GAS | 1 |
| 45 |  | 120-04-01-00130 | ANTIROTACION ENTRADA GAS | 1 |
| 46 |  | 120-04-01-00132 | PUERTA LATERAL | 2 |
| 47 |  | 120-04-01-00133 | CUBRE CHAPA PUERTA LATERAL | 2 |
| 48 |  | 120-04-01-00134 | AISLANTE PUERTA LATERAL 20 | 2 |
| 49 |  | 120-04-01-00135 | AISLANTE PUERTA LATERAL 30 | 2 |
| 50 |  | 120-04-01-00136 | FIJACION PUERTA LATERAL | 2 |
| 51 |  | 120-04-01-00137 | SEPARADOR FIJACION PUERTA | 2 |
| 52 |  | 120-04-01-00139 | AISLANTE LATERAL 2 50 | 2 |

| Elemento | Miniatura | Nº de pieza | Descripción | CTDAD |
|----------|---|-----------------|----------------------------|-------|
| 53 |  | 120-04-01-00141 | Manguera Metálica L=1500mm | 1 |
| 54 |  | 120-04-01-00143 | AISLANTE SEPARADOR | 1 |
| 55 |  | 120-04-01-00144 | AISLANTE INFERIOR 20 1 | 1 |
| 56 |  | 120-04-01-00145 | AISLANTE INFERIOR 20 2 | 1 |
| 57 |  | 120-04-01-00146 | AISLANTE INFERIOR 20 3 | 1 |
| 58 |  | 120-04-01-00147 | AISLANTE POSTERIOR 20 | 1 |
| 59 |  | 120-04-01-00148 | AISLANTE POSTERIOR 20 | 1 |
| 60 |  | 120-04-01-00149 | AISLANTE SUPERIOR 20 | 1 |
| 61 |  | 120-04-01-00150 | AISLANTE SUPERIOR 20 | 1 |
| 62 |  | 120-04-01-00151 | AISLANTE SUPERIOR 20 | 1 |
| 63 |  | 120-04-01-00155 | FRONTAL | 1 |
| 64 |  | 120-04-01-00156 | SOPORTE BUGIAS | 1 |
| 65 |  | 120-04-01-00157 | SEPARADOR TERMOPAR | 1 |

| Elemento | Miniatura | Nº de pieza | Descripción | CTDAD |
|----------|---|-----------------|--------------------------|----------|
| 66 |  | 122-04-01-001 | CALCA H2 | 1 |
| 67 |  | 122-04-01-002 | PLACA CARACTERISTICAS | 1 |
| 68 |  | 122-04-01-003 | Calca Advertencias Horno | 1 |
| 69 |  | 130-04-01-00002 | QUEMADOR | QUEMADOR |
| 70 |  | 130-04-01-00001 | CAPOTA | CAPOTA |

NOTRE GAMME DE PRODUIT



POINÇONNEUSES
HYDRAULIQUES



CINTREUSES À GALETS



CINTREUSES À TUBES
SANS SOURIS



PRESSES PLIEUSES
HORIZONTALES



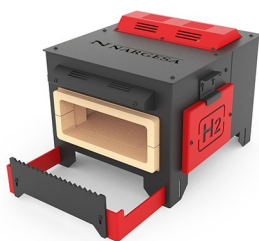
CINTREUSES À VOLUTES



PRESSES PLIEUSES
HYDRAULIQUES



CISAILLES HYDRAULIQUES



FOURS DE FORGE



MACHINES À GAUFRE
À FROID



MACHINES À FORGER
À CHAUD



BROCHEUSES
HYDRAULIQUES



MARTEAUX PILON POUR
LA FORGE



PRESSES DE SERRURES