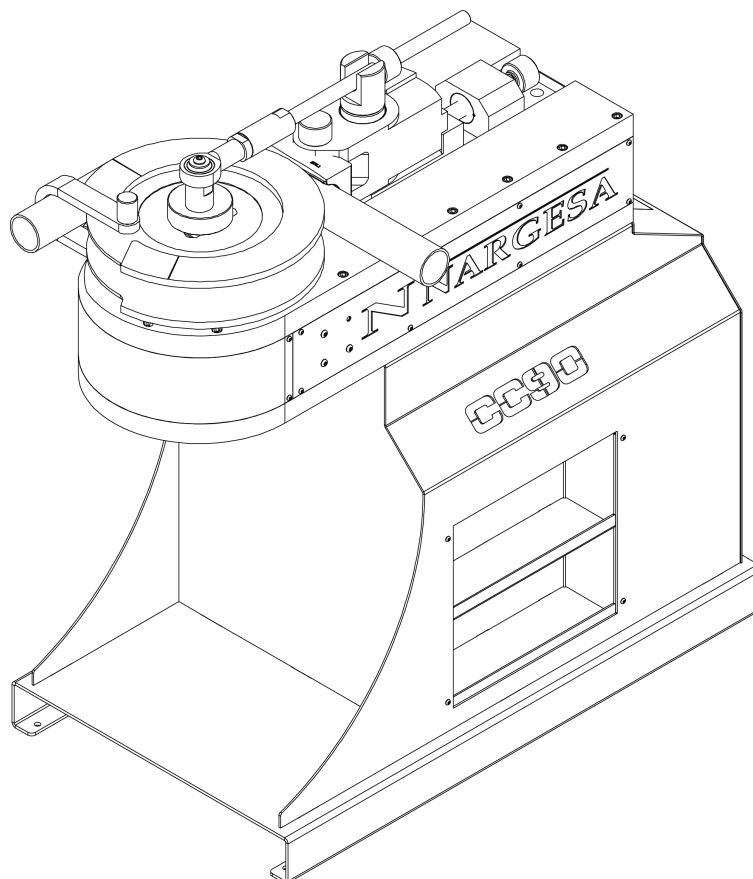


CINTREUSE À TUBES SANS SOURIS

CC90

NS: 2022-138/187



MANUEL D'INSTRUCTIONS

PRADA NARGESA, S.L

Ctra. de Garrigàs a Sant Miquel s/n · 17476 Palau de Santa Eulàlia (Girona) SPAIN

Tél. : +34 972568085 · nargesa@nargesa.com · www.nargesa.com

Merci d'avoir choisi nos machines



www.nargesa.com

SOMMAIRE

1. DONNÉES DE LA MACHINE	3
1.1. Identification de la machine	3
1.2. Dimensions	3
1.3. Description de la machine	3
1.4. Identification des éléments	4
1.5. Caractéristiques générales	5
1.6. Description des protecteurs	6
2. TRANSPORT ET ENTREPOSAGE	7
2.1. Transport	7
2.2. Conditions d'entreposage	7
3. MAINTENANCE	8
3.1. Graissage des parties mobiles	8
4. INSTALLATION ET MISE EN MARCHÉ	9
4.1. Emplacement de la machine	9
4.2. Dimensions et zone de travail	9
4.3. Conditions externes admissibles	9
4.4. Instructions concernant le branchement au réseau	10
5. INSTRUCTIONS CONCERNANT L'UTILISATION	11
5.1. Montage de la forme et de la contre-forme	11
5.2. Montage de la barre de renfort	13
5.3. Changement du sens de rotation	14
5.4. Panneau de commande	16
5.5. Mode manuel	17
5.6. Correction de l'angle	20
5.7. Barre de renfort	20
5.8. Compteur de pièces	21
5.9. Sens de rotation	22
5.10. Tableaux de corrections	24
5.11. Mode automatique	26
5.12. Service à distance	29
5.13. Importer/exporter des paramètres, des matériaux et des programmes	30
5.14. Étalonnage de l'écran tactile	32
6. ACCESSOIRES	33
6.1. Accessoires en option	36
7. ANOMALIES POSSIBLES	42

ANNEXES TECHNIQUES

1. DONNÉES DE LA MACHINE

1.1. Identification de la machine

Marque	NARGESA
Type	Cintreuse à tubes sans souris
Modèle	CC90

1.2. Dimensions

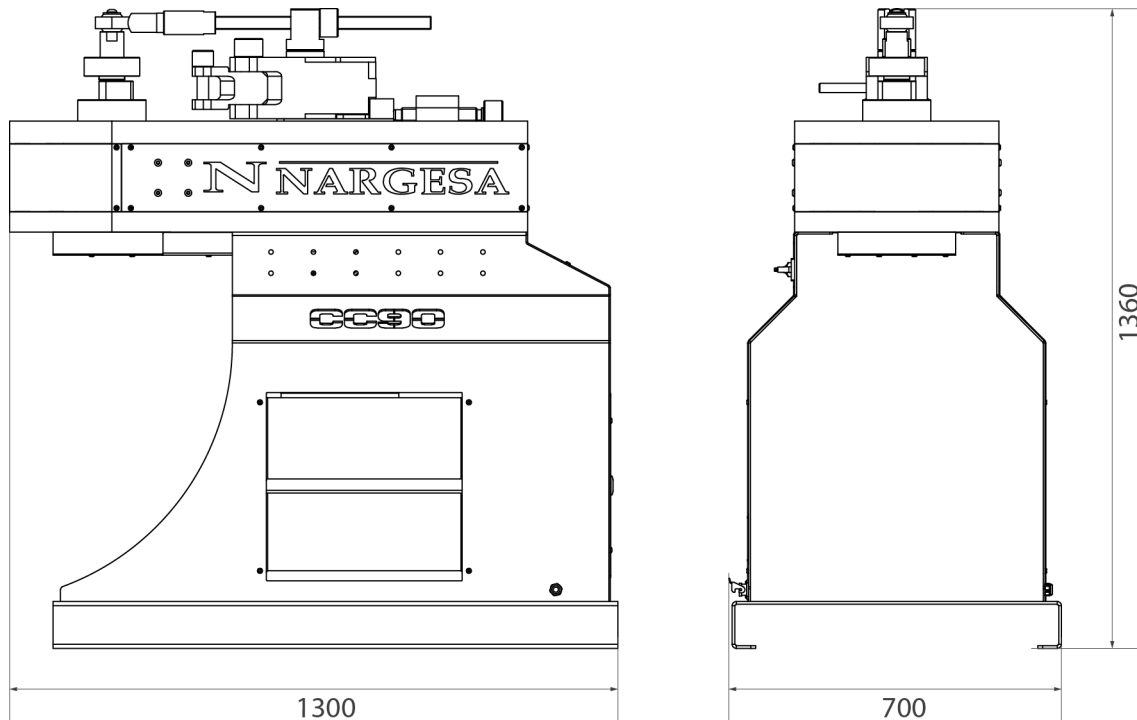


Figure 1. Dimensions extérieures de la cintreuse CC90

1.3. Description de la machine

La cintreuse à tubes sans souris CC90 est une machine spécifiquement conçue pour le cintrage de profilés, notamment métalliques, de différentes épaisseurs et configurations : tubes, profilés durs, profilés en T, angles, etc.

La cintreuse est fournie de série avec une barre de renfort conçue pour procéder au cintrage de tubes à gros diamètre et forte épaisseur.

Outre les formes standards, PRADA NARGESA fabrique également divers types de formes supplémentaires afin de pouvoir effectuer d'autres types de cintrages en fonction de la configuration du matériel à traiter.

PRADA NARGESA S.L ne saurait être tenue pour responsable des dommages dus à un mésusage ou au non-respect des normes de sécurité de la part des utilisateurs.

1.4. Identification des éléments

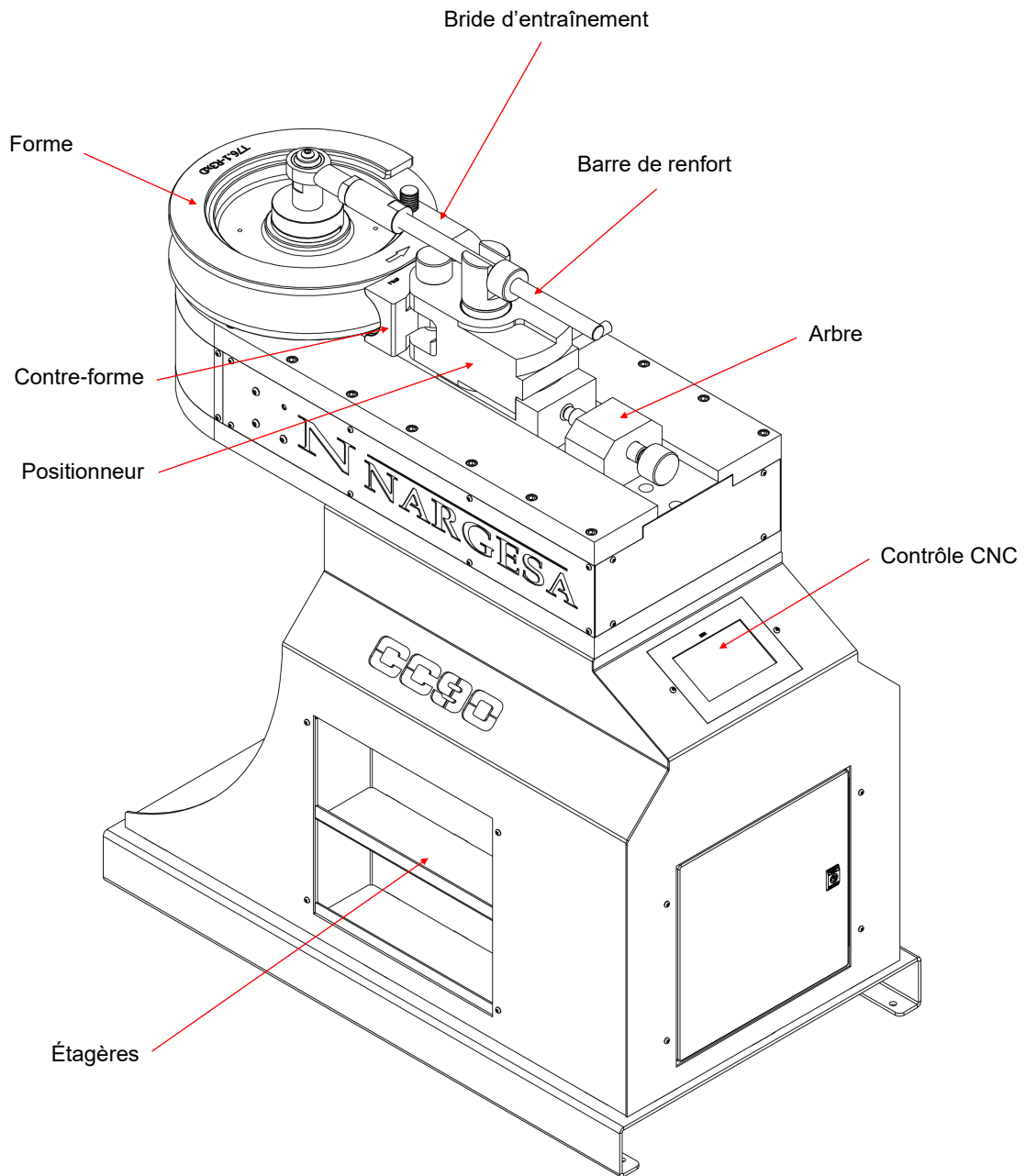




Figure 2. Plaque signalétique

1.5. Caractéristiques générales

Référence	100-17-02-001
Puissance du moteur	2,2 Kw / 3 CV
Tension électrique	230/400 V 50/60 Hz
Vitesse de rotation automatique	De 0,75 à 2,2 r.p.m.
Intensité	9/5 A
Rayon de cintrage minimal	3 fois le diamètre du tube
Rayon de cintrage maximal	346 mm
Capacité maximale sur tube rond en acier	90mm ou 3" Schedule ou 3" 1/2 Whitworth ou 3" Gas x 6mm.
Angle de cintrage maximal	180°
Dimensions	700x1300x1360 mm
Poids	860 Kg

1.6. Description des protecteurs

Le moteur réducteur ainsi que tous les engrenages qui assurent le fonctionnement de la machine sont logés à l'intérieur du bâti principal conçu pour protéger les mécanismes.

Bien que les principaux éléments mobiles soient protégés par le capot avant, il est néanmoins nécessaire d'être particulièrement prudent au moment de procéder au cintrage afin de prévenir tout risque de happement entre la matrice, la contre-forme et la pièce.

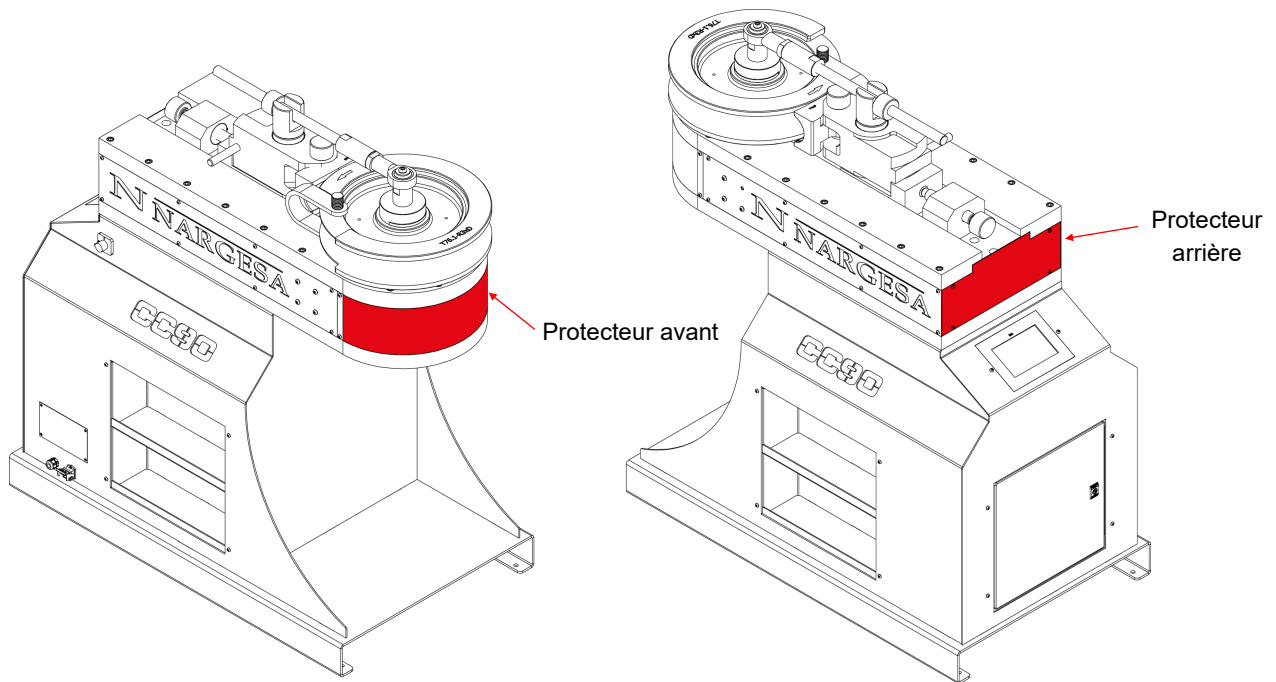


Figure 3. Protecteurs des mécanismes

2. TRANSPORT ET ENTREPOSAGE

2.1. Transport

Le transport de la machine doit s'effectuer en respectant les instructions suivantes:

- Au niveau de la partie inférieure, en utilisant la base de la machine, à l'aide d'un transpalette ou d'un chariot élévateur, tel que le montre l'illustration. Ne jamais élever la machine à plus de 200 mm au-dessus du sol afin de prévenir les risques de renversement.

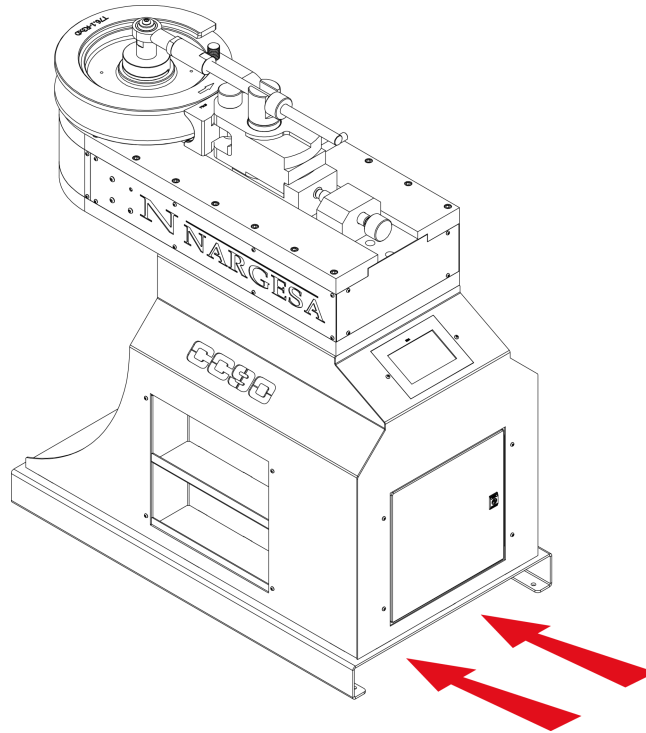


Figure 4. Transport de la machine

2.2. Conditions d'entreposage

Veillez à ne pas entreposer la cintruse à tubes dans des lieux qui ne satisfont pas aux exigences suivantes:

- Humidité comprise entre 30 % et 95 %
- Température comprise entre -25 °C et 55 °C ou 75 °C pour une durée de plus de 24 heures (ne pas oublier que cette température correspond à la température de condition d'entreposage)
- Veuillez à ne pas empiler des objets lourds sur la machine
- Ne démontez pas la machine pour l'entreposer

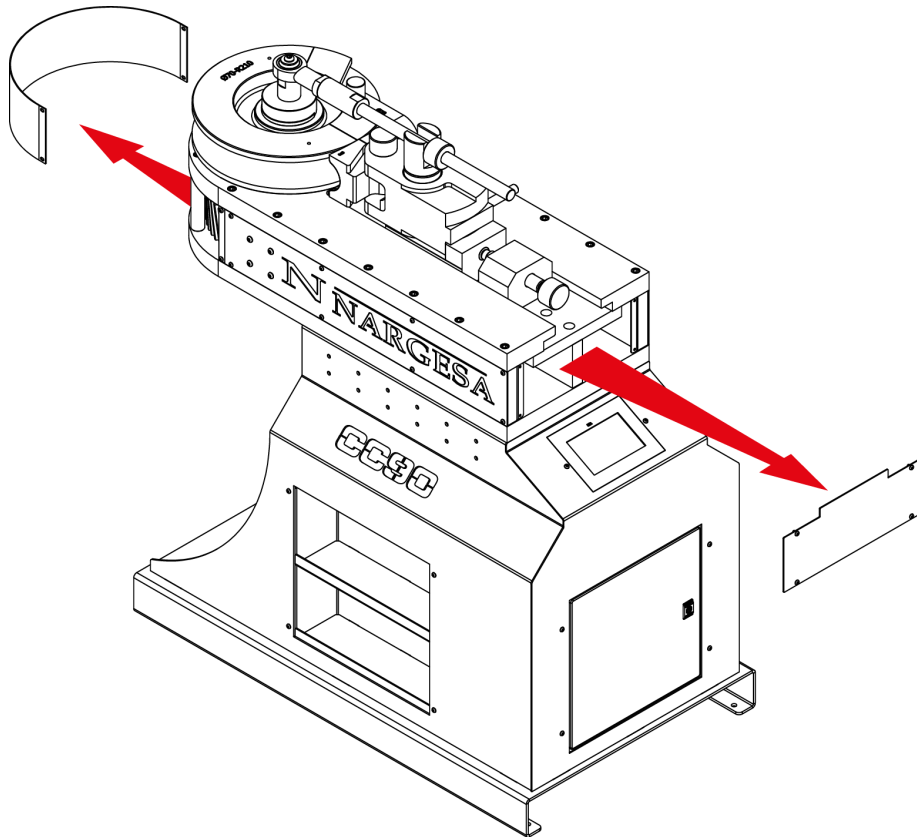
3. MAINTENANCE

3.1. Graissage des parties mobiles

Dans la mesure du possible, veillez à maintenir les parties mobiles de la machine propres afin de garantir leur bon fonctionnement et prolonger leur durée de vie utile.

Pour graisser les pignons de la CC90, suivez les instructions suivantes :

- Retirez le protecteur avant et le protecteur arrière pour accéder aux pignons.
- Appliquez de la graisse sur les dents des pignons à l'aide d'un pinceau ou d'une spatule.
- Répartissez la graisse uniformément sans excès ni amas de graisse.
- En fonction de son usage, veillez à graisser la machine de façon périodique. Fréquence recommandée par le fabricant: une fois par an.



ATTENTION : avant de procéder au graissage de la machine, veuillez mettre la machine à l'arrêt et presser le bouton d'«arrêt d'urgence».

4. INSTALLATION ET MISE EN MARCHÉ

4.1. Emplacement de la machine

Veillez à installer la machine de façon à ne pas avoir à la déplacer ; dans le cas contraire, veuillez suivre les instructions de la section «Transport» (n° 2). La machine doit être installée sur une surface lisse et à niveau pour éviter qu'elle ne vibre ou se déplace au cours des travaux de cintrage.

Vous pouvez, si vous le souhaitez, fixer la machine au moyen de boulons en les insérant dans les orifices conçus à cet effet du pied ou base inférieure de la machine, comme il est illustré à la figure suivante.

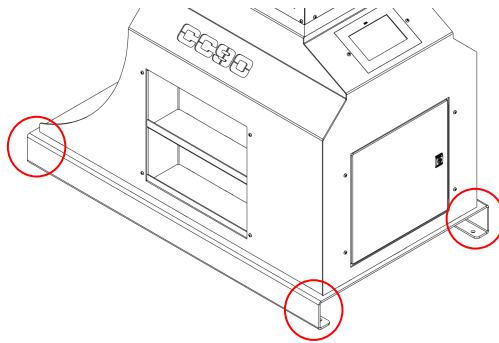


Figure 5. Points d'ancrage de la machine

4.2. Dimensions et zone de travail

Au moment d'installer la machine, veuillez tenir compte de ses dimensions, de la zone de travail de l'opérateur et des éventuelles longueurs de la pièce à usiner.

La cintreuse à tubes peut être utilisée par un seul opérateur qui doit se placer sur l'un des côtés de la machine afin de pouvoir contrôler la pièce au cours des travaux.

Avant de procéder au cintrage, avec la machine à l'arrêt, l'opérateur doit adapter la forme et la contre-forme au matériau.

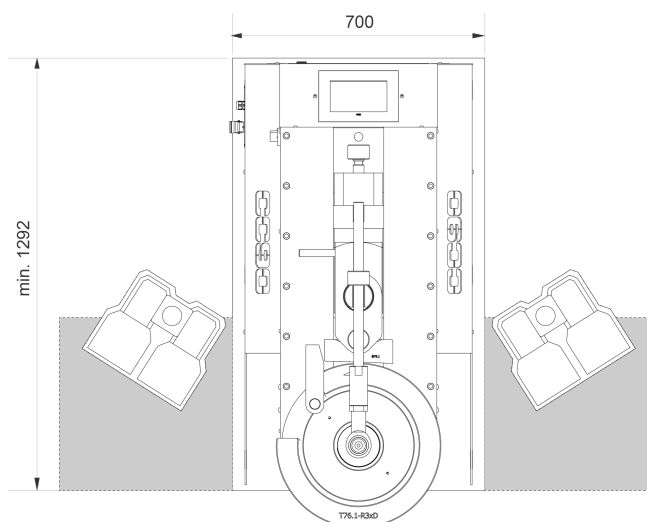


Figure 6. Zone de travail de l'opérateur

4.3. Conditions externes admissibles

- Température ambiante comprise entre +5 °C et +40 °C sans jamais excéder une température de +35 °C durant 24 heures.
- Humidité comprise entre 30 % et 90 % sans condensation d'eau.

4.4 Instructions concernant le branchement au réseau

IMPORTANT

Cette machine doit être branchée à une prise de courant pourvue d'une mise à la terre

La cintreuse à tubes CC90 est équipée d'un moteur de 230/400 V, 4 kW, chargé d'assurer le fonctionnement de la forme. Veuillez brancher la machine à une tension d'alimentation compatible de 230/400 V satisfaisant aux exigences spécifiées.

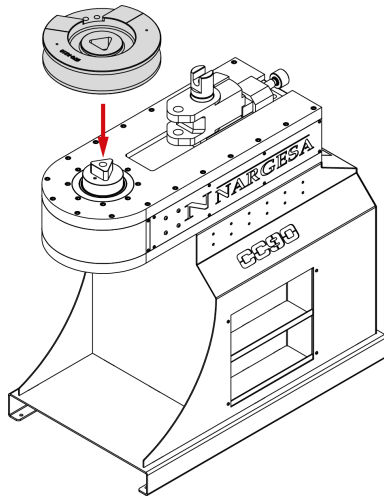
Avant de procéder à une modification du branchement ou du panneau électrique, il est impératif de s'assurer que la machine est débranchée du réseau électrique.

5. INSTRUCTIONS CONCERNANT L'UTILISATION

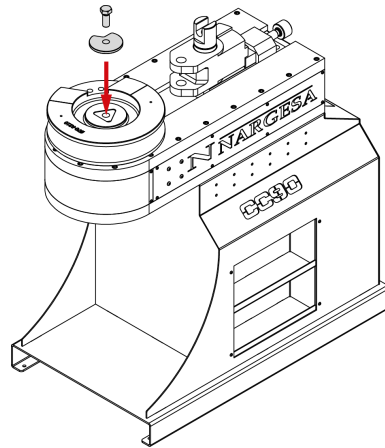
5.1. Montage de la forme et de la contre-forme

Pour monter la forme, veuillez suivre les instructions suivantes:

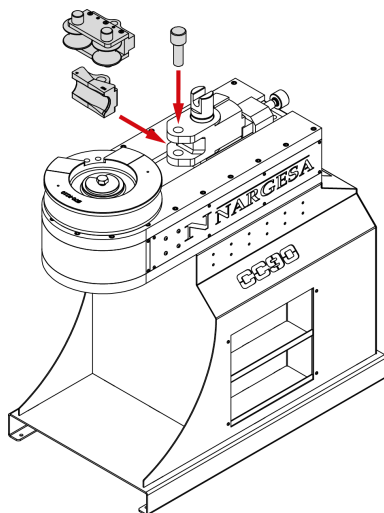
1. Installez la forme sur l'arbre de la machine. La forme est pourvue d'une goupille de centrage afin de prévenir toute erreur de mise en place.



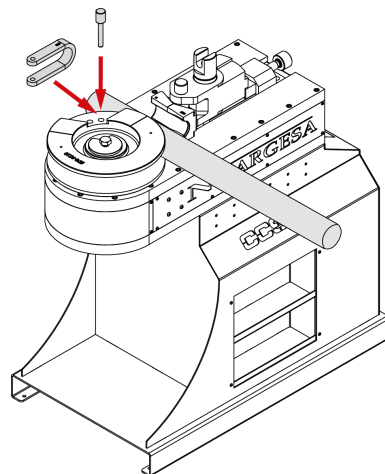
2. Fixez la forme au moyen de la rondelle et du boulon.



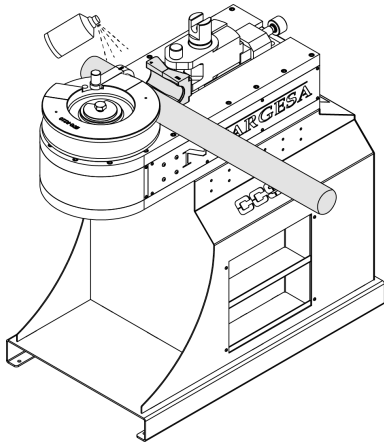
3. Installez la contre-forme ou les galets porteurs sur le positionneur, puis fixez-la/les.



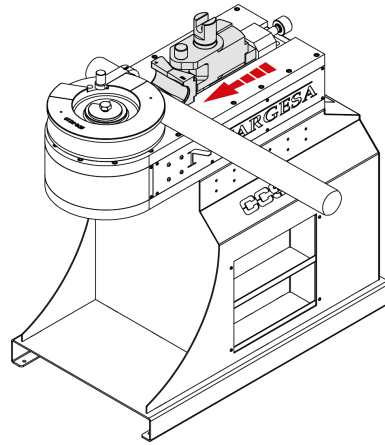
4. Insérez le matériau dans le guide de la forme, puis fixez-le à la bride d'entraînement.



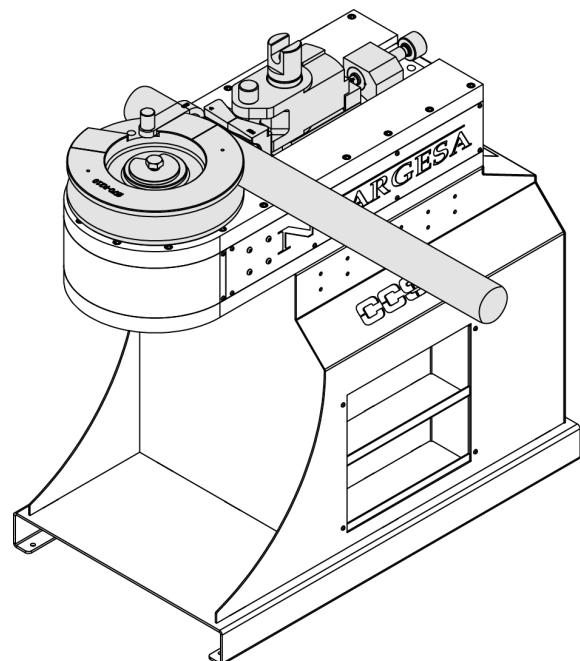
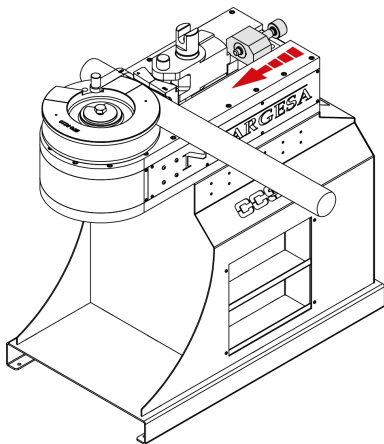
5. Lubrifiez le matériau et la contre-forme au moyen du lubrifiant en aérosol BEND8.



6. Faites glisser le positionneur de la contre-forme jusqu'à celui-ci soit ajusté au matériau.



7. Fixez l'arbre fileté de positionnement à la main sur la table de la machine.

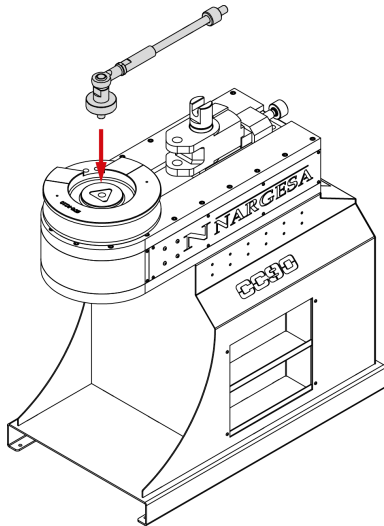


5.2. Montage de la barre de renfort

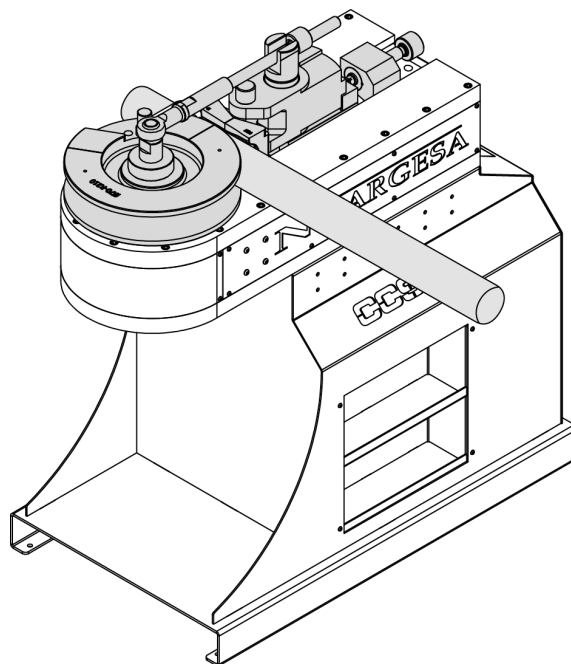
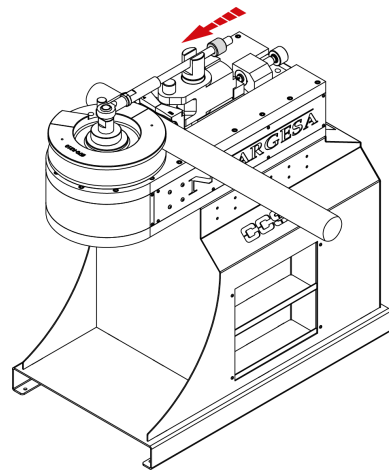
Si vous devez d'utiliser la barre de renfort, veuillez réaliser l'étape 2A, expliquée ci-après, au lieu de l'étape 2 susmentionnée.

Puis une fois l'étape 7 terminée, passez à l'étape 8, expliquée ci-après.

2A. Fixez la forme à la barre de renfort



8. Installez la barre de renfort dans la gorge du positionneur, puis serrez l'écrou à la main jusqu'à ce que cet élément soit serré et fixe.



5.3. « Changement du sens de rotation »

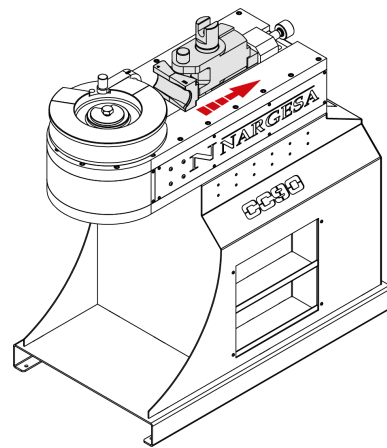
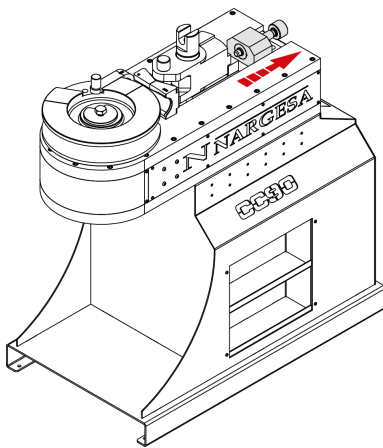
La cintreuse à tubes sans souris CC90 est programmée pour effectuer une rotation en sens antihoraire. S'il s'avère nécessaire de modifier le sens de rotation, veuillez modifier la position des éléments comme suit :

IMPORTANT

Pour procéder à cette modification, veuillez retirer le matériau de la machine

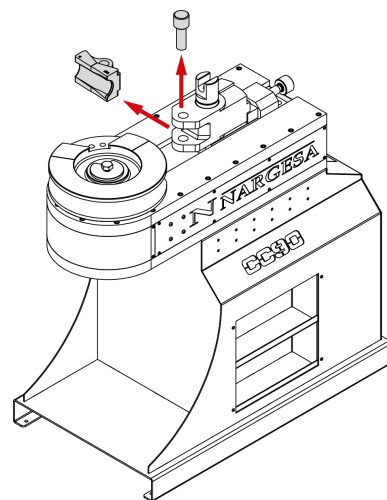
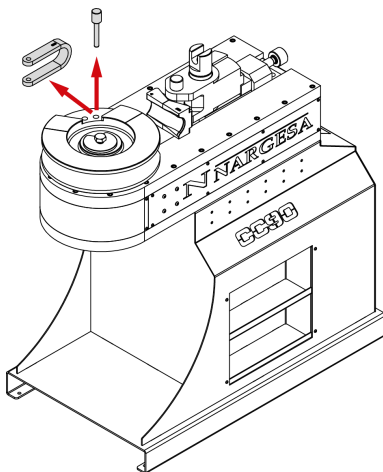
1. Retirez l'arbre fileté de positionnement.

2. Retirez le positionneur et la contre-forme.

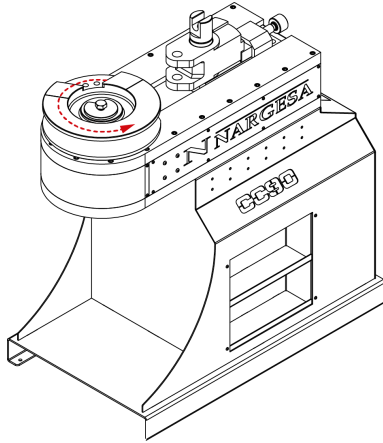


3. Retirez la bride d'entraînement.

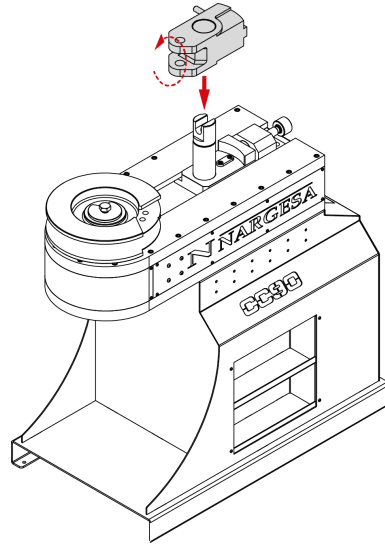
4. Retirez la contre-forme.



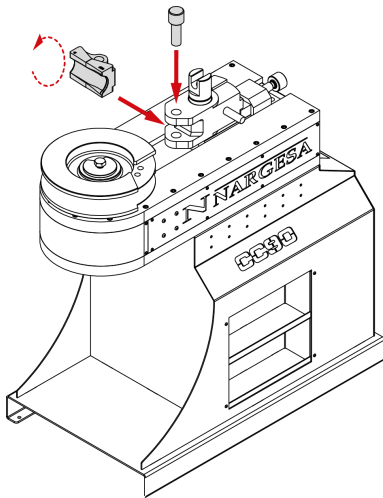
5. Positionnez la forme à l'aide du CNC. reportez-vous à la section 5.8. Sens de rotation



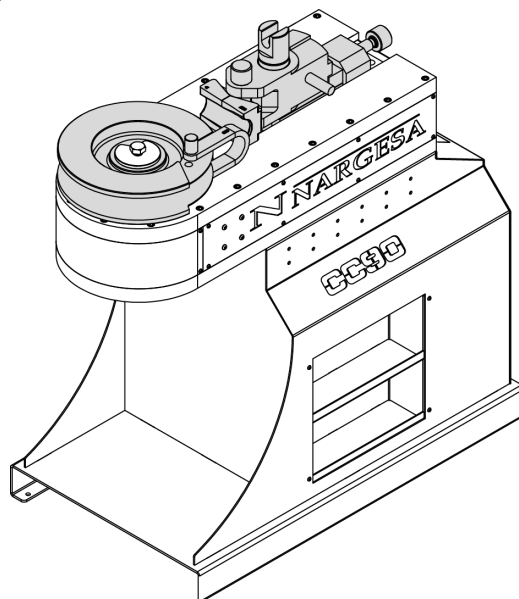
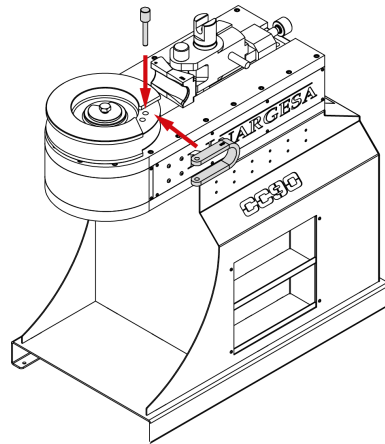
6. Nous faisons pivoter le positionneur 180° et le réintroduisons dans le chariot.



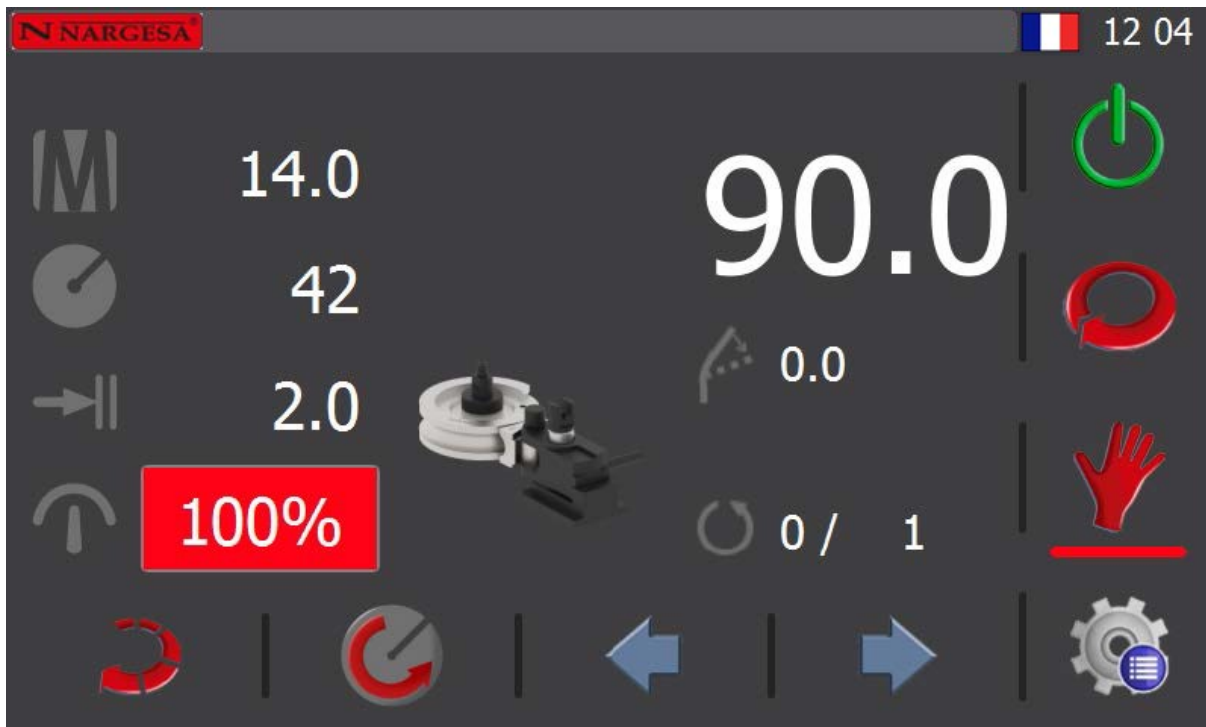
7. Tournez la contre-forme 180°, puis fixez-la au moyen de la goupille.















8. Mettez en place la bride d'entraînement.



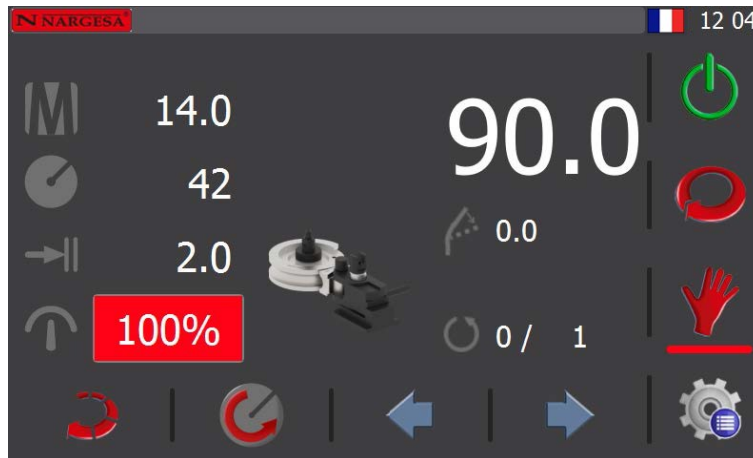
5.4. Pupitre de commande



- | | | | |
|---|----------------------------------|---|-----------------------|
|  | On (mise en marche) |  | Diamètre du matériau |
|  | Automatique |  | Rayon de la forme |
|  | Manuel |  | Vitesse de travail |
|  | Menu |  | Épaisseur du matériau |
|  | Rotation manuelle vers la droite |  | Correcteur |
|  | Sens de rotation vers la gauche |  | Compteur de pièces |
|  | Sens de rotation vers la droite |  | Répétitions |
|  | Déblocage automatique | | |
|  | Rotation manuelle vers la gauche | | |

5.5. Mode manuel

Pour mettre sous tension la machine, placez l'interrupteur de mise en marche sur la position «Sous tension». L'écran affiche alors l'interface initiale:



À ce stade la machine se trouve en «StandBy» (repos); c'est-à-dire que la machine est activée, mais qu'elle est maintenue en mode repos, en attente d'effectuer une opération.

La CC90 est activée et en mode «StandBy» (repos). Pour activer la machine, veuillez suivre les instructions suivantes.


Renseignez les données suivantes :

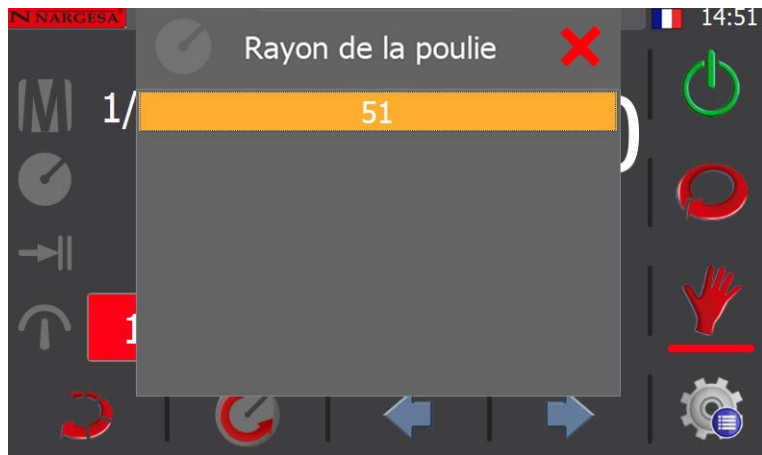
- Diamètre du matériau
- Rayon de la forme
- Épaisseur du matériau
- Angle de cintrage

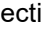
Pour saisir tous ces paramètres, pressez chaque élément correspondant de l'écran.

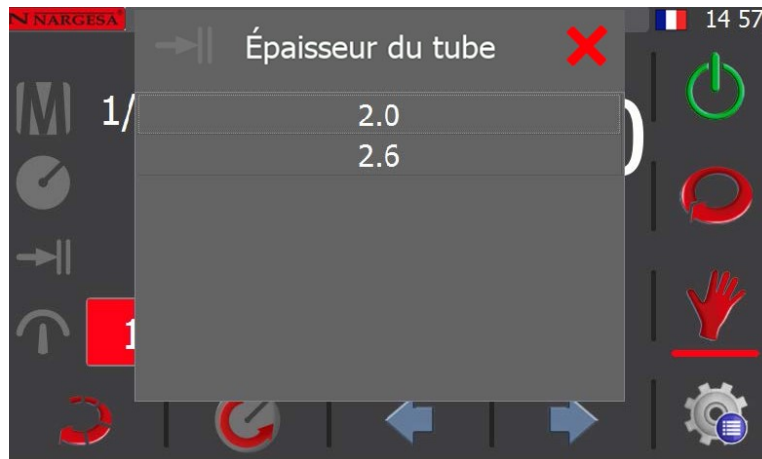
Pressez la touche pour sélectionner le diamètre du matériau à cintrer:





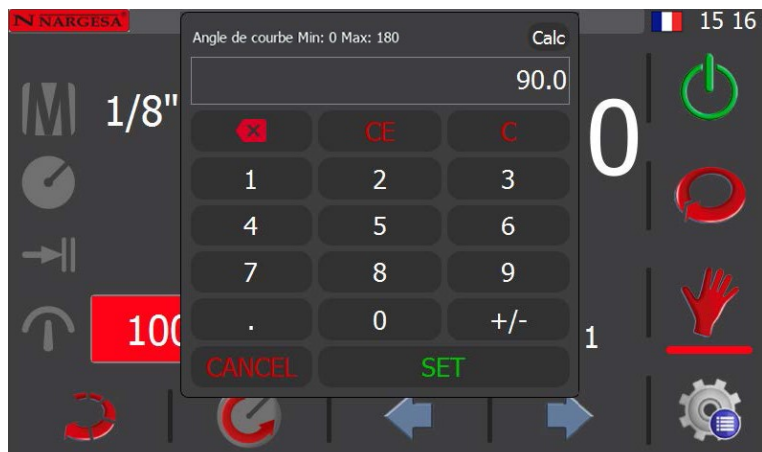
Pressez  pour sélectionner le rayon de la forme:



Pressez  pour sélectionner l'épaisseur du matériau:




Pour établir l'angle de cintrage, pressez le chiffre qui apparaît en haut à droite de l'écran, puis saisissez la valeur requise, dans ce cas 90 degrés. Pressez  pour accepter, puis  pour mettre la machine en marche.






En fonction des paramètres établis, la machine fonctionnera à la vitesse de travail minimale.

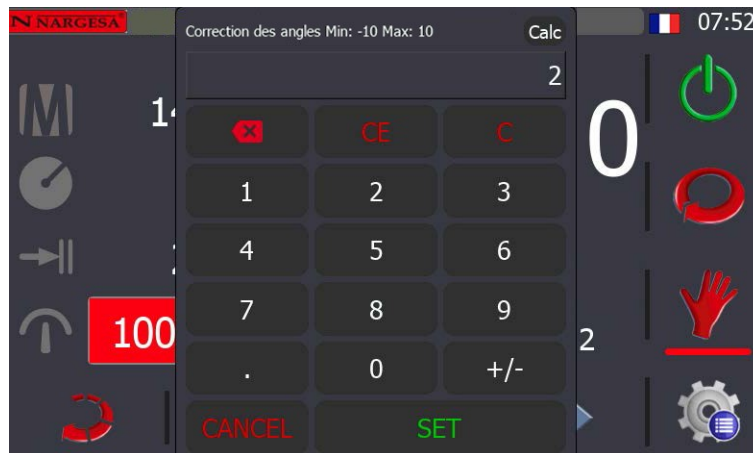
Si vous souhaitez réaliser un déblocage automatique, pressez l'icône  et la machine effectuera alors un déblocage automatique.



Pour ce faire, elle tournera dans le sens opposé à celui du cintrage quelques degrés pour débloquer le matériau. Si aucun déblocage automatique n'est nécessaire, désactivez cette icône.



5.6. Correction de l'angle

Si vous devez corriger l'angle de cintrage, arrêtez le processus de cintrage, puis établissez la correction requise. Pressez l'icône  et saisissez les degrés de correction, dans ce cas 2 degrés.



Pressez la touche  pour confirmer ; une fois cela fait, vous pouvez procéder à un autre cintrage en pressant à nouveau sur  pour lancer le cycle.

5.7. Barre de renfort

Si vous avez sélectionné un tube de grandes dimensions, la machine vous indiquera alors que vous devez installer la barre de renfort. exemple :

Tube de 50 mm de diamètre, rayon de la forme de 150 et épaisseur de tube 2 mm.

Si vous devez installer cet élément, l'icône indiquée sur l'écran s'affiche:




Installez la barre de renfort en suivant les instructions de la section 5.2. «Montage de la barre de renfort».

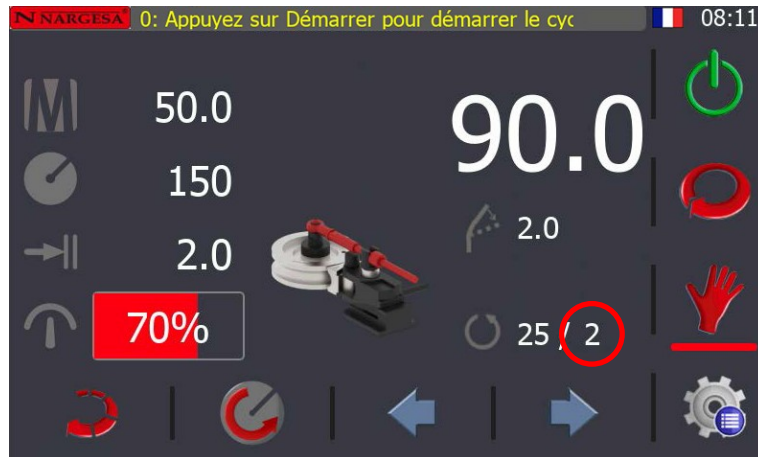
IMPORTANT : il est impératif d'installer la barre de renfort chaque fois que la machine l'indique. Si vous n'installez pas cet élément, vous exposez la machine à des dommages irréversibles.

5.8. Compteur de pièces

La machine offre également une fonction de comptage de pièces.

Pour activer le compteur de pièces, pressez le chiffre qui apparaît à droite de l'icône  et saisissez le nombre de cintrages que vous souhaitez réaliser. Dans ce cas, 25.

Pressez la touche  pour confirmer.




Le deuxième chiffre de ce champ vous indique les cintrages réalisés.

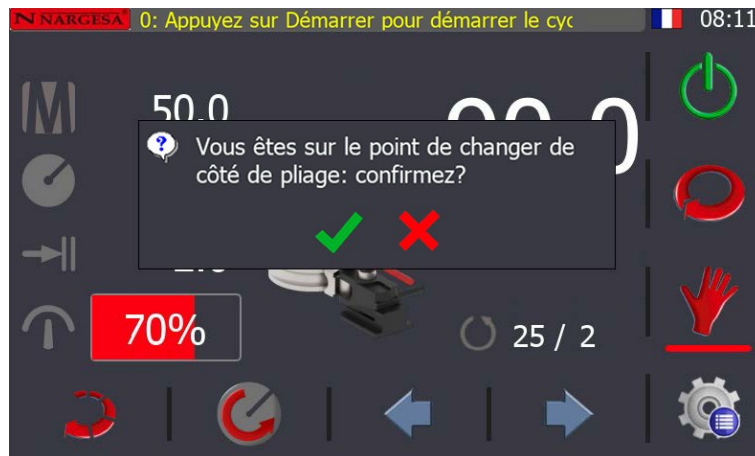
Si vous ne souhaitez pas utiliser le compteur de pièces, établissez ce paramètre sur 0. La machine procédera alors au même cintrage un nombre infini de fois.


5.9. Sens de rotation

L'une des particularités de la cintreuse CC90 est qu'elle permet de travailler dans deux sens de rotation. Cette caractéristique s'avère indispensable pour réaliser des pièces susceptibles de se heurter contre la machine.

IMPORTANT : avant de procéder à une modification du sens de rotation, vous devez impérativement retirer la contre-forme et la bride d'entraînement afin de vous assurer ainsi qu'aucun tube ne se trouve sur la machine.

Pour modifier le sens de rotation, pressez la touche de modification du sens de rotation 



Pressez  pour confirmer. Un message indiquant que vous devez déplacer la forme sur la position 0 s'affiche.




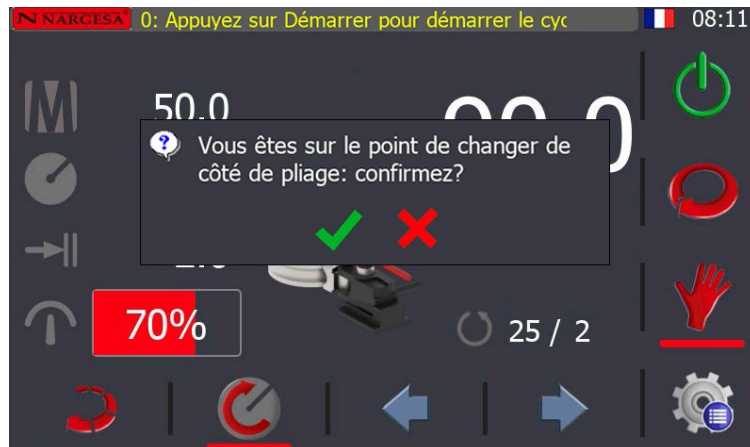
Pressez la touche  pour faire tourner la forme jusqu'à la position zéro.




Lorsque vous modifiez la rotation, la machine maintient le même programme et les mêmes paramètres, et ne modifie que son sens de rotation.

IMPORTANT : après avoir modifié le sens de rotation, veuillez à remettre en place la contre-forme et la bride d'entraînement pour pouvoir effectuer le cintrage. reportez-vous à la section **5.3. « Changement du sens de rotation »**.

Si vous souhaitez inverser le sens de rotation, il vous suffit de presser la touche  pour répéter le processus.




Acceptez, puis répétez le processus en pressant la touche  jusqu'à ce que la machine atteigne la position zéro.

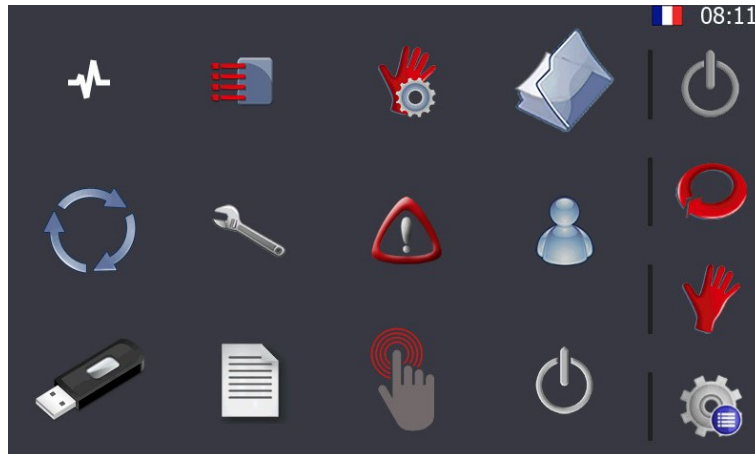
ATTENTION : si vous ne réalisez pas toutes les étapes du processus de modification du sens de rotation, la machine poursuivra le travail en maintenant le sens de rotation préalablement établi.


5.10. Tableaux de corrections

IMPORTANT : les tubes présentent une dureté et une épaisseur différente en fonction des fabricants et pays par et dans lesquels ils sont fabriqués.

C'est pourquoi Nargesa a doté la machine d'un tableau de capacités que vous pouvez éditer et mettre à jour. Le client peut, s'il le souhaite, modifier ce tableau pour régler les niveaux de correction en fonction de son matériau.

Pour accéder au tableau de corrections, pressez la touche  et l'écran suivant s'affiche :




Pressez la touche  pour accéder au menu de corrections :

Section	Rayon	Épaisseur	La vitesse	Corr	Bar	Pos
1/8"SCH	51	2	100	14	0	100
1/8"SCH	51	2.65	100	14	0	100
1/4"SCH	54	2.235	100	14	0	99
1/4"SCH	54	2.9	100	14	0	99
1/4"SCH	67.5	2.235	100	14	0	99
1/4"SCH	67.5	2.9	100	14	0	99
3/8"SCH	51.6	2.311	90	14	0	98
3/8"SCH	51.6	3.2	90	14	0	98
3/8"SCH	68.8	2.311	90	14	0	98
3/8"SCH	68.8	3.2	90	14	0	98
3/8"SCH	86	2.311	90	14	0	98

Cet écran vous permet de visualiser les paramètres établis en usine : section, rayon, épaisseur, vitesse, correcteur, barre et position.

Ces paramètres vous permettront de procéder à la correction des tubes.

Pour saisir les paramètres d'un nouveau tube, pressez la touche  et remplissez les champs :

Section	Radio	Épaisseur	La vitesse	Corr	Bar	Pos
1/8"SCH	51	7	100	14	0	100
1/8"SCH	51	Section				100
1/4"SCH	54	Radio				99
1/4"SCH	54	Épaisseur				99
1/4"SCH	67.5	La vitesse				99
1/4"SCH	67.5	Corr				99
3/8"SCH	51.6	Bar				98
3/8"SCH	51.6	Pos				98
3/8"SCH	68.8					98
3/8"SCH	68.8					98
3/8"SCH	86					98


- Section : pour indiquer le diamètre du tube.
- Rayon : pour indiquer le rayon de la forme.
- Épaisseur : pour indiquer l'épaisseur du tube.
- Vitesse : pour indiquer la vitesse maximale de cintrage du tube.
- Corr : pour indiquer la correction requise pour la forme.
- Barre : pour indiquer si la barre de renfort doit être utilisée ou pas.
- Pos : pour indiquer la position de ce nouveau tube dans la liste des matériaux.

Section	Radio	Épaisseur	La vitesse	Corr	Bar	Pos
1/8"SCH	51	7	100	14	0	100
1/8"SCH	51	Section		60		100
1/4"SCH	54	Radio		180		99
1/4"SCH	54	Épaisseur		3.2		99
1/4"SCH	67.5	La vitesse		55		99
1/4"SCH	67.5	Corr		14		99
3/8"SCH	51.6	Bar		1		98
3/8"SCH	51.6	Pos		101		98
3/8"SCH	68.8					98
3/8"SCH	68.8					98
3/8"SCH	86					98


Une fois que vous acceptez, toutes les modifications sont enregistrées et immédiatement appliquées.

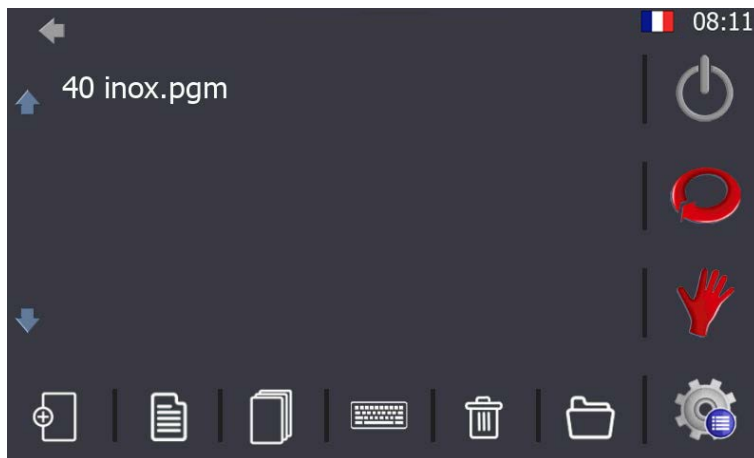
5.11. Mode automatique

Ce mode de fonctionnement vous permet de procéder à des cintrages avec différents angles sur la même pièce. Ce mode vous permet également d'enregistrer des programmes dans le CNC afin de pouvoir les utiliser chaque fois que cela s'avère nécessaire.


Pour créer un nouveau programme, pressez la touche  et l'écran suivant s'affiche sur la machine :



Pressez la touche  et l'écran suivant s'affiche :



Cette interface vous permet d'éditer les programmes : créer un nouveau programme, modifier un programme, créer de nouveaux dossiers ou bien éliminer des dossiers.

Pressez la touche  pour créer un nouveau programme. Après avoir pressé la touche, l'écran suivant s'affiche :



Remplissez les paramètres en suivant la même procédure qu'en mode manuel: saisissez la section du tube, le rayon de la forme, l'épaisseur du tube, le nombre de pièces requises et l'angle de cintrage.




Une fois cela fait, il vous faut ajouter le nouveau cintrage dans le même programme. Pour ce faire, pressez la touche **+** située en haut de l'écran.



IMPORTANT : les données générales sont identiques pour la totalité du programme, c'est-à-dire que si vous modifiez un cintrage cela modifiera l'ensemble du programme.

Saisissez l'angle de cintrage à appliquer lors de la deuxième opération, dans ce cas 45 degrés. Vous disposez maintenant d'un programme comprenant deux cintrages programmés, le premier à 90 degrés et le deuxième à 45 degrés. Si vous souhaitez ajouter d'autres cintrages, il vous suffit de presser la touche +, puis de saisir le nouveau rayon de cintrage.



Si vous devez réaliser deux cintrages avec un degré d'angle identique, il n'est alors pas nécessaire d'ajouter une nouvelle opération au programme. Pour réaliser des répétitions, utilisez l'outil conçu à cet effet en pressant l'icône  et saisissez le nombre de fois que le cintrage doit être répété. Dans ce cas, en ce qui concerne le cintrage numéro 2 du programme, la machine exécutera 3 cintrages de 45 degrés.

Pour enregistrer le programme, pressez l'icône [*] située en haut à droite de l'écran.

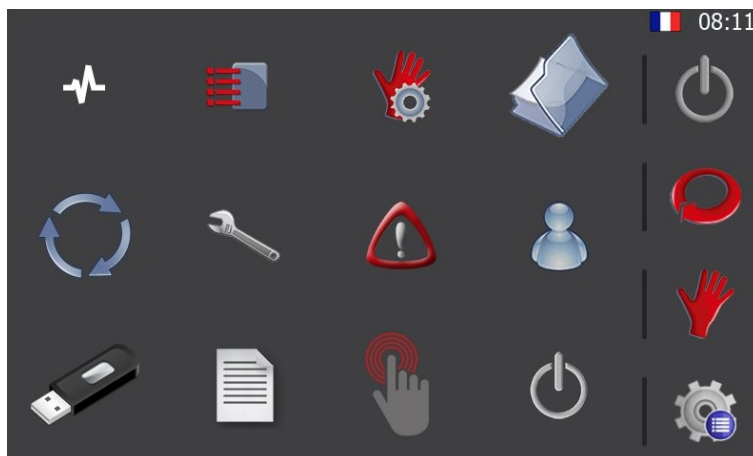



Donnez un nom au programme, puis pressez Enter.

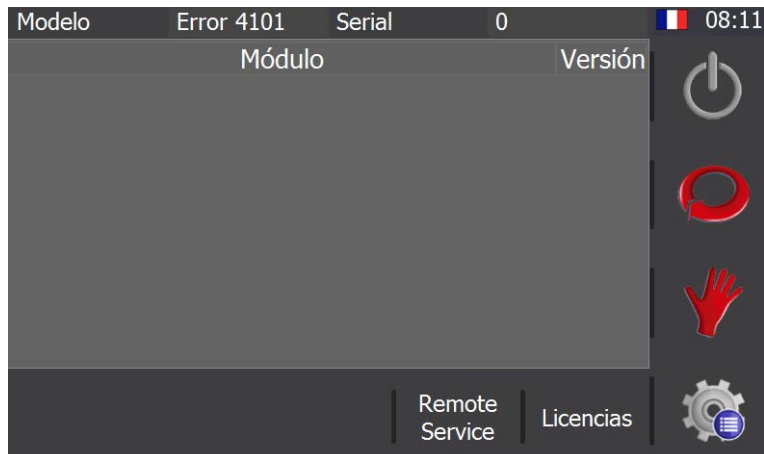
5.12. Service à distance

La cintreuse est conçue pour pouvoir être connectée à Ethernet au moyen du câble fourni à cette fin. Son adresse IP au sein du réseau local est 10.10.51.110. Cette adresse est préétablie d'usine. En outre, cela vous permet de bénéficier du service à distance de la machine.

Ce service permet à Nargesa, en tant que fabricant de la cintreuse, de se connecter à distance à la machine afin non seulement de résoudre les éventuels problèmes techniques, mais aussi offrir au client une formation à distance.



Pour activer le service à distance, pressez la touche  pour accéder à la fenêtre des menus.

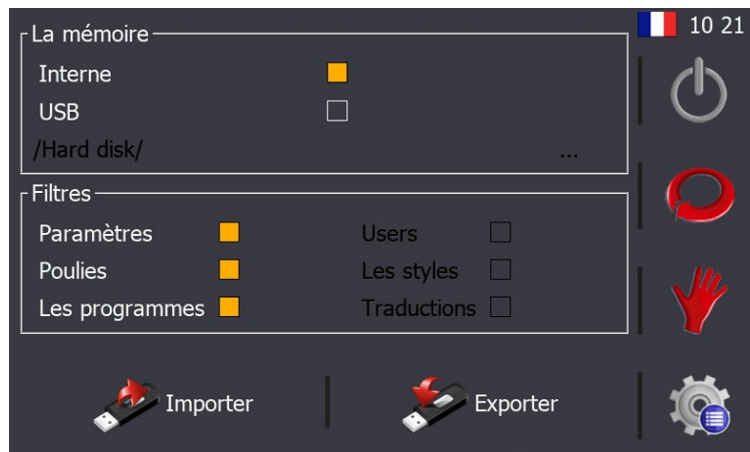



Les renseignements indiqués à la figure précédente correspondent au modèle et au numéro de série du contrôle de la cintreuse, mais aussi aux versions des différentes bibliothèques informatiques utilisées par l'interface d'utilisateur.

Pour activer le service à distance de façon à ce que le département d'assistance technique de Nargesa puisse se connecter à la machine pour résoudre les éventuels problèmes ou offrir une formation à distance, vous devez presser.


5.13. Importer/exporter des paramètres, des matériaux et des programmes


Vous pouvez, si vous le souhaitez, importer ou exporter tous les paramètres de configuration de la cintreuse, ainsi que les matériaux définis et les programmes créés, pour effectuer des copies de sauvegarde.

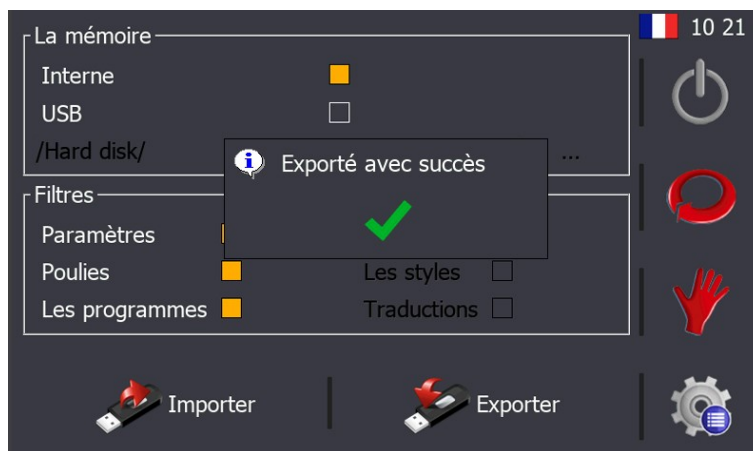
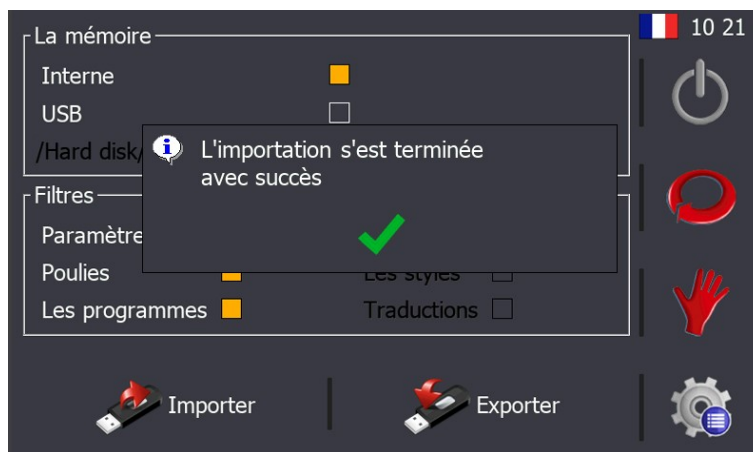
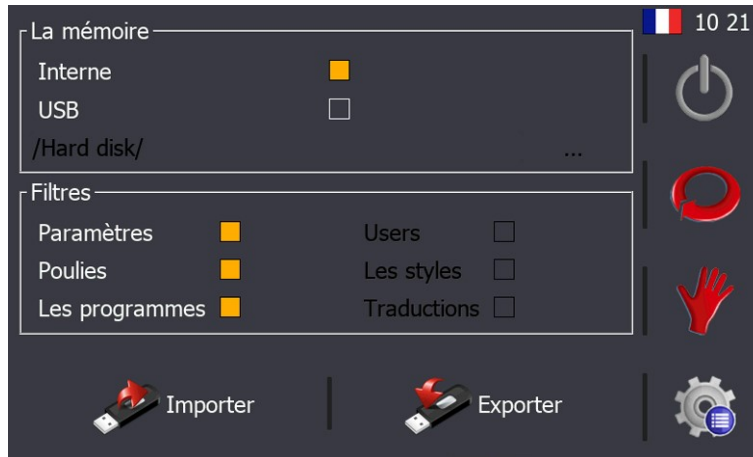


Pour accéder à la fenêtre montrée à la figure précédente, pressez la touche .

Une fois sur l'écran des menus, pressez la touche



Par défaut, tous les filtres et l'option de mémoire interne sont activés. Pressez  pour sauvegarder tous les paramètres, matériaux et programmes dans la mémoire interne du contrôle de la cintreuse et ainsi effectuer une copie de sécurité. Par ailleurs, si vous souhaitez réaliser une copie de sécurité sur un média amovible, par exemple un dispositif USB externe, il vous suffit de sélectionner l'option USB et pressez une nouvelle fois la touche.

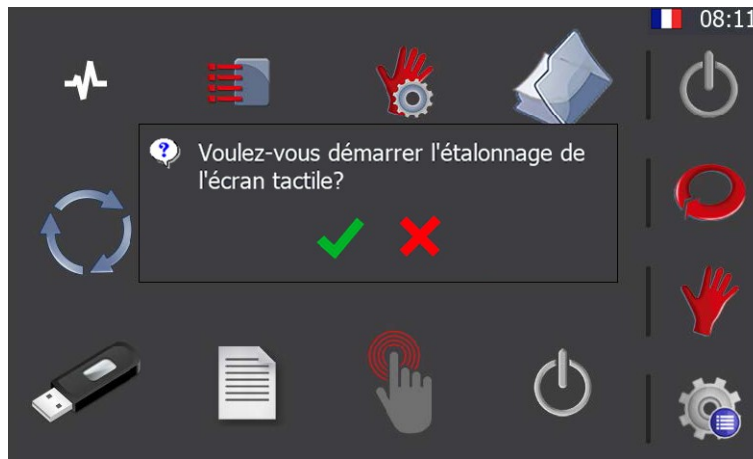
Il convient de souligner qu'il est important d'effectuer régulièrement des copies de sécurité afin de disposer d'une sauvegarde des paramètres, matériaux et programmes créés. S'il s'avère nécessaire, le cas échéant, de récupérer la totalité ou une partie de ces informations, il vous suffit de sélectionner la source des données (mémoire interne ou USB externe), puis presser . Une fois cela fait, la séquence des informations affichées à l'écran est la suivante:




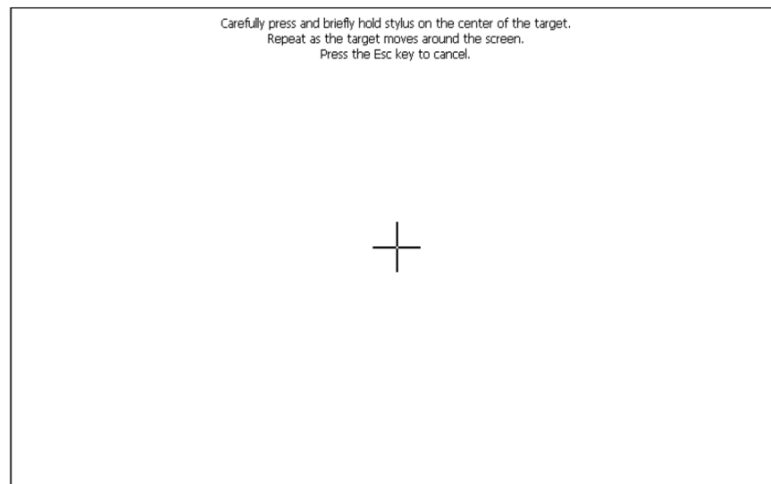
5.14. Étalonnage de l'écran tactile

L'écran est livré d'usine correctement étalonné et prêt à l'emploi. Toutefois, il peut s'avérer nécessaire de l'étalonner si vous constatez que celui-ci ne répond pas de façon précise aux actions de l'opérateur chargé de l'utiliser.

Pour réaliser cette opération correctement, pressez tout d'abord la touche  pour accéder à la fenêtre des menus. Une fois sur la fenêtre des menus, pressez la touche . Une fois cela fait, le message suivant s'affiche à l'écran:



Si vous acceptez, en pressant sur , le processus d'étalonnage s'affiche à l'écran tactile et démarre. Dès lors, les informations affichées à l'écran sont remplacées par les informations suivantes:



Une croix apparaît au milieu de l'écran. Pressez la croix quelques instants jusqu'à ce qu'elle se déplace sur une nouvelle position. Répétez cette opération plusieurs fois sur différents points de l'écran jusqu'à ce que vous ayez terminé l'étalonnage tactile.

6. ACCESSOIRES

La cintruse de tubes CC90 est livrée avec un aérosol de lubrifiant BEND8 de 400 ml.

Il s'agit d'une huile en aérosol contenant de nombreux additifs et de faible viscosité. Contient du PTFE. Exempte de silicones.



- Contribue à la finition du cintrage extérieur
- Préviens les rugosités et plis internes
- Réduit l'usure de la matrice
- Idéal pour les tubes de fine épaisseur
- Lubrifie afin réduire le frottement
- Préviens et dissout la corrosion
- Procure lustrage et protection
- Nettoie et élimine la crasse

REF.	Description	Quantité	Poids
060-SPR-00003	Tube de lubrifiant BEND8	400ml	0,390 Kg
060-SPR-00004	Boîte de 12 aérosols BEND8	12x400ml	4,830 Kg

Fiche technique du lubrifiant BEND8

A. IDENTIFICATION DE LA SUBSTANCE OU DU MÉLANGE, ET DE LA SOCIÉTÉ OU DE L'ENTREPRISE

A.1. Identificateur du produit

BEND8 en aérosol

A.2. Usages identifiés préconisés de la substance ou du mélange, et usages déconseillés

Usages préconisés : lubrifiant

Usages déconseillés : tous les usages qui ne sont pas indiqués dans cette rubrique ni dans la rubrique 7.3

A.3. Données du fournisseur de la fiche de données de sécurité

Prada Nargesa, S.L.

Ctra. De Garrigàs a Sant Miquel, s/n

17476 Palau de Santa Eulàlida, Girona, Espagne

Tél. : +34 972568085

nargesa@nargesa.com · www.nargesa.com

A.4. Téléphone d'urgence

+34 936629911

B. IDENTIFICATION DES DANGERS

B.1. Classification de la substance ou du mélange

Règlement n° 1272

La classification de ce produit a été établie conformément au règlement n° 1272/2008 (CLP).

Aérosol 1 : récipient sous pression : peut exploser s'il est chauffé, H229

Aérosol 1 : Aérosols, catégorie 1, H222

B.2. Éléments d'étiquetage

Règlement n° 1272

Danger



Indications de danger :

Aérosol 1 : H229 – Récipient sous pression : peut exploser s'il est chauffé

Aérosol 1 : H222 – Aérosol extrêmement inflammable

Conseils de prudence :

P101 : en cas de consultation d'un médecin, garder à disposition le récipient ou l'étiquette

P102 : tenir hors de portée des enfants

P210 : tenir à l'écart de la chaleur, des surfaces chaudes, des étincelles, des flammes nues et de toute autre source d'inflammation. Ne pas fumer

P211 : ne pas vaporiser sur une flamme nue ou sur toute autre source d'inflammation

P251 : ne pas perforer ni brûler, même après usage

P410 + P412 : protéger du rayonnement solaire. ne pas exposer à une température supérieure à 50 °C/122 °F.

P501 : éliminer le contenu/récipient dans un centre de collecte sélective agréé de votre ville

B.3. Autres dangers

Le produit ne satisfait pas aux critères PBT/vPvB

C. COMPOSITION/INFORMATIONS SUR LES COMPOSANTS







C.1. Substance

Non applicable

C.2. Mélanges

Description chimique : mélange d'huiles minérales et additifs

Composants : conformément à l'annexe II du règlement (UE) n° 1907/2006 (point 3), le produit contient :

Identification	Nom chimique/classification		Teneur
CAS :C 112-34-5203-961-6603-096 E :Index -00-801-2119475104-44- :REAC XXXX	2- (2-butoxyéthoxy) éthanol ¹ ATP CLP00		< 0,05 %
	Règlement 1272/2008	Eye Irrit. 2 : H319 – Attention 	
CAS :C 1330-20-7215-535-7601- E :Index 022-00-901-2119488216- :REAC 32-XXXX H :	Xylène ¹ ATP CLP00		< 0,05 %
	Règlement 1272/2008	Acute Tox. 4 : H312+H332 ; Flam. Liq. 3 : H226 ; Skin Irrit. 2 : H315 – Attention  	
CAS :C 100-41-4202-849-4601-023 E :Index -00-401-2119489370-35- :REAC XXXX H :	Éthylbenzène ¹ Classification propre		< 0,05 %
	Règlement 1272/2008	Acute Tox. 4 : H332 ; Aquatic Chronic 3 : H412 ; Asp. Tox. 1 : H304 ; Flam. L    STOT RE 2 : H373 – Danger	

¹ Substance à laquelle s'applique une limite d'exposition dans le lieu de travail

Pour de plus amples informations quant à la dangerosité des substances, se reporter aux sections 8, 11, 12, 15 et 16.

D. PREMIERS SECOURS

D.1. Description des premiers secours

Les symptômes dus à une intoxication peuvent apparaître après l'exposition, par conséquent, en cas de doute,

d'exposition directe au produit chimique ou si le malaise persiste, demander une assistance médicale en montrant la FDS de ce produit.

Par inhalation : il s'agit d'un produit non classé comme étant dangereux par inhalation ; toutefois, en cas de symptômes d'intoxication, il est recommandé de transporter la personne à l'extérieur du lieu d'exposition, de lui faire respirer de l'air pur et de la maintenir au repos. Au cas où les symptômes persistent de-

mander une assistance médicale.

6.1. Accessoires en option

Il incombe au client d'équiper sa cintrreuse de tubes avec la matrice appropriée pour réaliser le cintrage qu'il souhaite.

Pour sélectionner la forme, vous devrez tenir compte du diamètre et de l'épaisseur du tube, ainsi que du rayon de cintrage.

Caractéristiques des éléments:

La forme en acier spécial de haute résistance mécanique, traitée thermiquement à l'aide d'une carbonituration afin d'obtenir une dureté 50-54HRC. Cette forme s'adapte parfaitement au tube afin d'obtenir des résultats excellents.

Contre-forme conçue, par le département de R et D de Narges, afin réduire le frottement et garantir un cintrage optimal. Cette contre-forme est fabriquée en alliage bronze-aluminium de haute résistance et usinée en 3D.

Bride avec goupille conçue pour assurer une fixation ferme du matériel au cours du processus de cintrage.

Deux Galets porteur en acier spécial de haute résistance mécanique, traités thermiquement à l'aide d'une carbonituration afin d'obtenir une dureté 50-54HRC. Ces galets permettent de réduire la surface de contact et, par conséquent, le frottement.

► Accessoires pour tubes ronds en millimètres · De 12 à 80 mm



Rouleaux fabriqués en acier et traités. Jeux conçus pour cintrer tous les types de tubes ronds de 12 à 80 millimètres.

Le jeu contient: Une forme, une contre-forme, une bride avec goupille
 Pour d'autres mesures, contacter le fabricant

REF.	Diam. Ext.	Rayon	Épaisseur mini.	Épaisseur maxi.	Poids
Kit Diamètre 12mm Rayon 60					
140-17-01-10012	12mm	60mm	1mm	5mm	3,26Kg
Kit Diamètre 15mm Rayon 60					
140-17-01-10001	15mm	4D=60mm	1mm	5mm	3,18Kg
Kit Diamètre 18mm Rayon 60					
140-17-01-10010	18mm	60mm	1mm	5mm	3,11Kg
Kit Diamètre 20mm Rayon 60					
140-17-01-10002	20mm	3D=60mm	1mm	5mm	3,22Kg
Kit Diamètre 22mm Rayon 66					
140-17-01-10014	22mm	3D=66mm	1mm	5mm	4,10Kg
Kit Diamètre 25mm Rayon 75					
140-17-01-10003	25mm	3D=75mm	1,2mm	5mm	5,55Kg
Kit Diamètre 28mm Rayon 84					
140-17-01-10011	28mm	3D=84mm	1,2mm	5mm	7,28Kg
Kit Diamètre 30mm Rayon 90					
140-17-01-10004	30mm	3D=90mm	1,2mm	5mm	8,29Kg
Kit Diamètre 32mm Rayon 98					
140-17-01-10013	32mm	3D=98mm	1,5mm	5mm	10,16Kg
Kit Diamètre 35mm Rayon 105					
140-17-01-10005	35mm	3D=105mm	1,5mm	5mm	12,14Kg
Kit Diamètre 40mm Rayon 120					
140-17-01-10006	40mm	3D=120mm	1,5mm	5mm	17,11Kg
Kit Diamètre 50mm Rayon 150					
140-17-01-10007	50mm	3D=150mm	2mm	5mm	31,41Kg
Kit Diamètre 60mm Rayon 180					
140-17-01-10008	60mm	3D=180mm	2mm	5mm	40,88Kg
Kit Diamètre 70mm Rayon 210					
140-17-02-10001	70mm	3D=210mm	3,6mm	6mm	72,40Kg
Kit Diamètre 80mm Rayon 240					
140-17-02-10002	80mm	3D=240mm	4mm	5mm	88,17Kg

▶ Accessoires pour tubes ronds de 90mm



Rouleaux fabriqués en acier et traités. Assemblages adaptés pour courber un tube de 90mm et une épaisseur égale ou supérieure à 4mm
 Le jeu contient: Une forme, une bride avec goupille, deux rouleaux porteurs
 Pour d'autres mesures, contacter le fabricant
 Pour l'utiliser il est nécessaire le Jeu de raccord de galet porteur REF: 140-17-02-0002

REF.	Diam. Ext.	Rayon	Épaisseur mini.	Épaisseur maxi.	Poids
Kit Diamètre 90mm Rayon 270					
140-17-02-10003	90mm	3D=270mm	4mm	5mm	114,36Kg

* Les parois plus épaisses à celles établies et les matériaux plus résistants réduisent les capacités de la machine.

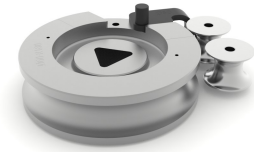
▶ Accessoires pour tubes ronds · De 3/8" à 2" 1/2 Schedule



Rouleaux fabriqués en acier et traités. Jeux conçus pour cintrer tous les types de tubes ronds de 3/8" à 2" 1/2 Schedule.
 Le jeu contient: Une forme, une contre-forme, une bride avec goupille
 Pour d'autres mesures, contacter le fabricant

REF.	Diam. Ext.	Diam. Ext.	Rayon	SCH10	SCH40	SCH80	SCH160	Poids
Kit Diamètre 17,10mm Rayon 60mm Diamètre 3/8" Schedule								
140-17-01-20001	3/8"	17,1mm	60mm	1,65mm	2,31mm	3,20mm	—	4,22Kg
Kit Diamètre 21,30mm Rayon 63,9mm Diamètre 1/2" Schedule								
140-17-01-20002	1/2"	21,3mm	3D=63,9 mm	2,11mm	2,77mm	3,73mm	4,78mm	3,56Kg
Kit Diamètre 26,70mm Rayon 80,1mm Diamètre 3/4" Schedule								
140-17-01-20003	3/4"	26,7mm	3D=80,1mm	2,11mm	2,87mm	3,91mm	5,56mm	6,74Kg
Kit Diamètre 33,70mm Rayon 101,1mm Diamètre 1" Schedule								
140-17-01-20004	1"	33,7mm	3D=101,1mm	2,77mm	3,38mm	4,55mm	6,35mm	11,18Kg
Kit Diamètre 42,40mm Rayon 127,2mm Diamètre 1" 1/4 Schedule								
140-17-01-20005	1" 1/4	42,4mm	3D=127,2mm	2,77mm	3,56mm	4,85mm	6,35mm	18,86Kg
Kit Diamètre 48,30mm Rayon 144,9mm Diamètre 1" 1/2 Schedule								
140-17-01-20006	1" 1/2	48,3mm	3D=144,9mm	2,77mm	3,68mm	5,08mm	—	27,05Kg
Kit Diamètre 60,30mm Rayon 180,9mm Diamètre 2" Schedule								
140-17-02-20001	2"	60,30mm	3D=180,9mm	2,77mm	3,91mm	5,54mm	—	45,75Kg
Kit Diamètre 73mm Rayon 219mm Diamètre 2" 1/2 Schedule								
140-17-02-20002	2" 1/2	73,0mm	3D=219mm	3,05mm	5,16mm	7,01mm	—	72,00Kg

► Accessoires pour tubes ronds de 3" Schedule



Rouleaux fabriqués en acier et traités. Assemblages adaptés pour courber un tube de 3" Schedule et une épaisseur égale ou supérieure à 3,05mm
 Le jeu contient: Une forme, une bride avec goupille, deux rouleaux porteurs
 Pour d'autres mesures, contacter le fabricant
 Pour l'utiliser il est nécessaire le Jeu de raccord de galet porteur REF: 140-17-02-0002

REF.	Diam. Ext.	Diam. Ext.	Rayon	SCH10	SCH40	SCH80	SCH160	Poids
Kit Diamètre 88,9mm Rayon 266,7mm Diamètre 3" Schedule								
140-17-02-30003	3"	88,9mm	3D=266,7mm	3,05mm	5,49mm	—	—	110,80Kg

* Toutes les capacités sont basées sur la norme des tubes en acier au carbone selon ASTM, Standard A-53 grade A avec une résistance maximale à la traction de 330MPa. Les parois plus épaisses à celles établies et les matériaux plus résistants réduisent les capacités de la machine. Vérifiez auprès de votre fournisseur de matériel pour les spécifications de cela.

► Accessoires pour tubes ronds en pouces · De 1/2" à 3" pouces



Rouleaux fabriqués en acier et traités. Jeux conçus pour cintrer tous les types de tubes ronds de 1/2" à 3" pouces.
 Le jeu contient: Une forme, une contre-forme, une bride avec goupille
 Pour d'autres mesures, contacter le fabricant

REF.	Diam. Ext.	Diam. Ext.	Rayon	Épaisseur mini.	Épaisseur maxi.	Poids
Kit Diamètre 12,7mm Rayon 60mm Diamètre 1/2"						
140-17-01-30011	1/2"	12,7mm	60mm	1mm	4mm	3,37Kg
Kit Diamètre 15,88mm Rayon 60mm Diamètre 5/8" pouces						
140-17-01-30001	5/8"	15,88mm	60mm	1mm	4mm	3,61Kg
Kit Diamètre 19,05mm Rayon 60mm Diamètre 3/4" pouces						
140-17-01-30002	3/4"	19,05mm	60mm	1mm	4mm	2,79Kg
Kit Diamètre 22mm Rayon 66mm Diamètre 7/8"						
140-17-01-10014	7/8"	22mm	66mm	1mm	5mm	4,10Kg
Kit Diamètre 25,40mm Rayon 76,20mm Diamètre 1" pouces						
140-17-01-30003	1"	25,4mm	3D=76,2mm	1,2mm	5mm	5,72Kg
Kit Diamètre 31,75mm Rayon 95,25mm Diamètre 1" 1/4 pouces						
140-17-01-30004	1" 1/4	31,75mm	3D=95,25mm	1,5mm	6mm	10,21Kg
Kit Diamètre 38,10mm Rayon 114,30mm Diamètre 1" 1/2 pouces						
140-17-01-30005	1" 1/2	38,10mm	3D=114,3mm	1,5mm	7mm	15,69Kg
Kit Diamètre 44,45mm Rayon 133,35mm Diamètre 1" 3/4						
140-17-01-30010	1" 3/4	44,45mm	3D=133,35mm	2mm	5mm	21,86Kg
Kit Diamètre 50,8mm Rayon 152,4mm Diamètre 2" pouces						
140-17-01-30006	2"	50,80mm	3D=152,4mm	2mm	5mm	32,24Kg
Kit Diamètre 57,15mm Rayon 171,45mm Diamètre 2" 1/4 pouces						
140-17-01-30007	2" 1/4	57,15mm	3D=171,45mm	2mm	5mm	36,13Kg
Kit Diamètre 63,5mm Rayon 190,5mm Diamètre 2" 1/2 pouces						
140-17-02-30001	2" 1/2	63,50mm	3D=190,5mm	3mm	8,64mm	40,50Kg
Kit Diamètre 76,2mm Rayon 228,6mm Diamètre 3" pouces						
140-17-02-30002	3"	76,20mm	3D=228,6mm	3mm	7,21mm	80,68Kg

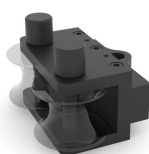
► Accessoires pour tubes ronds de 3" 1/2 pouces



Rouleaux fabriqués en acier et traités. Jeux conçus pour cintrer tous les types de tubes ronds de 3" 1/2 et une épaisseur égale ou supérieure à 4mm
 Le jeu contient: Une forme, une bride avec goupille, deux rouleaux porteurs
 Pour d'autres mesures, contacter le fabricant
 Pour l'utiliser il est nécessaire le Jeu de raccord de galet porteur REF: 140-17-02-00002

REF.	Diam. Ext.	Diam. Ext.	Rayon	Épaisseur mini.	Épaisseur maxi.	Poids
Kit Diamètre 88,9mm Rayon 266,7mm Diamètre 3" 1/2 pouces						
140-17-02-30003	3" 1/2	88,9mm	3D=266,7mm	4mm	6,05mm	110,80Kg

► Jeu de raccord de galet porteur CC90



REF: 140-17-02-00002
 Le jeu de raccord de galet porteur CC90 permet de procéder au cintrage de tubes de:
 · 90mm et une épaisseur égale ou supérieure à 4mm
 · 3" Schedule et une épaisseur égale ou supérieure à 3,05mm
 · 3" 1/2 et une épaisseur égale ou supérieure à 4mm
Poids: 24,573 kg

► Accessoires pour tubes carrés en millimètres · De 20 à 50 mm



Rouleaux fabriqués en acier et traités. Jeux conçus pour cintrer tous les types de tubes carrés de 20 à 50 millimètres.
 Le jeu contient: Une forme, une contre-forme, une bride avec goupille
 Pour d'autres mesures, contacter le fabricant

REF.	Section	Rayon	Épaisseur mini.	Épaisseur maxi.	Poids
Jeu de Matrice Tube Carré 20mm Rayon 100mm					
140-17-01-10101	20x20mm	5D=100mm	1,5mm	4mm	11,1Kg
Jeu de Matrice Tube Carré 25mm Rayon 115mm					
140-17-01-10102	25x25mm	115mm	2mm	4mm	14,75Kg
Jeu de Matrice Tube Carré 30mm Rayon 135mm					
140-17-01-10103	30x30mm	135mm	2mm	4mm	22Kg
Jeu de Matrice Tube Carré 40mm Rayon 165mm					
140-17-01-10104	40x40mm	165mm	2mm	5mm	34,15Kg
Jeu de Matrice Tube Carré 50mm Rayon 180mm					
140-17-02-10101	50x50mm	180mm	2,5mm	5mm	45,7Kg

► Accessoires pour tubes carrés en pouces: De 3/4" à 2" pouces

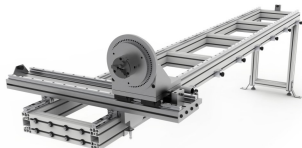


Rouleaux fabriqués en acier et traités. Jeux conçus pour cintrer tous les types de tubes carrés de 3/4" à 2" pouces.

Le jeu contient: Une forme, une contre-forme, une bride avec goupille
 Pour d'autres mesures, contacter le fabricant

REF.	Section	Section	Rayon	Rayon	Épa. mini.	Épa. maxi.	Poids
Jeu de Matrice Tube Carré 3/4" (19,05mm) Rayon 4" (101,6mm)							
140-17-01-30101	3/4"x3/4"	19,05x19,05mm	4"	101,6mm	1,5mm	4mm	11,5Kg
Jeu de Matrice Tube Carré 1" (25,4mm) Rayon 4,5" (114,3mm)							
140-17-01-30102	1"x1"	25,4x25,4mm	4" 1/2	114,3mm	2mm	4mm	14,6Kg
Jeu de Matrice Tube Carré 1" 1/4 (31,75mm) Rayon 5,5" (139,7mm)							
140-17-01-30103	1"1/4x1"1/4	31,75x31,75mm	5" 1/2	139,7mm	2mm	4mm	23,3Kg
Jeu de Matrice Tube Carré 1" 1/2 (38,1mm) Rayon 6,5" (165,1mm)							
140-17-01-30104	1"1/2x1"1/2	38,1x38,1mm	6" 1/2	165,1mm	2mm	5mm	34,6Kg
Jeu de Matrice Tube Carré 1" 3/4 (44,45mm) Rayon 6,75" (171,45mm)							
140-17-02-30101	1"3/4x1"3/4	44,45x44,45mm	6" 3/4	171,45mm	2,5mm	5mm	39Kg
Jeu de Matrice Tube Carré 2" (50,8mm) Rayon 7" (177,8mm)							
140-17-02-30102	2"x2"	50,8x50,8mm	7"	177,8mm	2,5mm	5mm	44Kg

► Butée positionneur 2 axes CC90



La butée du CC90 permet de réaliser des pièces en série, avec plus de rapidité, précision et répétitivité.

- Positionnement longitudinal réglable avec 6 positions
- Rotation angulaire de la tête tous les 5 degrés
- Plaque à quatre pinces réglable sur tube rond et carré
- Déplacement longitudinal avec guides linéaires de haute précision
- Contrôle anti-collision automatique
- Manipulation et préparation faciles pour les pièces complexes

REF.	Longueur de la butée	Capacité max.	Poids
140-17-02-50000	3000mm	90mm, 3" Schedule	135Kg

7. ANOMALIES POSSIBLES

ANOMALIE	CAUSE	SOLUTION
Pli interne	Déplacement du tube dans la bride de fixation	Vérifier que la bride est en bon état
Pli interne	Pression de la contre-forme insuffisante	Serrer davantage la contre-forme
Pli interne	Lubrification insuffisante	Utiliser le lubrifiant Bend8 ou un autre lubrifiant similaire
Pli interne	Le diamètre de la matrice est trop petit pour l'épaisseur du tube	Augmenter légèrement l'épaisseur du tube ou acheter une matrice d'un diamètre 3 fois plus grand que le diamètre du tube
Pli interne	Contre-forme usée	Acheter une contre-forme neuve
Déformation excessive à la fin du cintrage	Pression de la contre-forme excessive	Desserrer la contre-forme
Écrasement sur la partie extérieure du cintrage	Pression de la contre-forme excessive	Desserrer la contre-forme
Écrasement sur la partie extérieure du cintrage	Diamètre du tube insuffisant	Sélectionner un tube avec une paroi plus épaisse
La machine ne peut pas réaliser le cintrage	Le matériau présente une dureté très supérieure à celle préconisée par le fabricant	Contacteur le fabricant du tube
La machine ne peut pas réaliser le cintrage	Lubrification insuffisante	Utiliser le lubrifiant Bend8 pour réduire le frottement

Annexe technique

Cintreuse à tubes sans souris CC90CNC

Découpe générale

Ensemble supérieur

Armoire électrique

Schémas électriques

Schéma électrique · MACHINE TRIPHASÉE

Schéma électrique · MACHINE MONOPHASÉE

Découpe générale

100-17-02-001

N° Despiece

PLANO DE ENSAMBLAJE		Nombre	Fecha
Ref. del ensamblaje	100-17-02-001	Tecnich32	30/05/2019
Dibujado	Verificado		

Tratamiento	N/D	Maq.	100-17-02-001
Revestimiento	CC90		CC90

Este plano es propiedad de Nargesa S.L. No puede ser reproducido, comunicado o puesto a disposición pública para otro fin que no sea el acordado en su permiso escrito.

N° ORDEN	DIBUJO	DESCRIPCION	N° PLANO	PIEZAS POR MAQUINA
1		CONJUNTO SUPERIOR CC90	130-17-02-00001	1
2		ESTRUCTURA CC90	130-17-02-00002	1
3		SOPORTE CUADRO ELECTRICO CC90	120-17-02-00025	2
4		CONJUNTO ESTANTERIA CC90	130-17-02-00003	2
5		TORNILLO ALLEN ABOMBADO ISO7380 M6X10	020-17380-M6X10	44
6		METACRILAT CC60	120-17-01-00043	2
7		CONJUNO EJE FIJACION PORTAGUIAS CC90	130-17-02-00004	1
8		TORNILLO APRIETE CC90	120-17-02-00029	1
9		ANAGRAMA NARGESA 2 CC90	120-17-02-00034	1
10		ANAGRAMA NARGESA CC90	120-17-02-00035	1
11		ENVOLVENTE DE CHAPA CC90	120-17-02-00036	1
12		ENVOLVENTE POSTERIOR CC90	120-17-02-00037	1
13		SOPORTE ENVOLVENTE TRASERO CC90	120-17-02-00038	2
14		CONJUNTO CARRO PORTAGUIAS CC90	130-17-02-00006	1
15		CONJUNTO EMPUJE CARRO CC90	130-17-02-00007	1
18		TAPA ENCODER CC90	120-17-02-00039	1
19		CONJUNTO PANTALLA CC60	130-17-01-00008	1
20		TORNILLO ALLEN ABOMBADO ISO7380 M6X25	020-17380-M6X25	2

Nº ORDEN	DIBUJO	DESCRIPCION	Nº PLANO	PIEZAS POR MAQUINA
21		ARANDELA GLOWER DIN 127 PARA M16	020-D127-M16	6
22		TORNILLO ALLEN DIN 912 M16X35	020-D912-M16X35	6
23		ENCODER QR30N	050-ENC-00007	1
24		TORNILLO ALLEN ABOMBADO ISO7380 M6X50	020-I7380-M6X50	2
25		KIT INSTALACION ELECTRICA	050-KIE-1701-001	1
26		INTERRUPTOR GENERAL KG10AK300	050-IG-00001	1
27		CONJUNTO BRAZO REACCIONCC90	130-17-02-00009	1
28		FIJACIÓN RULINA BRAZO REACCION CC90	120-17-02-00049	1
29		CONJUNTO PORTA GUIAS CC90	130-17-02-00010	1
30		TUERCA BRAZO REACCIÓN CC90	120-17-02-00052	1
31		ARANDELA ANCHA DIN9021 PARA M12	020-D9021-M12	1
32		TORNILLO ALLEN ABOMBADO ISO7380 M12X20	020-I7380-M12X20	1
33		PRENSAESTOPA PG13.5	050-PE-00003	1
34		TORNILLO DIN7985 M3X10 ZINCADO	020-D7985-M3X10	2
35		ZOCALO RECTO CK03I	050-BE-00003	1
36		FIJACIÓN RULINA CC90	120-17-02-00054	1
37		TORNILLO HEXAGONAL DIN933 M30X50	020-D933-M30X50	1
38		ARANDELA BISELADA DIN125B PARA M6	020-D125B-M6	4

N° ORDEN	DIBUJO	DESCRIPCION	N° PLANO	PIEZAS POR MAQUINA
40		PLACA CARACTERISTICAS GENERAL	122-PLC-0000-001	1
41		REMACHE DE CLAVO DIN 7337 DE AL Ø3X8	020-D7337-3X8	4
42		TUERCA DIN 934 M6	020-D934-M6	4
43		PLACA FIJACION VARIADOR CC90	120-17-02-00056	1
44		VARIADOR FRECUENCIA SV055IG5A-4	050-VF-00010	1
45		TORNILLO ALLEN DIN 912 M4X10	020-D912-M4X10	4
46		SUPLEMENTO PORTAGUIAS CC90	120-17-02-00055	1
47		CONJUNO EJE FIJACION PORTAGUIAS CC60	130-17-01-00004	1
48		TORNILLO ALLEN ISO 7380 M8X20	020-I7380-M8X20	8
49		PEDAL DOBLE CON PARO DE EMERGENCIA	050-PED-00002	1
50		CHAPA INFERIOR CC90	120-17-02-00057	1
51		TORNILLO ALLEN ISO 7380 M6X8	020-I7380-M6X8	7

Ensemble supérieur

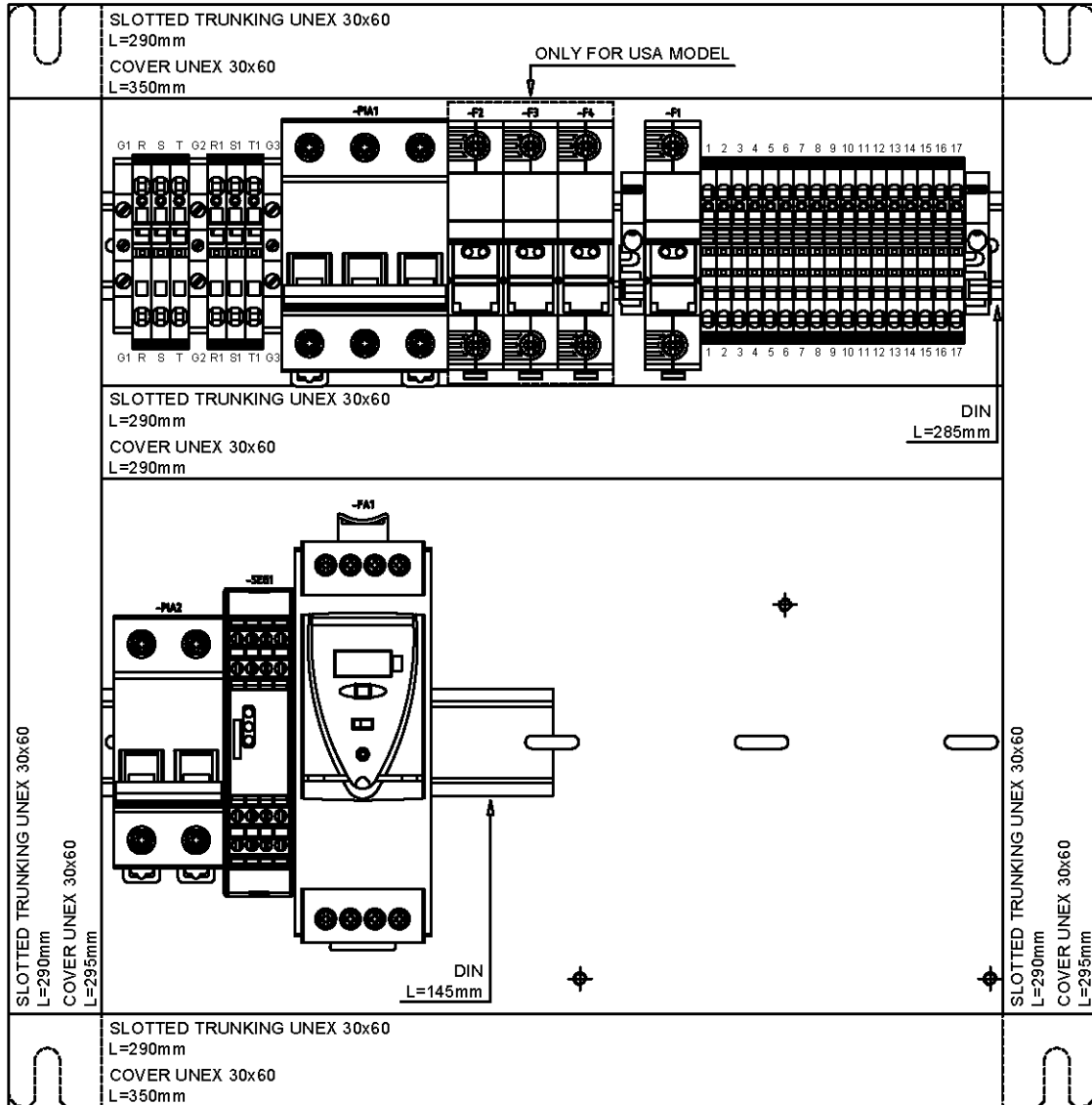
<p>130-17-02-00001</p>	<p>N° Despiece</p>		<p>Nombre Tecnici32</p>	<p>Fecha 31/05/2019</p>
		<p>PLANO DE ENSAMBLAJE</p>	<p>Dibujado Verificado</p>	
		<p>Ref. del ensamblaje</p>	<p>100-17-02-00001</p>	
		<p>Tratamiento Revestimiento</p>	<p>709,90 kg Maq.</p>	<p>CC90</p>
		<p>CONJUNTO SUPERIOR CC90</p>		
<p>Este plano es propiedad de Nargesa S.L. No puede ser reproducido, comunicado a terceros o publicado para otro fin que no sea el acordado en su permiso escrito.</p>				

N° ORDEN	DIBUJO	DESCRIPCION	N° PLANO	PIEZAS POR MAQUINA
1.1		PLACA BASE CC90	120-17-02-00001	1
1.2		PLACA SUPERIOR CC90	120-17-02-00002	1
1.3		PASAMANO LATERAL REDUCTOR CC90	120-17-02-00003	2
1.4		SOPORTE GUIA INFERIOR CC90	120-17-02-00004	1
1.5		SEPARADOR ESTRUCTURACC90	120-17-02-00005	4
1.6		REFUERZO INTERIOR CC90	120-17-02-00006	1
1.7		CASQUILLO PORTA COJINETE CC90	120-17-02-00007	1
1.8		CASQUILLO PORTA COJINETE INFERIOR CC90	120-17-02-00008	1
1.9		EJE ENGRANAJE Z56 CC90	120-17-02-00009	1
1.10		ENGRANAJE HELICOIDAL Z56 M6 CC90	120-17-02-00010	1
1.11		ENGRANAJE HELICOIDAL Z40 M6 CC90	120-17-02-00011	1
1.12		ENGRANAJE HELICOIDAL Z20 M6 CC90	120-17-02-00012	1
1.13		EJE ENGRANAJE Z40 CC90	120-17-02-00013	1
1.14		SEPARADOR ENGRANAJE Z56 CC90	120-17-02-00014	1
1.15		ARANDELA FIJACIÓN PIÑÓN CC90	120-17-02-00015	1
1.16		TORNILLO ALLEN DIN 912 M12X35	020-D912-M12X35	34
1.17		RODAMIENTO 3220B 2RS TVH	030-CJ-00034	1
1.18		RODAMIENTO 3218B 2RS TVH	030-CJ-00035	1

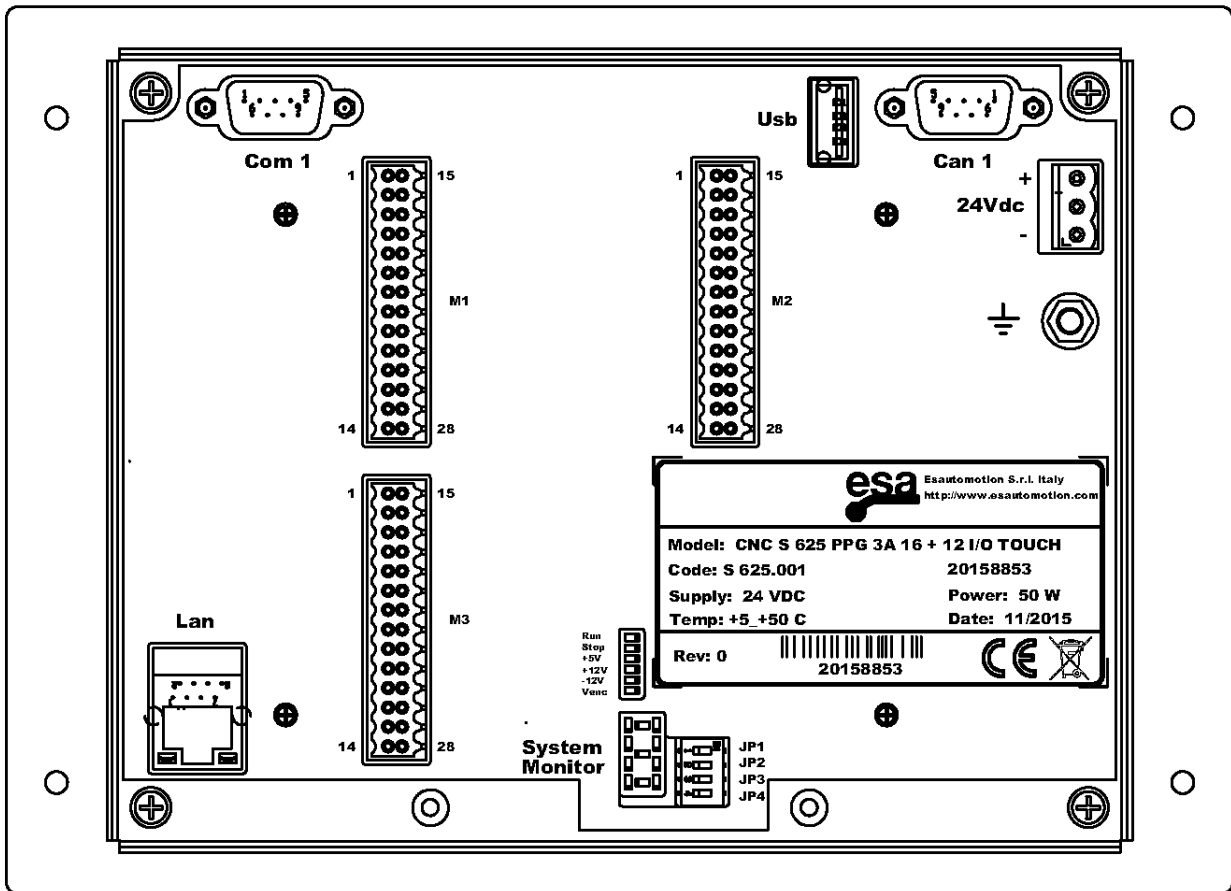
Nº ORDEN	DIBUJO	DESCRIPCION	Nº PLANO	PIEZAS POR MAQUINA
1.19		RODAMIENTO DE BOLAS 6214 2RS	030-CJ-00036	2
1.20		CIRCLIP EJE DIN471 D90	030-D471-00018	1
1.21		CIRCLIP EJE DIN472 D160	030-D472-00021	1
1.22		CIRCLIP EJE DIN471 D70	030-D471-00019	1
1.23		CIRCLIP AGUJERO DIN472 D180	030-D472-00020	1
1.24		TORNILLO ALLEN AVELLANADO DIN7991 M20X60	020-D7991-M20X60	1
1.25		PASADOR CILINDRICO CON ROSCA INT. DIN7979/D D14X40	030-D7979D-00026	15
1.26		PASADOR CILINDRICO CON ROSCA INT. DIN7979/D D14X60	030-D7979D-00027	8
1.27		TORNILLO ALLEN DIN912 M12X55	020-D912-M12X55	55
1.28		MOTOR REDUCTOR ROSSI R 4EL 006A 207Y C065M1 F30B I28X250 V3 HBZ 112M 4 230.400-50 B5	050-RT-00006	1
1.29		CHAVETA PARALELA DIN6885A 28X16X90	030-D6885A-00042	1
1.30		TORNILLO ALLEN AVELLANADO DIN7991 M20X50	020-D7991-M20X50	1
1.31		RETEN D145XD170X13	040-RET-00015	1

Armoire électrique

PLACE THE LABELS ON THE TOP OF THE TERMINALS.
PLACE THE TERMINALS WITH THE OPEN SIDE TO THE LEFT.



-CONTROL1



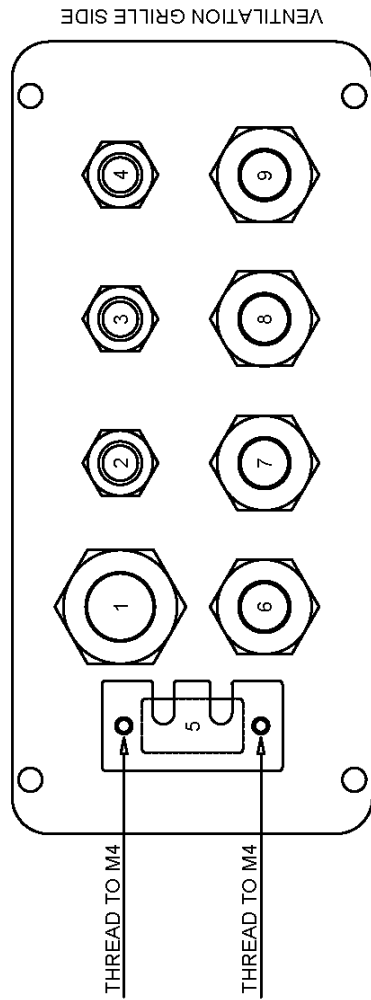
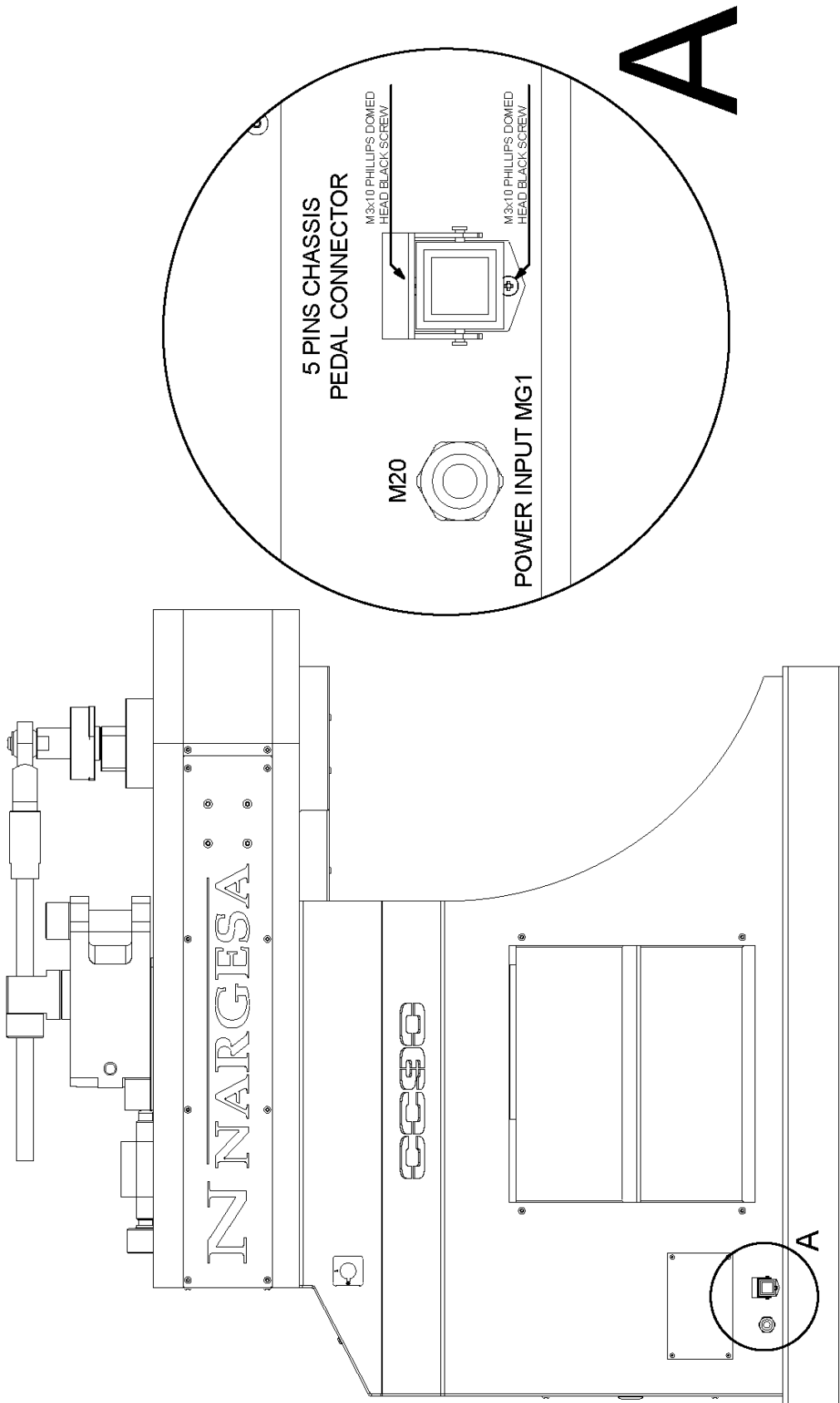
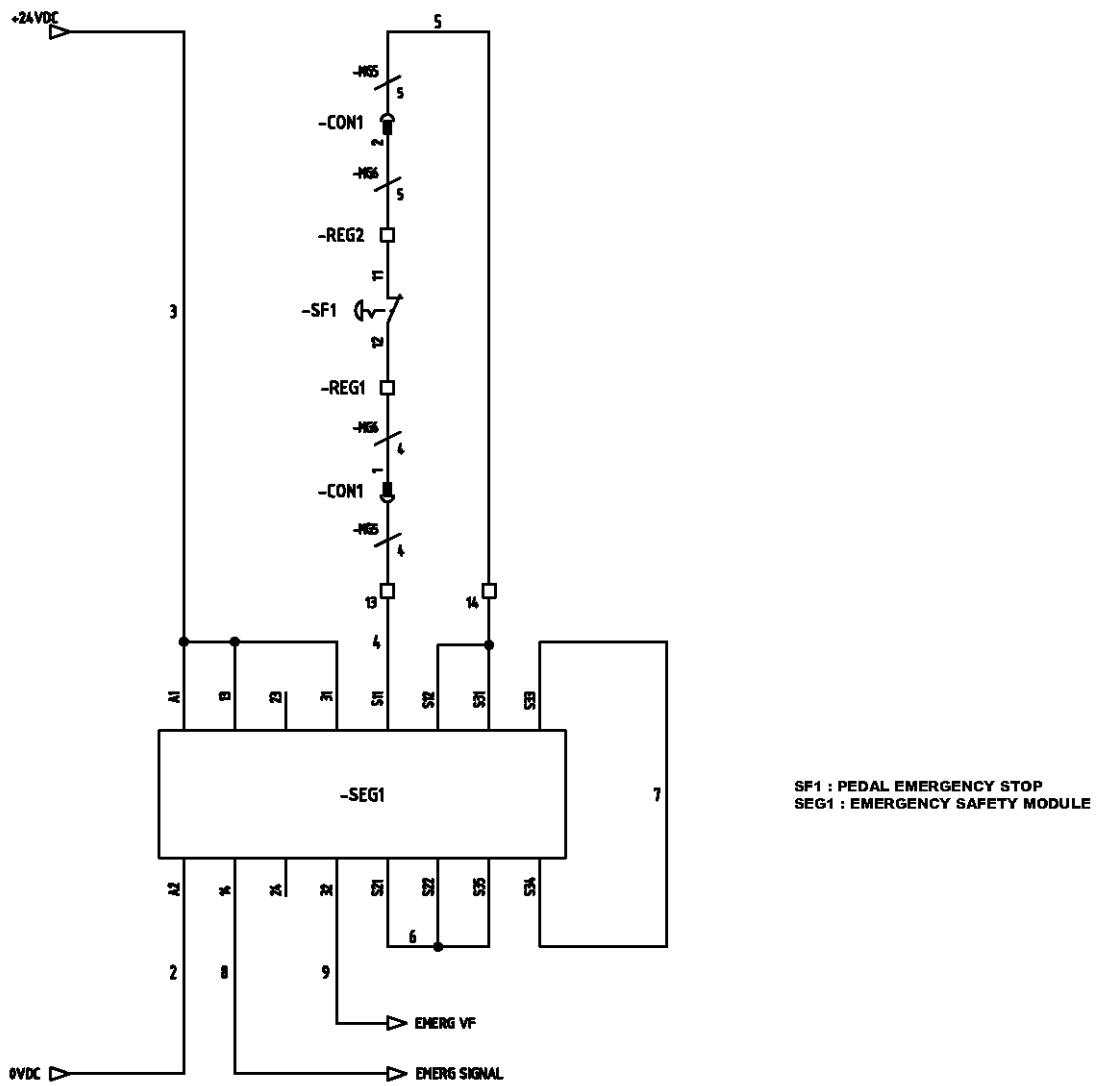
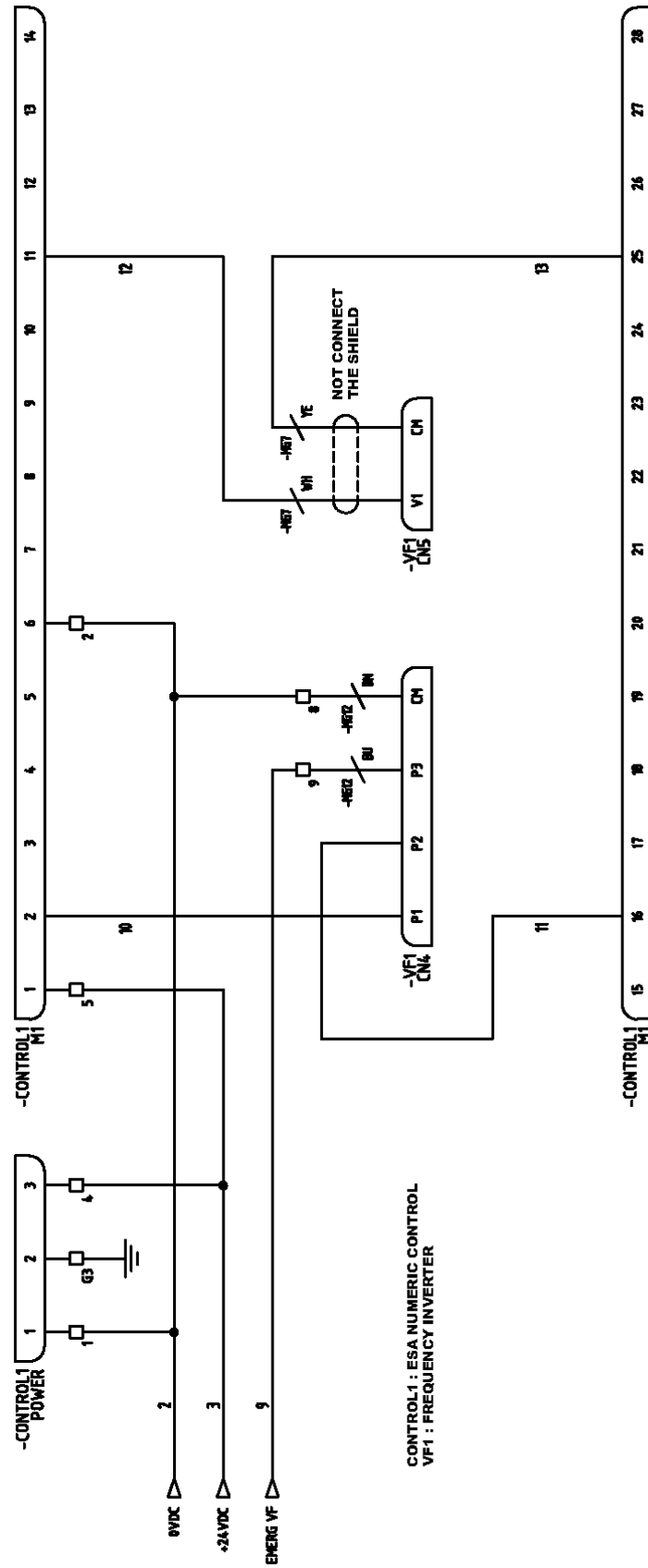


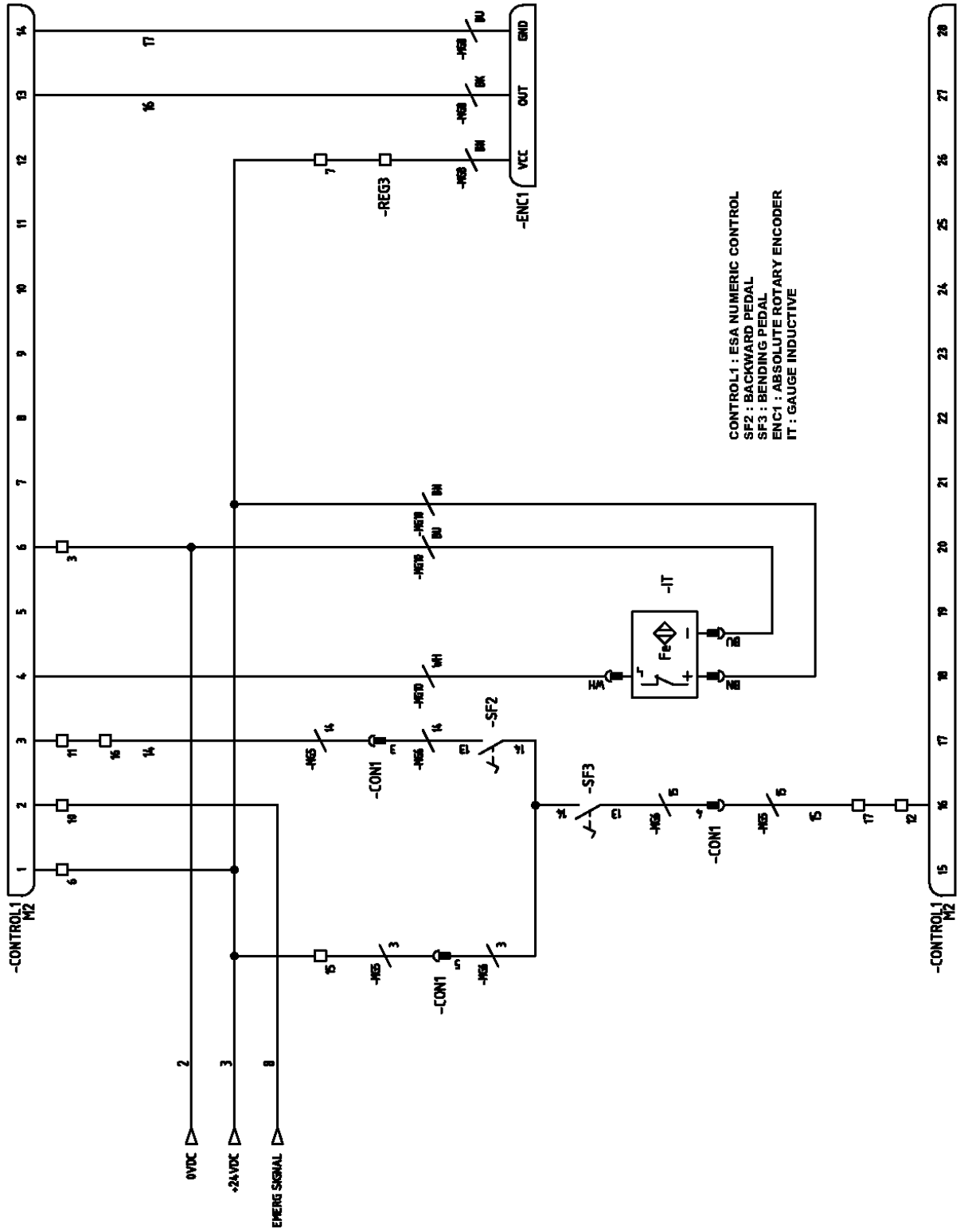
PLATE HOLE NUMBER	PLASTIC CABLE GLAND	ELECTRIC WIRE	DESCRIPTION
1	M25	MULTIPLE	MESH WITH SIGNAL WIRES
2	PG9	UNUSED	---
3	PG9	MG12	INVERTER EMERGENCY
4	PG9	UNUSED	---
5	---	MG9	ETHERNET
6	M20	MG5	PEDAL
7	M20	UNUSED	---
8	M20	MG11	INVERTER SUPPLY
9	M20	MG2	POWER INPUT AFTER MAIN SWITCH -S1



Schémas électriques







ETHERNET EXTENSION CABLE

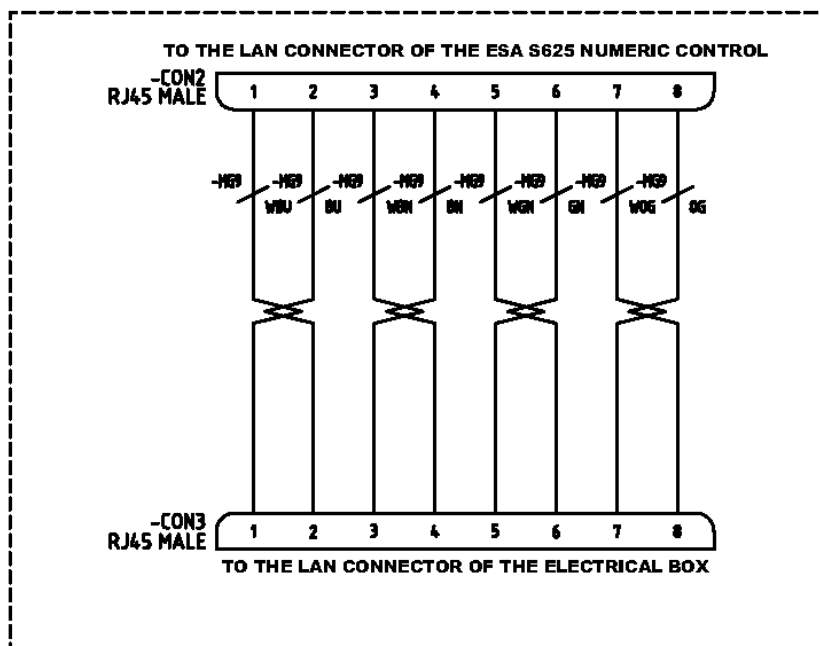


Schéma électrique · MACHINE TRIPHASÉE

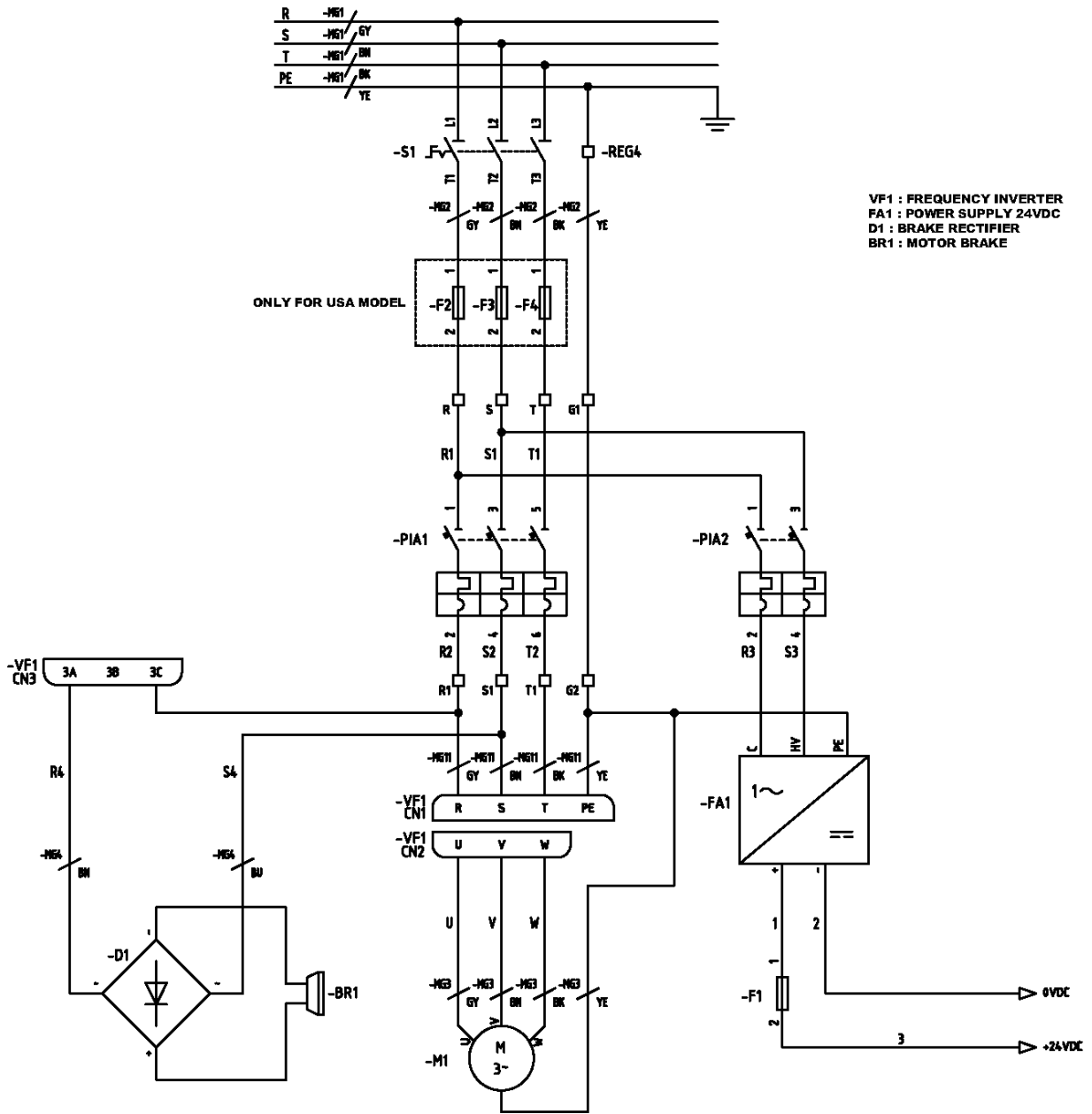
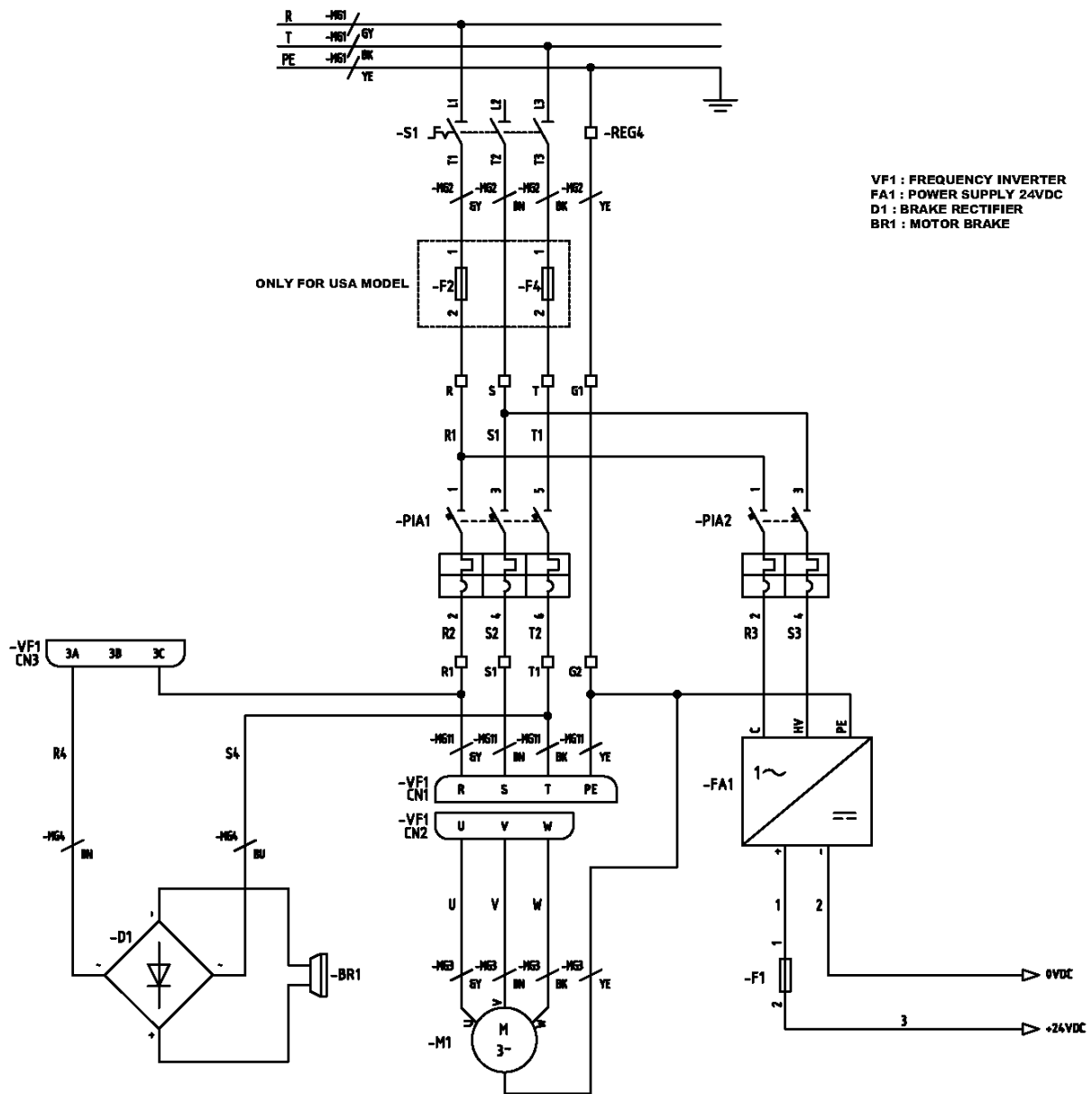


Schéma électrique · MACHINE MONOPHASÉE



NOTRE GAMME DE PRODUIT



POINÇONNEUSES
HYDRAULIQUES



CINTREUSES À GALETS



CINTREUSES À TUBES
SANS SOURIS



PRESSES PLIEUSES
HORIZONTALES



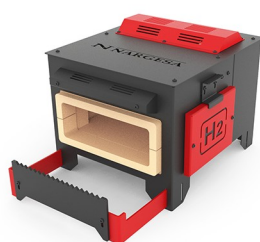
CINTREUSES À VOLUTES



PRESSES PLIEUSES
HYDRAULIQUES



CISAILLES HYDRAULIQUES



FOURS DE FORGE



MACHINES À GAUFREUR
À FROID



MACHINES À FORGER
À CHAUD



BROCHEUSES
HYDRAULIQUES



MARTEAUX PILON POUR
LA FORGE



PRESSES DE SERRURES