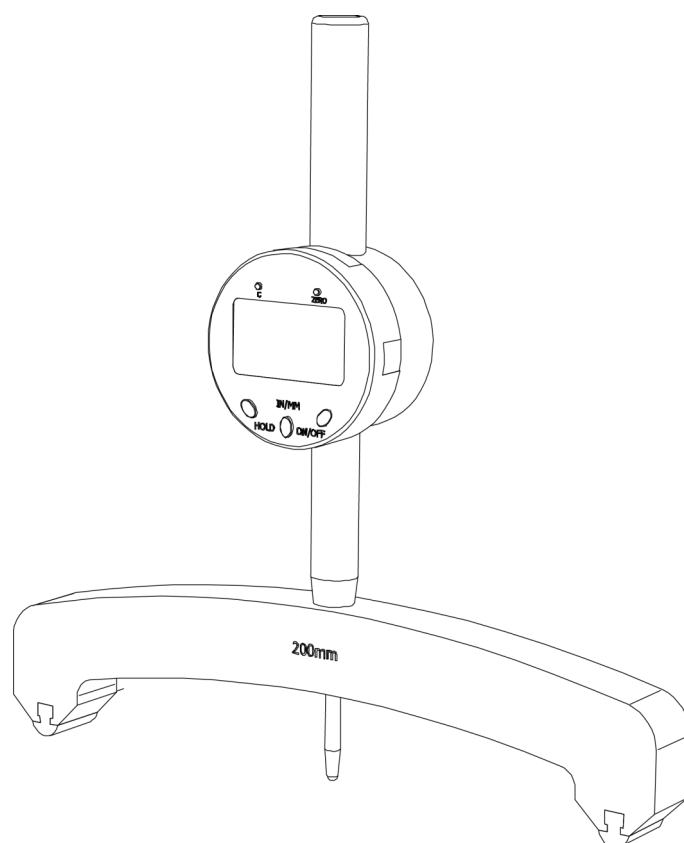


MEDIDOR DE RADIOS DIGITAL

 Manual de instrucciones  Instructions book  Manuel d'instructions





MANUAL DE INSTRUCCIONES


PRADA NARGESA, S.L

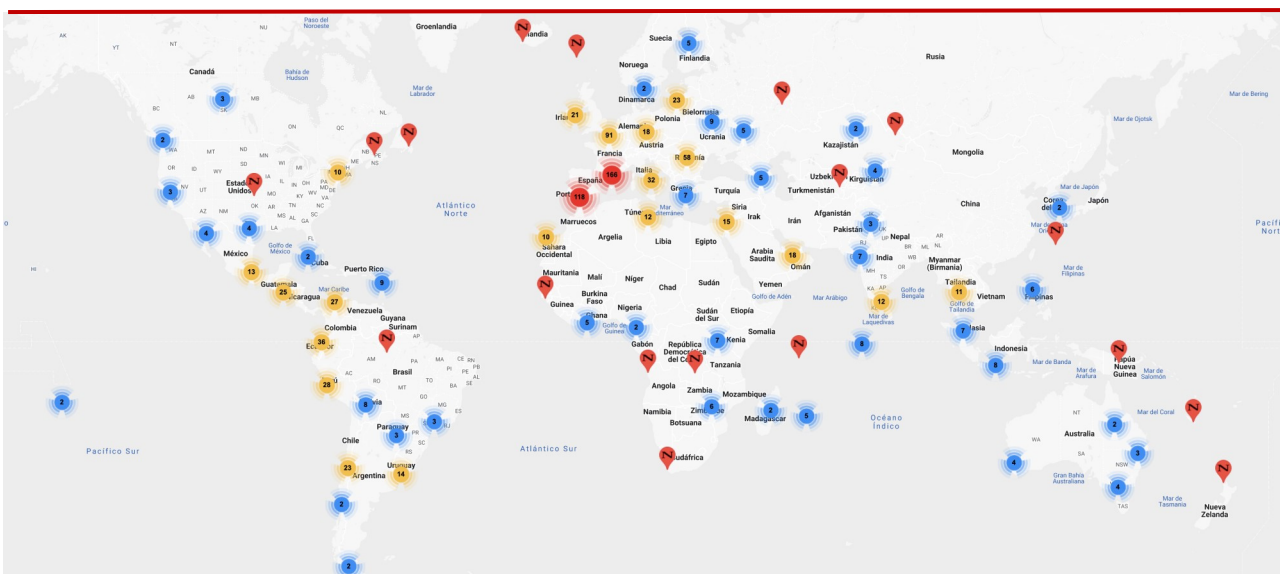
Ctra. de Garrigàs a Sant Miquel s/n · 17476 Palau de Santa Eulàlia (Girona) SPAIN
Tel. +34 972568085 · nargesa@nargesa.com · www.nargesa.com

CLIENTES NARGESA / CLIENTS NARGESA / NARGESA CLIENTS


 Prada Nargesa cuenta con más de 8.500 clientes en todo el mundo. Algunos de nuestros clientes, aquellos que ofrecen servicio a terceros con la maquinaria Nargesa de sus talleres, han querido formar parte de esta red que pretende conectarlos con posibles futuros clientes. De esta forma, todas aquellas personas o empresas que necesiten piezas que puedan ser fabricadas con la gama de maquinaria Nargesa, podrán encontrarlos en su zona para poder satisfacer sus necesidades de producción contratando sus servicios.


 Prada Nargesa compte plus de 8.500 clients dans le monde. Certains de nos clients, ceux qui offrent des services à des tiers avec les machines Nargesa dans leurs ateliers, ont accepté de faire partie de ce réseau qui vise à les mettre en relation avec d'éventuels futurs clients. De cette façon, toutes les personnes ou entreprises qui ont besoin de pièces pouvant être fabriquées à l'aide de l'une des machines Nargesa, pourront les trouver dans leur région pour pouvoir satisfaire leurs exigences de production en faisant appel à leurs services.


 Prada Nargesa has more than 8.000 customers around the world. Some of our clients, those who offer service to third parties with the Nargesa machinery in their workshops, have been pleased to be part of this network that aims to connect them with possible future clients. In this way, all those people or companies that have a need for any part or tool that can be manufactured by using the Nargesa range of machinery, will be able to find a solution in their area to be able to satisfy their production requirements by hiring their services.



¿QUIEREN PARTICIPAR? / VEUX-TU PARTICIPER? / DO YOU WANT TO PARTICIPATE?

 Envíen un email a nargesa@nargesa.com, incluye los siguientes datos y les incluiremos en este listado. ¡Queremos animar a todos aquellos que todavía no han participado en esta gran red comercial!

 Envoyez un e-mail à nargesa@nargesa.com, incluez les informations suivantes et nous vous ajouterons à cette liste. Nous souhaitons encourager tous ceux qui n'ont pas encore participé à ce formidable réseau commercial!

 Send an email to nargesa@nargesa.com, include the following information and we will add you to this list. We want to encourage all those who haven't participated yet in this great commercial network!

Nombre empresa / Nom de l'entreprise / Company name


CIF / ICIF / Code Fiscal / CIF/Tax Code


Ciudad / Ville / City


País / Pays / Country

Máquina o máquinas / Machine ou machines / Machine or machines

PRADA NARGESA

 Prada Nargesa S.L es una empresa familiar fundada el año 1970 ubicada cerca de Barcelona, España, con más de 50 años de experiencia en el sector de la fabricación de maquinaria industrial, y más de 10.000m² de instalaciones. Nargesa es símbolo de calidad, fiabilidad, garantía e innovación. Toda nuestra gama de máquinas y accesorios se fabrica íntegramente en Nargesa. Tenemos un stock constante de 400 máquinas, y contamos con más de 16.800 máquinas vendidas por todo el mundo.

 Prada Nargesa S.L est une entreprise familiale fondée en 1970 située près de Barcelone, en Espagne, avec plus de 50 ans d'expérience dans le secteur de la fabrication de machines industrielles et plus de 10.000 m² d'installations. Nargesa est un symbole de qualité, de fiabilité, de garantie et d'innovation. Toute notre gamme de machines et d'accessoires est entièrement fabriquée à Nargesa. Nous avons un stock constant de 400 machines et nous avons plus de 16 800 machines vendues dans le monde entier.

 Prada Nargesa S.L. is a family business founded in 1970 located near Barcelona, Spain, with more than 50 years of experience in the sector of manufacturing of industrial machinery, and more than 10.000m² of facilities. Nargesa is a symbol of quality, reliability, warranty and innovation. Our whole range of machines and accessories is manufactured entirely in Nargesa. We have a constant stock of 400 machines, and we have more than 16.800 machines sold all over the world.



Punzonadoras hidráulicas / Poinçonneuses hydrauliques / Ironworker Machines

Curvadoras o dobladoras de tubos / Cintruses à galets / Ring Roller Bender and Pipe Bender

Curvadoras o tubos sin mandril / Cintruses de tubes sans mandrin / Non-mandrel Tube and Pipe Bender

Torsionadoras de forja en frío / Cintruses à volutes / Twisting / Scroll Bending Machines

Prensas plegadoras horizontales / Presses Plieuses Horizontales / Horizontal Press Brakes

Máquinas de forja / Machines à Forger à Chaud / End Wrought Iron Machines

Hornos de forja / Fraguas de propano / Fours de forge / Gas Forges

Máquinas de grabar en frío / Machines à gaufrer à froid / Iron Embossing Machines

Martillo pilón para forja / Marteaux Pilon Pour la Forge / Power Hammers


Cizallas hidráulicas / Cisalles Guillotines Hydrauliques / Hydraulic Shear Machines


Máquinas plegadoras hidráulicas / Presses Plieuses Hydrauliques / Hydraulic Press Brakes


Troqueladoras hidráulicas para cerraduras / Presses de Serrures / Presses for Locks

Brochadoras o entalladoras verticales / Brocheuses Hydrauliques / Broaching Machines

CERTIFICADOS / CERTIFICATS / CERTIFICATES

 Prada Nargesa cuenta con varias certificaciones que respaldan tanto los procesos de diseño y fabricación, como el recorrido exportando nuestros productos alrededor del mundo, y la calidad de los componentes de fabricación de las máquinas. Estas propiedades se convierten en beneficios para nuestros clientes:

 Prada Nargesa S.L est une entreprise familiale fondée en 1970 située près de Barcelone, en Espagne, avec plus de 50 ans d'expérience dans le secteur de la fabrication de machines industrielles et plus de 10.000 m² d'installations. Nargesa est un symbole de qualité, de fiabilité, de garantie et d'innovation. Toute notre gamme de machines et d'accessoires est entièrement fabriquée à Nargesa. Nous avons un stock constant de 400 machines et nous avons plus de 16 800 machines vendues dans le monde entier.

 Prada Nargesa has several certifications that backup both, the design and manufacturing processes, as well as the journey through exporting our products around the world and the quality of the manufacturing components we use for our machines. These facts turn into real advantages for our customers:



EXPORTADOR AUTORIZADO / EXPORTATEUR AUTORISÉ / AUTHORIZED EXPORTER

- Trámites aduaneros más rápidos / *Procédures douanières plus rapides / Faster customs procedures*
- Reducción de la documentación arancelaria / *Réduction de la documentation tarifaire / Reduction of tariff documentation*
- Preferencias arancelarias según situación geográfica / *Préférences tarifaires selon la situation géographique / Tariff preferences according to geographical location*



PYME INNOVADORA / PME INNOVANTE / INNOVATIVE SME


- Desarrollo en innovación, diseño y tecnologías de fabricación / *Éveloppement en technologies d'innovation, de conception et de fabrication / Development in innovation, design and manufacturing technologies*
- Certificación y auditoría de eficiencia en producto y servicio / *Certification et audit de l'efficacité des produits et services / Certification and audit of efficiency in product and service*
- Capacidad de anticipación frente a las necesidades del cliente / *Capacité à prévoir les besoins des clients / Ability to foresee customer needs*





GESTIÓN I+D+I / GESTIÓN I+D+I / R+D+I MANAGEMENT

- Manufactura basada en el proceso de I+D+I / *Fabrication basée sur le processus R+D+I / Manufacturing based on the R+D+I process*
- Sistema de vigilancia tecnológica / *Système de veille technologique / Technological surveillance system*

CASOS DE ÉXITO / RÉUSSITES / SUCCESS STORIES

 En Prada Nargesa consideramos que el testimonio de nuestros clientes es nuestro mejor aval, y es por eso que nos gusta exponer algunos de los casos de éxito que tenemos alrededor del mundo:

 *Chez Prada Nargesa, nous croyons que le témoignage de nos clients est notre meilleure garantie, et c'est pourquoi nous aimons exposer certaines des réussites dont nous avons été témoins dans le monde entier.*

 *At Prada Nargesa we believe that the testimony of our clients is our best guarantee, and that is why we like to expose some of the success stories that we have witnessed around the world:*

PORTUGAL

Capela & Filhos



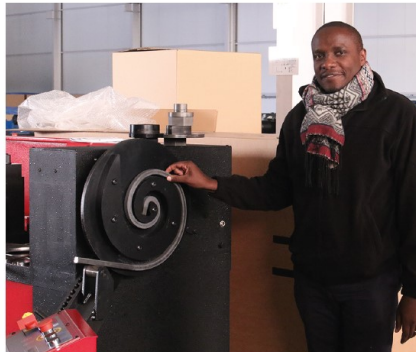
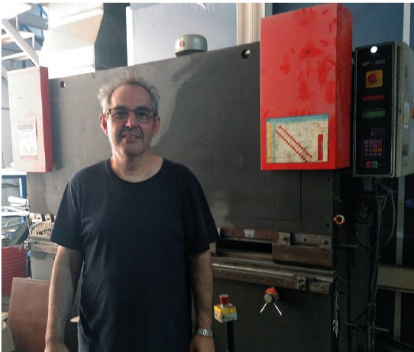
AUSTRALIA

Manufactured Alloy Xtras



ESTADOS UNIDOS

Madison Environmental Resources



ESPAÑA

CBET Decoración SL

UGANDA

Steel Limited

RUMANIA

Gala Metal & Design SRL

¿QUIEREN PARTICIPAR? / VEUX-TU PARTICIPER? / DO YOU WANT TO PARTICIPATE?

Envíen un email a nargesa@nargesa.com incluyendo los siguientes datos y les añadiremos en nuestra web / Envoyez un e-mail à nargesa@nargesa.com en incluant les informations suivantes et nous vous ajouterons à notre site web / At Prada Nargesa we believe that the testimony of our clients is our best guarantee, and that is why we like to expose some of the success stories that we have witnessed around the world:

Nombre empresa / Nom de l'entreprise / Company name

Nombre testimonio / Nom de témoignage / Testimonial name

Cargo / Poste dans l'entreprise / Post in the Company

País / Pays / Country

Texto descriptivo / Texte descriptif / Descriptive text

Fotografía con la máquina / Photographie avec la machine / Photography with the machine

INDICE

1. INTRODUCCION	3
2. PANEL DE CONTROL	4
3. INSTRUCCIONES DE USO	5
3.1. Encendido	5
3.2. Selección del arco de medición	5
3.3. Puesta a cero	6
3.4. Retención de datos	7
3.5. Cambio de medición externa/interna	8
3.6. Cambio de milímetros a pulgadas	10
3.7. Apagado	10
3.8. Sustitución de la pila	11
4. PARAMETROS TECNICOS	12
5. SOLUCIONADOR DE PROBLEMAS	12

**Es imprescindible la lectura de este manual antes de usar el medidor.
Asegúrese de guardarlo en un lugar seguro y accesible
para futuras consultas.
Nargesá no se hace responsable de problemas generados
por el uso inadecuado de este producto.**

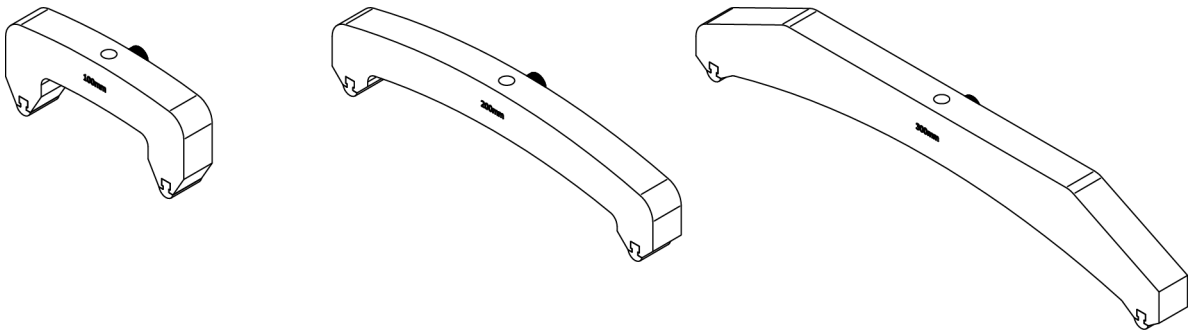
1. INTRODUCCIÓN

Este medidor de radios digital permite la lectura directa e instantánea de valores de radio interno o externo, para un amplio rango de curvas. Su utilización es simple y el proceso de medición rápido.

El medidor es apto para cualquier tipo de sólidos consistentes, como aceros, madera o materiales plásticos. La precisión de la medida dependerá en gran parte de la calidad superficial del sólido a medir.

Puesto que el medidor funciona en contacto directo con la superficie del sólido, conviene tomar las precauciones necesarias para proteger el medidor y al usuario.

Este medidor de radios se entrega con diferentes arcos de medida. La utilización de uno u otro arco puede afectar directamente a la precisión. Resulta imprescindible seguir las indicaciones de este manual respecto a la selección de arcos.



Posibilidades de uso:

- Comparador digital
- Medición de curvas por su cara externa
- Medición de curvas por su cara interna
- Medición de profundidad

2. PANEL DE CONTROL

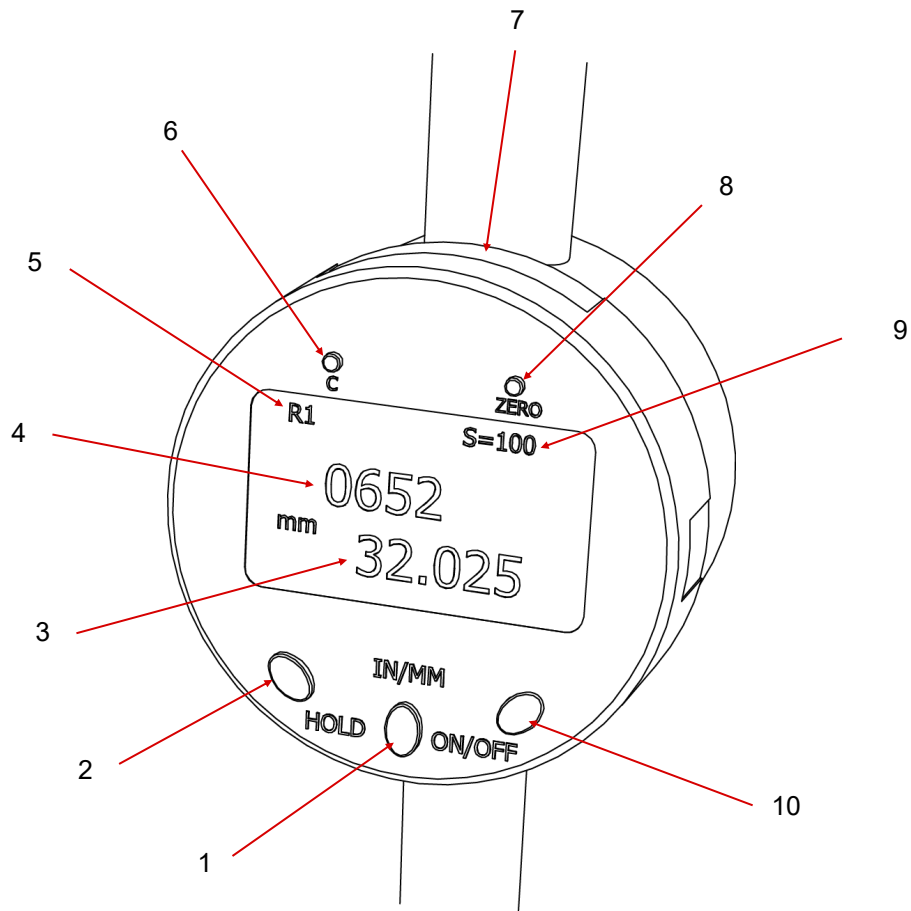


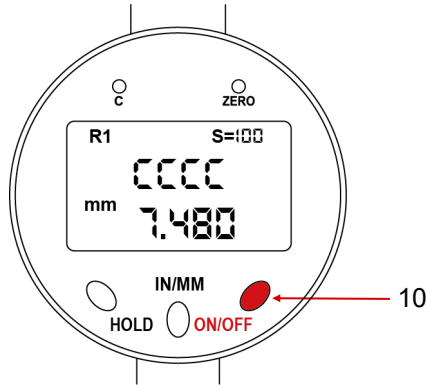
Figura 1

1. Convertidor inch - mm (IN/MM)
2. Retener datos (HOLD)
3. Valor de la altura de la cuerda del arco (L), o desplazamiento lineal del palpador
4. Valor del radio (R)
5. Medida externa de arco (R1) o interna (R2)
6. Selector de arco de medida (C)
7. Cubierta de batería
8. Botón de puesta a cero (ZERO)
9. Arco seleccionado (S)
10. Encendido y apagado (ON/OFF)

3. INSTRUCCIONES DE USO

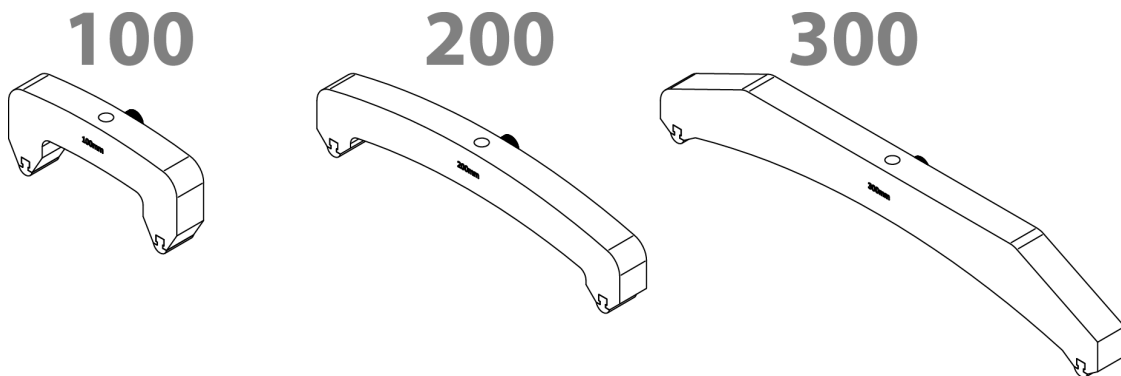
3.1. Encendido

Pulse el botón de encendido ON/OFF (10)



3.2. Selección del arco de medición

Antes de hacer la calibración del medidor es imprescindible seleccionar el arco que utilizaremos. El arco correcto para realizar una medición depende del valor del radio que se va a medir. De forma general, cuanto mayor es el radio a medir, mayor debe ser el arco. Los arcos de este medidor están marcados con la numeración 100, 200 y 300, que se corresponde con la distancia entre apoyos.

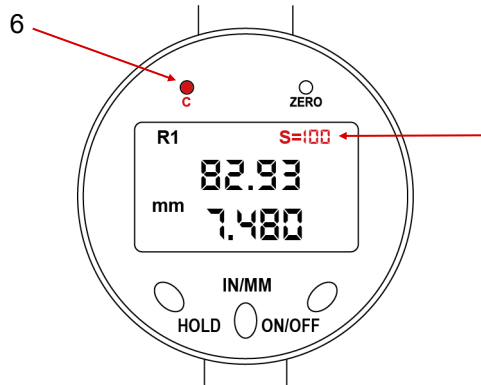


Para seleccionar el arco correcto siga las indicaciones de la tabla a continuación.

GUÍA DE SELECCIÓN DE ARCOS PARA MEDICIONES DE RADIO INTERIORES O EXTERIORES

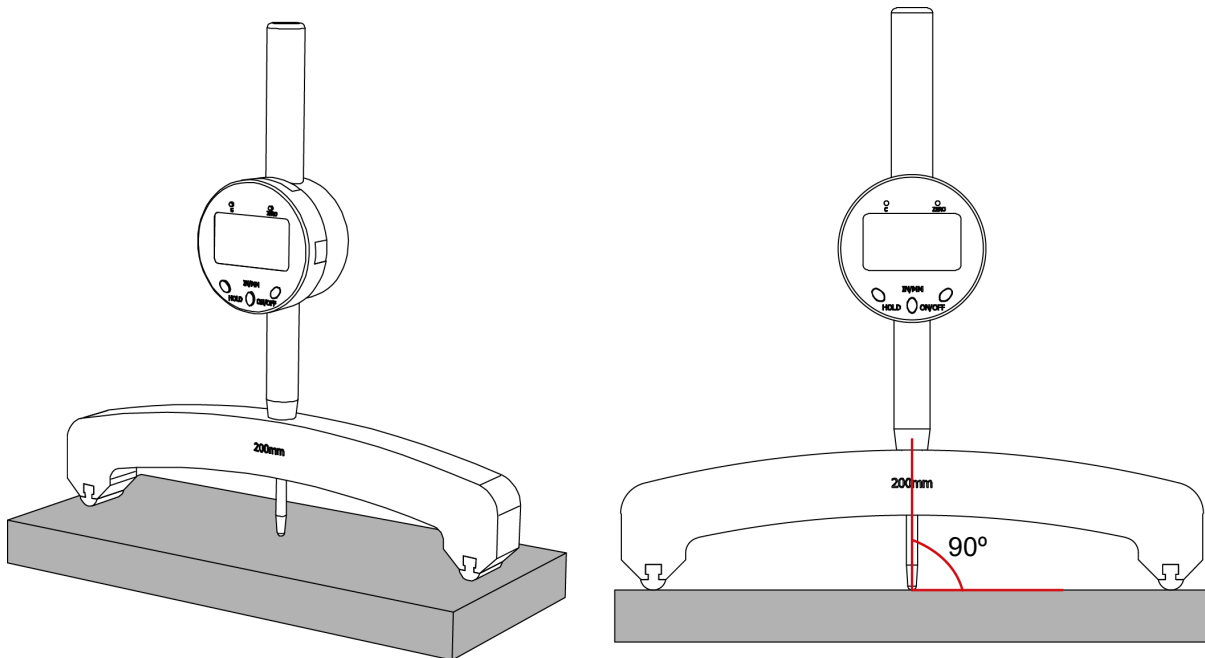
ARCO	milímetros		pulgadas	
	Radio mínimo	Radio máximo	Radio mínimo	Radio máximo
S=100	R=55	R=625	R=2	R=25
S=200	R=125	R=2500	R=5	R=99
S=300	R=475	R=11250	R=18	R=443

Es imprescindible que indique al medidor el arco seleccionado. Para ello pulse el botón C (6), y observe cómo la pantalla cambia entre S=100, S=200 y S=300 hasta hacerlo coincidir con el arco seleccionado.

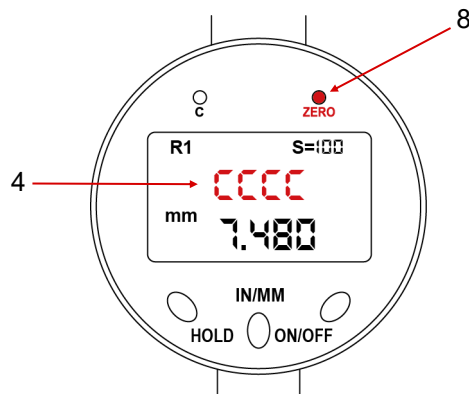


3.3. Puesta a cero

Para la medición de curvas se requiere de una puesta a cero sobre una superficie plana rectificada. Para ello siga las indicaciones de la siguiente imagen y asegúrese que los apoyos del arco contactan completamente contra el plano de la superficie, de forma estable, y el palpador queda totalmente perpendicular a esta.

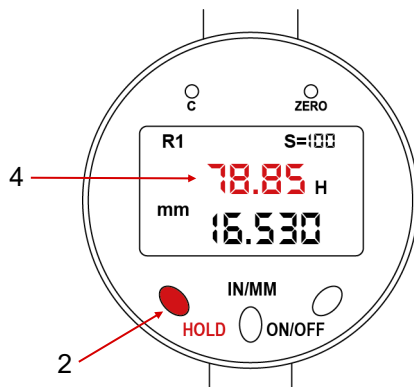


Pulse el botón de puesta a cero (8) para indicar cero relativo al comparador en cualquier posición que se desee. El valor de radio (4) se muestra en cero a continuación.

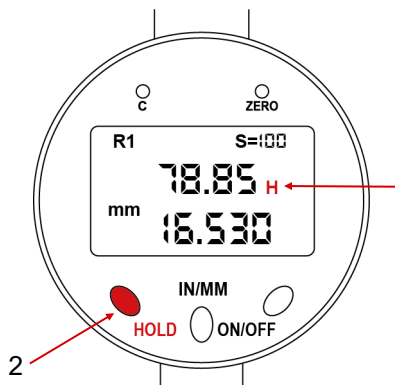


3.4. Retención de datos

Pulse el botón de retener datos (2) en cualquier momento, para congelar el valor de radio (4) mostrado en la pantalla.



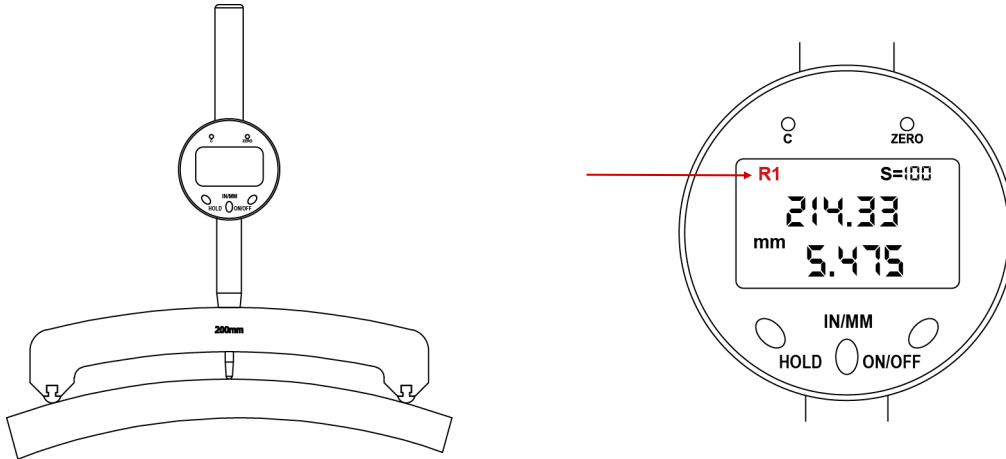
La pantalla muestra H (hold) para indicar el estado del medidor. Para salir del modo H, vuelva a pulsar el botón de retención (2).



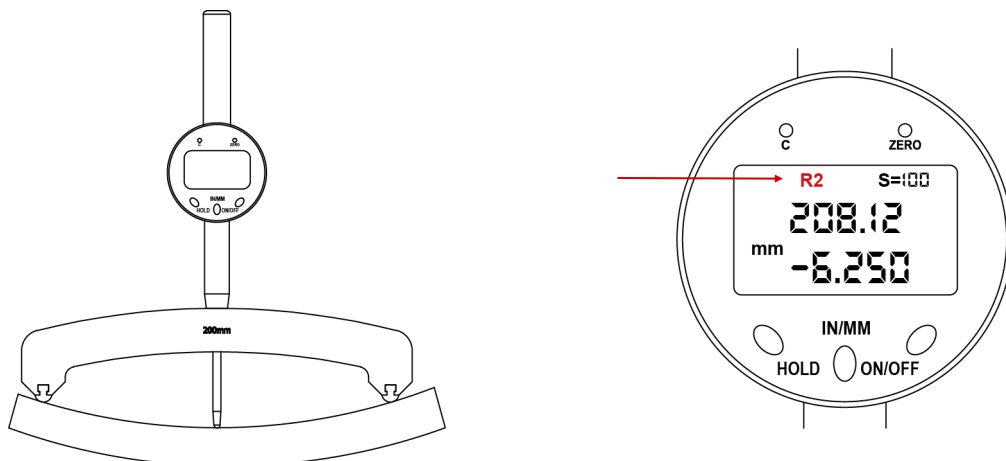
3.5. Cambio de medición externa/interna

Las distintas funciones del medidor se muestran automáticamente en pantalla. No se requiere de ningún botón para cambiar entre funciones.

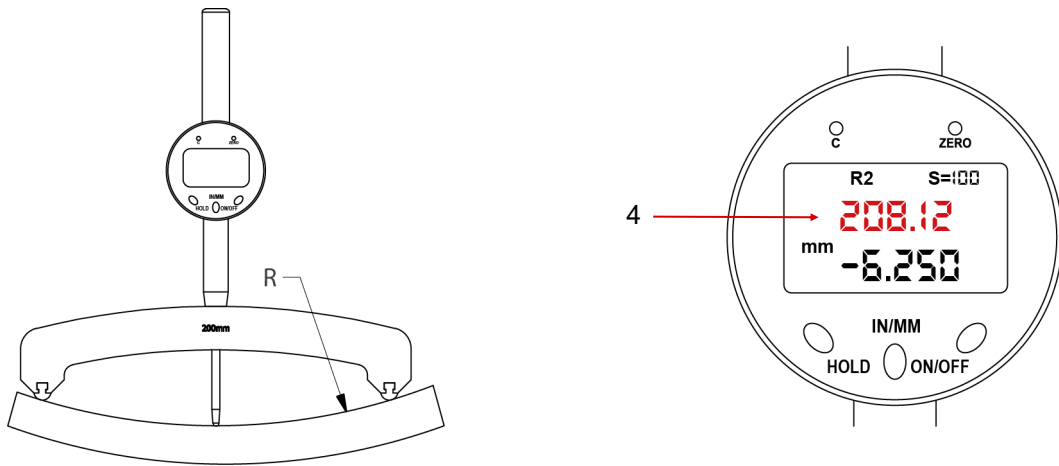
Cuando se mide un radio externo la pantalla muestra R1 en la primera fila.



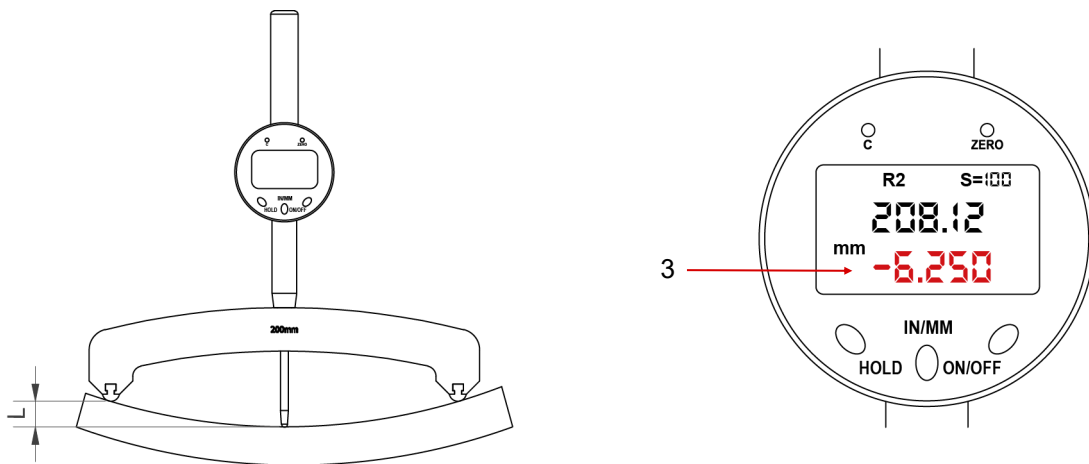
Cuando se mide un radio interno la pantalla muestra R2 en la primera fila.



La segunda fila muestra el valor del radio R (4).

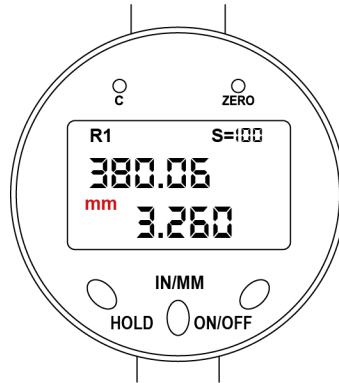


La tercera fila muestra el valor de profundidad o desplazamiento lineal del palpador L (3).

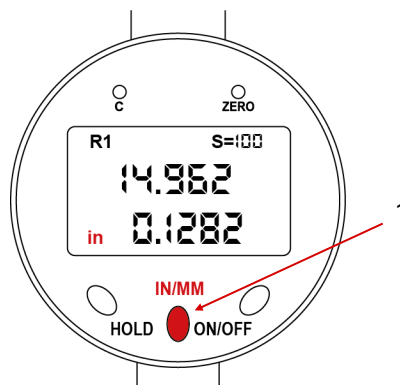


3.6. Cambio de milímetros a pulgadas

El Medidor de radios digital se suministra programado en milímetros. En pantalla se muestra de la siguiente forma:

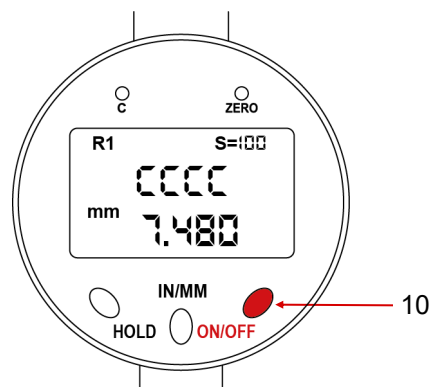


Pulse el botón de Convertidor inch - mm (1) para cambiar de milímetros a pulgadas. En pantalla se muestra de la siguiente forma:



3.7. Apagado

Pulse el botón de apagado ON/OFF (10). Alternativamente, el medidor se apagará automáticamente pasadas 6 horas sin uso.

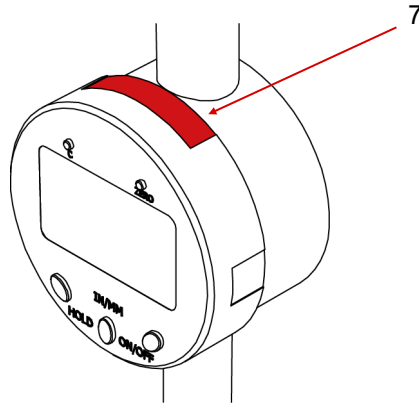


3.8. Sustitución de la pila

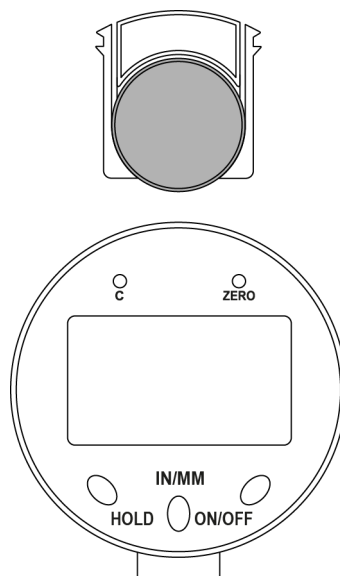
El Medidor de radios digital se suministra con una Pila de litio 3V CR2032.

Para la sustitución de la Pila siga las indicaciones siguientes:

Asegúrese que el aparato está apagado. Retire la Cubierta de la batería (7) presionando hacia el centro las dos pestañas.



Sustituya la Pila e inserte la Cubierta de la batería (7) de nuevo en el Medidor de radios.



4. PARÁMETROS TÉCNICOS

Rango de medición: L= 0 – 55mm L= 0 - 2”
 R= 55 – 11250mm R= 2 - 443”

Precisión: 0.01

Alimentación: Pila de litio 3V CR2032

Temperatura de trabajo: 0±40°C

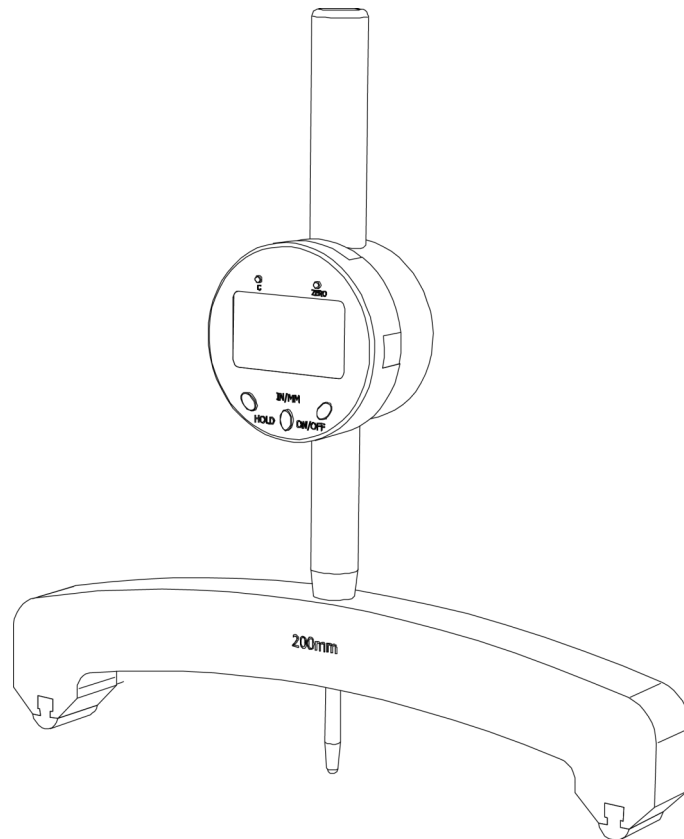
Temperatura de almacenamiento o transporte: -20°C – 60°C

Condiciones de humedad relativa: ≤80%

5. SOLUCIONADOR DE PROBLEMAS

Anomalías	Motivo	Solución
Los números se muestran intermitentemente con intensidad baja	La batería se está agotando	Cambie la batería
La pantalla no muestra mediciones	Fallo de electrónica	Quite la batería y vuelva a instalarla pasados 30 segundos
La pantalla no muestra nada	Batería incorrecta, agotada, o mal contacto.	Limpie la batería o reemplácela si es necesario.

DIGITAL RADIUS GAUGE



INSTRUCTIONS BOOK

PRADA NARGESA, S.L

Ctra. de Garrigàs a Sant Miquel s/n · 17476 Palau de Santa Eulàlia (Girona) SPAIN
Tel. +34 972568085 · nargesa@nargesa.com · www.nargesa.com

CONTENTS

1. INTRODUCTION	3
2. CONTROL PANEL	4
3. INSTRUCTIONS FOR USE	5
3.1. Turning On	5
3.2. Selecting te measuring arc	5
3.3. Resetting	6
3.4. Holding data	7
3.5. Switching from External/Internal measurement	8
3.6. Switching from millimeters to inches	10
3.7. Turning Off	10
3.8. Replacing the battery	11
4. TECHNICAL PARAMETERS	12
5. TROUBLESHOOTING	12

Reading this manual before using the meter is essential.

Be sure to keep it in a safe and accessible place for future consultation.

**Nargesá is not liable for any problems caused by an inappropriate
use of this product.**

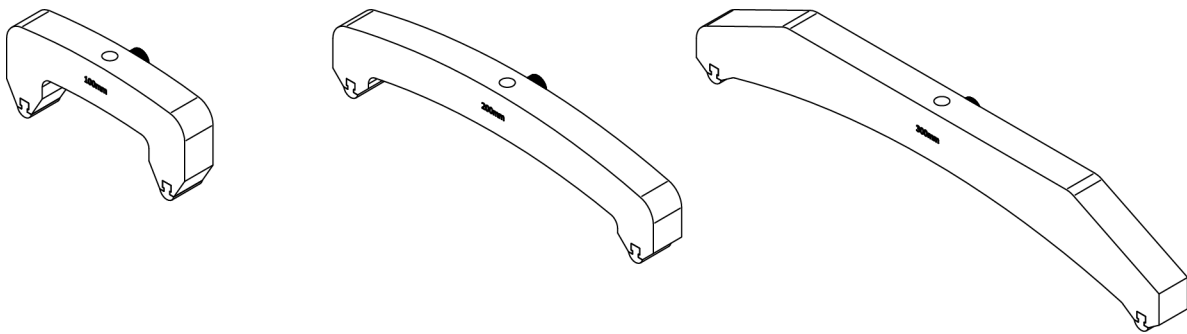
1. INTRODUCTION

This digital radiometer can directly and instantly read internal or external radio values for a wide range of curves. It's easy to use and the measuring process is fast.

This meter is suitable for any type of consistent solids such as steel, wood or plastic. The measuring accuracy largely depends on the surface quality of the solid to be measured.

Given that the meter works in direct contact with the surface of the solid, it's best to take the necessary precautions to protect the meter and the user.

This radiometer is delivered with different measuring arcs. The use of one arc or another may directly affect the accuracy. Following the instructions in this manual with regard to arc selection is essential.



Possible uses:

- Digital comparison
- Measuring curves on the outer side
- Measuring curves on the inner side
- Measuring depth

2. CONTROL PANEL

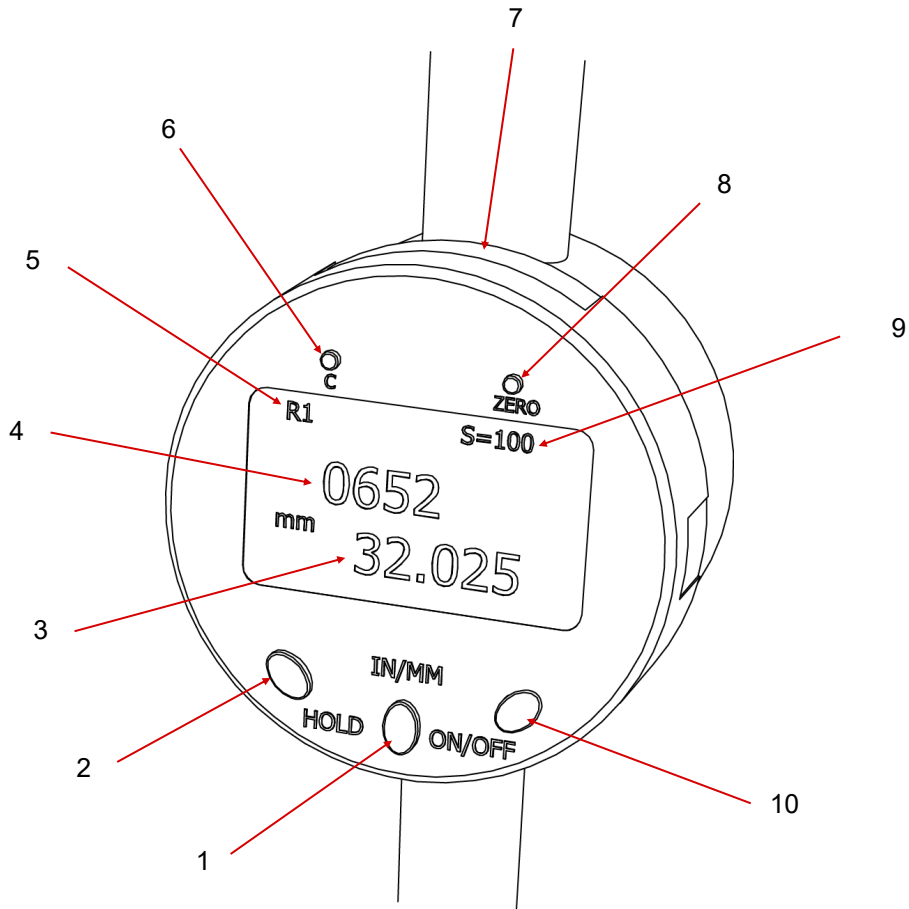


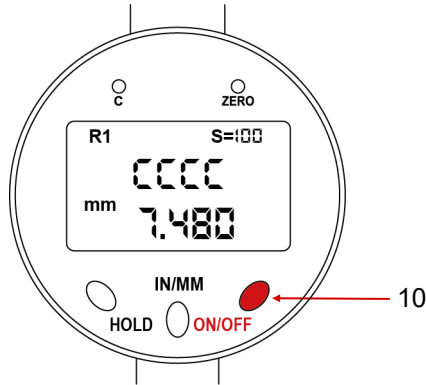
Figure 1

1. Inch - mm converter (IN/MM)
2. Hold data (HOLD)
3. Value of the height of the bowstring (L) or linear probe movement
4. Value of the radius (R)
5. External (R1) or internal (R2) arc measurement
6. Measuring arc selector (C)
7. Battery cover
8. Reset button (ZERO)
9. Selected arc (S)
10. Turning on and off (ON/OFF)

3. INSTRUCTIONS FOR USE

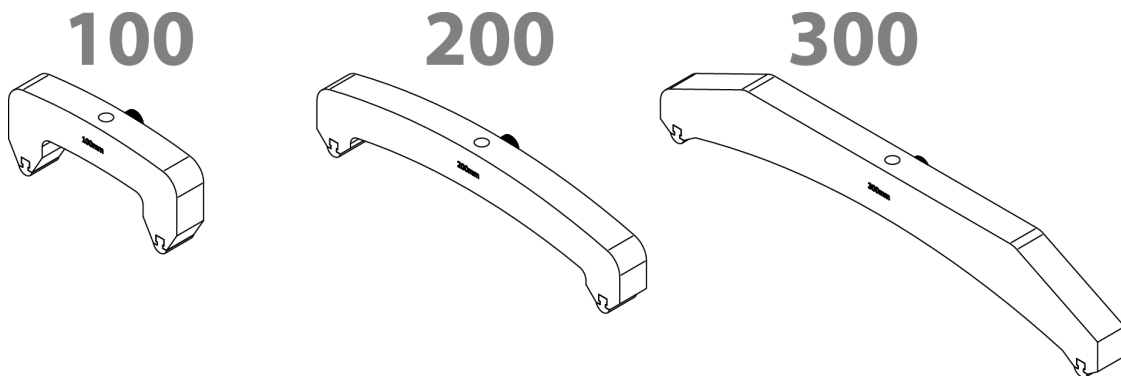
3.1. Turning On

Press the ON/OFF button (10)



3.1. Measuring arc selection

Before calibrating the meter, you must select the arc to be used. The correct arc to be used for a measurement depends on the value of the radius to be measured. In general, the larger the radius to be measured, the larger the arc must be. The arcs on this meter are marked by the numbers 100, 200 and 300, which correspond to the distance between supports.

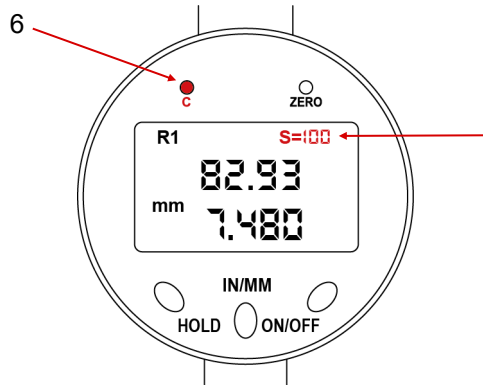


To select the correct arc, follow the instructions in the table below.

GUIDE TO SELECTING ARCS FOR INNER AND OUTER RADIUS MEASUREMENTS

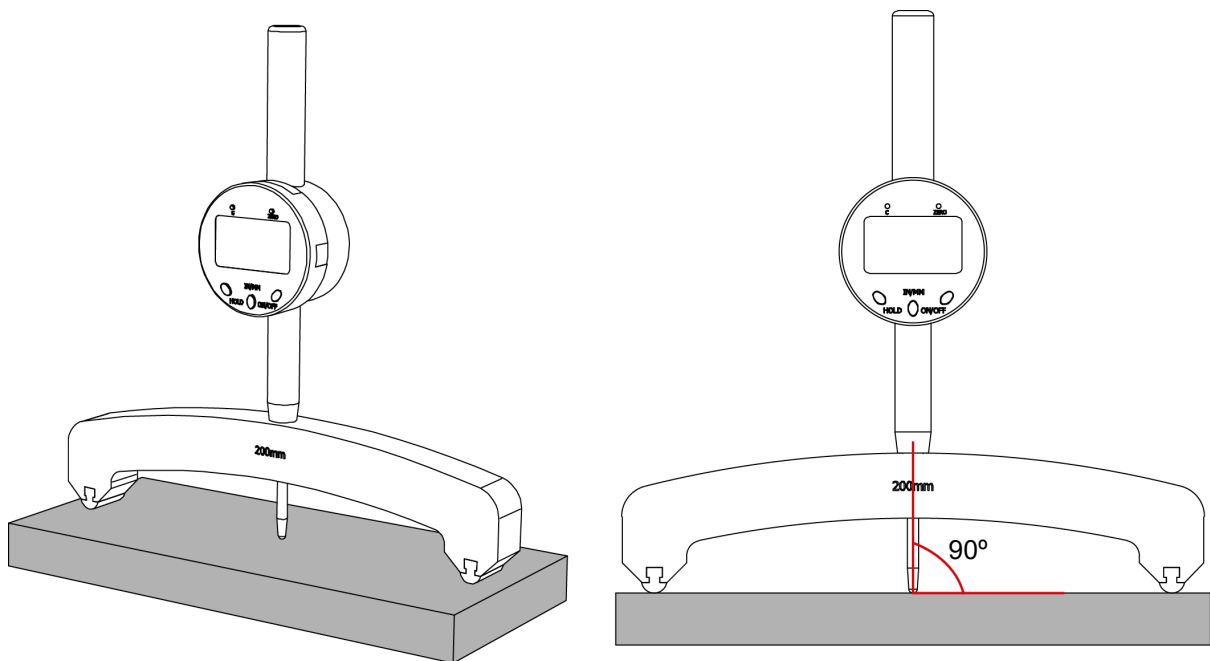
ARC	millimeters		inches	
	Minimum radius	Maximum radius	Minimum radius	Maximum radius
S=100	R=55	R=625	R=2	R=25
S=200	R=125	R=2500	R=5	R=99
S=300	R=475	R=11250	R=18	R=443

The selected arc must be indicated on the meter. To do so, press button C (6), and observe how the screen changes from S=100, S=200 and S=300 until it coincides with the selected arc.

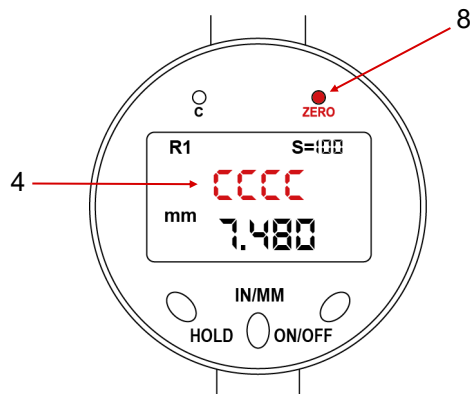


3.3. Resetting

It must be reset over a rectified flat surface in order to measure curves. To do so, following the instructions in the image below and make sure the arc supports are completely in contact and stable against the surface plane and the probe is completely perpendicular to it.

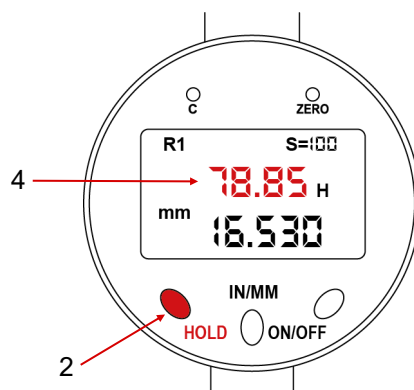


Press the reset button (8) to indicate zero in relation to the comparator in any position desired. The value of the radius (4) is then shown as zero.

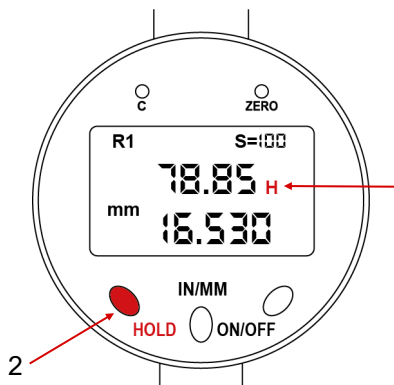


3.4. Holding data

Press the hold data button (2) at any time to freeze the value of the radius (4) shown on screen.



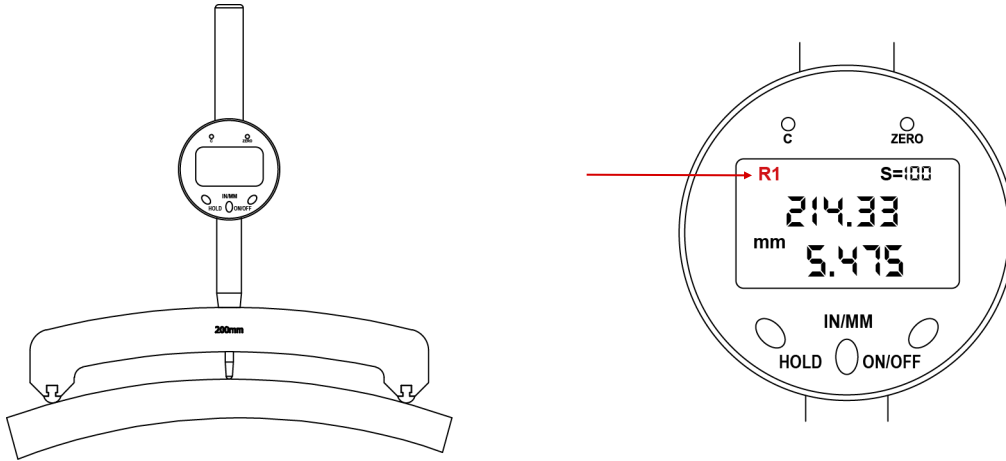
The screen shows H (hold) to indicate the status of the meter. To get out of H mode, press the hold button again (2).



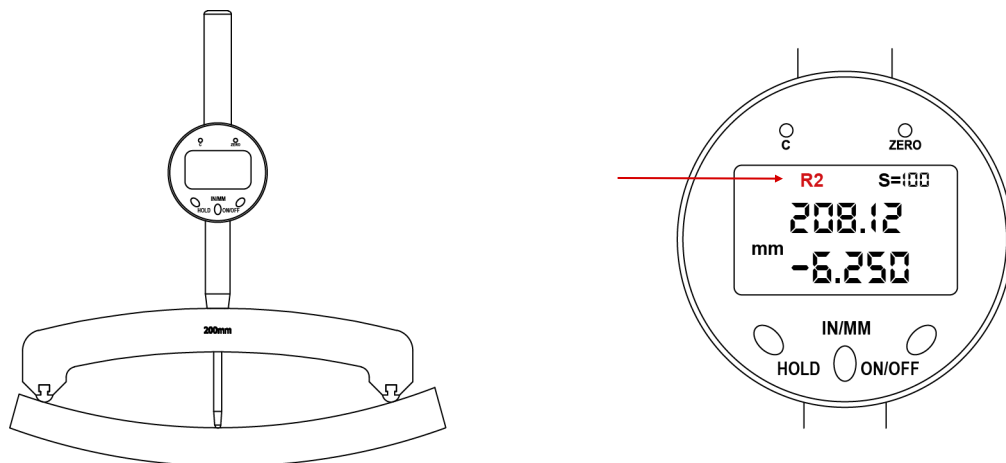
3.5. Switching from external/internal measurement

The different meter functions are automatically shown on screen. No button is required to switch between functions.

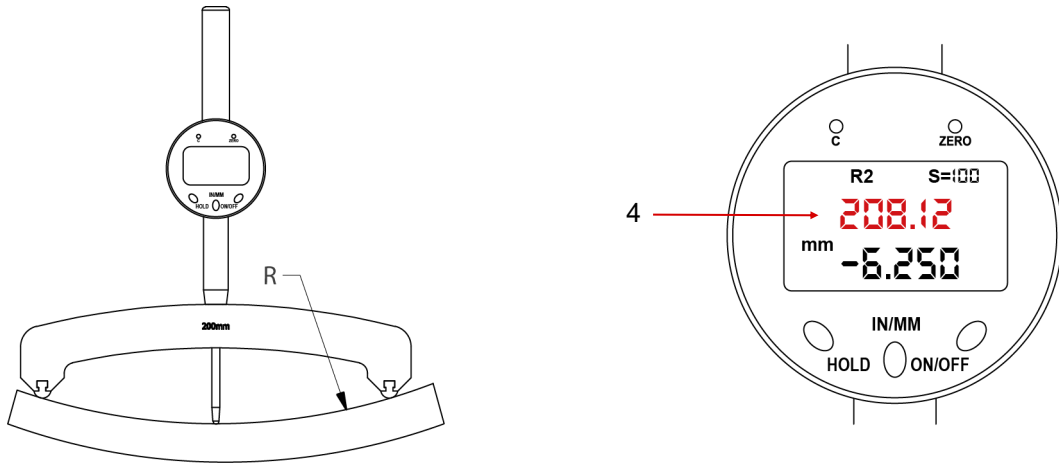
When measuring an external radius, the screen shows R1 in the first row.



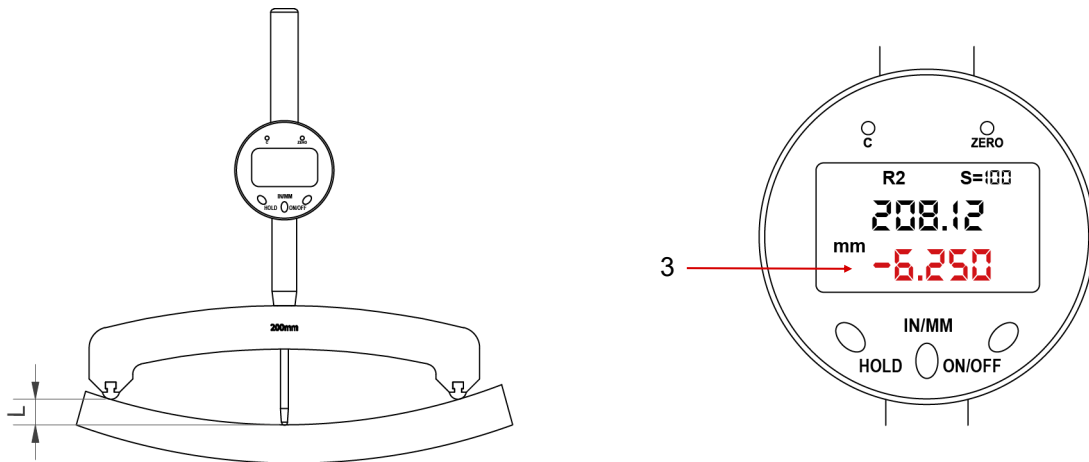
When measuring an internal radius, the screen shows R2 in the first row.



The second row shows the value of the radius R (4).

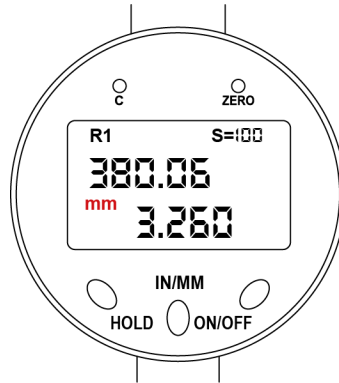


The third row shows the value of the depth or linear probe movement L (3).

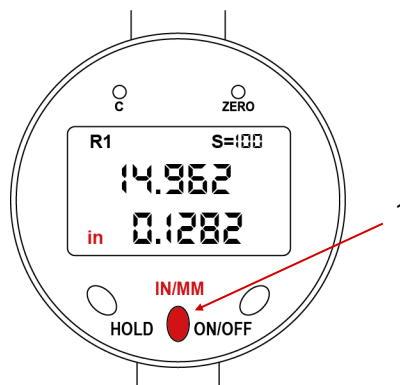


3.6. Switching from millimeters to inches

The digital radiometer is factory-set to millimeters. This is shown as follows on the screen:

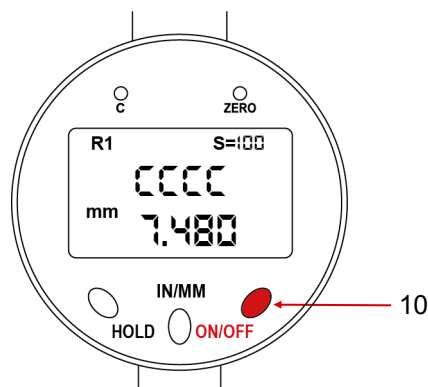


Press the inch - mm converter button (1) to switch from millimeters to inches. This is shown as follows on the screen:



3.7. Turning Off

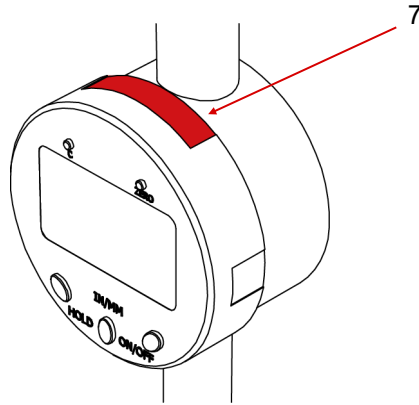
Press the ON/OFF button (10). Alternatively, the meter will automatically turn off after 6 hours of no use.



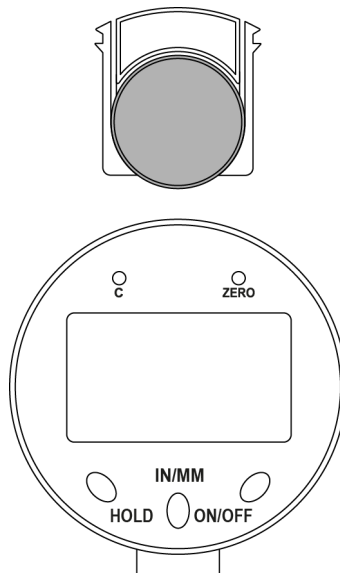
3.8. Replacing the battery

The digital radiometer comes with a CR2032 3V lithium battery. To replace the battery, follow these instructions:

Make sure the device is turned off. Remove the battery cover (7) by pressing the two tabs to the center.



Replace the battery and put the battery cover (7) back on the radiometer.



4. TECHNICAL PARAMETERS

Measuring range: L= 0 – 55 mm L= 0 - 2"
 R= 55 – 11,250 mm R= 2 - 443"

Accuracy: 0.01

Power: CR2032 3V lithium battery

Operating temperature: 0±40 °C

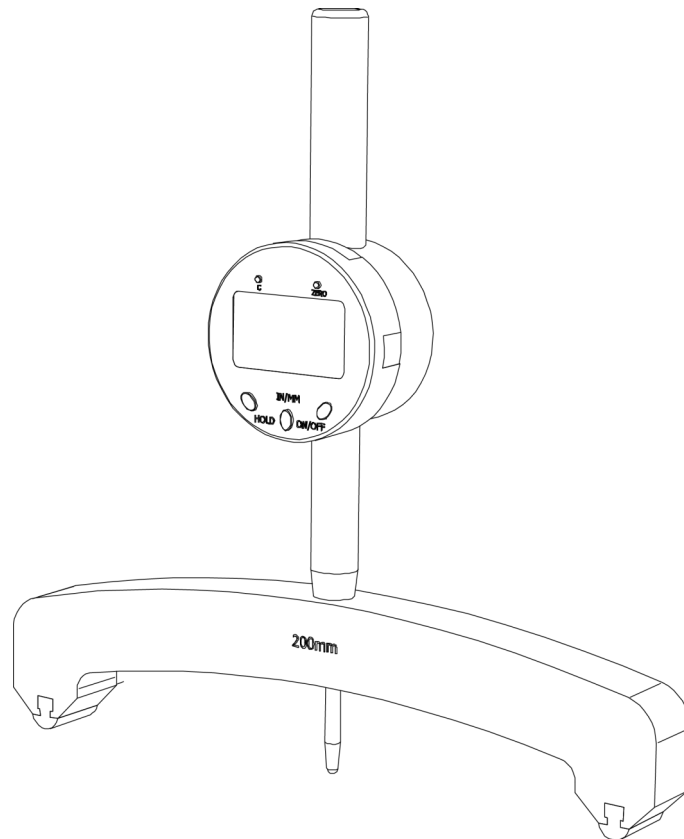
Storage or transport temperature: -20°C – 60°C

Relative humidity: ≤80%

5. TROUBLESHOOTING

Problem	Reason	Solution
The numbers are blinking at low intensity	The battery is dying	Replace the battery
No measurements are shown on the screen	Electronic failure	Remove the battery and put it back in after 30 seconds
There is nothing on the screen	Incorrect, dead or poorly installed battery	Clean the battery or replace as necessary.

JAUGE DE RAYON NUMÉRIQUE



MANUEL D'INSTRUCTIONS

PRADA NARGESA, S.L

Ctra. de Garrigàs a Sant Miquel s/n · 17476 Palau de Santa Eulàlia (Girona) SPAIN
Tel. +34 972568085 · nargesa@nargesa.com · www.nargesa.com

SOMMAIRE

1. INTRODUCTION	3
2. PANNEAU DE COMMANDE	4
3. INSTRUCTIONS D'UTILISATION	5
3.1. Allumage	5
3.2. Sélection de l'arc de mesure	5
3.3. Remise à zéro	6
3.4. Rétention de données	7
3.5. Changement de mesure externe/interne	8
3.6. Changement de millimètres à pouces	10
3.7. Arrêt	10
3.8. Remplacement de la pile	11
4. PARAMÈTRES TECHNIQUES	12
5. RÉOLUTION DES PROBLÈMES	12

La lecture de ce manuel est indispensable avant toute utilisation du mesureur.

**Assurez-vous de bien le conserver dans un endroit sûr
et accessible pour de futures consultations.**

**Nargesca n'est pas responsable des problèmes engendrés
par l'utilisation inappropriée de ce produit.**

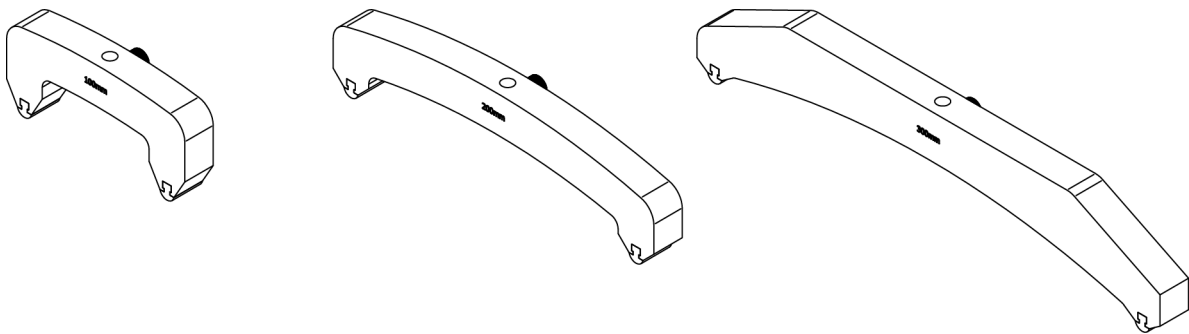
1. INTRODUCTION

Ce mesureur de rayons numérique permet la lecture directe et instantanée des valeurs de rayon interne ou externe, pour une large gamme de courbes. Son utilisation est simple et le processus de mesure rapide.

Le mesureur est apte à tous les types de solides consistants, comme l'acier, le bois ou les matières plastiques. La précision de la mesure dépendra en grande partie de la qualité superficielle du solide à mesurer.

Le mesureur étant en contact direct avec la surface du solide, il convient de prendre les précautions nécessaires pour protéger le mesureur et l'utilisateur.

Ce mesureur de rayons est livré avec plusieurs arcs de mesure. L'utilisation des différents arcs peut affecter directement la précision. Il est indispensable de suivre les indications de ce manuel lors du choix des arcs.



Possibilités d'utilisation :

- Compas numérique
- Mesure de courbes sur la face externe
- Mesure de courbes sur la face interne
- Mesure de profondeur

2. PANNEAU DE CONTRÔLE

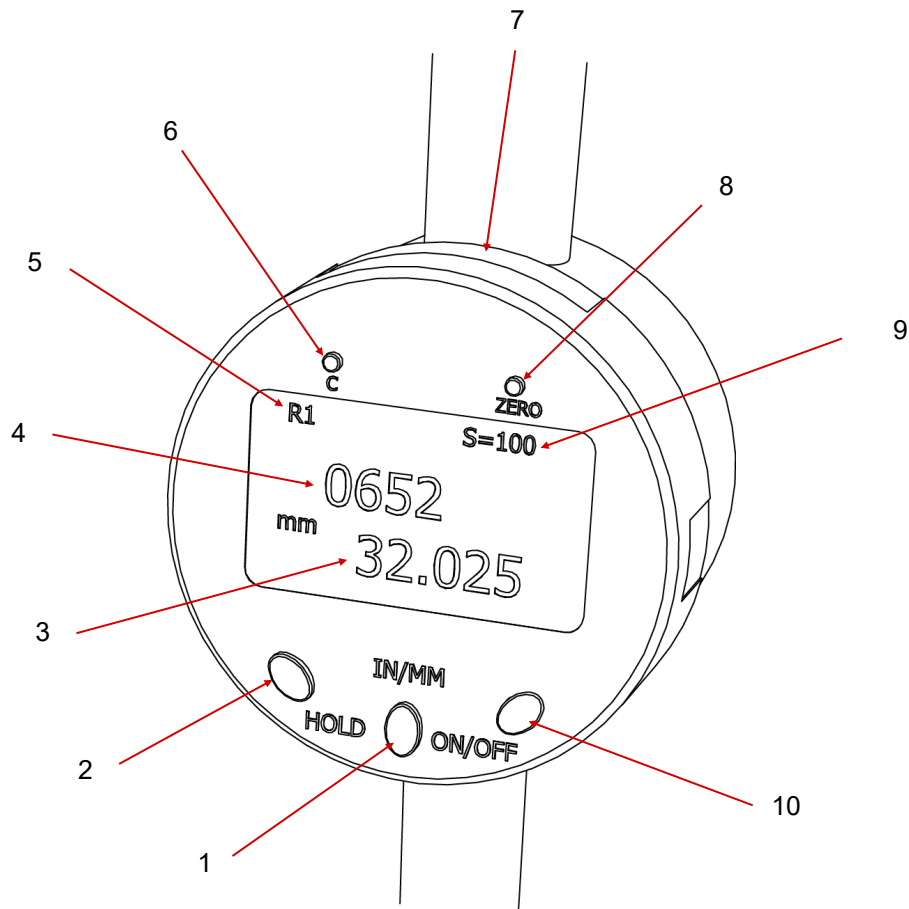


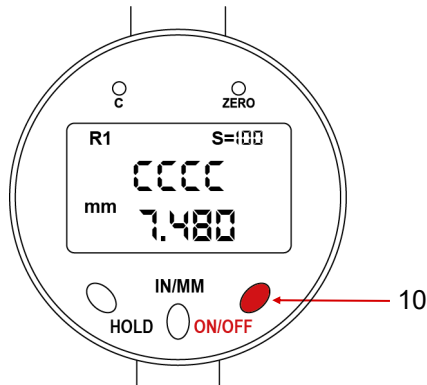
Figure 1

1. Convertisseur pouces - mm (IN/MM)
2. Rétention des données (HOLD)
3. Valeur de la hauteur de la corde de l'arc (L), ou déplacement linéaire du palpeur
4. Valeur du rayon (R)
5. Mesure externe d'arc (R1) ou interne (R2)
6. Sélecteur d'arc de mesure (C)
7. Cache de batterie
8. Bouton de remise à zéro (ZERO)
9. Arc sélectionné (S)
10. Allumage et arrêt (ON/OFF)

3. INSTRUCTIONS D'UTILISATION

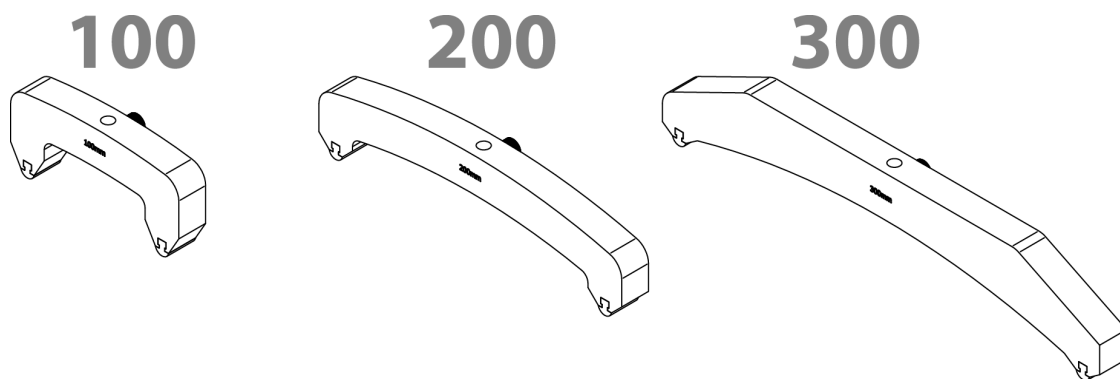
3.1. Allumage

Appuyez sur le bouton d'allumage ON/OFF (10)



3.2. Sélection de l'arc de mesure

Avant de procéder à l'étalonnage du mesureur, il est indispensable de sélectionner l'arc que nous allons utiliser. L'arc approprié pour une mesure dépend de la valeur du rayon à mesurer. D'une manière générale, plus le rayon à mesurer est important, plus l'arc doit être grand. Les arcs de ce mesureur sont marqués par la numérotation 100, 200 et 300, correspondant à la distance entre les appuis.

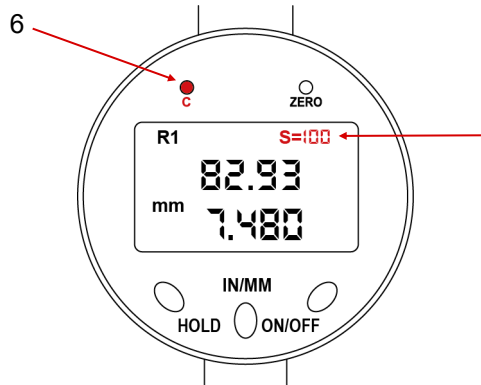


Pour sélectionner l'arc approprié, suivez les indications du tableau ci-dessous.

GUIDE DE SÉLECTION DES ARCS POUR LES MESURES DE RAYON INTÉRIEURES OU EXTÉRIEURES

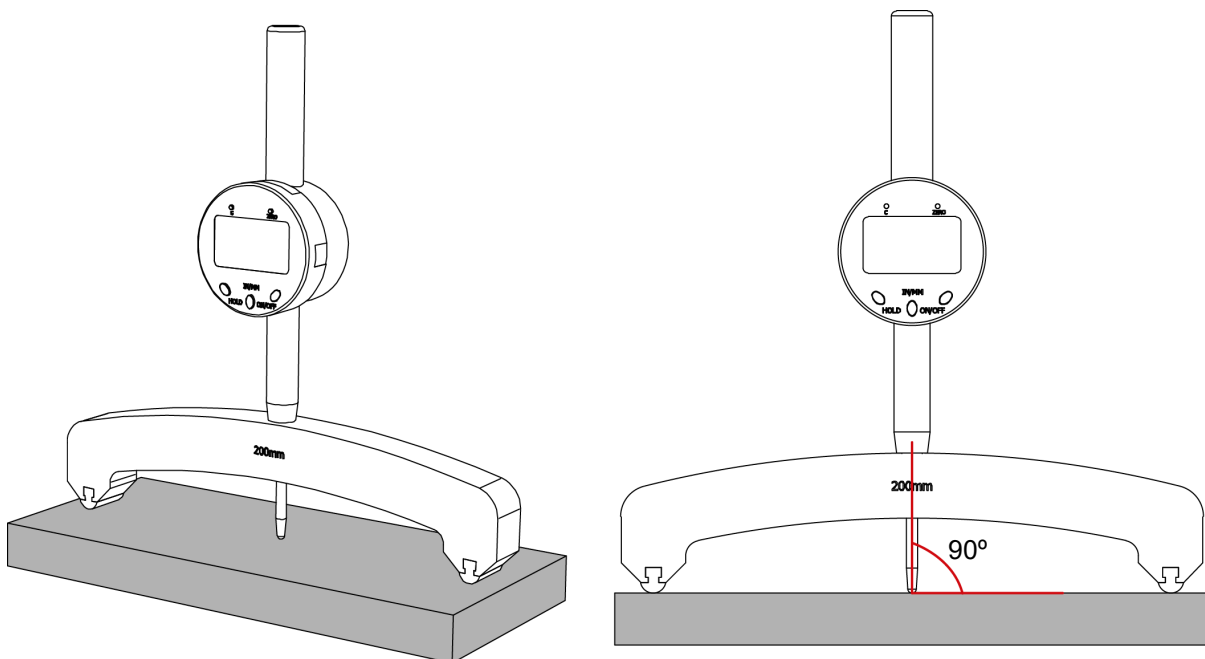
ARC	millimètres		pouces	
	Rayon minimum	Rayon maximum	Rayon minimum	Rayon maximum
S=100	R=55	R=625	R=2	R=25
S=200	R=125	R=2500	R=5	R=99
S=300	R=475	R=11250	R=18	R=443

Il est indispensable d'indiquer au mesureur l'arc sélectionné. Pour ce faire, appuyez sur le bouton C (6) et observez comment l'écran passe de S=100, S=200 et S=300 jusqu'à ce qu'il corresponde à l'arc sélectionné.

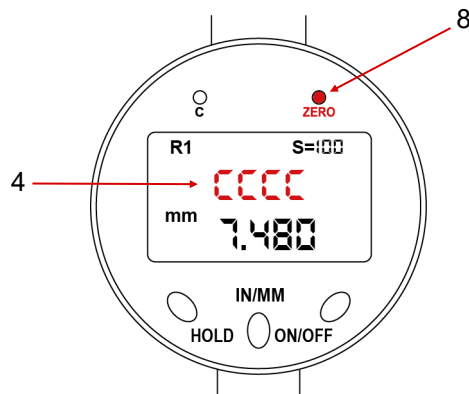


3.3. Remise à zéro

Pour la mesure des courbes, une mise à zéro sur une surface plane rectifiée est nécessaire. Pour ce faire, suivez les indications de l'image suivante et assurez-vous que les appuis de l'arc touchent pleinement le plan de la surface, en toute stabilité, et que le palpeur est tout à fait perpendiculaire à celle-ci.

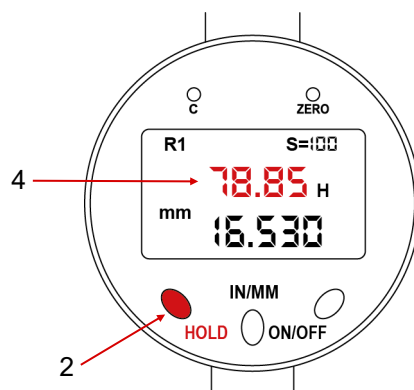


Appuyez sur le bouton de mise à zéro (8) pour indiquer zéro relatif au comparateur, sur n'importe quelle position souhaitée. La valeur du rayon (4) est alors affichée à zéro.

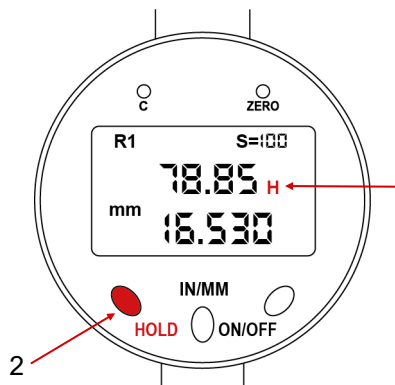


3.4. Rétention de données

Appuyez à tout moment sur le bouton Rétention de données (2) pour geler la valeur de rayon (4) affichée sur l'écran.



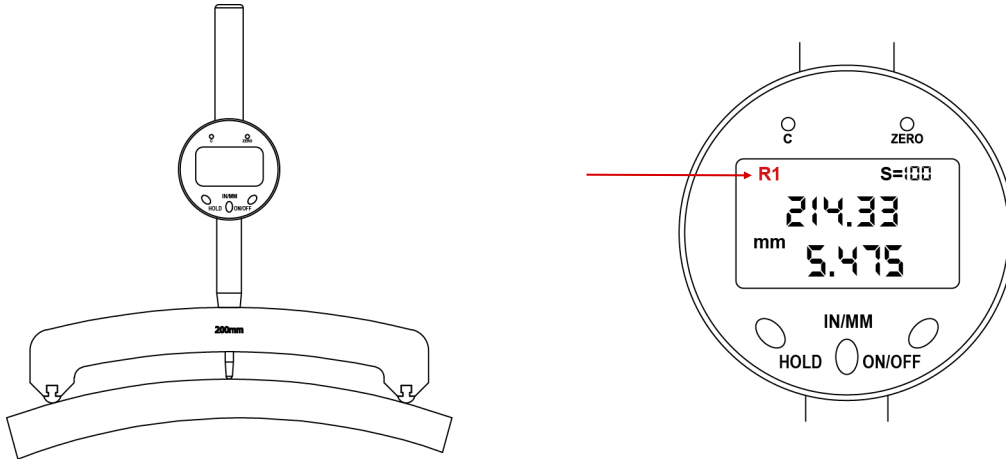
L'écran affiche H (hold) pour indiquer l'état du mesureur. Pour quitter le mode H, appuyez à nouveau sur le bouton de rétention (2).



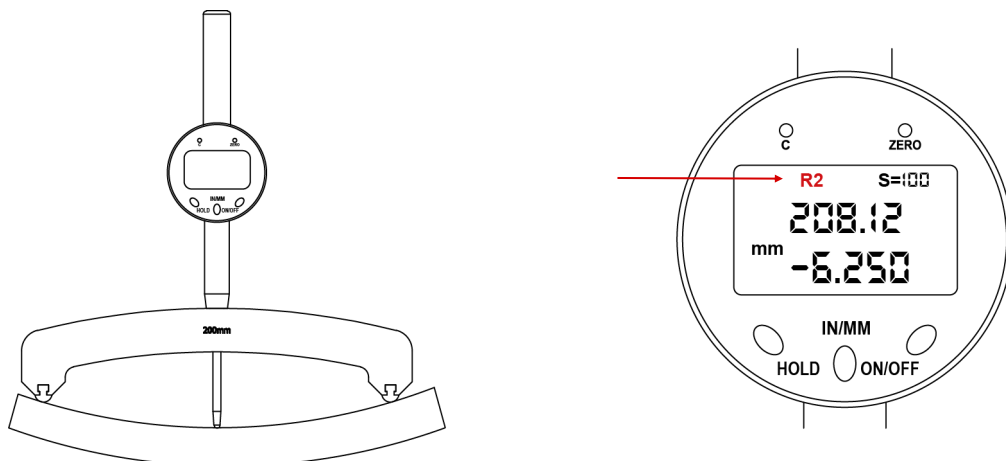
3.5. Changement de mesure externe/interne

Les différentes fonctions du mesureur sont affichées automatiquement à l'écran. Aucun bouton n'est nécessaire pour passer d'une fonction à l'autre.

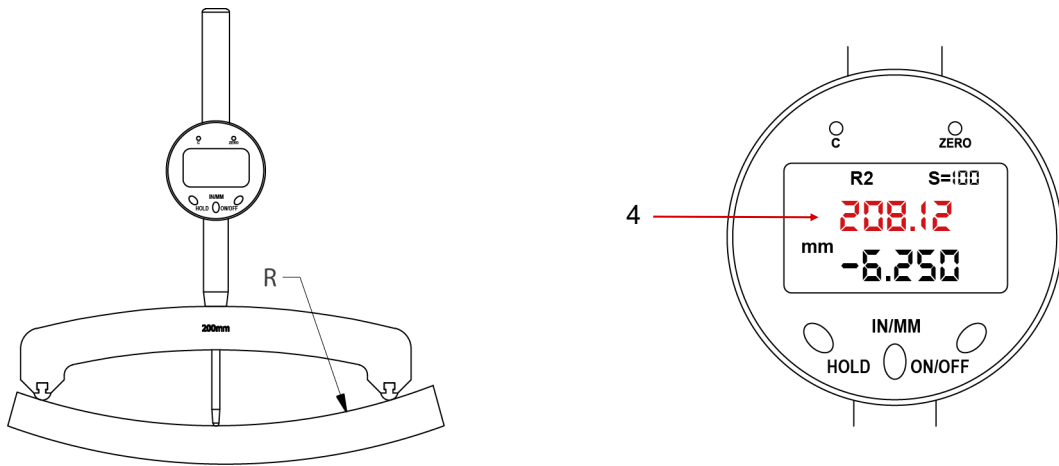
Lorsqu'un rayon externe est mesuré, l'écran affiche R1 sur la première ligne.



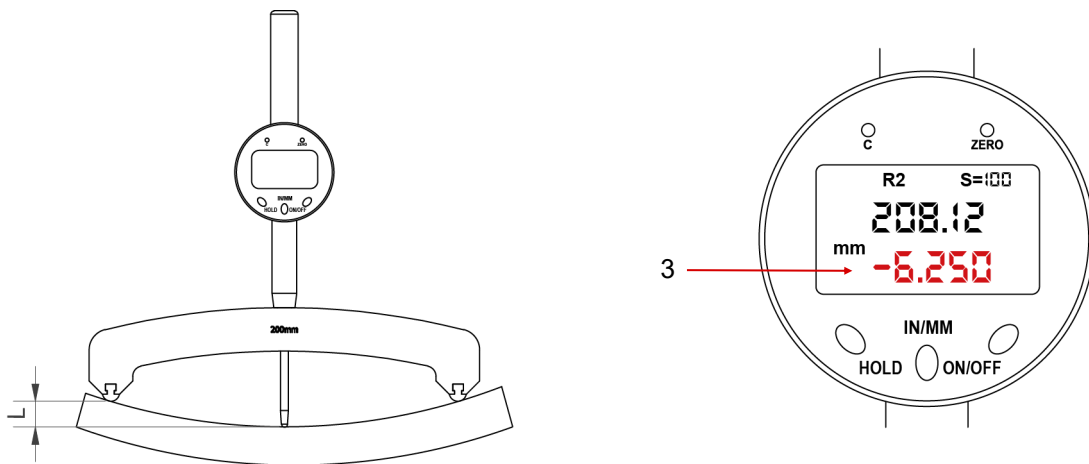
Lorsqu'un rayon interne est mesuré, l'écran affiche R2 sur la première ligne.



La deuxième ligne affiche la valeur du rayon R (4).

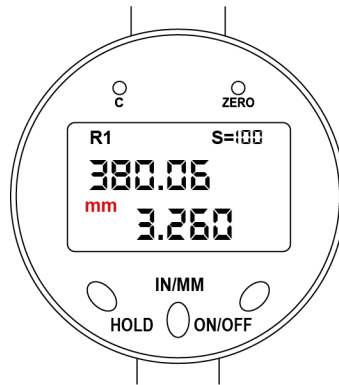


La troisième ligne affiche la valeur de profondeur ou de déplacement linéaire du palpeur L (3).

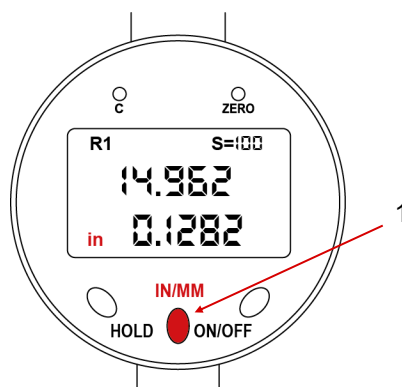


3.6. Changement de millimètres en pouces

Le Mesureur de rayons numérique est programmé en millimètres. L'écran l'indique comme ci-après :

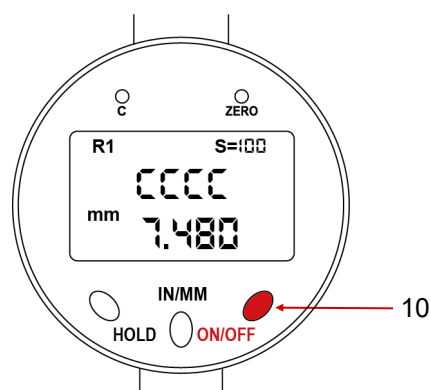


Appuyez sur le bouton de Convertisseur pouces - mm (1) pour passer de mm en pouces. L'écran l'indique comme ci-après :



3.7. Arrêt

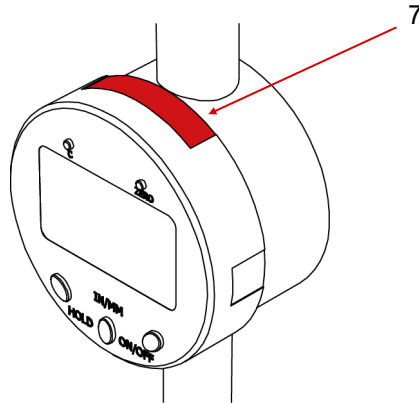
Appuyez sur le bouton d'arrêt ON/OFF (10). Autrement, le mesureur s'éteint automatiquement après 6 heures sans utilisation.



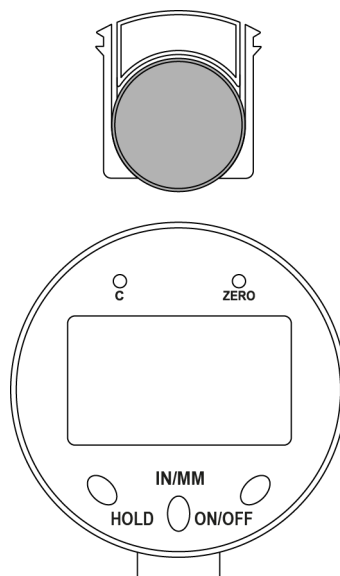
3.8. Remplacement de la pile

Le Mesureur de rayons numérique est fourni avec une pile au lithium 3V CR2032. Pour le remplacement de la pile, suivez les indications suivantes :

Assurez-vous que l'appareil est éteint. Retirez le Cache de la batterie (7) en poussant les deux onglets vers le centre.



Remplacez la pile et insérez à nouveau le Cache de la batterie (7) dans le Mesureur de rayons.



4. PARAMÈTRES TECHNIQUES

Plage de mesures : L= 0 – 55mm L= 0 - 2”
 R= 55 – 11250mm R= 2 - 443”

Précision: 0,01

Alimentation : Pile au lithium 3V CR2032

Température de fonctionnement : 0±40°C

Température de stockage ou de transport : -20°C - 60°C

Conditions d'humidité relative : ≤80 %

5. RÉOLUTION DES PROBLÈMES

Anomalies	Motif	Solution
Les chiffres sont affichés de façon intermittente avec une intensité faible	La batterie est presque épuisée	Remplacez la batterie
L'écran n'affiche aucune mesure	Panne électronique	Retirez la batterie et réinstallez-la après 30 secondes
L'écran n'affiche rien	Mauvaise batterie, épuisée, ou mauvais contact	Nettoyez la batterie ou remplacez-la si nécessaire

NUESTRA GAMA DE PRODUCTOS



PUNZONADORAS
HIDRAULICAS



CURVADORAS DE TUBOS Y
PERFILES



CURVADORAS DE TUBOS SIN
MANDRIL



PRESAS PLEGADORAS
HORIZONTALES



TORSIONADORAS
DE FORJA



PLEGADORAS
HIDRAULICAS



CIZALLAS
HIDRAULICAS



HORNOS
DE FORJA



MAQUINAS DE GRAVAR
EN FRIJO



MAQUINAS DE FORJA EN
CALIENTE



BROCHADORAS
VERTECALES



MARTILLOS PILON PARA
FORJA



TROQUELADORAS DE
CERRADURAS