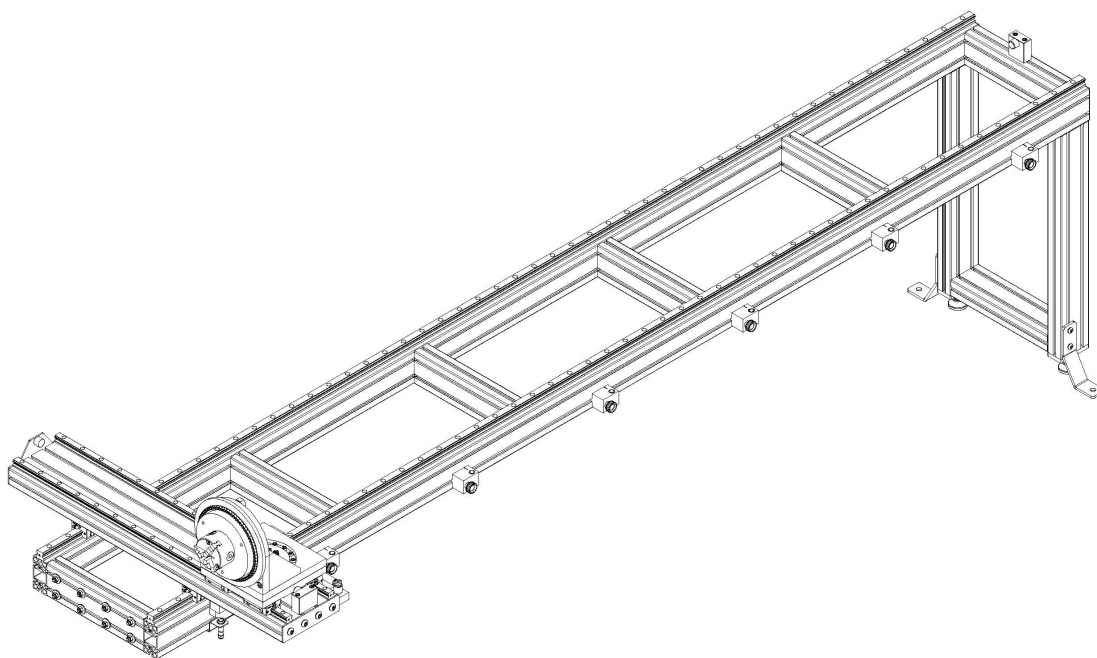


# **TOPE POSICIONADOR 2 EJES**

---

## **CURVADORA DE TUBOS SIN MANDRIL CC90**



## **MANUAL DE INSTRUCCIONES**

---

**PRADA NARGESA, S.L**

Ctra. de Garrigàs a Sant Miquel s/n · 17476 Palau de Santa Eulàlia (Girona) SPAIN

Tel. +34 972568085 · [nargesa@nargesa.com](mailto:nargesa@nargesa.com) · [www.nargesa.com](http://www.nargesa.com)

Gracias por elegir nuestras máquinas



[www.nargesa.com](http://www.nargesa.com)

## ÍNDICE

<b>1. DATOS DEL ACCESORIO</b> .....	3
1.1. Identificación del accesorio .....	3
1.2. Dimensiones .....	3
1.3. Descripción del accesorio .....	4
1.4. Características generales .....	4
1.5. Identificación de los elementos .....	5
<b>2. TRANSPORTE Y ALMACENAMIENTO</b> .....	6
2.1. Transporte .....	6
2.2. Condiciones de almacenamiento .....	6
<b>3. MANTENIMIENTO</b> .....	7
3.1. Engrase de las partes móviles .....	7
<b>4. SITUACION E INSTALACIÓN DEL TOPE</b> .....	8
4.1. Situación del tope .....	8
4.2. Dimensiones y área de trabajo .....	8
4.3. Condiciones externas admisibles .....	8
4.4. Instalación del tope .....	9
4.5. Ajuste del tope .....	17
<b>5. INSTRUCCIONES PARA LA UTILIZACIÓN</b> .....	20
5.1. Funciones y utilización del tope .....	20
5.2. Fijación del tubo al tope .....	20
5.3. Colocación de tubo pasante .....	20
5.4. Ajuste de los Topes longitudinales .....	21
5.5. Ajuste del tope transversal .....	22
5.6. Ajuste del ángulo de giro del tubo .....	23

## ANEXOS TÉCNICOS

## 1. DATOS DEL ACCESORIO

### 1.1. Identificación del accesorio

<b>Marca</b>	NARGESA
<b>Tipo de accesorio</b>	Tope posicionador de 2 ejes
<b>Modelo</b>	CC90

### 1.2. Dimensiones

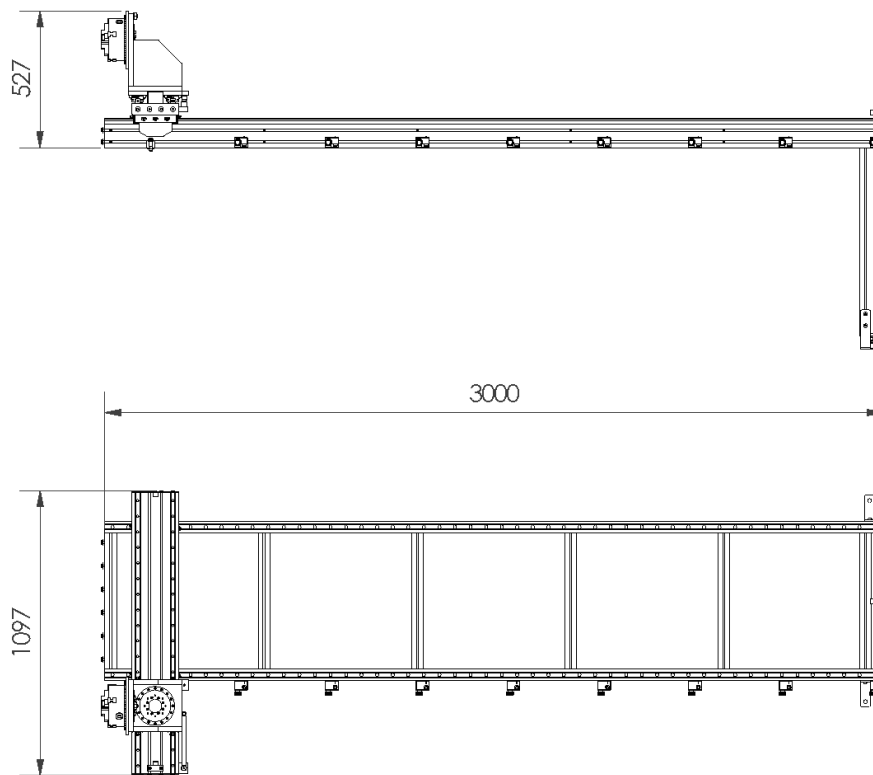


Figura 1. Dimensiones exteriores del Tope de la Curvadora CC90

### 1.3. Descripción del accesorio

El tope de la Curvadora de tubos sin mandril CC90, es un accesorio específicamente diseñado para posicionar el tubo o perfil en el momento de realizar la curva.

El tope de la CC90 permite realizar piezas en serie, con mayor rapidez, precisión y repetitividad.

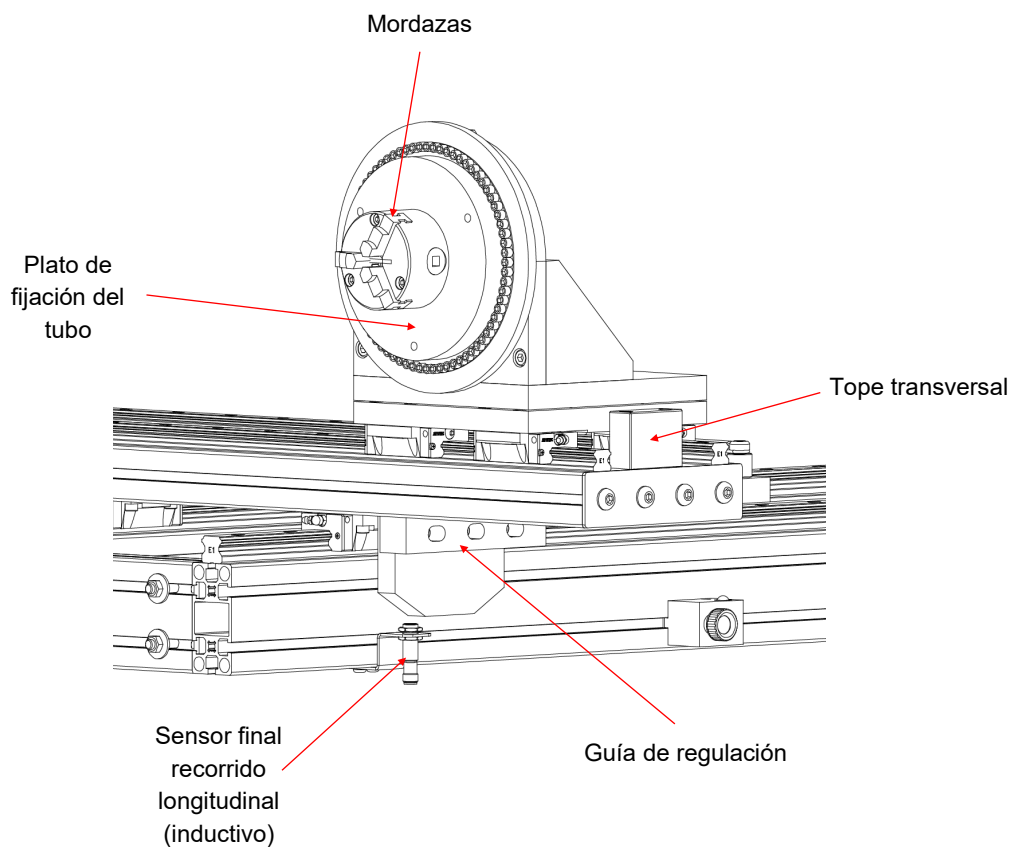
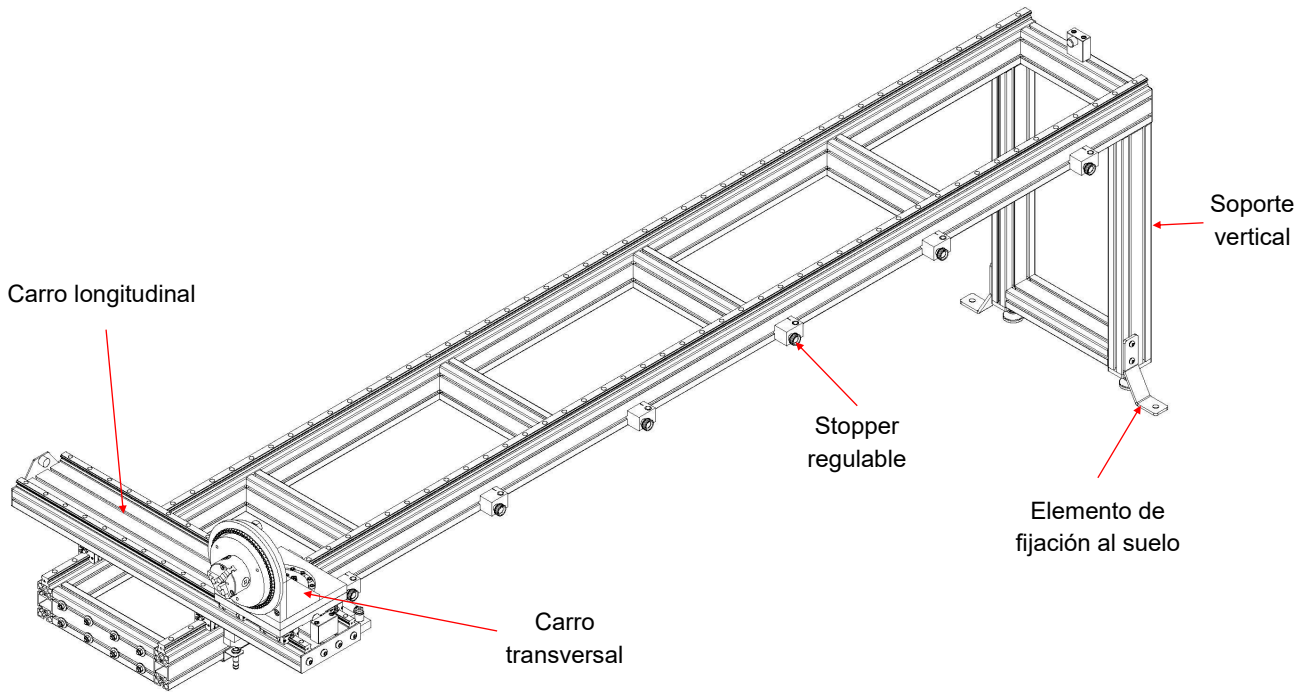
- Posicionamiento longitudinal ajustable con 6 posiciones
- Rotación angular del cabezal cada 5 grados
- Plato de cuatro garras ajustable a tubo redondo y cuadrado
- Desplazamiento longitudinal con guías lineales de alta precisión
- Control anti-colisión automático
- Fácil manejo y preparación para piezas complejas

**PRADA NARGESA S.L no se hace responsable de los daños que puedan ocasionarse debido a un mal uso o por el incumplimiento de las normas de seguridad por parte de los usuarios.**

### 1.4. Características generales

<b>Referencia</b>	<b>140-17-02-50001</b>
<b>Cap. máx. tubo redondo de acero</b>	90mm o 3" Schedule-40 o 3" 1/2
<b>Cap. máx. tubo redondo de acero Pasante</b>	42,4mm o 1 1/4"
<b>Angulo máx. de curvatura</b>	-180° / 0° / 180°
<b>Dimensiones</b>	3000x1097x1131 mm
<b>Peso</b>	135 Kg

### 1.5. Identificación de los elementos

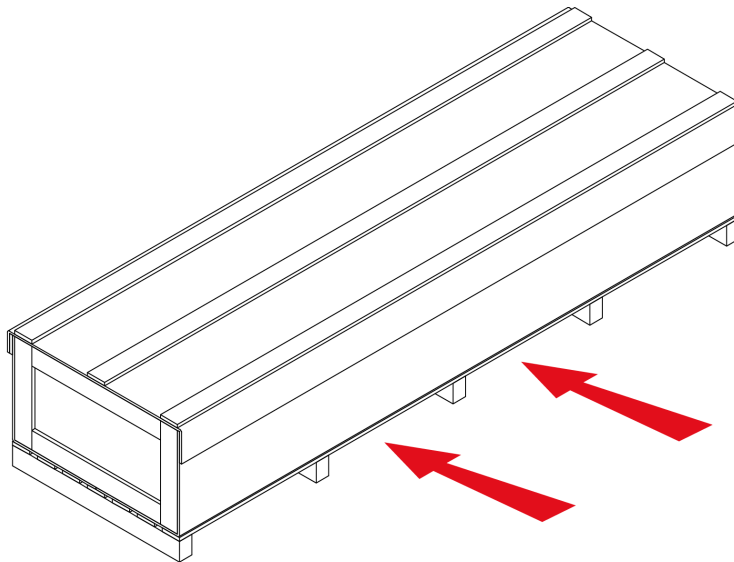


## 2. TRANSPORTE Y ALMACENAMIENTO

### 2.1. Transporte

El transporte del Tope se efectuará de la siguiente manera:

- Por la parte inferior, a través del palet de la base de la caja, mediante transpalet o carretilla elevadora tal como indica la ilustración. Nunca elevar el Tope más de 200 mm de la superficie, para prevenir el riesgo de vuelco



*Figura 4. Transporte del Tope*

### 2.2. Condiciones de almacenamiento

El Tope de la Curvadora de tubos no se podrá almacenar en un lugar donde no se cumplan los siguientes requisitos:

- Humedad entre 30% y 95%
- Temperatura de -25 a 55°C o 75°C para periodos que no excedan de 24h (recordar que estas temperaturas son en condiciones de almacenamiento)
- Es aconsejable no apilar objetos pesados encima

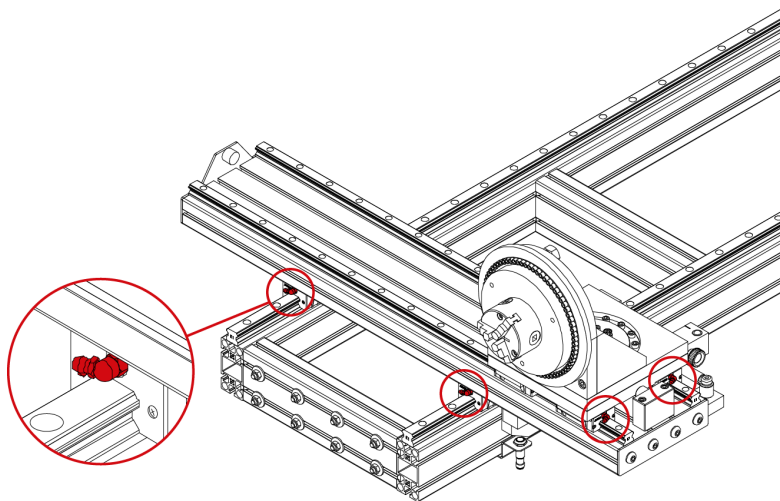
### 3. MANTENIMIENTO

#### 3.1. Engrase de las partes móviles

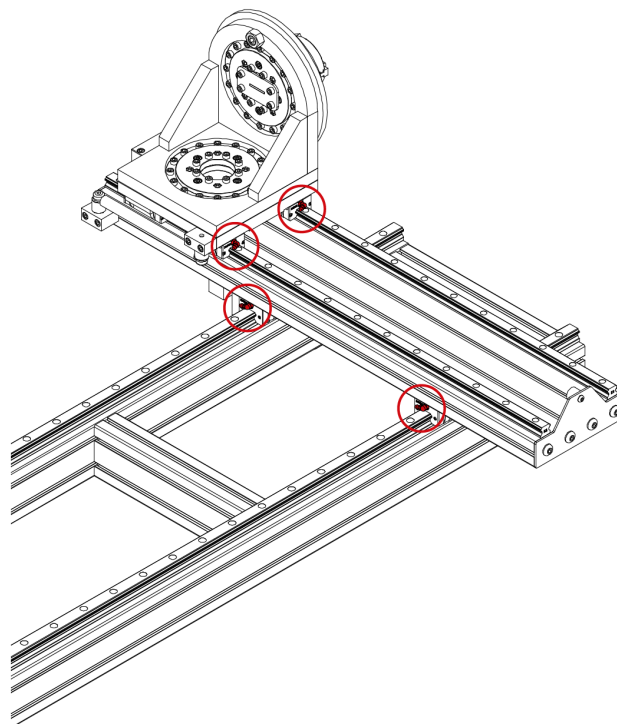
Se recomienda mantener limpias las partes móviles del Tope, para asegurar un correcto funcionamiento y prolongar su vida útil.

Para engrasar los patines del Tope de la CC90 solo es necesario engrasar todos los engrasadores del tope: **En total 8, cada 30 días.**

*Vista frontal*



*Vista trasera*



**ATENCIÓN:** Para proceder al engrase del Tope es necesario parar la máquina y presionar el pulsador de "Paro de Emergencia".



## 4. SITUACION E INSTALACIÓN DEL TOPE

### 4.1. Situación del tope

Se procurará ubicar la máquina y el tope debidamente para no tener que moverlos; en caso contrario se seguirán las pautas descritas en el apartado Transporte (nº2). Se deberán situar en una superficie lisa y nivelada para evitar vibraciones y movimientos de éstos durante las operaciones de curvado.

### 4.2. Dimensiones y área de trabajo

Cuando se coloca el Tope se tiene que tener en cuenta sus dimensiones, el área de trabajo del Tope y las posibles longitudes de la pieza a trabajar.

El tope de la Curvadora de tubos puede utilizarlo un solo operario, el cual se ha de colocar en el lateral del tope para manipular los Stoppers regulables y el plato de fijación del tubo.

Antes de empezar el curvado, con la máquina parada, el operario ajustará el tope y fijará el material.

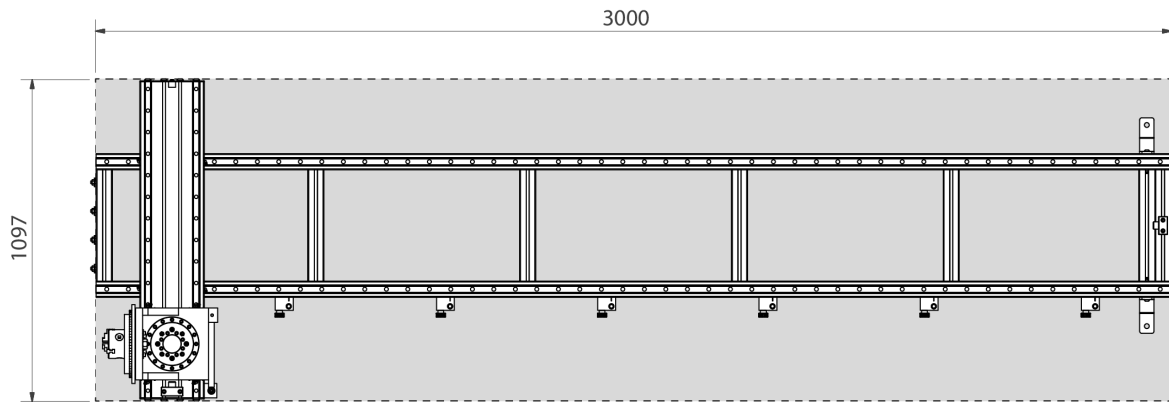


Figura 6. Zona de trabajo del Tope

**ATENCIÓN:** El tope se desplaza mientras la máquina realiza las curvas. Evitaremos colocar elementos en la zona de trabajo del Tope que pudieran obstruir su movimiento

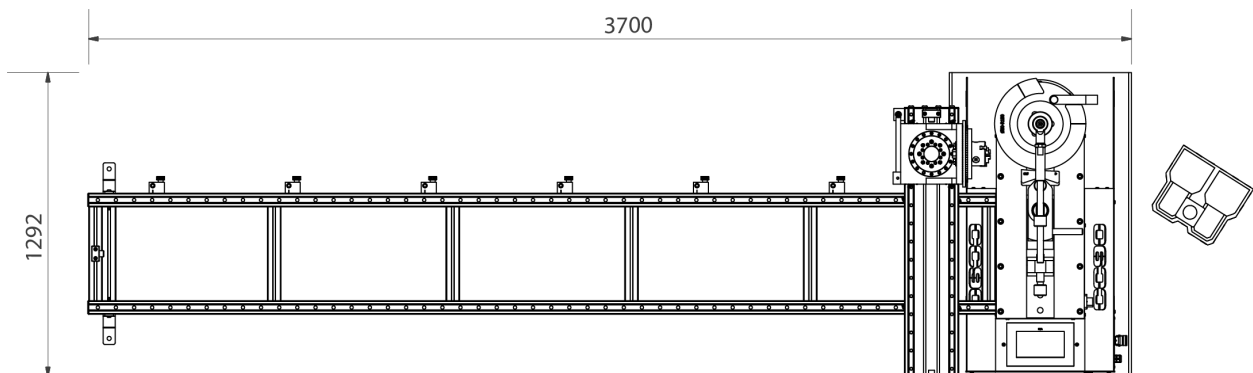


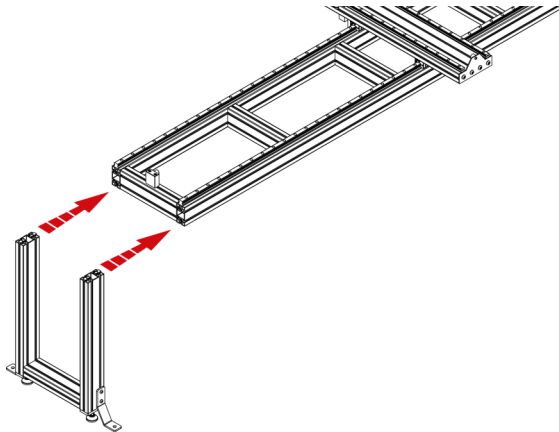
Figura 7. Layout

### 4.3. Condiciones externas admisibles

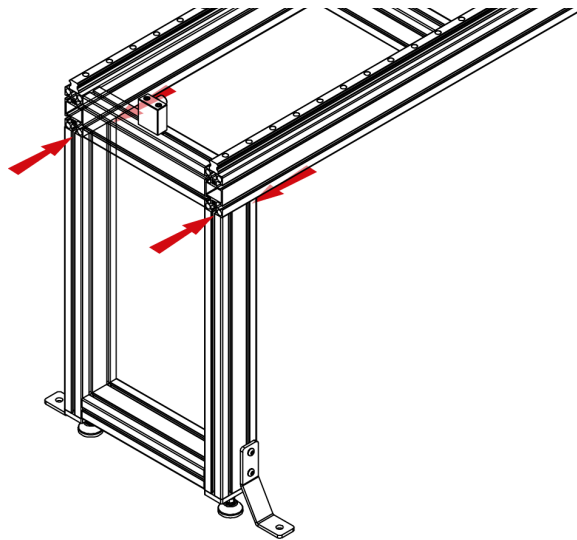
- Temperatura ambiente entre +5°C y +40°C sin sobrepasar una temperatura media de +35°C las 24h.
- Humedad entre el 30% y 90% sin condensación de agua.

#### 4.4. Instalación del tope

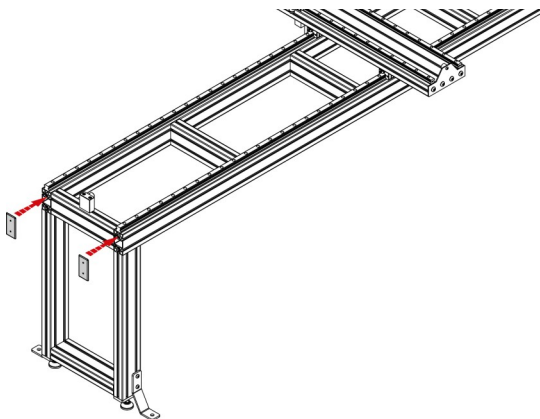
1. Colocamos el soporte vertical del Tope introduciéndolo en las guías del extremo y lo atornillamos.



2. Atornillamos el soporte vertical con los cuatro tornillos

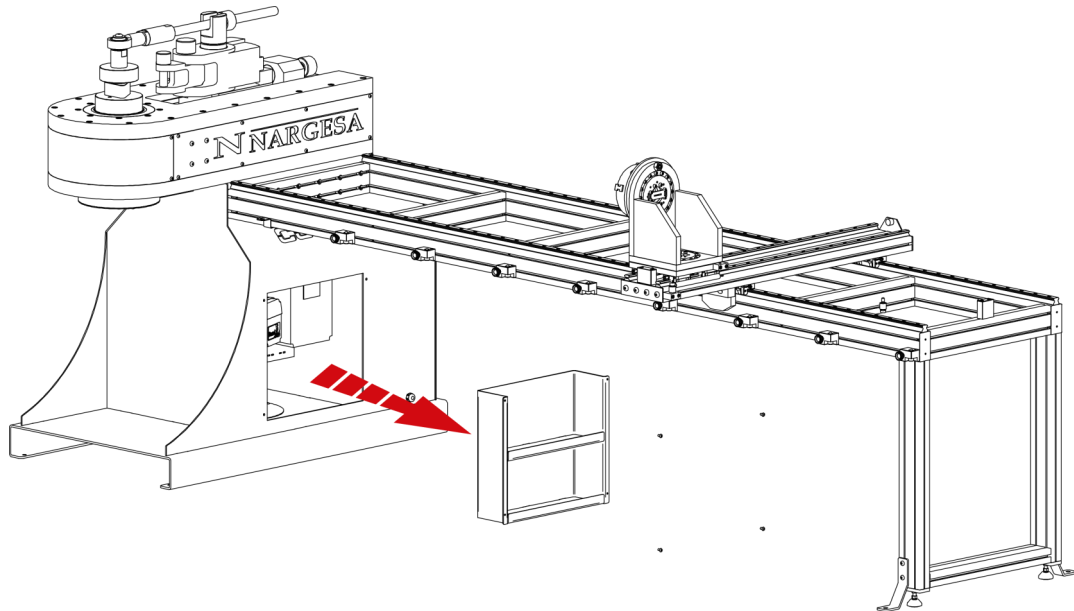


3. Colocamos las tapas de las guías presionando con firmeza. Si es necesario utilizaremos una maza de plástico.

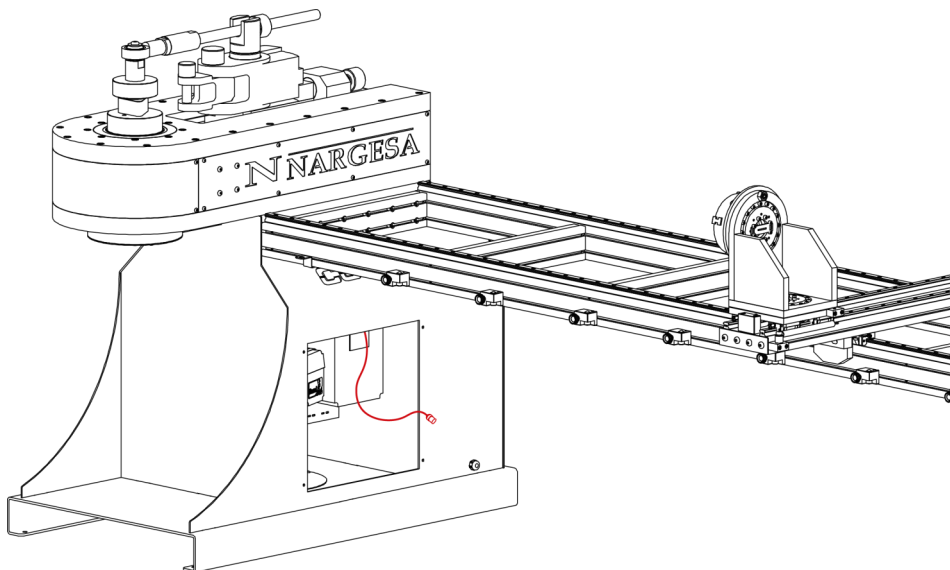


**ATENCIÓN:** Para proceder a la fijación del Tope a la máquina es necesario parar la máquina y presionar el pulsador de “Paro de Emergencia”.

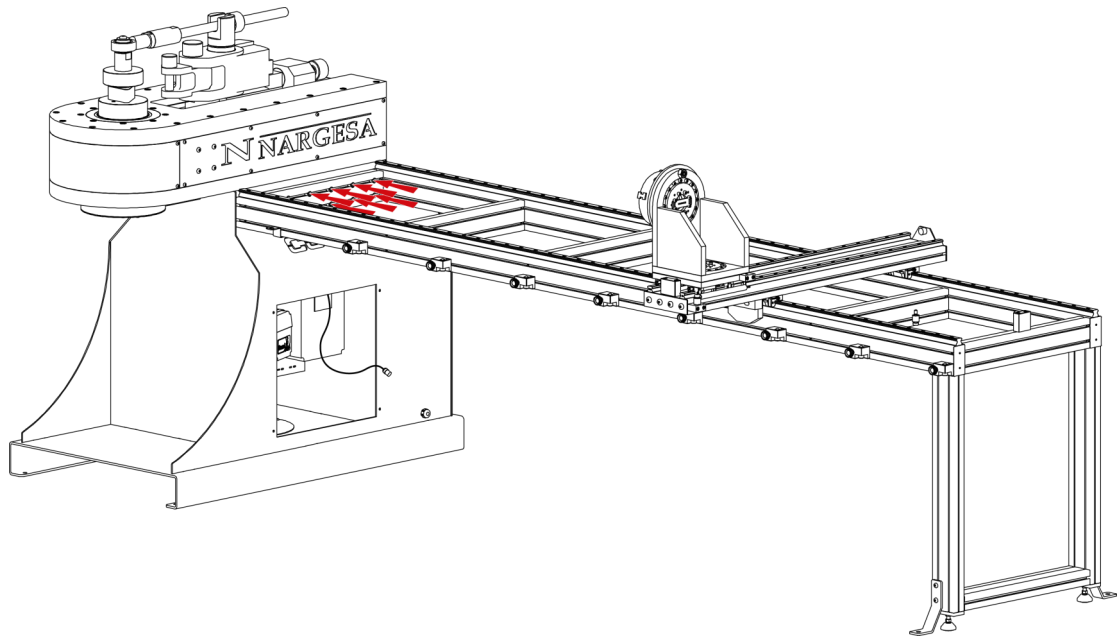
4. Desatornillamos y retiramos la estantería lateral de la máquina.



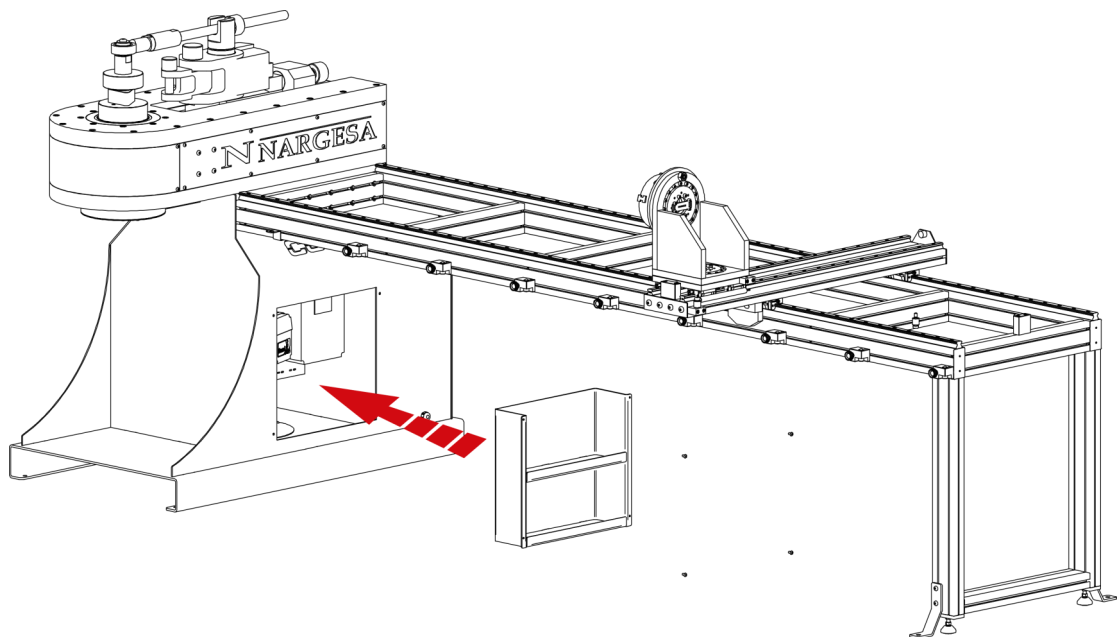
5. Conducimos el extremo del cable del inductivo desde el interior hacia el exterior de la máquina, a través del hueco de la estantería.



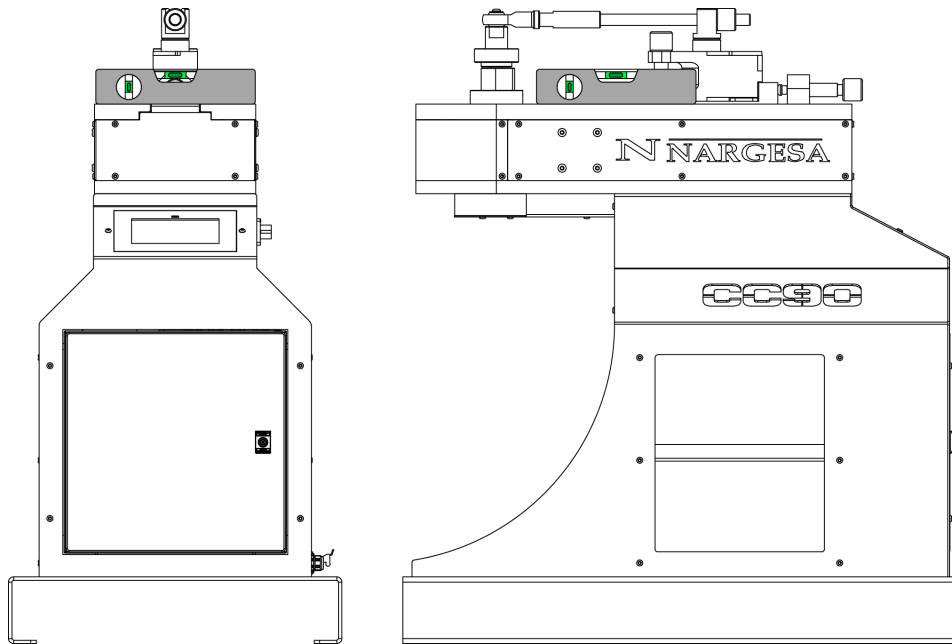
6. Colocamos el tope en el lado de la máquina que indica la imagen. Retiramos los 8 tornillos que se suministran con la máquina y atornillamos el Tope a esta con **los 8 tornillos que se suministran con el Tope**.



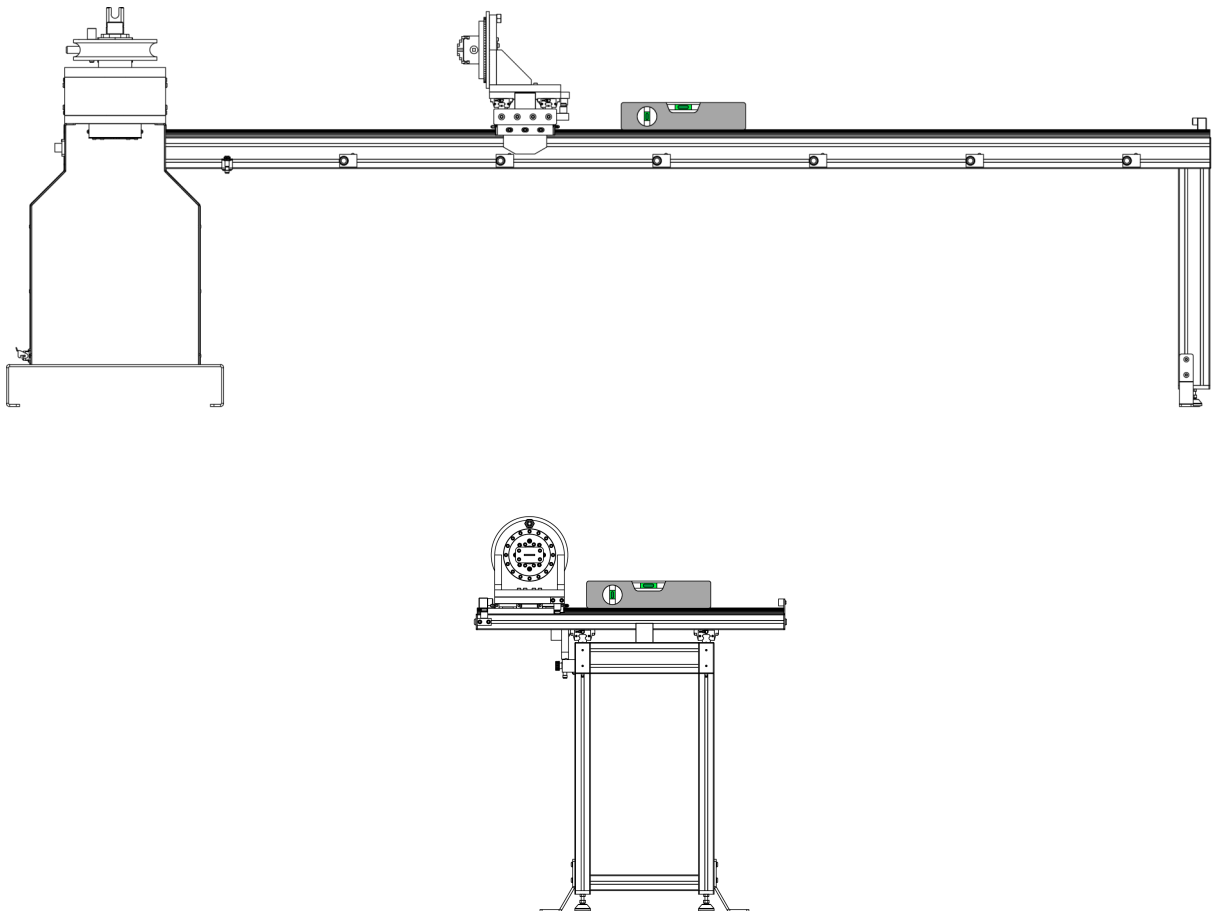
7. Colocamos la estantería de nuevo en su lugar y la atornillamos a la máquina.



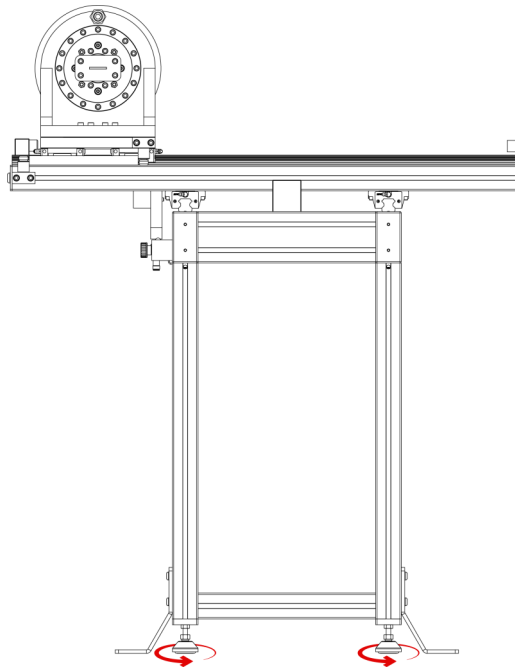
8. Nivelamos la máquina en sus dos ejes.



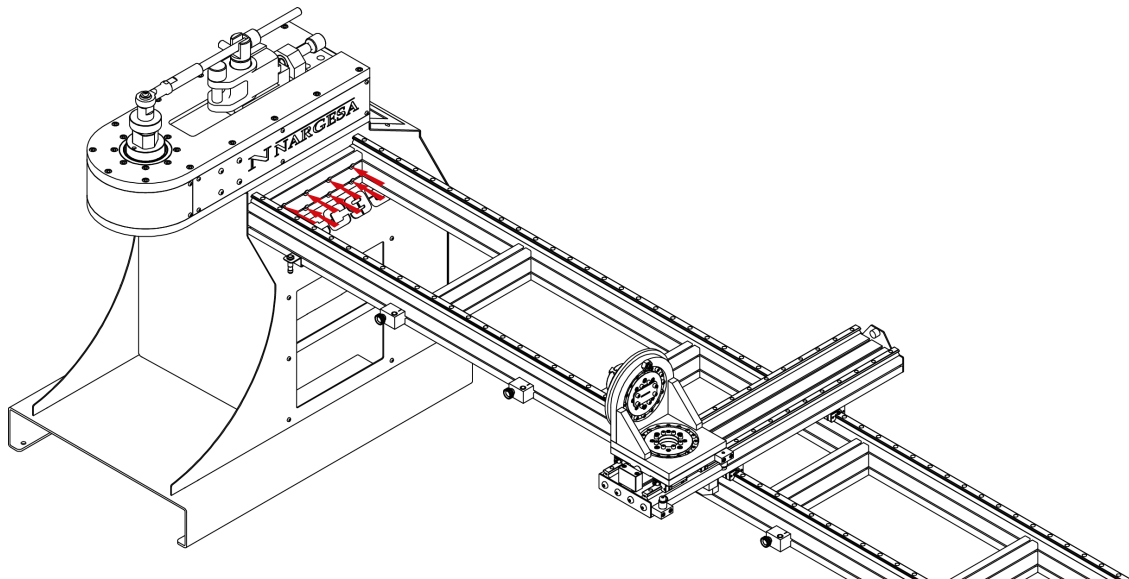
9. Nivelamos el Tope en sus dos ejes.



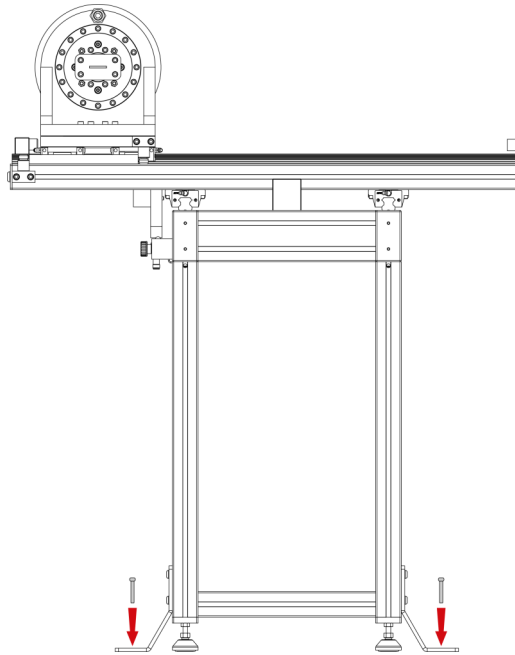
10. Regulamos la altura del soporte vertical usando los dos pies regulables, ajustando el tope a nivel.



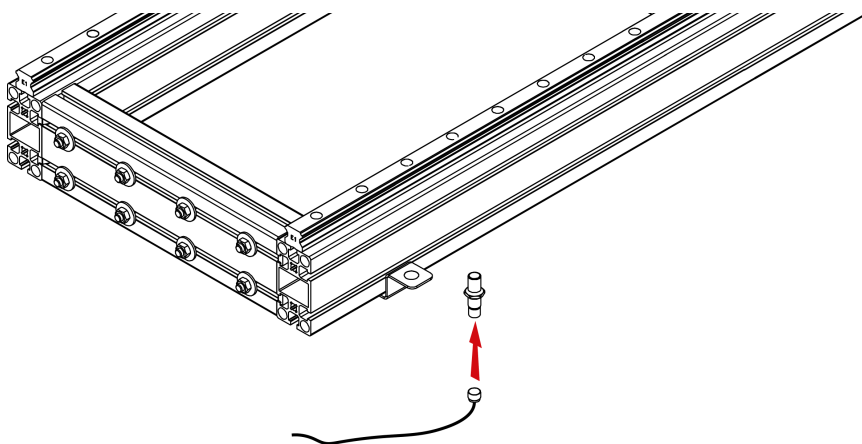
11. Comprobamos que el Tope está totalmente nivelado, antes de fijarlo definitivamente a la máquina apretando los 8 tornillos con fuerza.



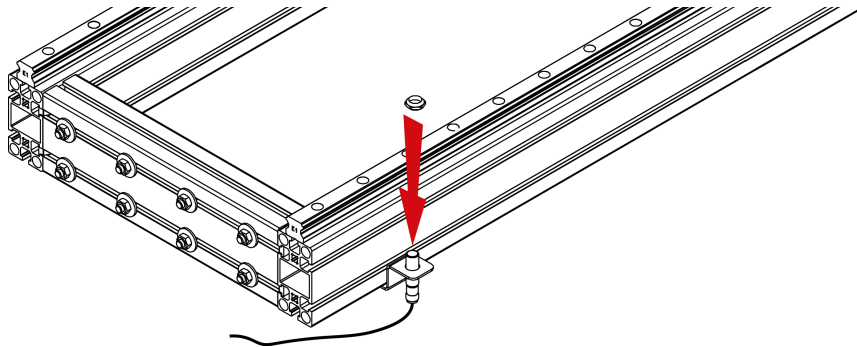
12. Fijamos los dos elementos de fijación suministrados por Nargesa al suelo.



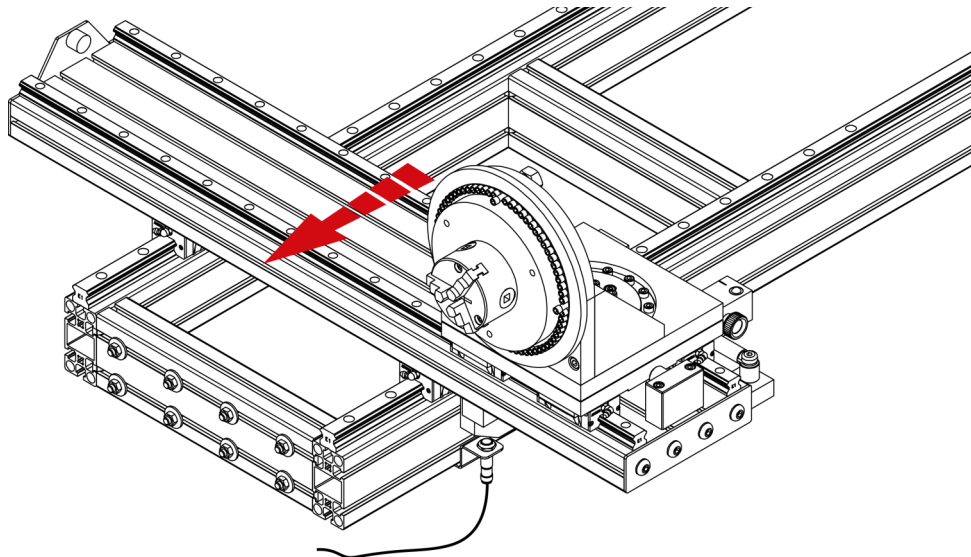
13. Conectamos el cable del inductivo de la máquina enroscándolo al inductivo del tope.



14. Colocamos el inductivo en el soporte del chasis del tope y lo fijamos a este con la tuerca. Ponemos la máquina en marcha con el Interruptor general.





15. Deslizamos el Carro longitudinal hasta que se apaguen los LED del inductivo. Esto significa que lo ha detectado. Nos aseguramos que en esta posición del Carro, las mordazas no colisionarán con la máquina.

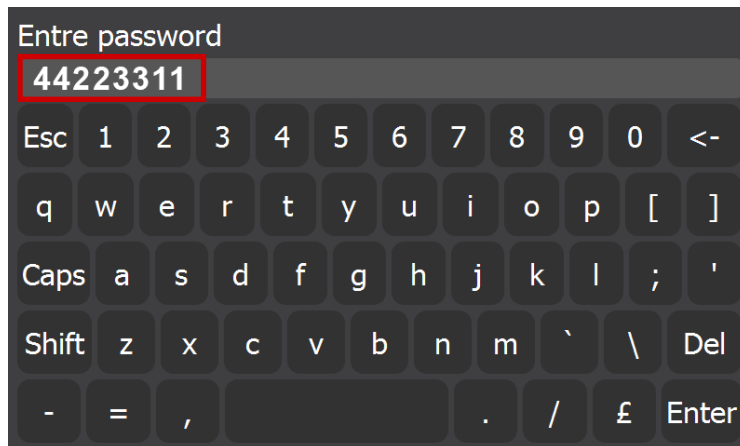





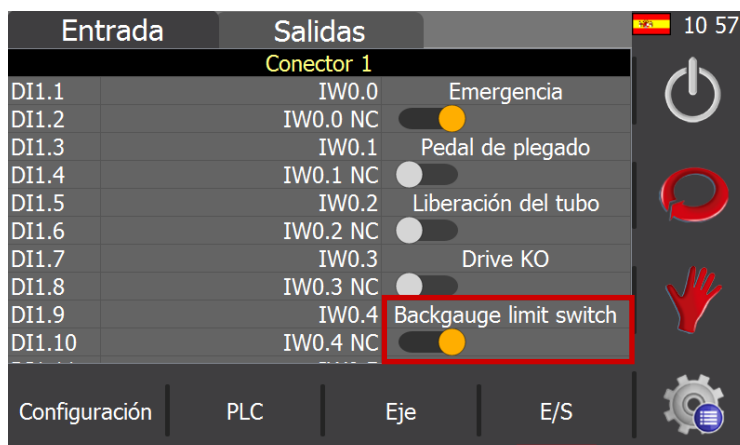
16. En la pantalla del Control aparece el siguiente mensaje. Presionamos **x** para que desaparezca.



17. Pulsamos  para acceder al Menú, seguidamente pulsamos . Introducimos el password



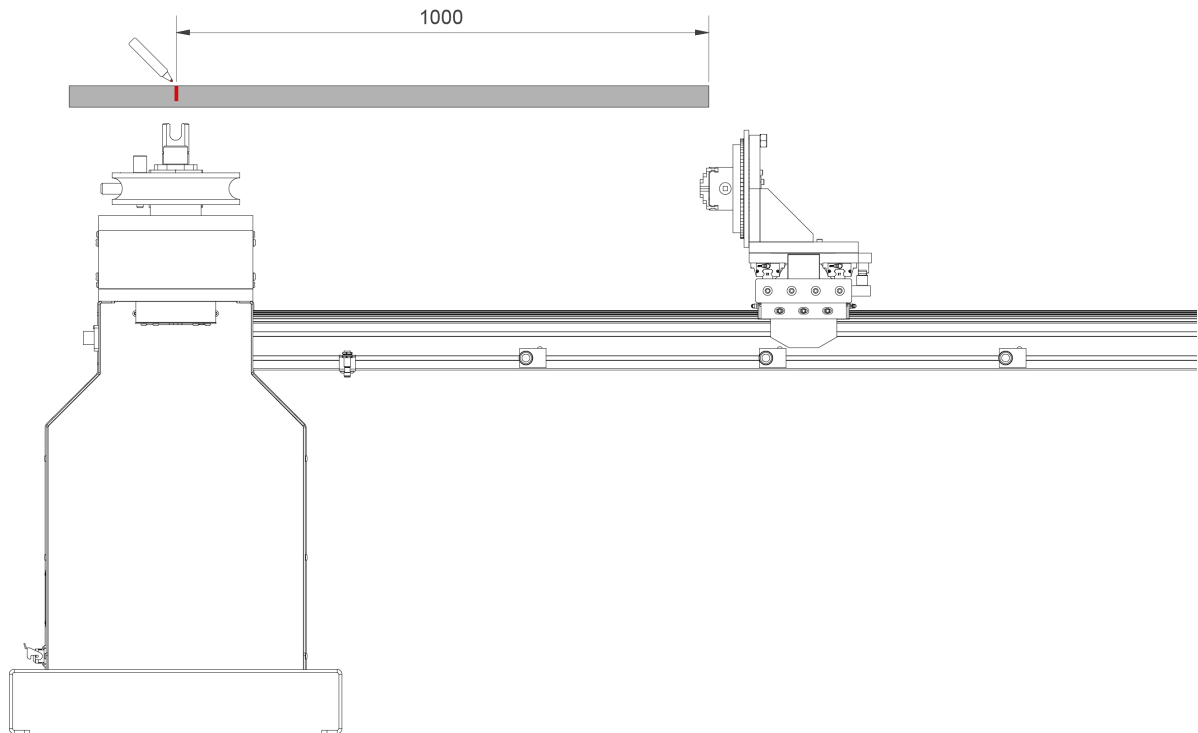
18. Accedemos al Menú E/S y activamos el ítem **Backgauge limit switch**. Presionamos  para regresar a la pantalla de Inicio. Con el inductivo en funcionamiento, la máquina se detendrá automáticamente en cuanto el Carro longitudinal llegue a este límite, evitando la colisión del Carro con la máquina.



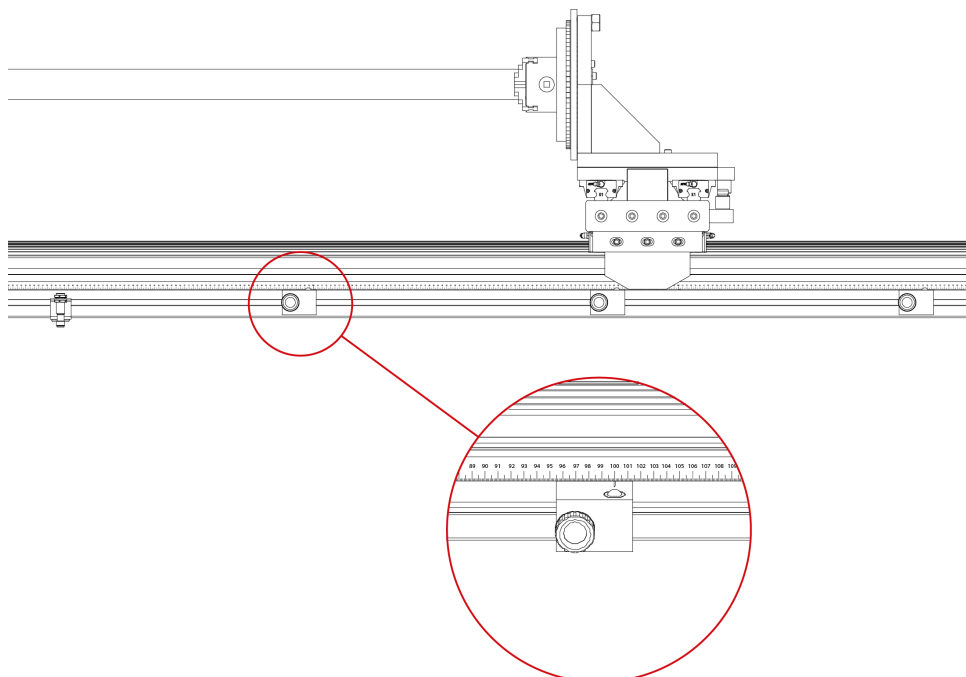
#### 4.5. Ajuste del tope

El tope de la Curvadora CC90 es ajustado por nuestros técnicos antes de enviarlo al cliente. Igualmente es necesario revisar y re-ajustar el tope antes de empezar a trabajar con este.

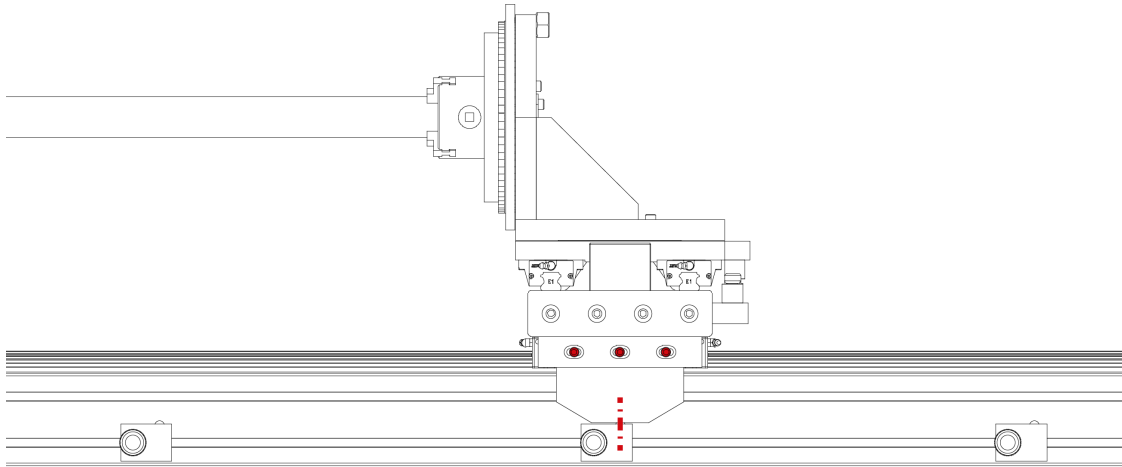
1. Colocamos un tubo de 1200mm como mínimo, en el tope tal como indica el apartado **5.2. Fijación del tubo al Tope**. Hacemos una marca con un rotulador al otro extremo del tubo, a 1000mm y lo colocamos en la rulina.



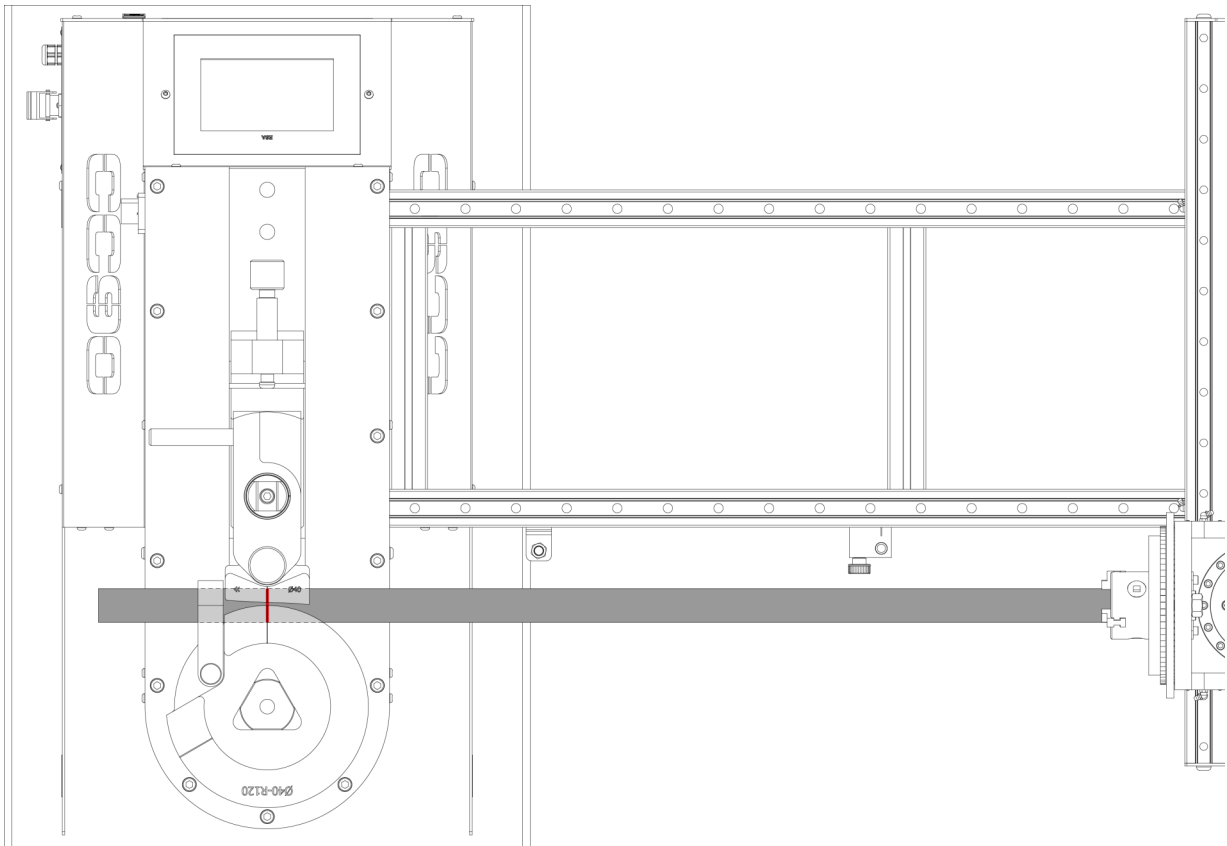
2. Colocamos uno de los Stoppers Regulares a 1000mm y lo fijamos.



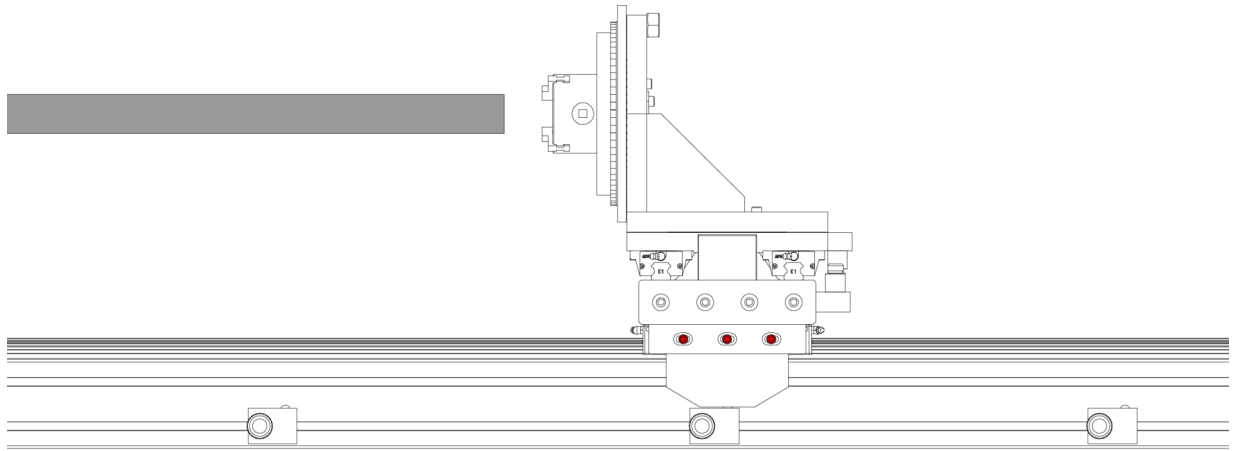
3. Ajustamos el Carro longitudinal con este Stopper y aflojamos los tornillos de la Guía de regulación.



4. Desplazamos el carro lentamente hasta que se alinea la marca del tubo con la marca de la contra-forma y la rulina. Prestando atención en que el Carro longitudinal y el Stopper siguen unidos.



5. En cuanto la marca del tubo esté alineada, apretamos los tornillos de la Guía de regulación y retiramos el tubo.



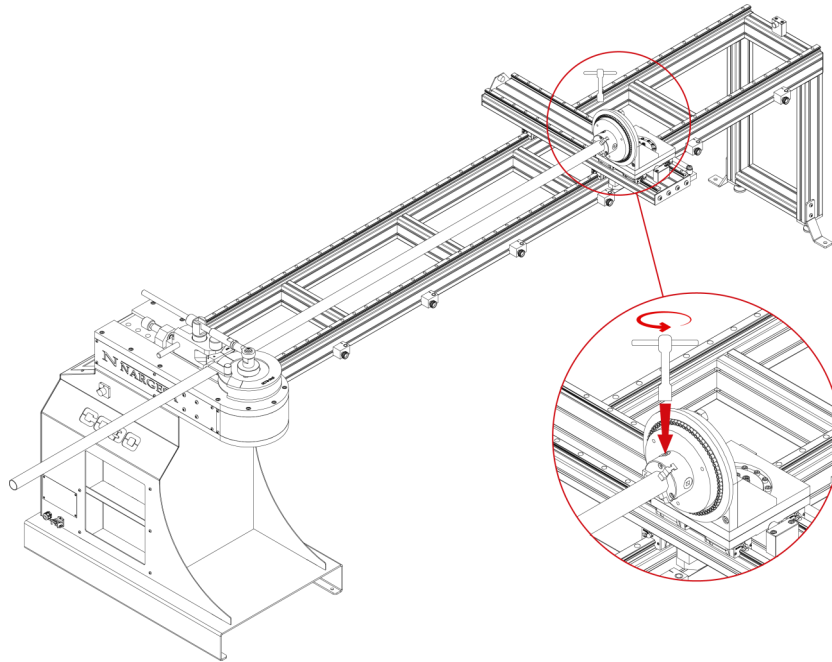
## 5. INSTRUCCIONES PARA LA UTILIZACIÓN

### 5.1. Funciones y utilización del tope

El tope de la CC90 se utiliza para posicionar el tubo de forma exacta para su curvado.

### 5.2. Fijación del tubo al Tope

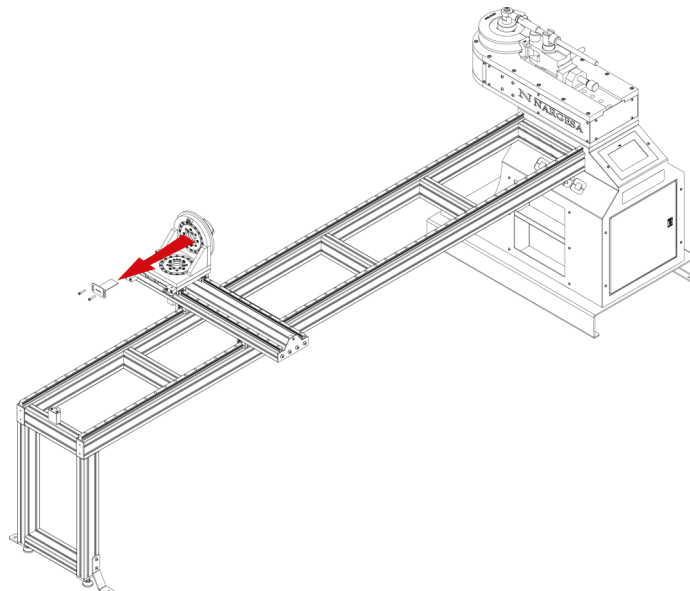
Fijaremos el tubo al Plato de fijación regulando las mordazas con la llave suministrada con el Tope, asegurándonos que el material queda totalmente fijado al Plato y en contacto con la base de este. Para liberar el tubo, aflojaremos las mordazas con la llave hasta que este se suelte del Plato.



### 5.3. Colocación de tubo pasante

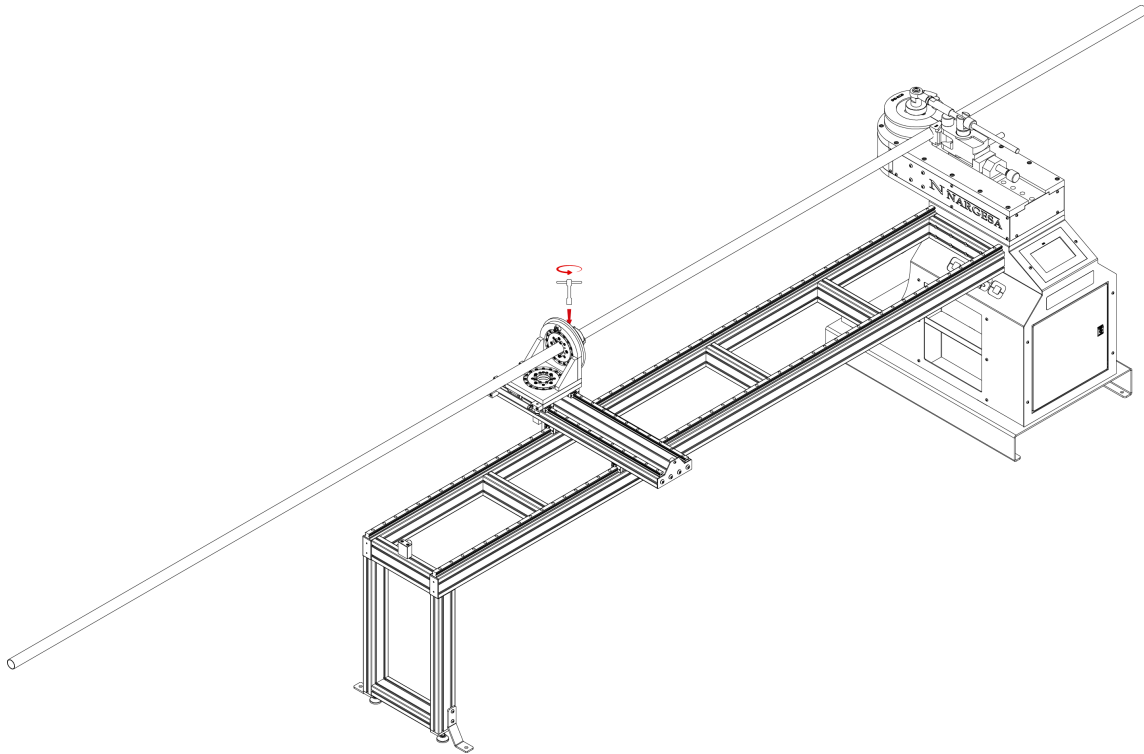
Si utilizamos un tubo mayor de 3000mm de longitud, utilizaremos la apertura central del Plato de fijación para que el material lo atraviese.

Para colocar el tubo pasante, desatornillaremos los dos tornillos de fijación de la placa que se encuentran en la parte posterior del Plato de fijación.



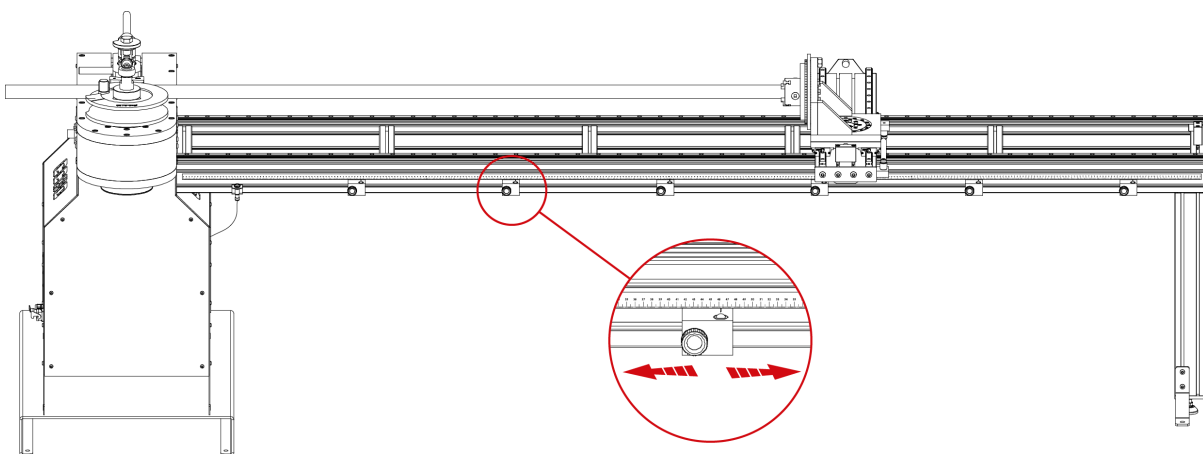
Retiramos la placa e introducimos el tubo a través del Plato. Fijaremos el tubo al Plato apretando las mordazas con la llave.

**Cap. máx. tubo redondo de acero Pasante: 42,4mm o 1 1/4"**



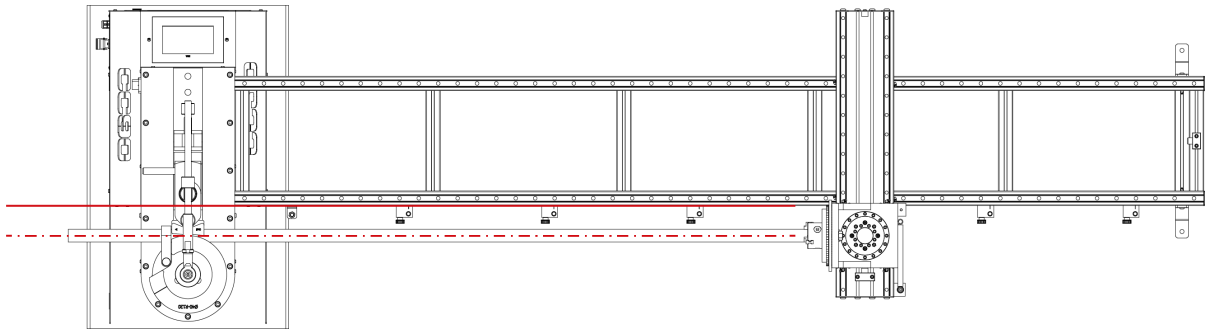
#### 5.4. Ajuste de los Topes longitudinales

El tope de la CC90 viene equipado con 6 Stoppers regulables que podemos ajustar. Incluye una regla en milímetros y en pulgadas que utilizaremos para ajustar los Stoppers a la medida deseada. Fijaremos los Stoppers enroscando la maneta.

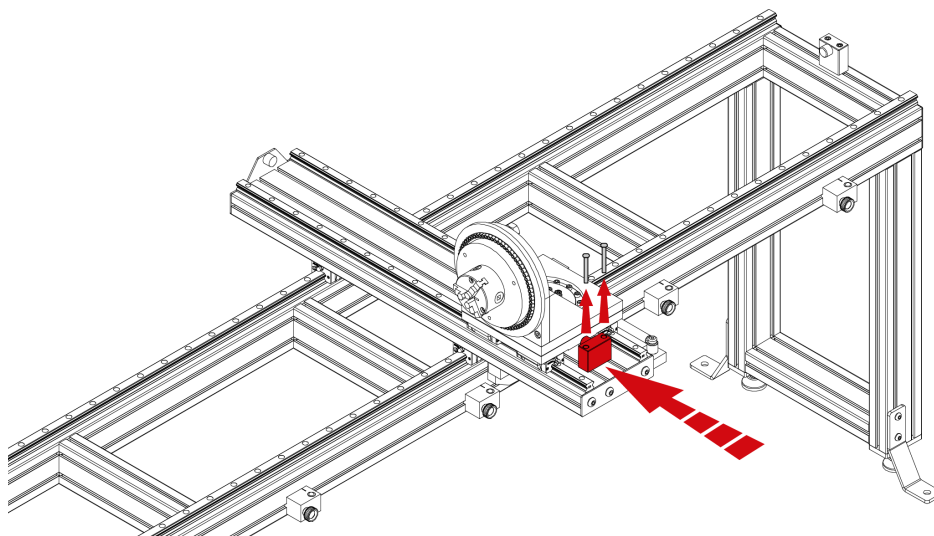


### 5.5. Ajuste del tope transversal

Ajustaremos el Tope transversal para que el tubo se posicione paralelo al chasis del tope.

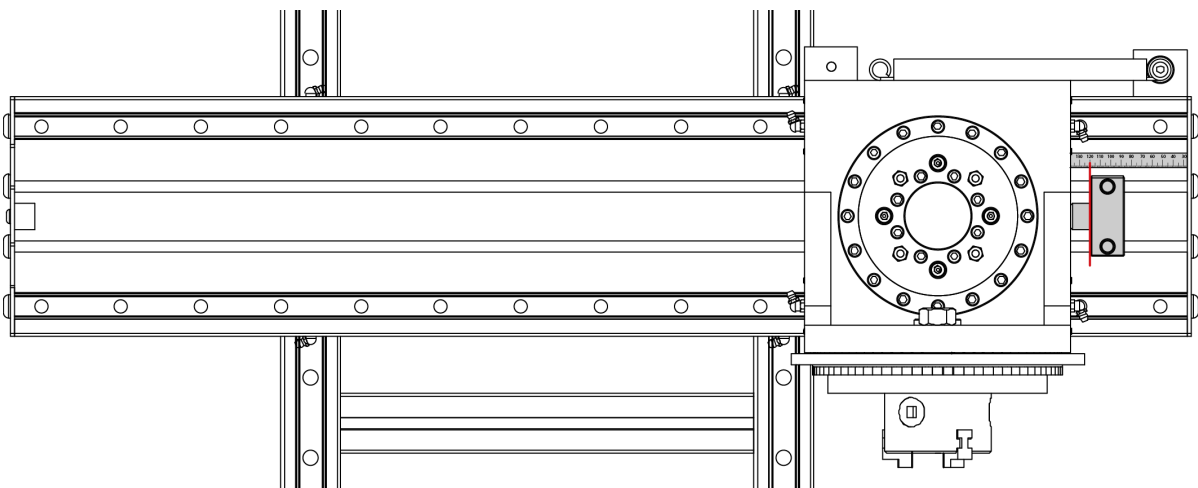


Desplazaremos el Tope transversal desatornillando los dos tornillos y desplazando el tope.



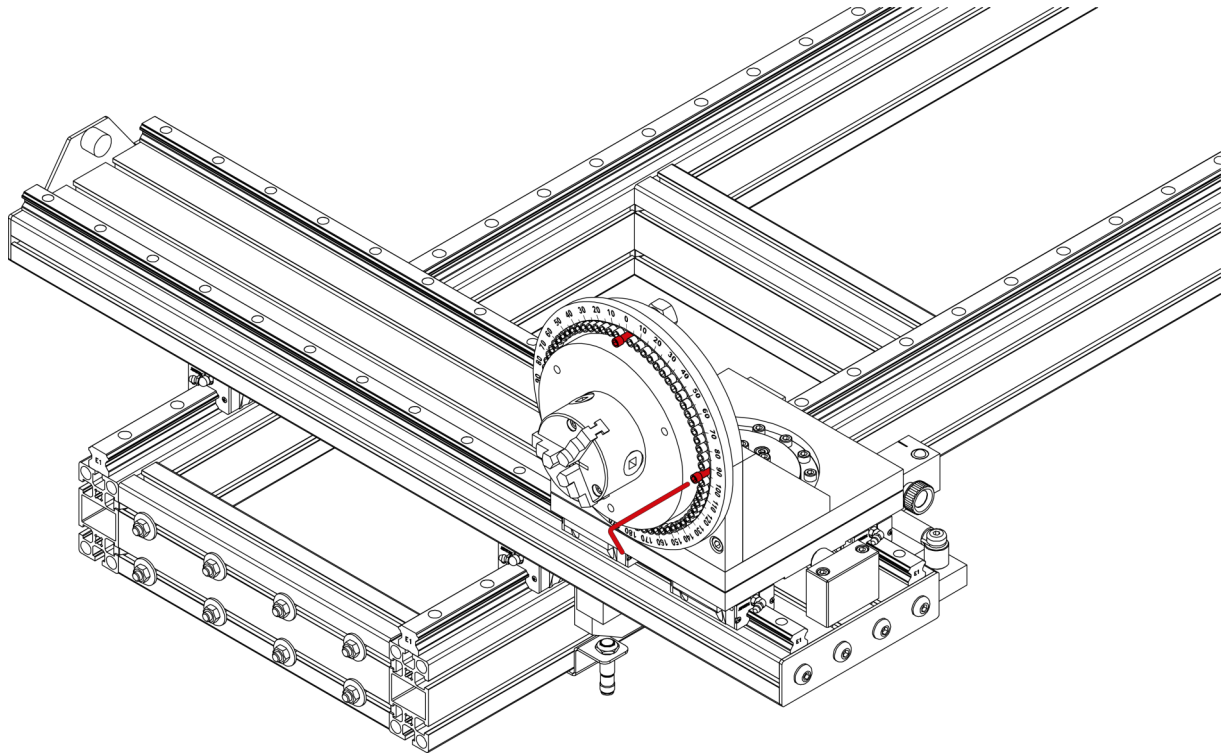
Utilizaremos la regla para posicionar el Tope a la misma medida que el radio de la rulina. En cuanto esté posicionado lo fijaremos al Carro longitudinal apretando los dos tornillos.

**Ejemplo:** Conjunto Matriz Diámetro 40mm Radio 120mm. En este caso colocaremos el Tope transversal a 120mm.



### 5.6. Ajuste del ángulo de giro del tubo

Ajustaremos el ángulo de giro para determinar los grados que rotaremos el tubo. Para definir estos grados aflojaremos el tornillo correspondiente unos pocos milímetros, sin desenroscar totalmente el tornillo, para que el plato al rotar se detenga en los grados seleccionados,





## **Anexo técnico**

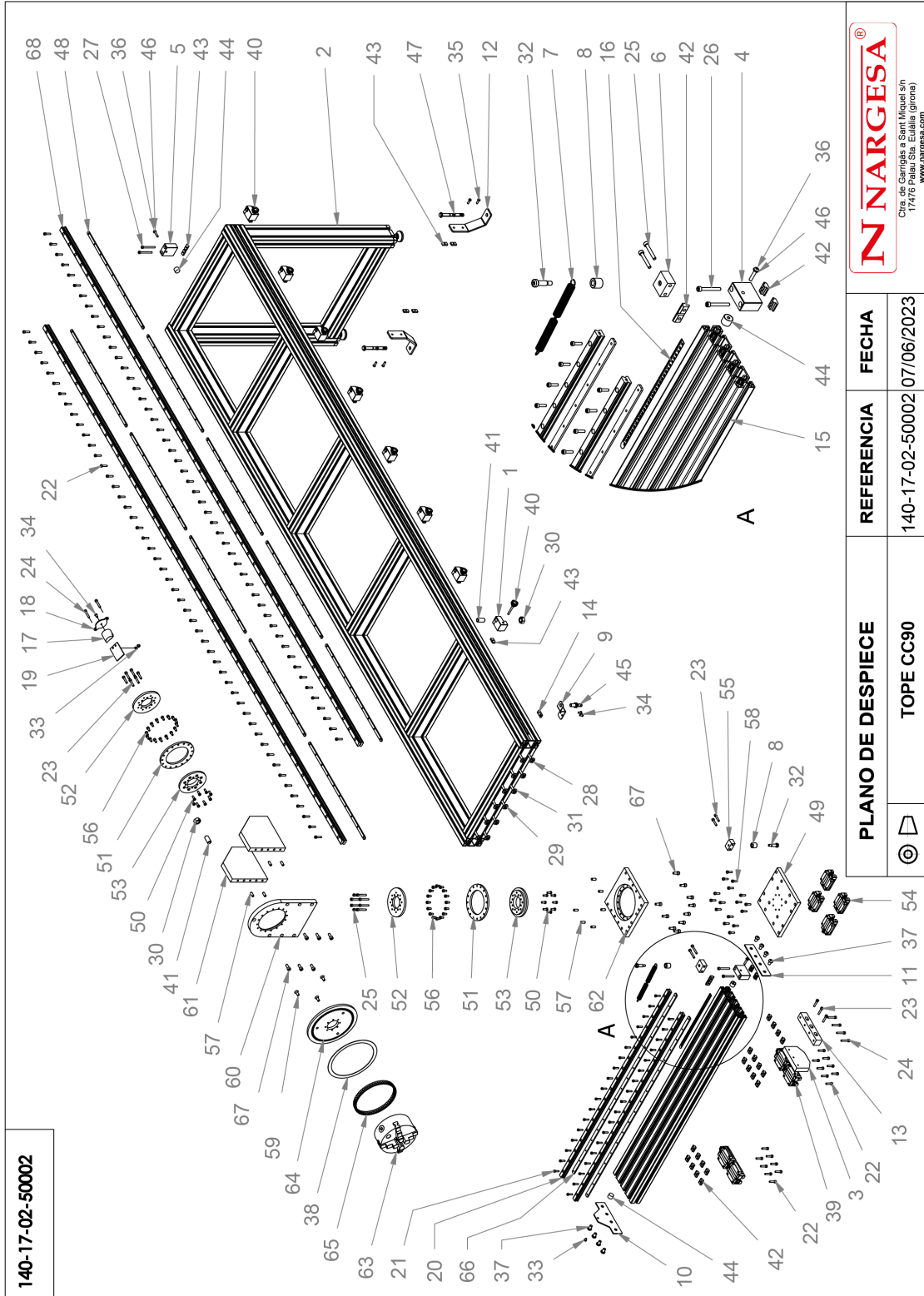
### Tope de la Curvadora de tubos sin mandril CC90

---

Despiece general

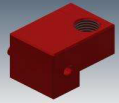
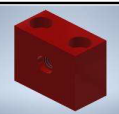

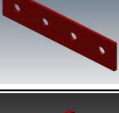
Estructura del tope

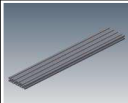
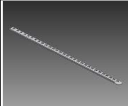
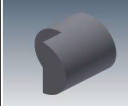








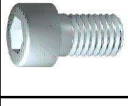

**Despiece general**



140-17-02-50002

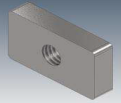
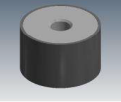
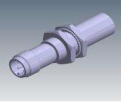



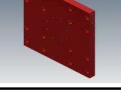
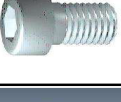

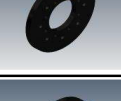
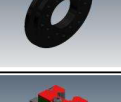
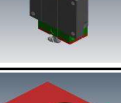


**TOPE POSICIONADOR 2 EJES CC90**

Elemento	Miniatura	Nº de pieza	Descripción	CTDAD
1		125-17-01-50001	CUERPO POSICIONADOR	8
2		131-17-02-50102	ESTRUCTURA TOPE CC90	1
3		125-17-01-50017	TOPE FIJO CARRO LONGITUDINAL	1
4		125-17-01-50018	SOPORTE TOPE TRANSVERSAL	1
5		125-17-01-50019	SOPORTE TOPE LONGITUDINAL	1
6		125-17-01-50021	SOPORTE MUELLE FIJO	1
7		125-17-01-50022	Muelle del Carro Tope CC	2
8		125-17-01-50023	SEPARADOR MUELLE	2
9		125-17-01-50024	SOPORTE INDUCTIVO	1
10		125-17-01-50025	CHAPA TOPE TRANSVERSAL	1
11		125-17-01-50026	CHAPA TAPA PERFIL TRANSVERSAL	1
12		125-17-01-50027	FIJACION PATAS AL SUELO	2
13		125-17-01-50029	FIJACIÓN SOPORTE TOPE FIJO CARRO LONGITUDINAL	1
14		125-17-01-50030	TUERCA FIJACION SENSOR INDUCTIVO	1





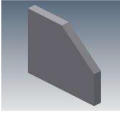
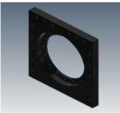
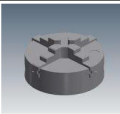
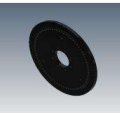



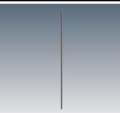
Elemento	Miniatura	Nº de pieza	Descripción	CTDAD
15		125-17-02-50062	Perfil Carro Superior Transversal	1
16		125-17-01-50063	CINTA METRICA TOPE LONGITUDINAL	1
17		125-17-01-50065	Soporte Intermedio Tope	1
18		125-17-01-50066	Chapa Fijación Tope	1
19		125-17-01-50067	Tope Plato	1
20		125-17-02-50011	GUIA SUPERIOR TRANSVERSAL	2
21		020-D912-M5X20	TORNILLO ALLEN DIN912 M5X20	36
22		020-D912-M6X25	Tornillo Allen DIN912 M6X25	116
23		020-D912-M6X30	Tornillo Allen DIN912 M6X30	11
24		020-D912-M6X35	TORNILLO ALLEN DIN912 M6X35	6
25		020-D912-M6X40	TORNILLO ALLEN DIN912 M6X40	10
26		020-D912-M6X50	TORNILLO ALLEN DIN912 M6X50	2
27		020-D912-M6X60	TORNILLO ALLEN DIN 912 M6X60	2
28		020-D912-M8X45	TORNILLO ALLEN DIN912 M8X45	12

**TOPE POSICIONADOR 2 EJES CC90**

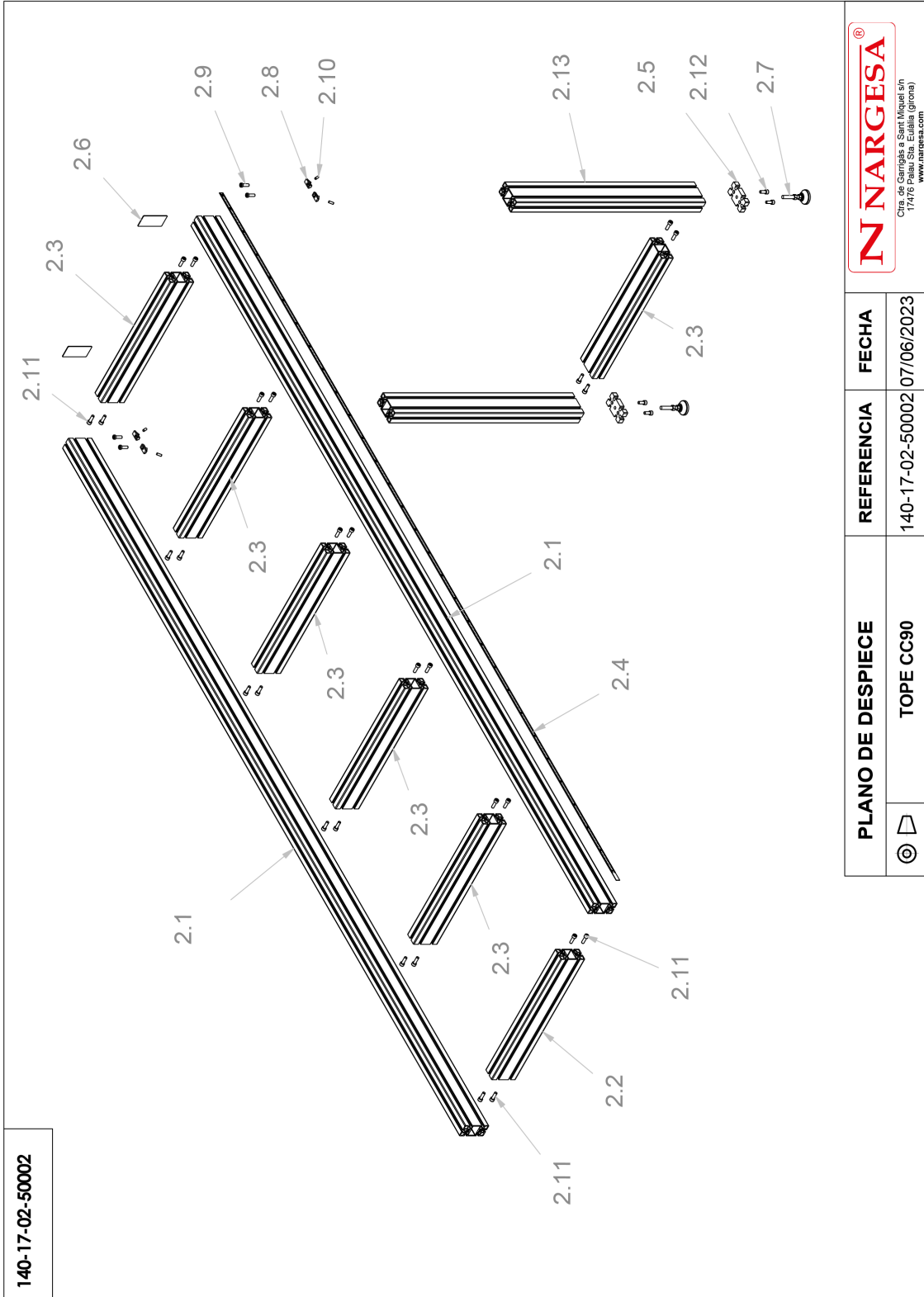
Elemento	Miniatura	Nº de pieza	Descripción	CTDAD
29		020-D934-M8	TUERCA HEXAGONALI DIN934 M8	12
30		020-D934-M16	TUERCA HEXAGONALI DIN934 M16	9
31		020-D9021-M8	ARANDELA ANCHA DIN9021 PARA M8	12
32		020-I7379-D10X25	TORNILLO GUIA ISO7379 D10x25	2
33		020-I7380-M6X8	Tornillo Allen Abombado ISO7380 M6X8	3
34		020-I7380-M6X12	TORNILLO ALLEN ABOMBADO ISO7380 M6X12	3
35		020-I7380-M6X20	Tornillo Allen Abombado ISO7380 M6X20	4
36		020-I7380-M6X30	TORNILLO ALLEN ABOMBADO ISO7380 M6X30	2
37		020-I7380-M10X16	Tornillo Allen Abombado ISO7380 M10X16	8
38		122-CAL-1701-001	Circulo Milimetrado 0-180/180-0 - Aluminio	1
39		030-PL-00002-R00	PATIN LINEAL T25 SNA	4
40		031-POMM-00012	POMO MACHO REDONDO D26 M6X50	8
41		031-POS-00001	POSICIONADOR MUELLE GN615.3-M16-K	9
42		031-PRF-00001	Tuerca T - Perfil Aluminio Sigma - M6 - Ranura 10	24

Elemento	Miniatura	Nº de pieza	Descripción	CTDAD
43		031-PRF-00002	Tuerca Rectangular - Perfil Aluminio Sigma Especial (PN) " - M6 - Ranura 8	14
44		031-SIB-00006	SLENTBLOCK D20x15 HEMBRA M6	3
45		050-IND-00006	DETECTOR INDUCTIVO SCHNEIDER XS112B3PBM12	1
46		020-D125B-M6	ARANDELA BISELADA DIN125B PARA M6	2
47		020-TM-10CM8x60	Taco Metálico 10 – Tornillo M8x60	2
48		125-17-01-50075	PLETINA AMARRE GUINA INFERIOR LONGITUDINAL	10
49		125-17-01-50050	PLACA INFERIOR	1
50		020-D7984-M6X16	TORNILLO ALLEN CABEZA REDONDA DIN7984 M6X16	16
51		125-17-01-50056	DISCO POSTERIOR COJINETE	2
52		125-17-01-50055	DISCO DE ROTACION COJINETE	2
53		125-17-01-50054	DISCO GUIA COJINETE	2
54		030-PL-00003	PATIN LINEAL T20 SNA	4
55		125-17-01-50020	SOPORTE MUELLE CARRO	1
56		020-D912-M6X12	TORNILLO ALLEN DIN912 M6X12	32

**TOPE POSICIONADOR 2 EJES CC90**

Elemento	Miniatura	Nº de pieza	Descripción	CTDAD
57		030-D7979D-00002	PASSADOR CILINDRICO DIN 7979D D8X20	10
58		020-D912-M6X20	TORNILLO ALLEN DIN912 M6X20	16
59		020-D7991-M8X20	TORNILLO ALLEN AVELLANADO DIN7991 M8X20	3
60		125-17-02-50052	Placa Frontal	1
61		125-17-02-50053	Cartela Refuerzo	2
62		125-17-02-50051	Placa Superior	1
63		031-PG-00001	PLATO TORNO	1
64		125-17-01-50016	FIJACIÓN PLATO Y REGULACIÓN ANGULO	1
65		125-17-01-50028	TORNILLO POSICIONADOR M6	72
66		125-17-02-50076	PLETINA AMARRE GUINA SUPERIOR TRANSVERSAL	2
67		020-D912-M8X20	TORNILLO ALLEN DIN912 M8X20	16
68		125-17-01-50009	GUIA INFERIOR LONGITUDINAL	2

**Estructura del tope**



140-17-02-50002



**TOPE POSICIONADOR 2 EJES CC90**

Elemento	Miniatura	Nº de pieza	Descripción	CTDAD
2.1		125-17-01-50057	PERFIL ESTRUCTURA TOPE 1	2
2.2		125-17-02-50058	PERFIL ESTRUCTURA TOPE 2	1
2.3		125-17-02-50059	PERFIL ESTRUCTURA TOPE 3	6
2.4		122-CAL-1701-002	Cinta Mètrica Autoadhesivo 3000x13	1
2.5		031-MIN-00008	PLACA FIJACION PIE	2
2.6		031-MIN-00003	TAPA PERFIL MINITEC 22.1007	2
2.7		031-MIN-00002	PIE MINITEX 21.1842	2
2.8		031-MIN-00001	Fijación Perfil Minitex 90º 21.1018	4
2.9		020-D6912-M8X25	TORNILLO ALLEN CABEZA REDUCIDA DIN 6912 M8X25	4
2.10		020-D913-M6X16	Esparrago Allen DIN913 M6X16	4
2.11		020-D912-M8X25	TORNILLO ALLEN DIN 912 M8 x25	28
2.12		020-D912-M8X20	TORNILLO ALLEN DIN912 M8X20	4
2.13		125-17-02-50061	PERFIL ESTRUCTURA TOPE 4	2

# NUESTRA GAMA DE PRODUCTOS



PUNZONADORAS  
HIDRAULICAS



CURVADORAS DE TUBOS Y  
PERFILES



CURVADORAS DE TUBOS SIN  
MANDRIL



PRENSAS PLEGADORAS  
HORIZONTALES



TORSIONADORAS  
DE FORJA



PLEGADORAS  
HIDRAULICAS



CIZALLAS  
HIDRAULICAS



HORNOS  
DE FORJA



MAQUINAS DE GRAVAR  
EN FRIO



MAQUINAS DE FORJA EN  
CALIENTE



BROCHADORAS  
VERTICALES



MARTILLOS PILON PARA  
FORJA



TROQUELADORAS DE  
CERRADURAS