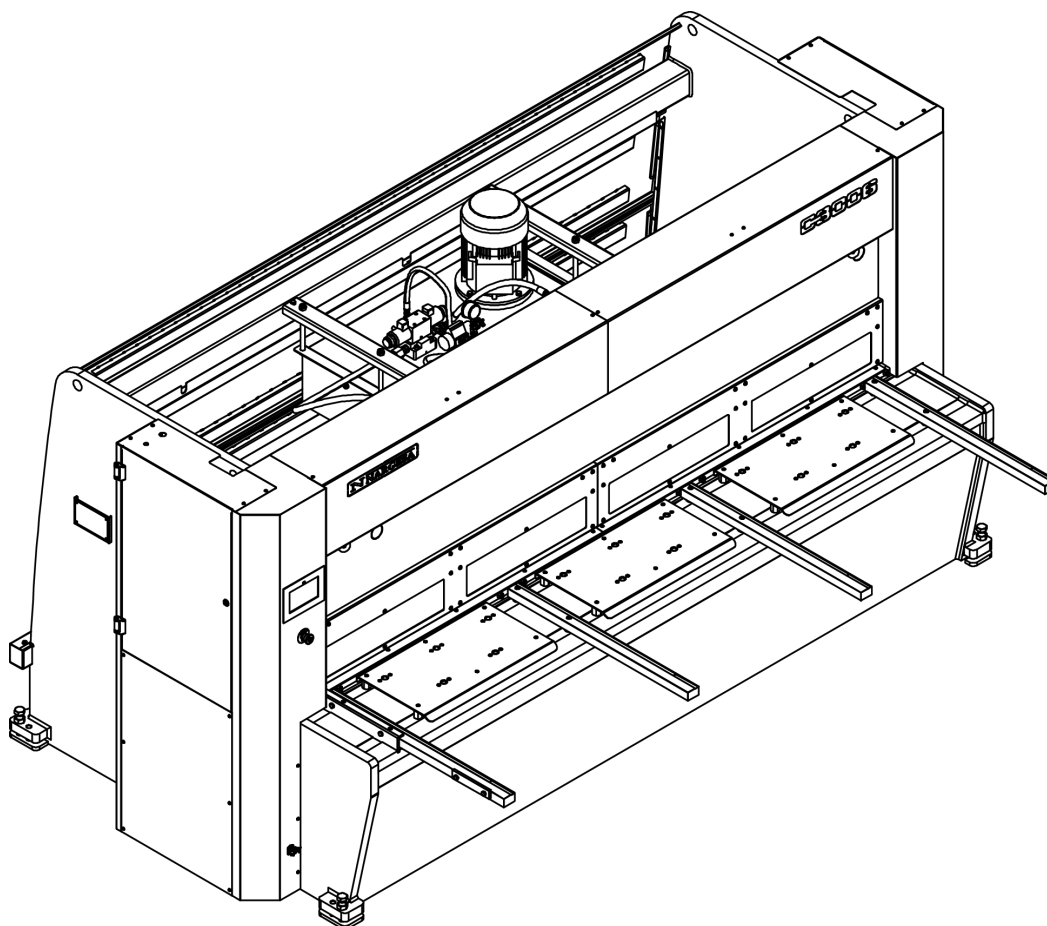


CIZALLA HIDRÁULICA C3006CNC

NS: 2021-165



MANUAL DE INSTRUCCIONES

PRADA NARGESA, S.L

Ctra. de Garrigàs a Sant Miquel s/n · 17476 Palau de Santa Eulàlia (Girona) SPAIN
Tel. +34 972568085 · nargesa@nargesa.com · www.nargesa.com

Gracias por elegir nuestras máquinas



www.nargesa.com

ÍNDICE

1. DATOS DE LA MAQUINA	4
1.1. Identificación de la máquina	4
1.2. Dimensiones	4
1.3. Descripción de la máquina	4
1.4. Identificación de la máquina	5
1.5. Características generales	6
1.6. Descripción de los resguardos	7
2. TRANSPORTE Y ALMACENAMIENTO	8
2.1. Transporte	8
2.2. Condiciones de almacenamiento	8
3. MANTENIMIENTO	9
3.1. Mantenimiento general	9
3.1.1. Cambio de aceite	9
3.1.2. Engrase de los bulones	10
3.1.3. Engrase de las guías	10
3.1.4. Engrase de los husillos del tope	11
4. INSTALACIÓN Y PUESTA EN MARCHA	12
4.1. Situación de la máquina	12
4.2. Dimensiones y área de trabajo	12
4.3. Condiciones externas admisibles	13
4.4. Instrucciones para la conexión a la red	13
5. INSTRUCCIONES PARA LA UTILIZACIÓN	14
5.1. Introducción	14
5.2. Panel de control	14
5.3. Alimentación de la máquina	15
5.4. Activación de la máquina	15
5.5. Retracción del tope	18
5.6. Luz	19
5.7. Laser	19
5.8. Calculadora	20
5.9. Modo automático	20
5.10. Gestión de programas	22
5.11. Ajuste del tope	24
5.12. Ajuste de cuchillas	26

5.13. Longitud lateral de corte	27
5.14. Emergencia general	27
5.15. Interrupción de la fotocélula	29
5.16. Protección térmica de la bomba	29
5.17. Gestión de las alarmas	30
5.18. Monitorización de entradas/salidas	31
5.19. Gestión de materiales	32
5.20. Importar/exportar parámetros, materiales y programas	33
5.21. Servicio remoto	34
5.22. Calibración de la pantalla táctil	36
6. ADVERTENCIAS	37
7. LAS CUCHILLAS	38
8. ACCESORIOS	39

ANEXO TÉCNICO

1. DATOS DE LA MAQUINA

1.1. Identificación de la máquina

Marca	Nargesa
Tipo	Cizalla
Modelo	C3006

1.2. Dimensiones

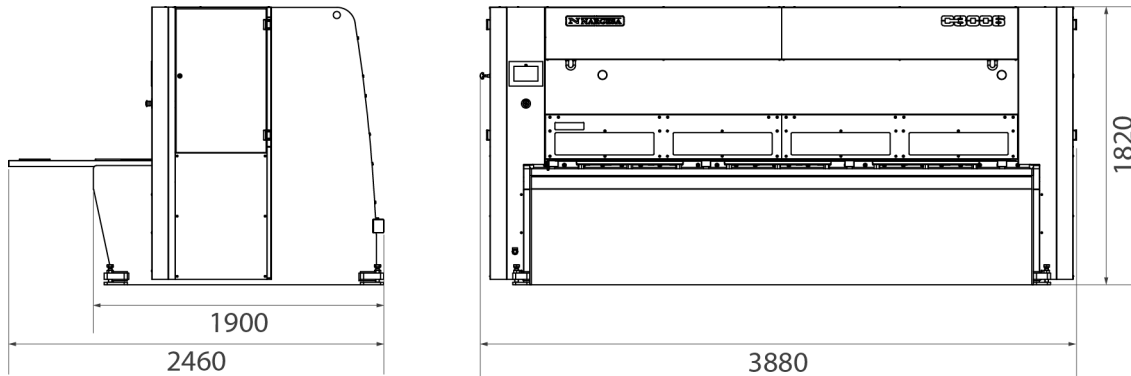


Figura 1. Dimensiones exteriores de la cizalla

1.3. Descripción de la máquina

La cizalla C3006, está diseñada específicamente para cortar chapa por cizallamiento del material.

El fabricante no se responsabilizará de los daños causados en la maquina o a las personas que la utilicen durante cualquier otra aplicación que no sea la especificada anteriormente.

La C3006 se adapta a las normas y directivas europeas de fabricación de maquinaria

PRADA NARGESA S.L no se hace responsable de los daños que puedan ocasionarse debido a un mal uso o por el incumplimiento de las normas de seguridad por parte de los usuarios.

1.4. Identificación de la máquina

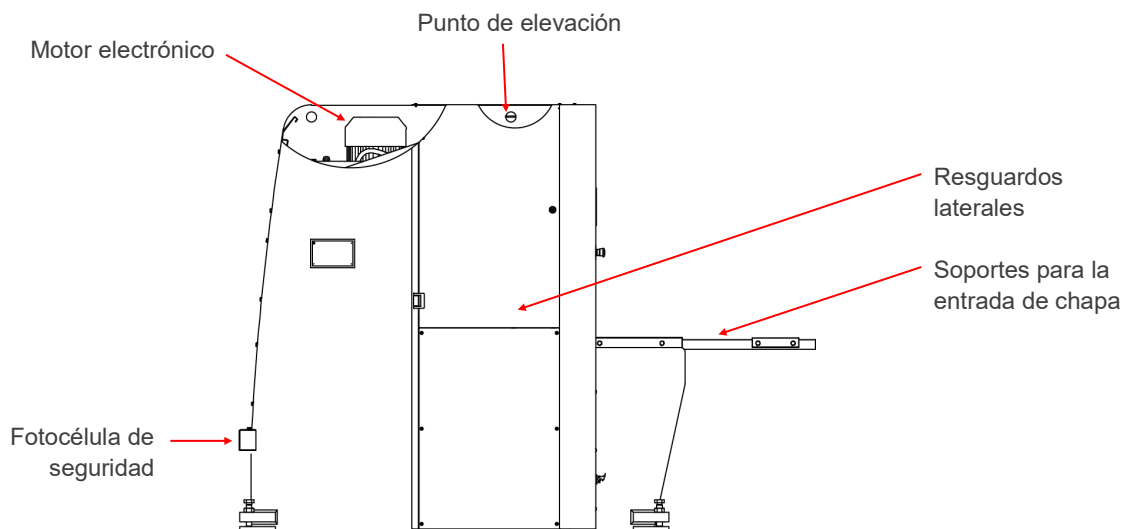
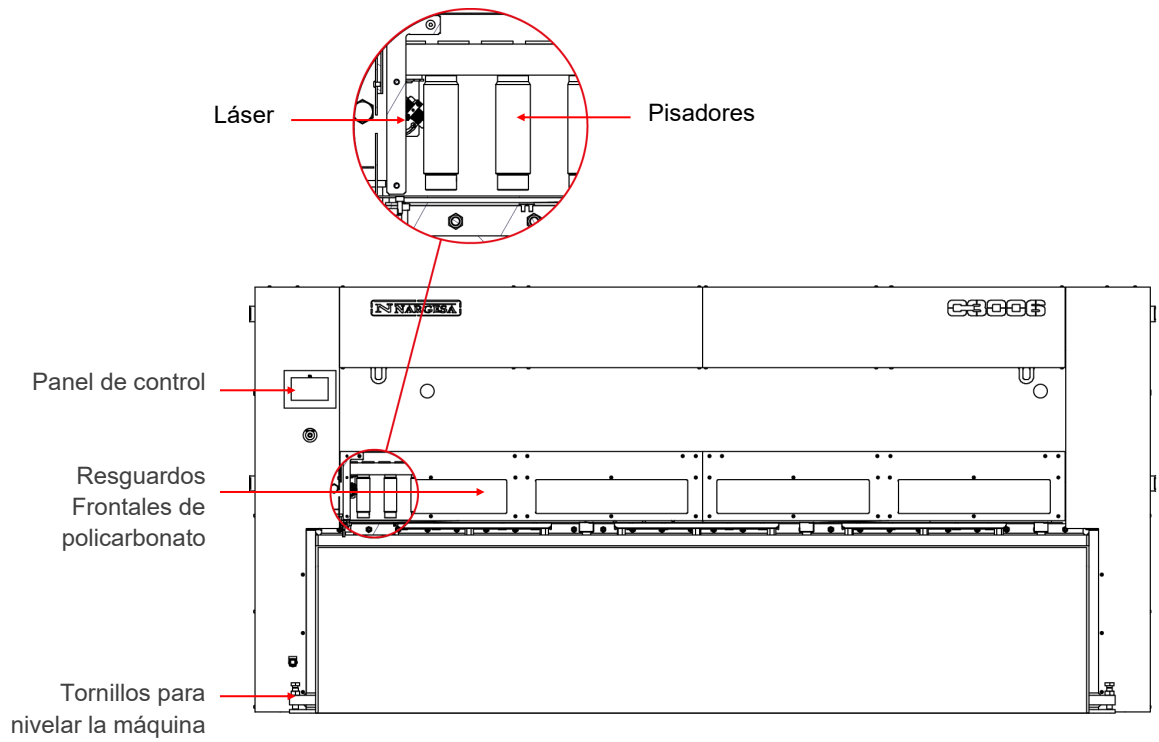




Figura 2. Placa de características

1.5. Características generales

Potencia motor	9,6 KW / 12,87 CV
Tensión eléctrica	230/400V Trifásica
Capacidad de corte: acero (450N/mm²)	6 mm
Capacidad de corte: inox (700N/mm²)	4 mm
Nº de pisadores	15 unidades
Longitud de corte	3030 mm
Cuello de cisne	173 mm
Recorrido del tope	700 mm
Golpes por minuto	12 golpes
Precisión y repetitividad de posición	+/- 0,1 mm
Dimensiones	3880x2460x1820 mm
Peso	7500 Kg

1.6. Descripción de los resguardos

Los resguardos fijos de los que consta la cizalla C3006 son los resguardos laterales para evitar la manipulación, el resguardo frontal para evitar tener acceso por la parte de los pisadores, los resguardos en la parte trasera de la maquina que cubren las correas y las poleas del tope posterior, la rampa de salida del material y la tapa superior de protección de la parte móvil del pistón.

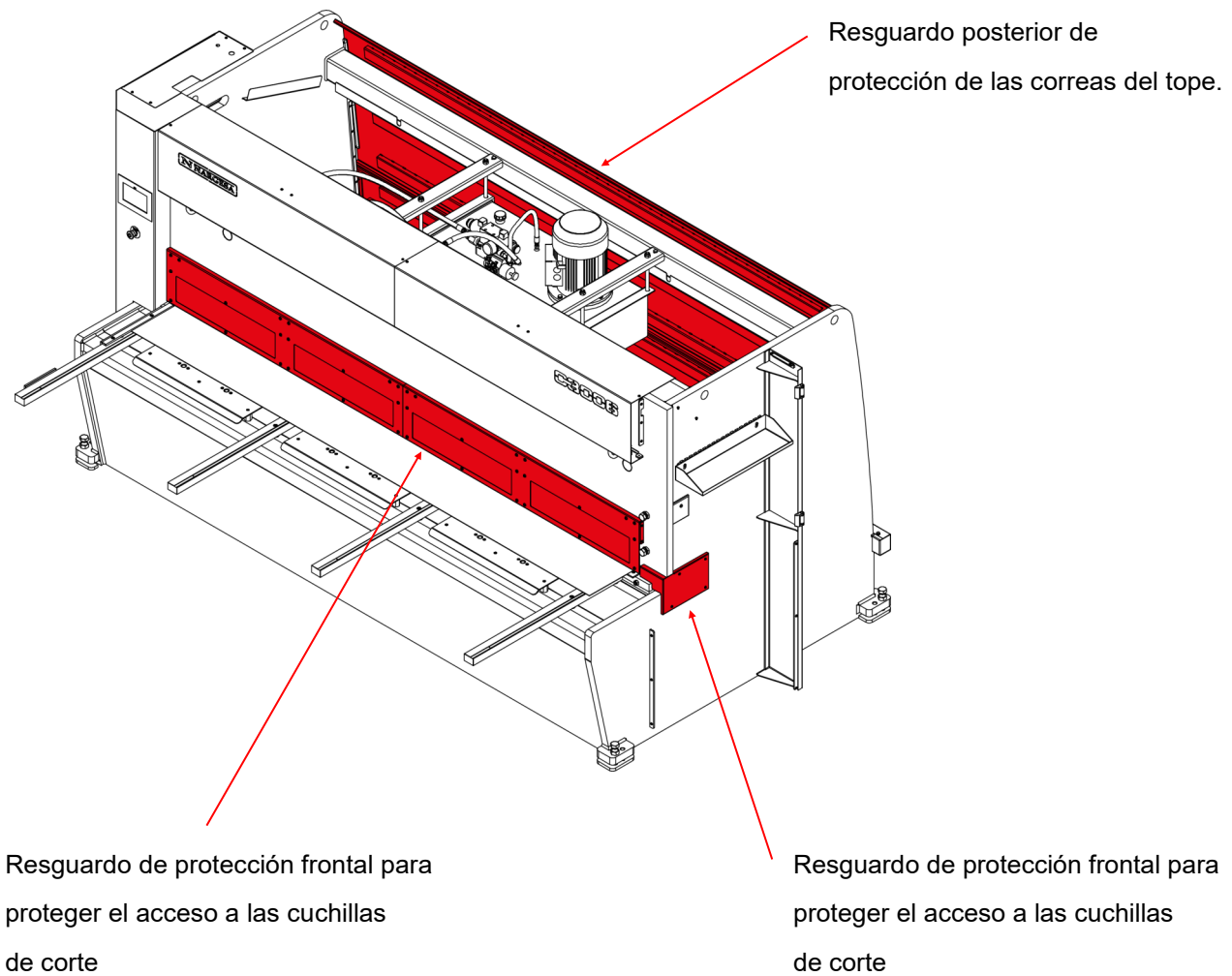


Figura 3. Resguardos de protección de los mecanismos

No se pueden desmontar las tapas de protección si no es para realizar tareas de mantenimiento y éstas deben ser realizadas por personal técnicamente formado. **PRADA NARGESA** no se responsabiliza de los daños causados por no atenerse a lo anteriormente mencionado.

2. TRANSPORTE Y ALMACENAMIENTO

2.1. Transporte

La elevación se realizará con una grúa, en el punto de anclaje marcado para tal efecto nunca se elevara la maquina por ningún otro sitio que no sea el indicado.

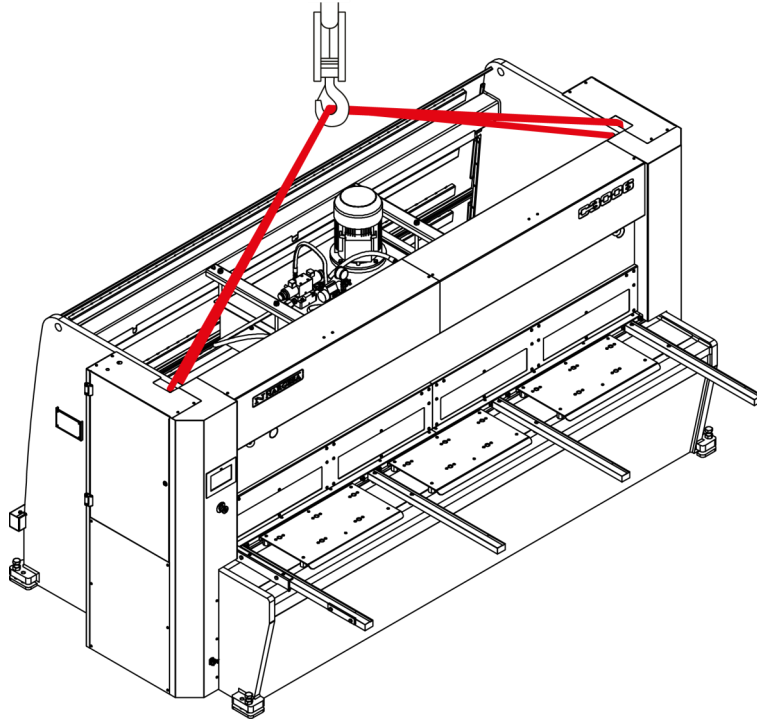


Figura 4. Transporte de la máquina

2.2. Condiciones de almacenamiento

La cizalla no se podrá almacenar en un lugar donde no se cumplan los siguientes requisitos:

- Humedad entre 30% y 95%
- Temperatura de -25 a 45°C o 60°C para periodos que no excedan de 24h (recordar que estas temperaturas son en condiciones de almacenamiento)
- No apilar máquinas ni objetos pesados encima

3. MANTENIMIENTO

3.1. Mantenimiento general

El mantenimiento de la Cizalla consta de cuatro operaciones:

- Cambio de aceite
- Engrase de los bulones
- Engrase de las guías
- Engrase de los husillos del tope

3.1.1. Cambio de aceite

Cada 1000 horas de uso o 6 meses, revisar el nivel del aceite del depósito.

En la parte lateral del depósito se encuentra la mirilla de nivel. En caso de falta de aceite, rellenar hasta que la mirilla esté completamente llena.

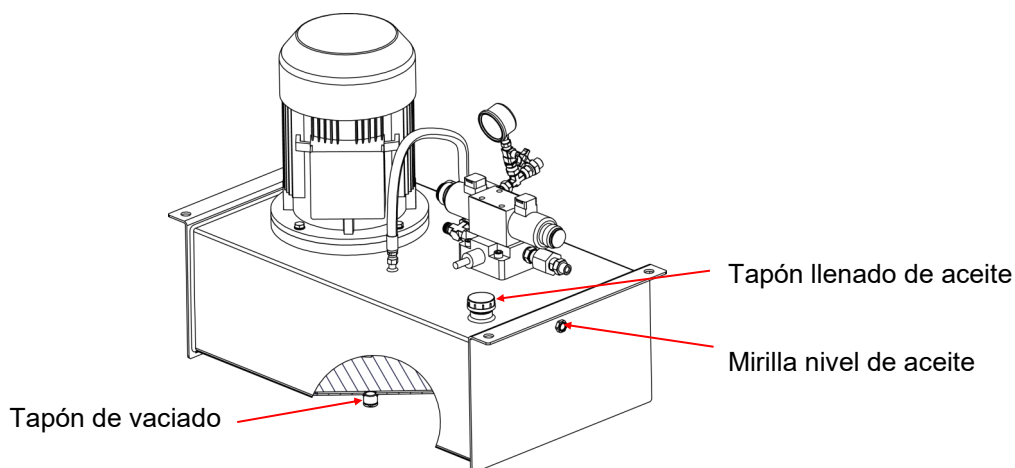
Sustituir el aceite hidráulico del depósito cada 4000 horas de trabajo o 60 meses

Capacidad del depósito: 96 litros

Tipo: CEPSA HIDRÁULICO HM 68

IMPORTANTE: Parar la máquina para efectuar el mantenimiento.

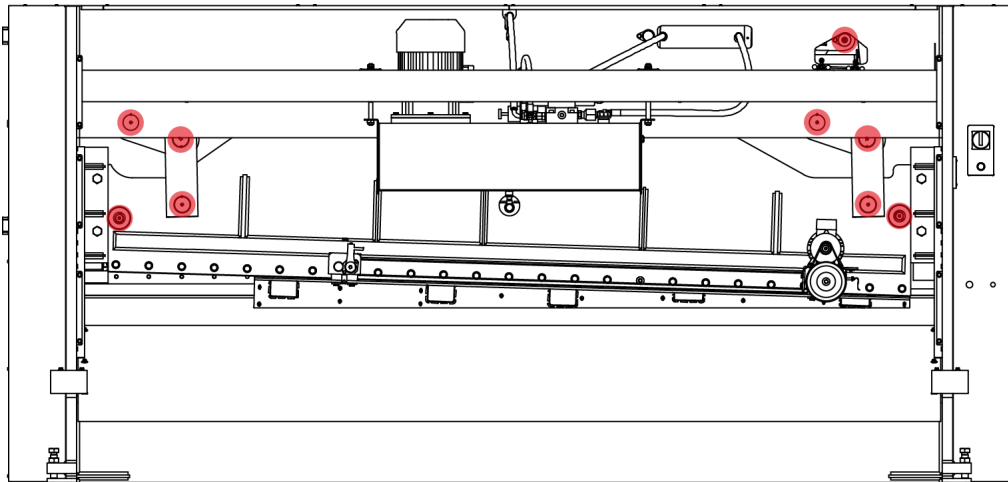
Una vez sustituido el aceite, poner en marcha la máquina y accionar el pedal en intermitencia aumentando el tiempo de presión progresivamente hasta que el circuito se llene.



3.1.2. Engrase de los bulones

Para realizar el mantenimiento en los puntos de engrase posteriores de la máquina, bajamos la trancha hasta su punto mas bajo. **Paramos la máquina** y procedemos al engrase en los puntos señalados.

- 🕒 Engrasar los bulones periódicamente según el nivel de uso.
Si el uso es diario y continuo, engrasar cada mes.

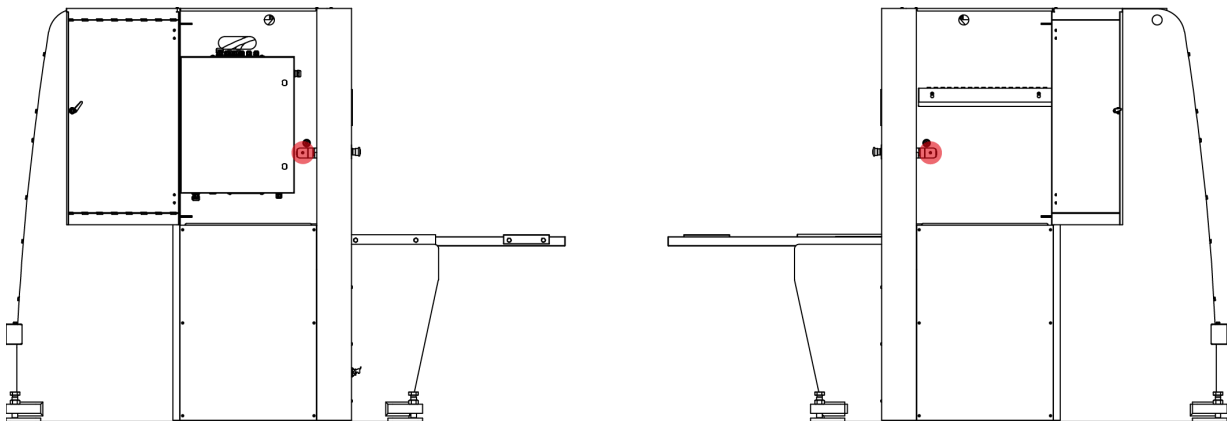


Vista trasera de la máquina

3.1.3. Engrase de las guías

Para realizar el mantenimiento en los puntos de engrase laterales de la máquina, subimos la trancha hasta su punto mas alto. **Paramos la máquina** y procedemos al engrase en los puntos señalados.

- 🕒 Engrasar mensualmente todos los engrasadores de las guías.




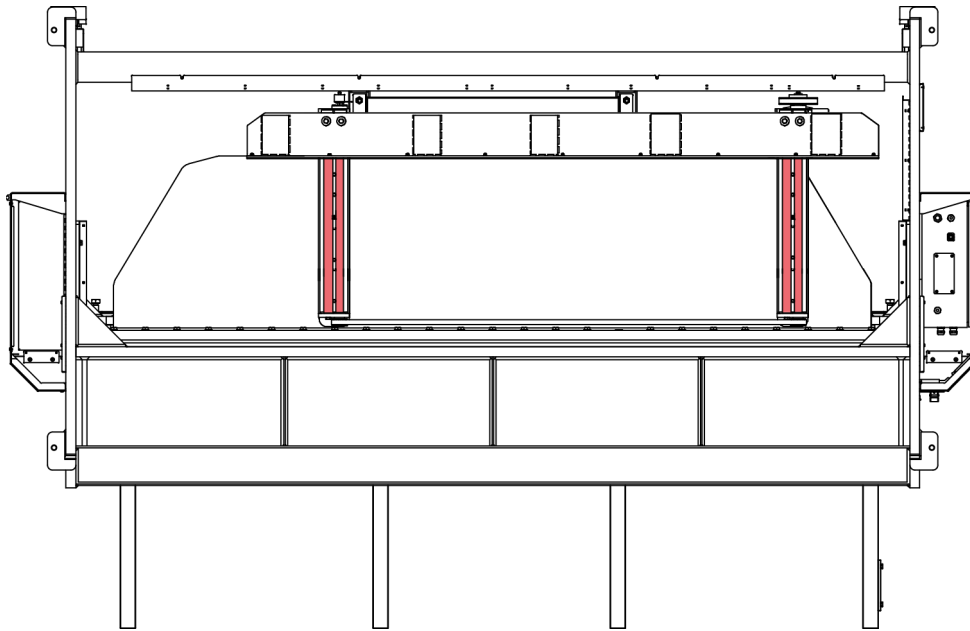
Vista lateral de la máquina

3.1.4. Engrase de los husillos del tope

Para realizar el engrase de los husillos del tope, lo colocamos en la posición mas alejada de la trancha.

Paramos la máquina y procedemos al engrase de los 2 husillos y las 2 guías. Ponemos la máquina en marcha y posicionamos el tope a cota mínima, seguidamente lo desplazamos a cota máxima. Repetimos estos movimientos 2 o 3 veces, hasta que la grasa cubra los husillos uniformemente.

 Lubricar los husillos del tope semanalmente con grasa o aceite.



Vista inferior de la máquina

4. INSTALACIÓN Y PUESTA EN MARCHA

4.1. Situación de la máquina

Se procurará ubicar la máquina debidamente para no tener que moverla, en caso contrario se seguirán las pautas descritas en el apartado de transporte. Se deberá situar en una superficie lisa y nivelada para evitar vibraciones y movimientos de ésta durante los cortes. Es posible nivelar la maquina mediante unos tornillos situados en la base de la máquina, uno en cada esquina.

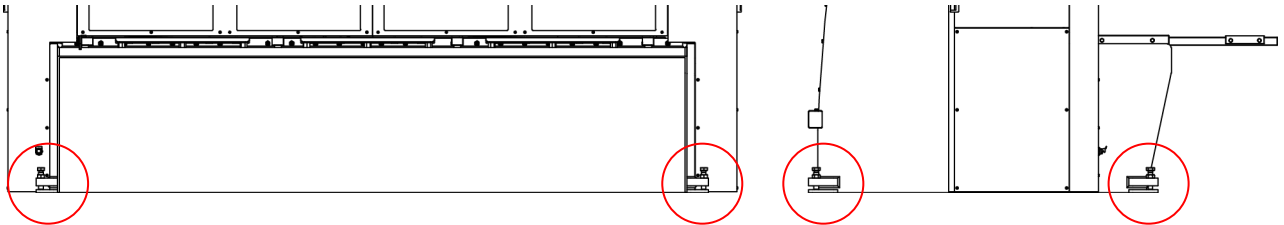


Figura 5. Puntos de anclaje de la máquina

4.2. Dimensiones y área de trabajo

Cuando se coloque la máquina se ha de tener en cuenta sus dimensiones, el área de trabajo del operario y las posibles longitudes de la pieza a trabajar.

Podrá utilizar la cizalla un solo operario, que deberá colocarse frontalmente a la máquina y nunca en una zona lateral, ya que ha de controlar el conjunto de la máquina y además las protecciones principales están diseñadas para el uso frontal de la misma.

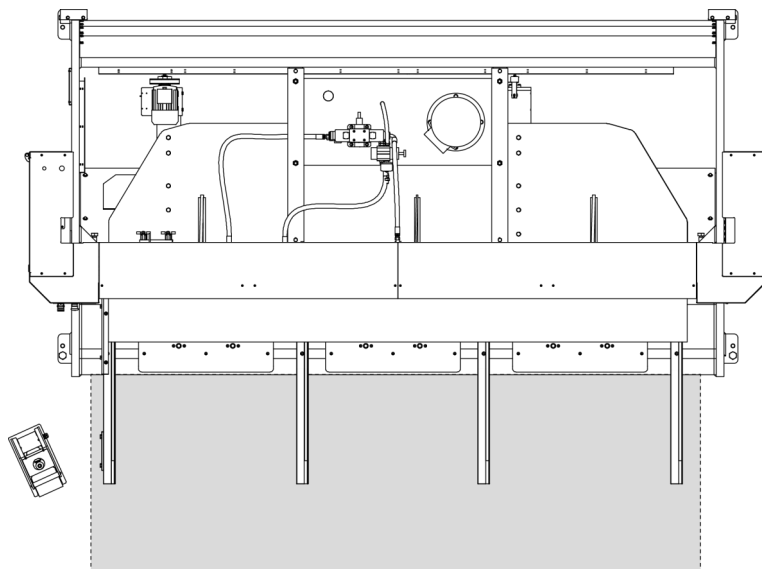


Figura 6. Zona de trabajo del operario

4.3. Condiciones externas admisibles

Es recomendable trabajar en las siguientes condiciones atmosféricas:

- Temperatura ambiente entre +5°C y +40°C sin sobrepasar una temperatura media de +35°C las 24h.
- Humedad entre el 30% y 90% sin condensación de agua.

4.4 Instrucciones para la conexión a la red

La cizalla C3006 viene equipada con dos motores trifásicos 230/400 V: uno de 0,37KW para el tope y otro de 5.5 kW conectados en estrella para conectarse a una fuente de alimentación de 400v o 240v Deberá conectarse a una sola fuente de alimentación y en la fuente de energía indicada. Si la tensión de la línea no es la indicada se procederá al cambio de la conexión de las bobinas del motor y del variador de frecuencia del motor del tope El variador de frecuencia del tope NO ES MULITI TENSION esto quiere decir que si tenemos que cambiar la tensión, el variador deberá de ser sustituido en función de la tensión de alimentación.

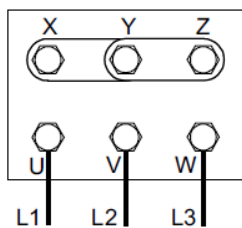


Figura estrella
(predeterminada)
Para tensión 400V

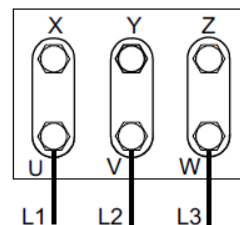


Figura triángulo
Para tensión 230V

Figura 7. Cambio de las conexiones del motor

IMPORTANTE

Esta máquina debe ser conectada a una toma de corriente con contacto de puesta a tierra

5. INSTRUCCIONES PARA LA UTILIZACIÓN

5.1. Introducción

Este manual está concebido para ser de utilidad al usuario de la Cizalla C2006, pues contiene información importante acerca del uso y peculiaridades de dicha máquina. Es por este motivo que se recomienda seguir paso a paso los puntos detallados en este manual a fin de comprender el correcto funcionamiento de la máquina en cuestión.

5.2. Panel de control



5.3. Alimentación de la máquina

Para dar alimentación a la máquina, basta con poner el Interruptor de Marcha en la posición de Conectado. Al proceder, en pantalla aparece un mensaje como este:

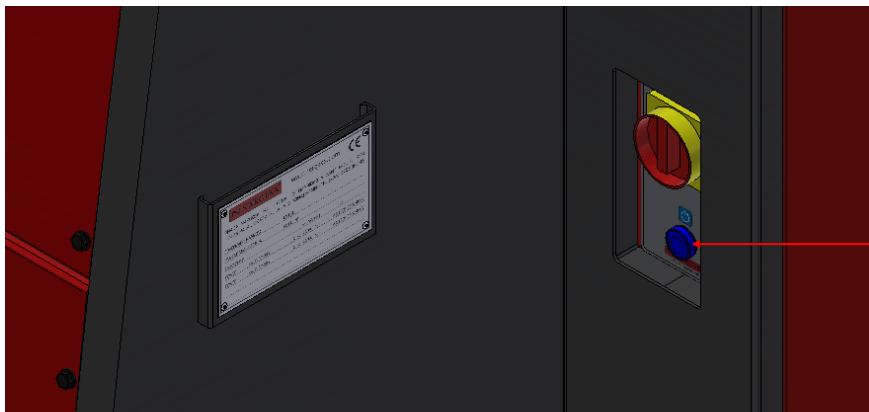


Figura 8. Mensaje de activación de la Cizalla



La Cizalla se encuentra en este momento en StandBy, un estado en que la máquina está activada pero se mantiene en reposo a la espera de realizar cualquier función que usted le ordene.

5.4. Activación de la máquina

Pulsar el botón de rearme que se encuentra en el cuadro eléctrico. Este pulsador se tendrá que rearmar cada vez que se encienda la maquina o se realice una parada de emergencia ya sea por la fotocélula o el paro de emergencia.



Con la Cizalla ya inicializada y en estado de StandBy, puede activarla para trabajar con ella siguiendo los pasos que a continuación se detallan.

Para proceder de forma adecuada, presione . Al hacerlo y sólo en caso que acabe de dar alimentación a la máquina, necesitará sincronizar los ejes Y, X, para sincronizar los ejes solo deberá pulsar .

La Maquina sincronizará los ejes de forma automática , y el mensaje desaparecerá y aparecerá este otro:




Una vez completado el ciclo de Homing aparecerá este otro mensaje




Es este momento el control permite realizar cortes de forma manual , tan solo necesitamos introducir los datos del corte , para introducir la medida de corte pulsaremos en la medida de corte y aparecerá esta pantalla



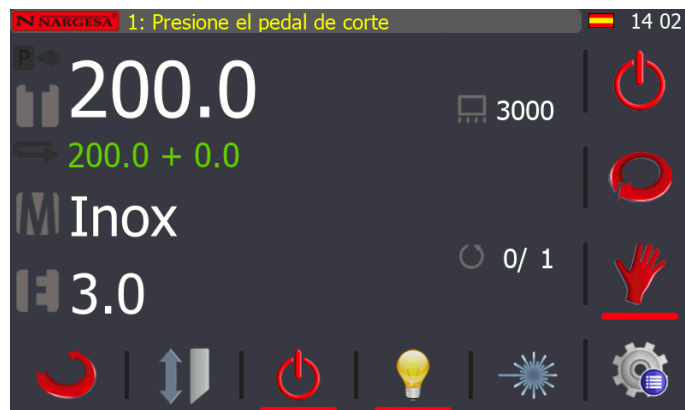
Con los dígitos introduciremos la cota requerida y pulsaremos la tecla **SET** con el mismo procedimiento introduciremos todos los datos del corte longitud , material y espesor y después pulsaremos la Tecla  al pulsarla la maquina posicionara el eje X en la cota requerida y aparecerá esta pantalla



Dentro de este modo de funcionamiento también podremos escoger el sistema de trabajo, continuo o simple , tal y como se puede ver en la anterior imagen el control por defecto selecciona el modo Manual. Podemos escoger el cambio de modo tan solo con pulsar esta tecla 

El modo simple permite trabajar de la siguiente forma:

En modo simple la cuchilla baja mientras usted mantiene el pedal presionado, de forma que si lo suelta la cuchilla invierte el movimiento y comienza a ascender hasta alcanzar la posición superior de reposo. Pues bien, conociendo este principio de funcionamiento, si desea cortar la plancha, deberá presionar el pedal hasta que la cuchilla se sitúe en la posición inferior de su recorrido vertical. Una vez ésta ha llegado hasta abajo y por tanto ha cortado la plancha, no volverá a levantarse hasta que usted deje de pulsar el pedal. Si lo hace, la cuchilla de la cizalla empezará a moverse verticalmente hasta alcanzar la posición superior de reposo.




El modo continuo permite trabajar de la siguiente forma:

En este caso, puede presionar y soltar el pedal, es decir, la cuchilla bajará hasta la posición vertical inferior cortando la plancha. Una vez en este punto, volverá a subir de forma automática hacia la posición superior de reposo, manteniéndose en dicha posición hasta que presione de nuevo el pedal. Extrapolando este funcionamiento a la necesidad de realizar múltiples cortes sobre la misma cota, simplemente tiene que presionar el pedal y mantenerlo en este estado. Si procede de este modo, los cortes se irán realizando de forma secuencial y no tendrá más que ir introduciendo la plancha que desee cortar.

Trabajando según lo descrito, en modo continuo, el contador de cortes también incrementará en una unidad cada vez que pulse el pedal o, en caso de mantenerlo pulsado, cada vez que la cuchilla de la Cizalla llegue hasta arriba.

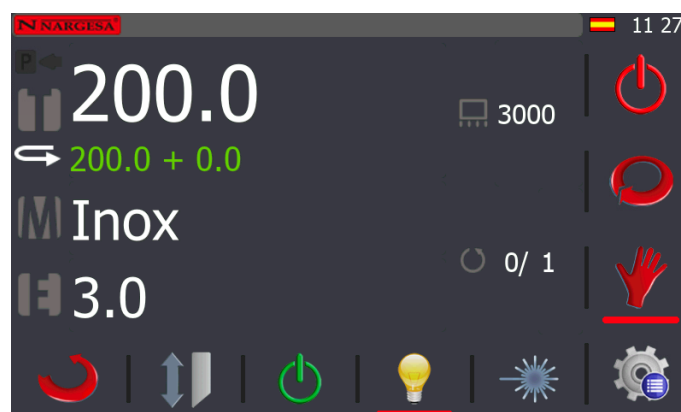


5.5. Retracción del tope

La retracción del tope sirve principalmente para evitar que se dañen las chapas al cortarlas. Esta función puede ser activada pulsando  al pulsarla la imagen cambiará a color blanco, esto indica que la función está activada, si la pulsamos nuevamente la opción se desactivará y volverá a tener una apariencia transparente.

Al activarla la máquina se comportará de la siguiente manera:

Después de haber introducido todos los datos para efectuar un corte y haber activado esta función




Tanto en modo simple como en modo de continuo puede habilitar la retracción del tope

Al presionar el pedal la maquina iniciara el descenso de los pisadores, una vez la chapa este atrapada entre los pisadores y la mesa la maquina retrocederá el tope unos pocos milímetros, después, descenderá la cuchilla cortando la chapa ,de esta forma la chapa no se vera sometida a fricciones innecesaria para el corte y a su vez quedara liberada para que pueda caer por gravedad a través de la rampa de extracción. Una vez haya finalizado el corte, la maquina ordenara la subida de la cuchilla y los pisadores. Cuando la cuchilla se encuentre en la posición de reposo el tope volverá automáticamente a la posición programada.


Estas función puede ser activada o desactivada tanto en modo manual, simple y continuo, como en modo automático

5.6. Luz


La zona de corte dispone de una luz led que mejora considerablemente la visibilidad a la hora de realizar operaciones con la máquina. Para activarla hay que presionar la tecla 


Al hacerlo, el icono de la bombilla se activa como se muestra en la siguiente captura de pantalla.



Para desactivar la luz hay que presionar la tecla 

5.7. Laser

La línea laser se activa pulsando  Al pulsar la luz laser se encenderá, generando una línea de luz en la línea de corte. Esto es muy útil para cortar piezas que requieren de un corte que no se encuentra a escuadra o un corte que no tiene la posibilidad de hacer tope.

Para desactivar el laser hay que pulsar la tecla 

5.8. Calculadora

La calculadora es una herramienta muy útil cuando es preciso realizar cálculos complejos que afectan por ejemplo a la cota de corte de una plancha. Para activarla hay que presionar la tecla **Calc**



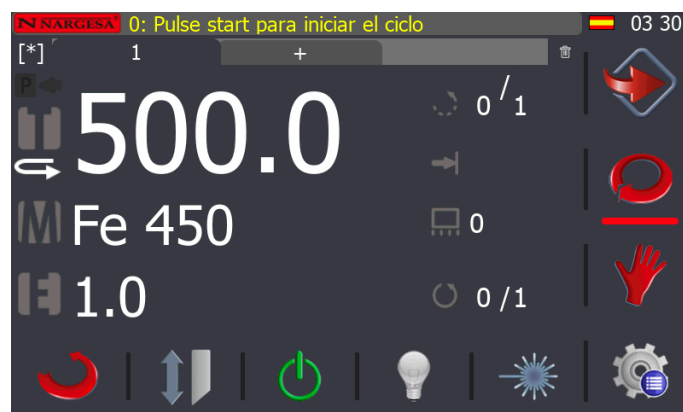
Una vez realizados los cálculos necesarios podemos confirmar el valor resultante como nueva cota de corte presionando la tecla **SET**

El resultado se muestra ahora en la pantalla de trabajo principal.



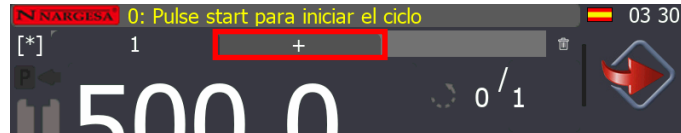
5.9. Modo automático

Para entrar en modo automático debemos presionar la tecla **Auto** que aparece en pantalla. Al hacerlo la información mostrada al operario cambia por esta otra.



En esencia, el modo automático es como un modo manual donde pueden especificarse diferentes pasos de trabajo con distintas cotas de corte, que se guardan dentro de un programa.


Por defecto, cuando se crea un programa, solo dispone de un paso, pero se pueden añadir más presionando sobre la siguiente pestaña:

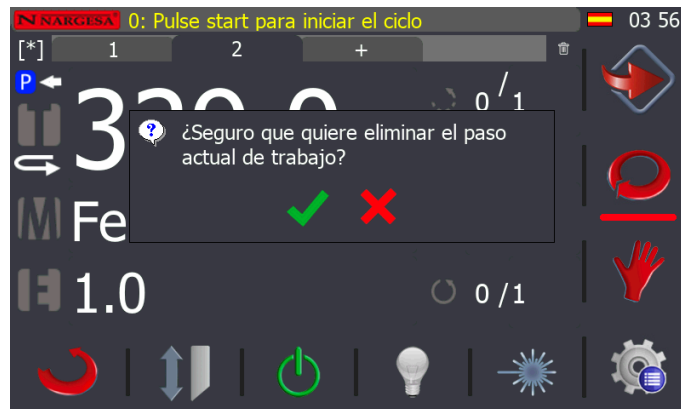




Cuando lo hacemos, aparece en pantalla el nuevo paso con una nueva cota de corte (por defecto está a 0.0) que podemos modificar y fijar al valor deseado. Un ejemplo podría ser el mostrado en la figura:





Para añadir más pasos solo hay que proceder tal como se ha descrito hasta el momento.

Para eliminar un paso, primero es necesario seleccionarlo pulsando sobre la pestaña del mismo. A continuación, hay que presionar el icono  que se muestra en la parte superior derecha de la ventana. La información en pantalla cambia por esta otra:

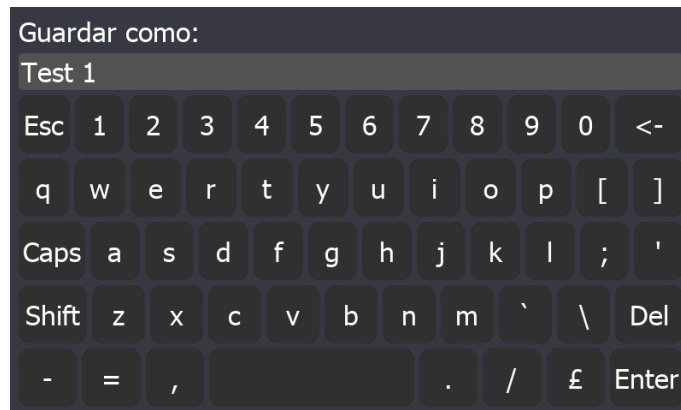


Confirmamos la eliminación del paso actual presionando , o cancelamos la eliminación pulsando .



Si deseamos realizar varios cortes con una misma cota, podemos especificar el número de repeticiones pertinente, en lugar de crear varios pasos sucesivos con la misma cota. Para hacerlo, presionamos  0 / 1 y especificamos el número de repeticiones del paso actual.

También podemos especificar el número de repeticiones del programa actual. Para hacerlo presionamos  0 / 1 y especificamos el número de repeticiones del programa.

Una vez estamos satisfechos con el programa creado debemos guardarlo. Para hacerlo, presionamos [*] y aparece el teclado en pantalla que se muestra a continuación




Introducimos el nombre del programa y presionamos la tecla  para confirmar.

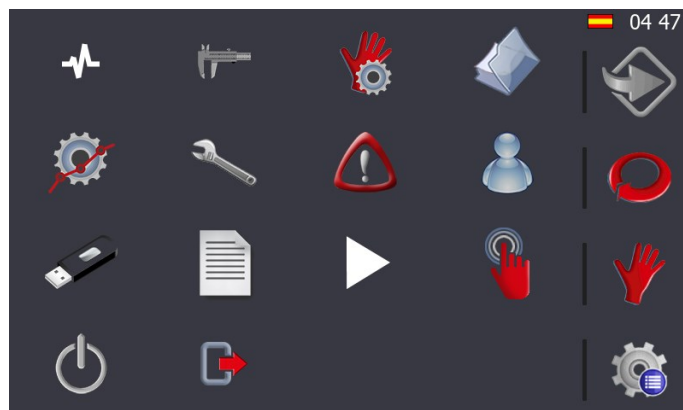
Ahora ya podemos trabajar en modo automático con el programa creado. Para hacerlo, debemos activar la bomba hidráulica presionando la tecla . Después iniciamos el ciclo posicionando el tope en la cota de corte definida para el paso actual. Lo hacemos presionando la tecla . Cuando el tope está en posición, presionamos el pedal de corte tal como se nos indica en pantalla. El control empieza realizando un primer corte de 500mm, como se especifica en el paso 1. Después avanza al paso 2. Realiza los cortes especificados previa pulsación del pedal y prosigue la secuencia hasta finalizar el programa. En este momento, aparece en pantalla un mensaje indicativo de pieza terminada.




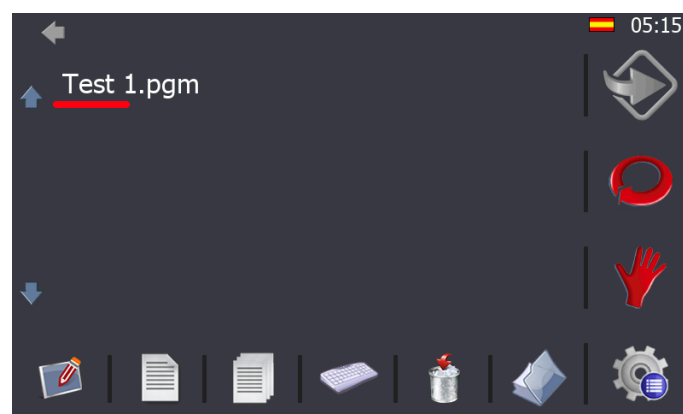
5.10. Gestión de programas



El control numérico de la cizalla permite la definición de múltiples programas con los que trabajar en modo automático. Estos programas están guardados en memoria y se pueden cargar, modificar y eliminar siempre que sea necesario.







Para acceder a la ventana de gestión de estos programas debemos presionar la tecla . Cuando lo hacemos, aparece la pantalla de menús de la cizalla.



Al menú de gestión de programas se accede presionando la tecla . Si la presionamos se abre la siguiente ventana:




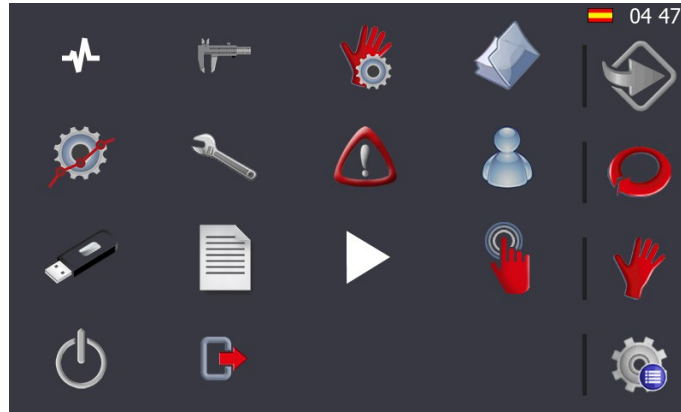
La información que aparece se compone de una lista de programas existentes (usar las flechas  y  para navegar por la lista), y de unos iconos de gestión en la parte inferior de la pantalla. Sus funciones respectivas se describen a continuación:


-  Crea un programa nuevo.
-  Edita el programa seleccionado.
-  Crea una copia del programa seleccionado y lo guarda con otro nombre.
-  Renombra el programa seleccionado.
-  Elimina el programa seleccionado.
-  Cuando está activado se opera con carpetas y no con programas.

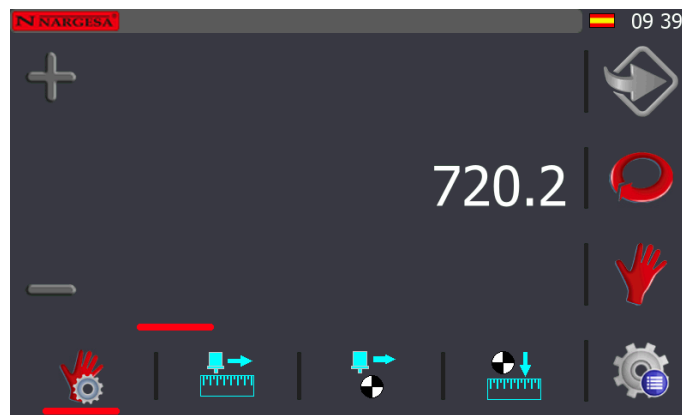
5.11. Ajuste del tope

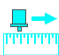
Aunque el tope de la cizalla sale correctamente ajustado de fábrica, es posible que con el tiempo sea necesario realizar un reajuste del mismo. Esto ocurre cuando existe una diferencia entre la medida de la pieza realizada y la cota especificada.

Para proceder al ajuste del tope debemos presionar la tecla . Se muestra en pantalla la ventana de menús que aparece en la siguiente figura.




Ahora presionamos la tecla  y, al hacerlo, accedemos a la ventana de gestión del tope que se muestra a continuación.



De los iconos que aparecen en la parte inferior de la pantalla, debemos presionar . Al hacerlo, la información mostrada en pantalla cambia por esta otra.





Llegados a este punto, introducimos en el recuadro Posición una cota con una valor que podamos medir fácilmente. Por ejemplo, 100mm es una buena opción. A continuación presionamos la tecla  para posicionar el tope en la cota especificada.

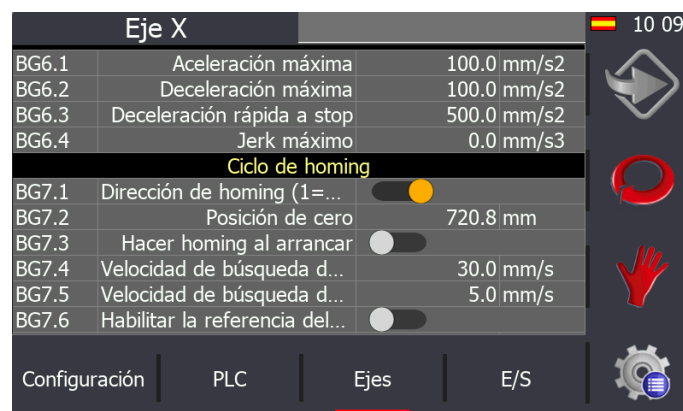


Ahora, con ayuda de un pie de rey o de un mira fondos comprobamos si la distancia existente entre el tope y la línea de corte marcada por el haz de luz laser corresponde a 100mm (o el valor de cota que hayamos introducido previamente).

Si la distancia medida es superior a la cota especificada debemos añadir la diferencia a la “Posición de cero” del tope. Si por el contrario es inferior a la cota especificada debemos restar la diferencia.

Por tanto, por poner un ejemplo, si hemos introducido una cota de 100mm y la distancia real medida es de 102.4mm, deberemos sumar 2.4mm a la “Posición de cero” del tope. Si por el contrario resulta que la distancia real medida es de 99.3mm, deberemos restar 0.7mm a la “Posición de cero” del tope.

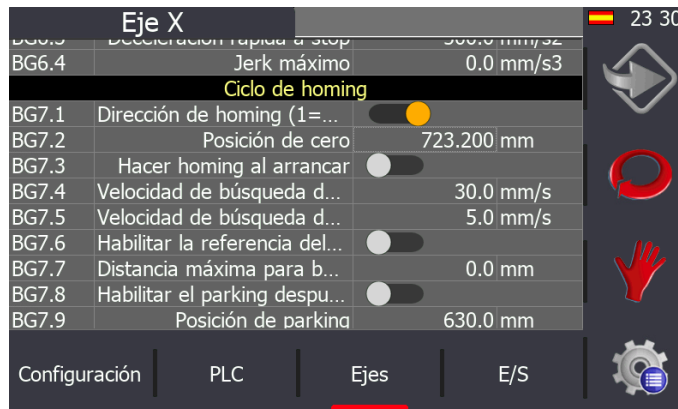
Con esto en mente debemos proceder, por tanto, a corregir la “Posición de cero” del tope. Para hacerlo, hay que volver a presionar la tecla  y una vez en la ventana de menús, presionar la tecla . La ventana que aparece es esta:



En la ventana que aparece debemos seleccionar la opción “Ejes”. Una vez seleccionada, buscamos la línea mostrada a continuación.

BG7.2	Posición de cero	720.8 mm
-------	------------------	----------

Pulsamos sobre la cota especificada como posición de cero del ciclo de homing, y añadimos o restamos a ésta la diferencia antes obtenida. En nuestro caso, la cota resultante es la que aparece a continuación:







Para verificar si la nueva cota de ajuste de cero es correcta, podemos volver a realizar la comprobación del tope tal como se ha detallado en este apartado.

5.12. Ajuste de cuchillas

Las cuchillas de la cizalla salen ajustadas correctamente de fábrica, pero debido al desgaste tras muchas operaciones de corte es necesario sustituirlas. Cuando se cambian las cuchillas, el siguiente paso para garantizar un corte eficiente de chapa es realizar el ajuste pertinente. Para proceder adecuadamente es necesario referirse a la explicación detallada en el apartado correspondiente, aunque como paso previo hay que habilitar el modo de ajuste de cuchillas.

En este modo de funcionamiento la cizalla realiza un movimiento descendente de la cuchilla superior mientras se presiona el pedal. Cuando se suelta el pedal, la cuchilla superior se mantiene en la misma posición. De esta manera, con ayuda del pedal podemos hacer que la cuchilla superior descienda de forma controlada, y una vez en posición proceder al ajuste necesario.


Al modo de ajuste de cuchillas puede accederse tanto desde el modo de trabajo manual como desde el modo de trabajo automático. Para hacerlo, es necesario presionar la tecla . Al hacerlo, el icono de la misma cambia por , indicando modo de ajuste de cuchillas.

Cuando las cuchillas estén ajustadas, debemos presionar de nuevo la tecla  para desactivar el modo de ajuste y regresar al modo de trabajo estándar .

Debemos tener presente que al hacerlo la cizalla recuperará la posición de forma automática elevando la cuchilla superior hasta el punto de apertura máxima de la máquina.

5.13. Longitud lateral de corte

La longitud lateral máxima de corte para una chapa viene especificada como parámetro de fábrica y no puede cambiarse porque está relacionada implícitamente con la estructura y dimensiones de la máquina. Sin embargo, entre una cota mínima y esta cota máxima, sí es posible especificar la anchura o longitud lateral de corte de una chapa.

Este parámetro puede modificarse tanto en el modo de trabajo manual como en el modo de trabajo automático, y viene indicado en pantalla con el icono . Presionando sobre el valor numérico mostrado a su derecha aparece una ventana como la siguiente:



Ahora podemos introducir un nuevo valor de anchura para la chapa lateral, entre un mínimo de 0 y la cota máxima lateral especificada como parámetro de fábrica.

Un cambio en este valor provoca que la cuchilla superior de la cizalla solo descienda lo suficiente como para realizar el corte de una chapa de la anchura lateral especificada, reduciendo el recorrido vertical de la máquina al mínimo necesario.

La ventaja que esto nos ofrece es reducir el tiempo empleado para realizar cada uno de los cortes de chapa, optimizando el trabajo de forma eficiente.

5.14. Emergencia general

La cizalla dispone de dos pulsadores de paro de emergencia, uno en el frontal, bajo la pantalla táctil del control, y el otro en la parte superior del pedal de corte. Cuando alguno de ellos o ambos se presionan, se produce un paro de emergencia de la máquina. Esta situación se muestra en pantalla con el siguiente mensaje emergente.



Ante esta situación, la bomba hidráulica se detiene, tal como sucede con el movimiento del tope, para evitar un peligro potencial. Una vez que la situación se normaliza y se liberan los pulsadores de paro de emergencia accionados, es posible eliminar este mensaje presionando **X**. Si lo hacemos, el mensaje emergente desaparece, pero en la parte superior derecha de la pantalla, en la zona de la barra de notificaciones aparece un icono de advertencia como el que se aprecia en la siguiente captura.



Mientras este icono se muestre en pantalla no podremos poner de nuevo en marcha la máquina. Por seguridad, este triángulo de advertencia nos indica que es necesario proceder a rearmar la cizalla. Para hacerlo, presionamos el botón azul de rearme y de forma automática desaparece el icono de advertencia de la barra de notificaciones.





5.15. Interrupción de la fotocélula

En la parte trasera de la máquina hay dispuesta una fotocélula de seguridad para evitar situaciones peligrosas al tratar de acceder al tope cuando la cizalla está en marcha. En un caso como el citado, cuando la fotocélula se interrumpe, se produce una situación de emergencia que también detiene la bomba y el movimiento del tope de forma automática, además de mostrar en pantalla un mensaje emergente como el que aparece a continuación.





Este mensaje advierte del origen de la situación de emergencia y se alterna cada pocos segundos con el mensaje de emergencia general.

En este caso, también podemos eliminar el mensaje emergente presionando sobre , pero tal como ocurre en una situación de emergencia general, en la parte derecha de la barra de notificaciones quedará activo un icono de advertencia  hasta que presionemos el botón azul de rearme. Si lo hacemos, el citado icono desaparecerá y podremos volver a trabajar con la cizalla con total normalidad.

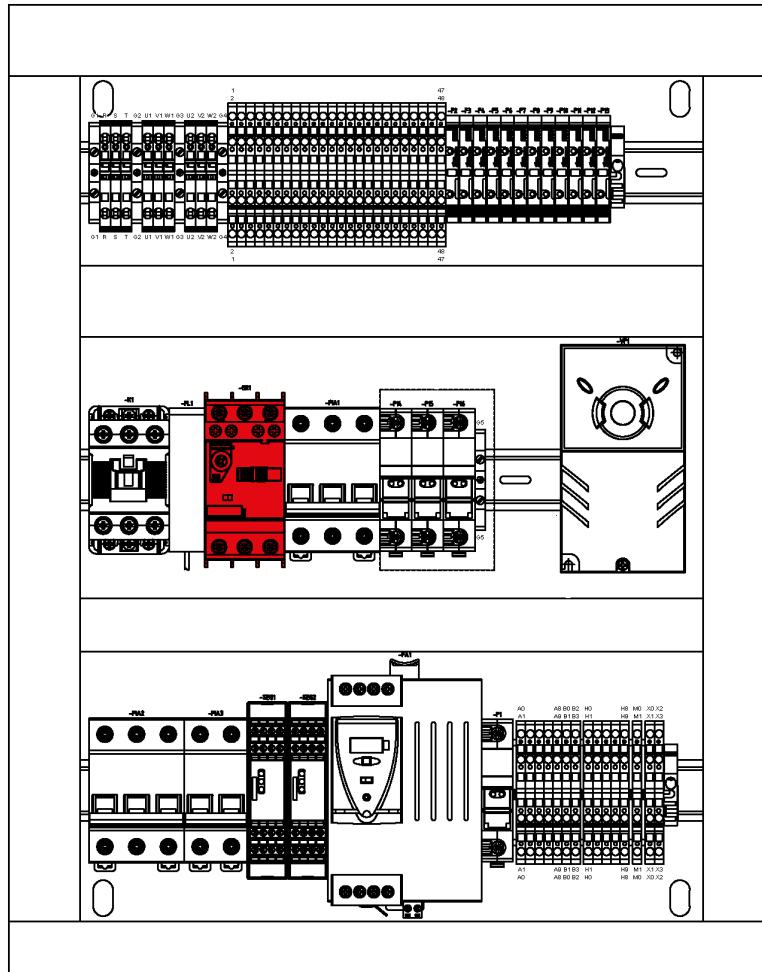
5.16. Protección térmica de la bomba

La bomba hidráulica dispone de un elemento de protección térmica por sobrecalentamiento para evitar daños en el motor. Cuando esta protección térmica se activa aparece en pantalla un mensaje emergente como este:



Este mensaje advierte de la necesidad de rearmar la protección térmica de la bomba antes de poder volver a trabajar con la cizalla. Como en los dos casos citados con anterioridad, si presionamos  eliminaremos el mensaje aunque en la parte derecha de la barra de notificaciones quedará activo el icono de advertencia  hasta que rearmemos manualmente la protección térmica de la bomba.



En este caso, dada la naturaleza del mensaje, no es necesario pulsar el botón azul de rearme de la cizalla, que estará lista para trabajar en cuanto rearmemos la protección térmica de la bomba que se encuentra dentro del cuadro eléctrico de la máquina.



5.17. Gestión de las alarmas

Cada vez que se produce una situación de emergencia debida a un paro de emergencia o a la interrupción de la fotocélula, cuando se activa la protección térmica de la bomba, y siempre que existe cualquier problema en el funcionamiento de la cizalla, se crea un nuevo registro en un histórico de alarmas.

Como cualquier historial, este puede consultarse para conocer en detalle todas y cada una de las alarmas ocurridas durante el funcionamiento de la cizalla.

Para hacerlo, debemos presionar la tecla  y cuando se abre la ventana de menús, pulsar 

Categoría	Código	Alarma	Fecha
PLC alarms 0	Emergencia general	26/3/2001 7:28:53	
PLC alarms 0	Emergencia general	26/3/2001 7:28:40	
PLC alarms 0	Emergencia general	26/3/2001 7:27:14	
PLC alarms 31	Protección térmica d...	26/3/2001 7:27:14	
PLC alarms 0	Emergencia general	26/3/2001 7:25:12	
PLC alarms 30	Fotocélula interrump...	26/3/2001 7:25:12	
PLC alarms 0	Emergencia general	26/3/2001 7:23:6	
PLC alarms 0	Emergencia general	26/3/2001 3:40:38	
PLC alarms 30	Fotocélula interrump...	26/3/2001 3:40:38	
PLC alarms 0	Emergencia general	26/3/2001 2:6:53	
PLC alarms 30	Fotocélula interrump...	26/3/2001 2:6:53	



desde hasta Categoría
26 / 3 / 2001 26 / 3 / 2001 All

En esta pantalla podemos visualizar el histórico de alarmas de la máquina, filtrando entre fechas y categorías, para obtener una lista detallada de todas y cada una de las incidencias producidas.

Categoría	Código	Alarma	Fecha
PLC alarms 0	Emergencia general	23/7/2018 10:20:27	
PLC alarms 30	Fotocélula interrump...	23/7/2018 10:20:27	

desde hasta Categoría
1 / 7 / 2018 23 / 7 / 2018 All

5.18. Monitorización de entradas/salidas

Para ayudar a realizar un autodiagnóstico de la máquina existe una herramienta muy útil que permite monitorizar el estado actual de todas las entradas y salidas que intervienen en el funcionamiento de la cizalla. El acceso al menú de monitorización se consigue presionando la tecla  y a continuación el icono 

Entradas digitales		
IW0.0	Chuchilla arriba	<input type="checkbox"/>
IW0.1	Cuchilla abajo	<input checked="" type="checkbox"/>
IW0.2	FC positivo del tope	<input checked="" type="checkbox"/>
IW0.4	Personalizado	<input type="checkbox"/>
IW0.6	Pedal de corte	<input type="checkbox"/>
IW0.7	Emergencia	<input checked="" type="checkbox"/>
IW0.12	Personalizado	<input checked="" type="checkbox"/>
Entradas analógicas		
IW2	PhIn[2]	3
IW3	PhIn[3]	3
IW4	PhIn[4]	3
IW5	PhIn[5]	0

Entradas Salidas Forzar salidas Contadores

En esta ventana podemos visualizar en tiempo real todas las entradas de la cizalla.



Salidas digitales		10 34
QW0.0	Luz activada	<input type="checkbox"/>
QW0.2	Selección 1	<input type="checkbox"/>
QW0.5	Personalizado	<input checked="" type="checkbox"/>
QW0.7	Activar bomba	<input type="checkbox"/>
QW0.8	Movimiento positivo del tope	<input type="checkbox"/>
QW0.9	Bajada de la cuchilla	<input type="checkbox"/>
QW0.10	Movimiento negativo del tope	<input type="checkbox"/>
QW0.11	Subida de la cuchilla	<input type="checkbox"/>
Salidas analógicas		
QW2	PhOut[2]	0
QW3	PhOut[3]	4095
Referencia del eje		

Entradas Salidas Forzar salidas Contadores

En esta ventana podemos visualizar en tiempo real todas las salidas de la cizalla.

5.19. Gestión de materiales

La cizalla es capaz de cortar distintos materiales con diferentes espesores. Es posible definirlos todos en una tabla específica para gestionarlos adecuadamente.

Pulsamos la tecla  y cuando se abre la ventana de menús, pulsamos sobre . Al hacerlo accedemos a la ventana mostrada a continuación:

Nombre	Resistencia	10 52
Alu	25	
Fe 450	50	
Fe 700	74	
Inox	74	

Crear nuevo material Modificar material Eliminar material

Por defecto, la cizalla sale de fábrica con una tabla de materiales estándar. Es posible añadir, modificar y eliminar materiales de esta tabla. Para hacerlo, usamos los iconos dispuestos en la parte inferior de la pantalla.




Crea un nuevo material especificando el nombre y su resistencia.



Permite modificar el nombre y la resistencia del material seleccionado de la tabla.



Permite eliminar el material seleccionado de la tabla.

 Permite acceder a la tabla de gestión del material seleccionado.

Alu			
Grueso	Distancia entre cuchilla	Ángulo	Corrección del
0.70	0.10	0.2	0.0
1.00	0.10	0.2	0.0
1.20	0.10	0.2	0.0
1.50	0.10	0.2	0.0
2.00	0.10	0.2	0.0
2.50	0.10	0.2	0.0
3.00	0.10	0.2	0.0
4.00	0.10	0.2	0.0
5.00	0.10	0.2	0.0
6.00	0.10	0.2	0.0



La gestión del material seleccionado nos permite añadir, modificar y eliminar distintos gruesos, ángulos, separaciones de cuchillas y correcciones del tope para cada uno de los registros de la lista.



La separación entre cuchillas y el ángulo de la misma vienen fijados de fábrica a los valores precisos y su variación en esta tabla no tiene efecto sobre la utilización de la cizalla.


5.20. Importar/exportar parámetros, materiales y programas

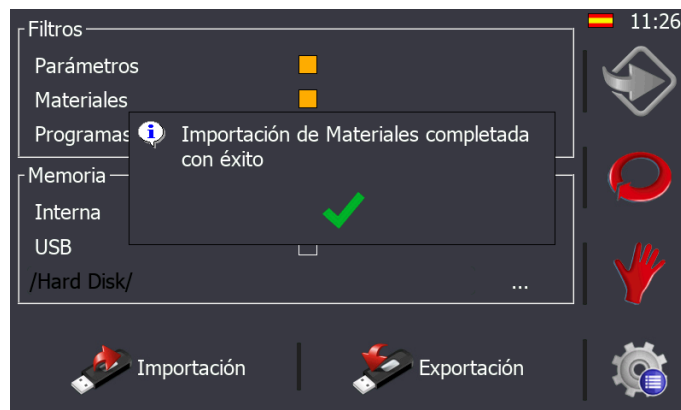
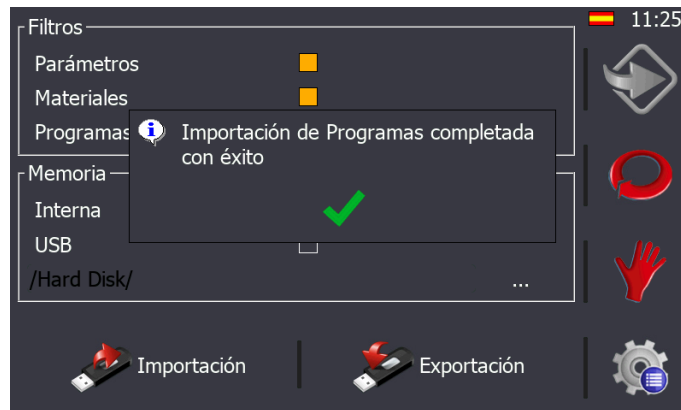
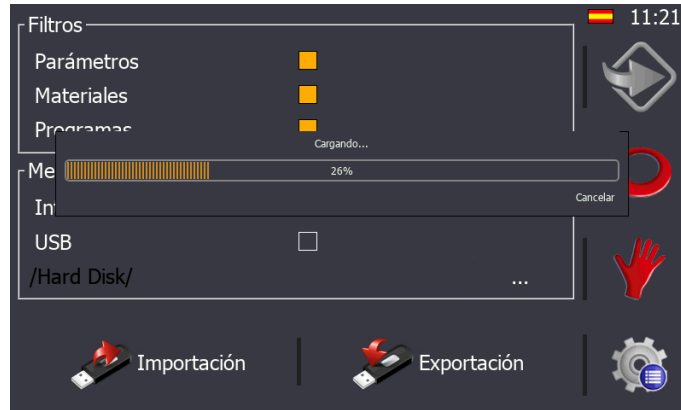
Todos los parámetros de configuración de la cizalla, así como los materiales definidos y los programas creados, pueden importarse y exportarse para crear copias de seguridad.



Para acceder a la ventana mostrada en la figura anterior, debemos presionar la tecla . Una vez se accede a la pantalla de menús, debemos presionar la tecla .

Por defecto, todos los filtros están activados, así como la opción de memoria interna. Si ahora presionamos , todos los parámetros, materiales y programas se guardarán en la memoria interna del control de la cizalla, realizándose una copia de seguridad. Además, si deseamos realizar una copia de seguridad en un elemento extraíble como un dispositivo USB externo, no tenemos más que marcar la opción USB y presionar de nuevo .


Es importante realizar copias de seguridad con frecuencia para tener un respaldo de los parámetros, materiales y programas creados. Si en cualquier momento es necesario recuperar toda o parte de esta información, solo debemos seleccionar el origen de los datos (memoria interna o USB externo), y presionar . Al hacerlo, la secuencia de informaciones presentes en pantalla es la que sigue:

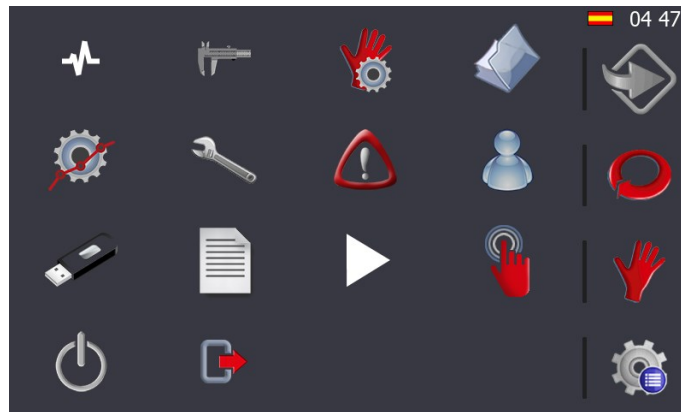


5.21. Servicio remoto

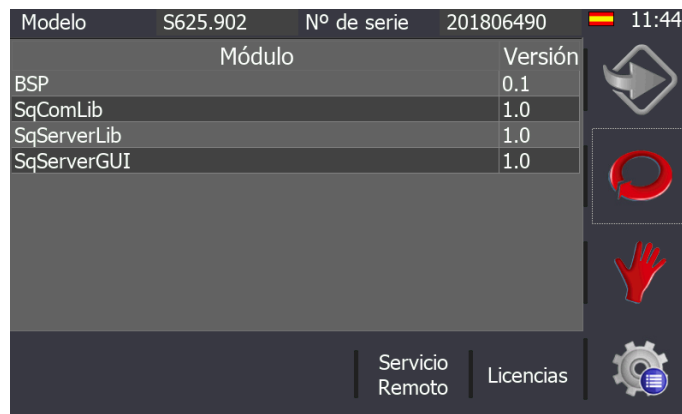
La cizalla está preparada para conectarse a ethernet mediante el cable suministrado para tal efecto. Dentro de la red de área local, su dirección IP es 10.10.51.110, y ya viene configurada de fábrica. Además, esto abre la posibilidad de permitir el servicio remoto de la máquina.

Este servicio permite a Nargesa, como fabricante de la cizalla, conectarse de forma remota a la máquina para solucionar incidencias técnicas y realizar formación a distancia al cliente final.

Para activar el servicio remoto se debe presionar la tecla  para acceder a la ventana de menús.



Una vez aquí, debemos presionar la tecla . Al hacerlo, aparece la siguiente pantalla:





La información que se muestra en la figura anterior hace referencia al modelo y número de serie del control de la cizalla, así como a las versiones de las diferentes librerías informáticas utilizadas en la interfaz de usuario.

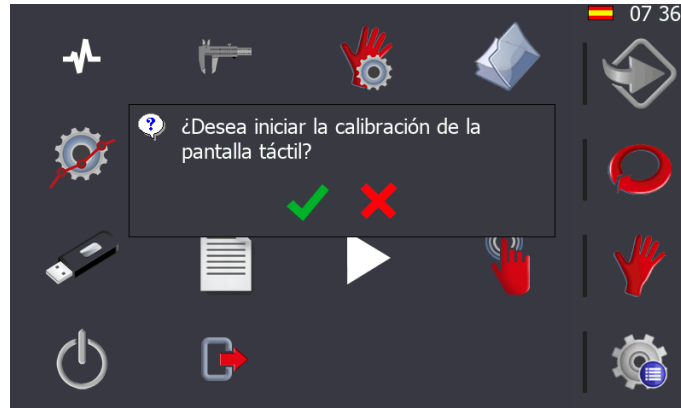
Para activar el servicio remoto, de forma que el departamento de asistencia técnica de Nargesa pueda conectarse a la máquina para resolver incidencias y/o realizar formación a distancia, es necesario


presionar 

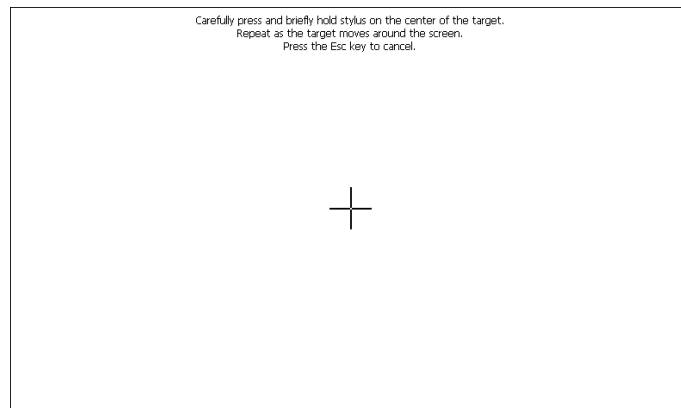
5.22. Calibración de la pantalla táctil

La pantalla táctil sale correctamente calibrada de fábrica para su uso. Sin embargo, puede ser necesario realizar una calibración de la misma si se aprecia que esta no responde de forma precisa a las acciones del operario que la utiliza.

Para proceder de forma adecuada, primero debe pulsarse la tecla  para acceder a la ventana de menús. Una vez aquí, se debe presionar la tecla . Al hacerlo, aparece en pantalla el mensaje mostrado a continuación:



Si aceptamos, presionando sobre , se inicia el proceso de calibración de la pantalla táctil. En este momento, la información mostrada en pantalla cambia por esta otra:



En el centro de la ventana aparece una cruz que hay que presionar unos instantes hasta que ella misma se ubica en una nueva posición. Este proceso se repite en distintos puntos de la pantalla hasta terminar la calibración táctil.

6. ADVERTENCIAS

- No manipular ningún componente con la máquina en marcha.
- No utilizar la máquina para propósitos no descritos en el manual.
- Utilizar guantes para la manipulación de componentes de la máquina y durante los procesos del plegado.
- Utilizar gafas y botas de protección homologadas por la CE.
- No trabajar sin las protecciones que equipan la máquina.
- No utilizar útiles de corte que no sean suministrados por Nargesa.
- No anular ningún tipo de seguridad de la máquina.
- NARGESA SL no asume ningún tipo de responsabilidad en caso de accidente por negligencia del operario, por no atenerse a las normas de uso y seguridad expuestas en el presente manual.

Descripción del marcado de la Cizalla :

- Prohibición de colocar las manos.
- Obligatoriedad de uso de calzado de protección.
- Obligatoriedad de uso de guantes de protección.
- Obligatoriedad de uso de gafas de protección.



7. LAS CUCHILLAS

El elemento principal para el cual ha estado diseñada la máquina es el de cortar diferentes tipos de chapa.

Las cuchillas están tratadas mediante varios procesos, lo que asegura su fiabilidad y resistencia en uso normal.

La cizalla C3006 dispone de dos cuchillas una superior y otra inferior cada una de ellas consta de cuatro esquinas de corte intercambiables.

El ajuste de las dos cuchillas entre sí debe ser de 0,1 mm.

8. ACCESORIOS

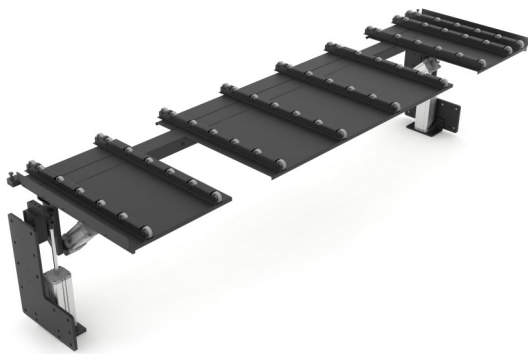
Soporte trasero para chapa

El Soporte trasero para chapa C3006 CNC es un sostén para evitar la flexión de la chapa, asegurando así, que esta tiene un buen contacto con el tope.

Equipado con 70 ruedas colocadas en 10 hileras a diferente distancia. Estas están distribuidas específicamente para proporcionar un apoyo óptimo en chapas de distintas medidas.

El Soporte nos ofrece además dos opciones de extracción del material. En la primera opción, cuando ha realizado la función de apoyo, desciende y se inclina para poder extraer la chapa por la parte posterior de la máquina. En la segunda opción, tras realizar el corte, el soporte asciende y el tope empuja la chapa para su extracción por la parte delantera de la máquina.

- Funcionamiento neumático mediante toma de aire externa.
- Presostato y regulador de presión suministrados con el accesorio
- Sistema neumático integrado
- Guía de recirculación de bolas para el movimiento de subida y bajada



Referencia	140-06-02-00002
Presión de trabajo	4/7 Kg.
Dimensiones	3260x913x760 mm
Peso	250 Kg.

Anexo técnico

Cizalla hidráulica C3006CNC

Despiece general

Despiece del pisor

Despiece del tope conducido

Despiece del tope motriz

Despiece del grupo hidráulico

Despiece de la biela triangular de accionamiento

Despiece de la biela triangular

Despiece del cilindro

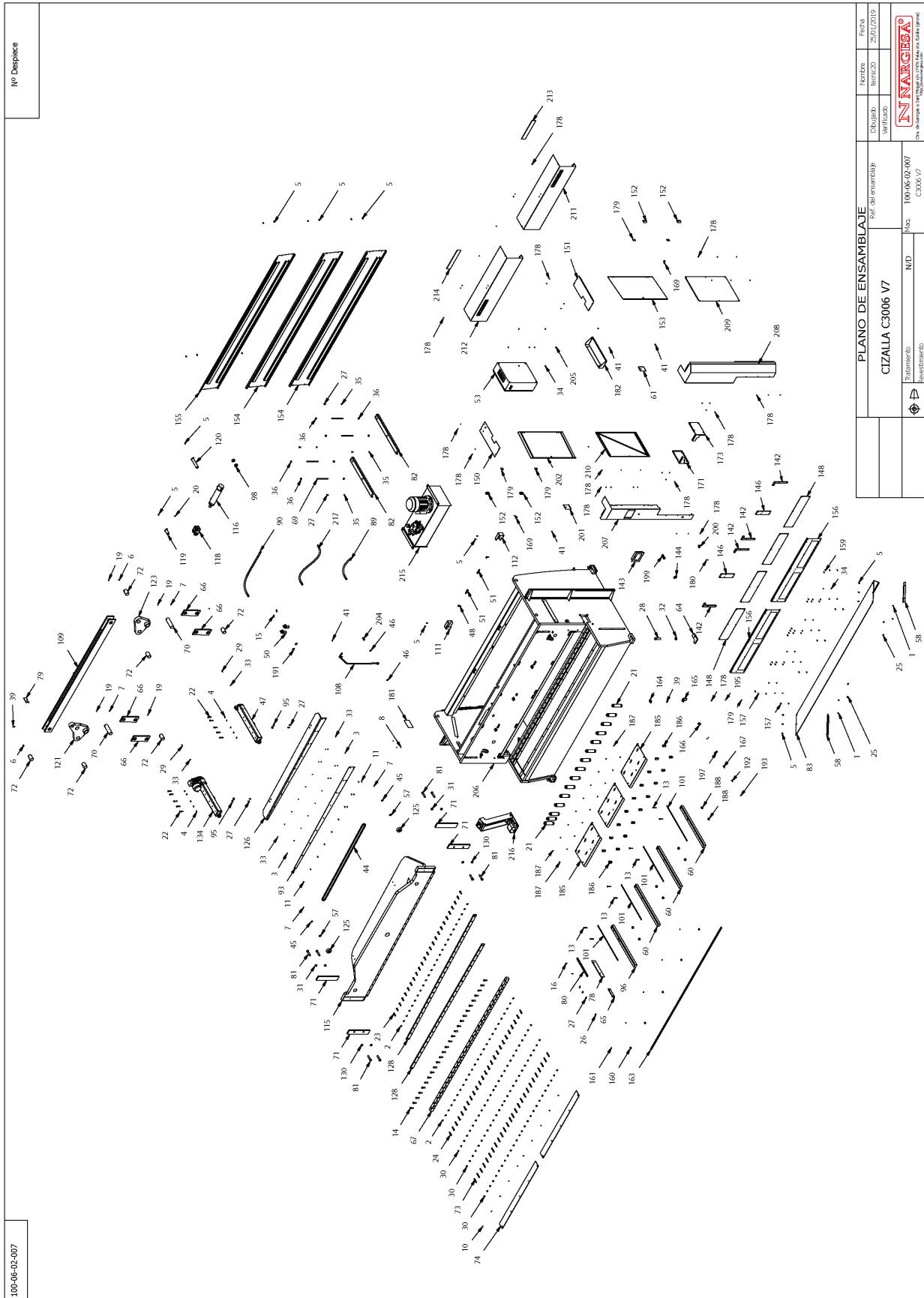
Despiece del sistema de válvulas

Armario eléctrico

Esquemas eléctricos

Esquema hidráulico

A1. Despiece general



Nº Despiece

100-06-02-007

PLANO DE ENSAMBLAJE		Fecha:	25/07/2019
Desarrollado:	Verificado:	Revisado:	
CIZALLA C3006 V7		Modelo:	100-06-02-007
Ingeniero:		Revisado:	C3006 V7
Dibujante:		NARGESA	
<small>Este documento es propiedad de NARGESA S.A. No podrá ser reproducido, distribuido o utilizado sin el consentimiento escrito de NARGESA S.A.</small>			

ELEMENTO	DESCRIPCION	N° PLANO	PIEZAS POR MAQUINA
1	ARANDELA DIN 125 B M10	020-D125B-M10	4
2	ARANDELA DIN 125 1B M14	020-D125B-M14	50
3	ARANDELA DIN 125 B M6	020-D125B-M6	13
4	ARANDELA GLOWER DIN 127 M12	020-D127-M12	10
5	TORNILLO HEXAGONAL DIN 6921 M8X16	020-D6921-M8X16	24
6	ENGRASADOR DIN 71412 M8 CODO	020-D71412-00001	4
7	ENGRASADOR DIN 71412 M8 RECTO	020-D71412-00002	9
8	REMACHE DE CLAVO DIN 7337 DE AL D3X8	020-D7337-3X8	4
10	TORNILLO ALLEN DIN 7991 M6X16	020-D7991-M6X16	10
11	TORNILLO ALLEN DIN 7991 M6X20	020-D7991-M6X20	12
13	TORNILLO ALLEN DIN 912 M10X60	020-D912-M10X60	8
14	TORNILLO ALLEN DIN 912 M16X50	020-D912-M16X50	26
15	TORNILLO ALLEN DIN 912 M4X30	020-D912-M4X30	4
16	TORNILLO ALLEN DIN 912 M8X20	020-D912-M8X20	2
19	ESPARRAGO ALLEN DIN 913 M8X10	020-D913-M8X10	10
20	ESPARRAGO ALLEN DIN 913 M8X16	020-D913-M8X16	1
21	CONJUNTO PISOR CARRERA 22 MM	130-06-01-00508	15
22	TORNILLO HEXAGONAL DIN 931 M12X60	020-D931-M12X60	10
23	TORNILLO HEXAGONAL DIN 931 M14X50	020-D931-M14X50	25
24	TORNILLO HEXAGONAL DIN 931 M14X65	020-D931-M14X65	25
25	TORNILLO HEXAGONAL DIN 933 M10X16	020-D933-M10X16	4
26	TORNILLO HEXAGONAL DIN 933 M10X20	020-D933-M10X20	2
27	TORNILLO HEXAGONAL DIN 933 M10X25	020-D933-M10X25	10
28	TORNILLO HEXAGONAL DIN 933 M24X100	020-D933-M24X100	4
29	TORNILLO HEXAGONAL DIN 933 M6X25	020-D933-M6X25	2
30	TUERCA DIN 934 M14	020-D934-M14	78
31	TUERCA HEXAGONAL DIN 934 M22 PASO 150	020-D934-M22X1C5	4
32	TUERCA DIN 934 M24	020-D934-M24	4
33	TUERCA DIN 934 M6	020-D934-M6	14

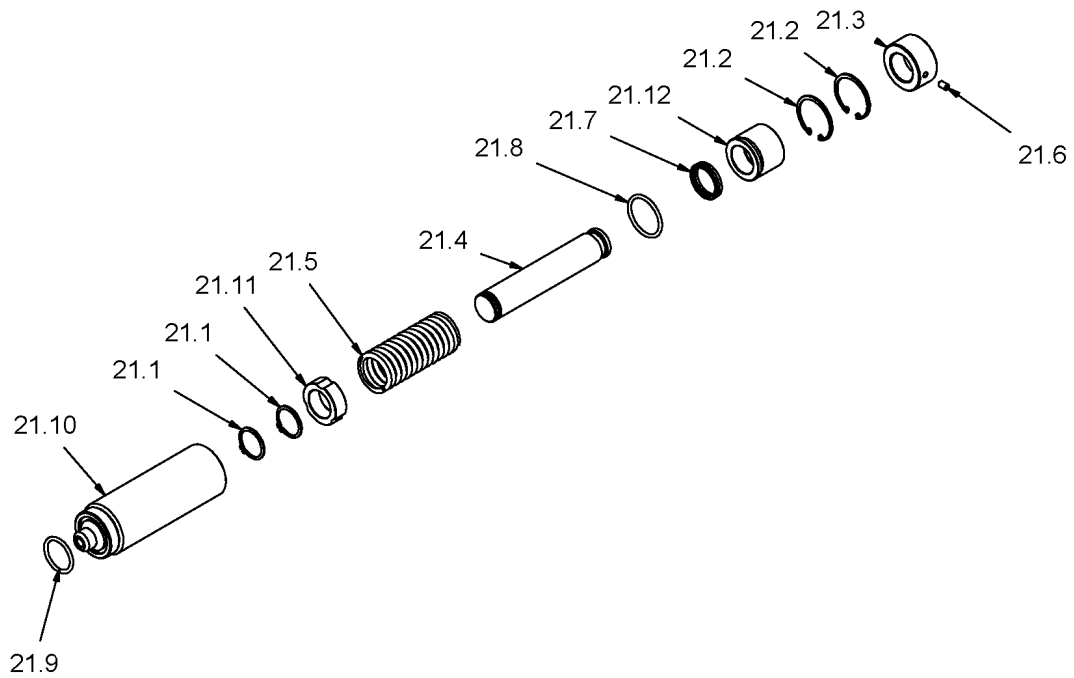
34	TUERCA DIN 934 M8	020-D934-M8	12
35	TUERCA AUTOBLOCANTE DIN 985 M10	020-D985-M10	4
36	TUERCA DIN 985 M16	020-D985-M16	8
38	TORNILLO ISO 7380 M6X10	020-I7380-M6X10	1
39	TORNILLO ISO 7380 M6X12	020-I7380-M6X12	4
41	TORNILLO ALLEN ISO 7380 M8X10 8.8 PAVONADO	020-I7380-M8X10	5
44	CORREA DENTADA HTD 3808-8M-20	030-CD-00010	1
45	CIRCLIP DIN 471 EJE DE Ø30	030-D471-00004	2
46	JUNTA METAL GOMA 1/2"	040-JMG-00001	2
47	TOPE CONDUCCION C3006	130-06-02-00501	1
48	CONECTOR M12 ACODADO 5 MTS	050-CNT-00001	1
49	CONECTOR M12 ACODADO CABLE 10 MTS	050-CNT-00002	1
50	FINAL DE CARRERA CON RUEDA	050-FC-RUEDA	2
51	DETECTOR FOTOCELULA 3H PNP ENF. RECTO CONECT	050-FT-00001	1
53	INSTALACION ELECTRICA C3006 V6	050-KIE-0602-003	1
57	ARANDELA GRUESO PATIN 42X30X1	120-06-01-00130	2
58	ANGULO SOPORTE CHAPA SALIDA	120-06-01-00523	2
60	PASAMANO SOPORTE CHAPAS DERECHO	120-06-01-00558	3
61	TAPA CABLES DERECHA	120-06-01-00570	1
64	SOPORTE PIE CIZALLA	120-06-01-00578	4
65	PASAMANO TRASERO GUIA ENTRADA	120-06-01-00721	1
66	BIELA	120-06-02-00310	4
67	PASAMANO SOPORTE CUCHILLA	120-06-02-00311	1
69	VARILLA SUSTENTACION GRUPO HIDRAULICO	120-06-02-00330	4
70	BULONES ARTICULACION BIELAS Ø60X205	120-06-02-00334	2
71	PASAMANO GUIA TRANCHA	120-06-01-00738	4
72	BULONES ARTICULACION BIELAS 94 MM	120-06-02-00336	6
73	VARILLA REGULACION CUCHILLA	120-06-02-00339	26
74	CHAPA DELANTERA MESA	120-06-02-00340	2
78	PASAMANO LATERAL GUIA ENTRADA	120-06-02-00372	1
79	TOPE POSICION TRANCHA	120-06-02-00395	1
80	SEPARADOR	120-06-02-00412	1

81	TORNILLO AJUSTE TRANCHA	120-06-02-00425	8
82	SOPORTE GRUPO HIDRAULICO	120-06-02-00505	2
83	RAMPA DE CAIDA	120-06-02-00529	1
89	MANGUERA FLEXIBLE 1/2" TG 1/2"-CODO 90° TG 1/2" LONGITUD 730 MM	120-06-02-00575	1
90	MANGUERA FLEXIBLE DE 1/2 " TG-TG DE 1/2" LONGITUD 950	120-06-02-00577	1
93	CHAPA FRONTAL TOPE C3006	120-06-02-00715	1
95	ARANDELA INFERIOR CHAPA TOPE D35XD10.5X6	120-06-02-00720	4
96	PASAMANO CON CINTA METRICA SOPORTE CHAPAS	120-06-02-00721	1
98	SEPARADOR EXTERIOR TRASERO CILINDRO HIDRAULICO D55X40.5X15	120-06-02-00723	2
101	REGLA MILIMETRADA DELANTERA	122-06-01-00001	4
108	TUBO PISONES	130-06-01-00514	1
109	CONJUNTO BIELA TRANSMISION	130-06-02-00301	1
111	CONJUNTO PROTECCION CELULA SEGURIDAD DERECHA	130-06-02-00323	1
112	CONJUNTO PROTECCION CELULA SEGURIDAD IZQUIERDA	130-06-02-00324	1
115	TRANCHA	130-06-02-00450	1
116	CONJUNTO CILINDRO HIDRAULICO C-3006	130-06-02-00455	1
118	HORQUILLA CIZALLA	130-06-02-00461	1
119	CONJUNTO BULON DELANTERO CILINDRO	130-06-02-00463	1
120	CONJUNTO BULON TRASERO CILINDRO	130-06-02-00466	1
121	BIELA TRIANGULAR DE ACCIONAMIENTO	130-06-02-00400	1
123	BIELA TRIANGULAR	130-06-02-00401	1
125	CONJUNTO PATIN	130-06-02-00504	2
126	CONJUNTO CHAPA TOPE C-3006	130-06-02-00505	1
128	CUCHILLA DE CORTE	140-06-02-00001	2
130	TUERCA BAJA DIN 936 M22X1.5	020-D936-M22X1_5	4
134	TOPE MOTRIZ C3006	130-06-01-00716	1
142	SOPORTE LATERAL CHAPA FRONTAL	120-06-01-00746	4
143	PANTALLA ESA S625	PANTALLA ESA S625	1
144	PLACA SEÑALIZACION PARO EMERGENCIA	050-APE-00001	1
146	SOPORTE CENTRAL CHAPA FRONTAL	120-06-01-00747	2
148	POLICARBONATO FRONTAL	120-06-02-00751	4
150	TAPA SUPERIOR LATERAL IZQUIERDA	120-06-01-00821	1

151	TAPA SUPERIOR LATERAL DERECHA	120-06-01-00825	1
152	BISAGRA	050-BIS-00002	4
153	CONJUNTO PUERTA DERECHA C3006	130-06-02-00516	1
154	CONJUNTO TAPA TRASERA	130-06-02-00519	2
155	CONJUNTO TAPA TRASERA SUPERIOR	130-06-02-00518	1
156	CONJUNTO TAPA FRONTAL INFERIOR	130-06-02-00520	2
157	TORNILLO ALLEN ISO 7380 M8X16	020-I7380-M8X16	24
158	ARANDELA DIN 125 B M8	020-D125B-M8	8
159	TORNILLO ALLEN ISO 7380 M8X20	020-I7380-M8X20	12
160	SOPORTE PERFIL LED	050-GEN-00022	5
161	TORNILLO ALLEN DIN 7991 M3X8	020-D7991-M3x8	10
163	CONJUNT LED CIZALLA 3006	LEDS C3006 V6	1
164	SOPORTE INICIAL LASER LINEA	120-06-01-00793	1
165	SOPORTE PRINCIPAL LASER LINEA	120-06-01-00790	1
166	SOPORTE GIRATORIO LASER LINEA	120-06-01-00791	1
167	SOPORTE LASER LINEA	120-06-01-00792	1
169	CIERRE DE LENGÜETA CON TRIANGULO 8 M20	031-CLT-00001	2
171	TAPA LATERAL IZQUIERDA	120-06-02-00759	1
173	TAPA LATERAL DERECHA	120-06-02-00760	1
178	TORNILLO ALLEN CABEZA REDONDA ISO 7380 M6X8	020-I7380-M6X8	63
179	TORNILLO ISO 7380 M5X10	020-I7380-M5x10	17
180	TORNILLO DIN 7985 M3X10 NEGRO CABEZA ALOMADA PHILIPS	020-D7985-M3X10-N	2
181	PLACA CARACTERISTICAS GENERAL	122-PLC-0000-001	1
182	ESTANTERIA LATERAL	120-06-01-00761	1
185	CONJUNTO MESA C3006	130-06-02-00521	3
186	SUPLEMENTO MESA CHAPAS	120-06-01-00765	18
187	TORNILLO ALLEN DIN 7991 M6X12	020-D7991-M6X12	10
188	GRUESO SOPORTE INFERIOR SOPORTE CHAPA	120-06-01-00732	8
191	CHAPA ROSCADA FINAL DE CARRERA CIZALLAS	120-06-01-00706	2
192	TORNILLO ALLEN DIN 912 M3X25	020-D912-M3X25	2
193	ESPARRAGO ALLEN DIN 913 M4X5	020-D913-M4X5	1
194	TORNILLO ISO 7380 M4X6	020-I7380-M4X6	2

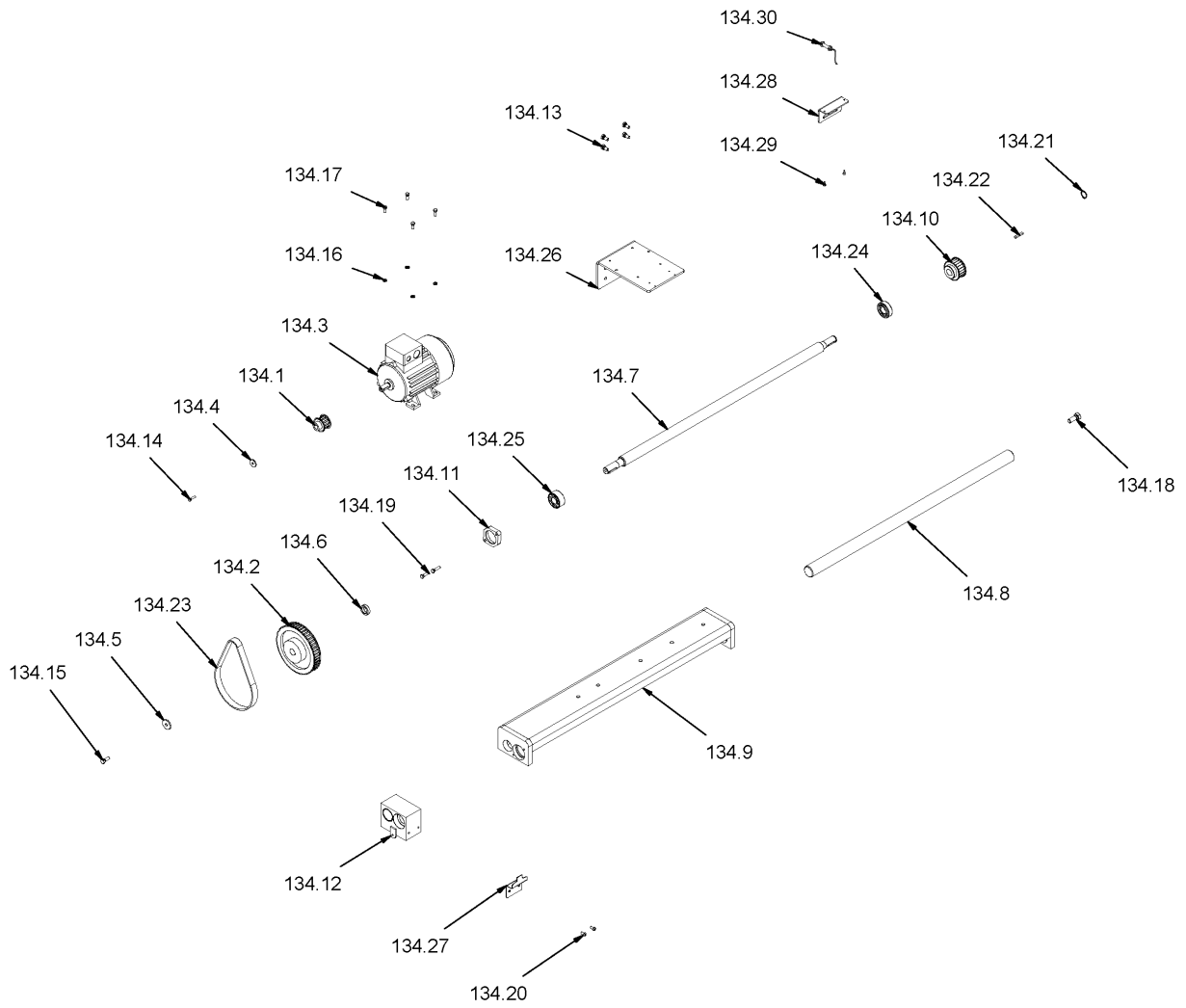
195	ARANDELA DIN 125 B M5	020-D125B-M5	1
197	LASER VERDE LINEA CIZALLA	050-LSR-00002	1
199	PARO EMERGENCIA D22	050-PEM-22	1
200	ZOCALO RECTO CK03I	050-BE-00003	1
201	TAPA CABLES IZQUIERDA	120-06-01-00569	1
202	CONJUNTO PUERTA IZQUIERDA C3006	130-06-02-00517	1
204	TORNILLO PARA ESFERA DE 1/2"	040-TES-00001	1
205	ESPARRAGO ALLEN DIN 913 M8X20	020-D913-M8X20	4
206	ESTRUCTURA CIZALLA C-3006	130-06-02-00552	1
207	CONJUNTO TAPA FRONTAL IZQUIERDA C3006	130-06-02-00550	1
208	CONJUNTO TAPA FRONTAL DERECHA C3006	130-06-02-00551	1
209	CONJUNTO TAPA LATERAL INFERIOR DERECHA C3006	130-06-02-00527	1
210	CONJUNTO TAPA LATERAL INFERIOR IZQUIERDA C3006	130-06-02-00529	1
211	TAPA FRONTAL SUPERIOR MODELO C3006	120-06-02-00824	1
212	TAPA FRONTAL SUPERIOR NARGESA C3006	120-06-02-00825	1
213	POLICARBONATO MODELO	120-06-02-00784	2
215	CONJUNTO GRUPO HIDRAULICO	130-06-02-00530	1
216	PIE PEDAL CIZALLA	130-06-02-00532	1
217	MANGUERA FLEXIBLE DE 1/2" TG 1/2" - TG DE 1/2" LONGITUD 860 mm	120-06-02-00786	1

A2. Despiece del pisor



Nº ORDEN	DESCRIPCION	Nº PLANO	PIEZAS POR MAQUINA
21.1	CIRCLIP DIN 471 EJE DE D30	030-D471-00004	30
21.2	CIRCLIP DIN 472 PARA AGUJERO D45	030-D472-00002	30
21.3	BASE PISOR	120-06-01-00051	15
21.4	VASTAGO PISOR	120-06-01-00057	15
21.5	MUELLE 5X42X100X10 ESPIRAS	120-06-01-00054	15
21.6	ESPARRAGO DIN 913 M6X10	020-D913-M6X10	15
21.7	COLLARIN D30XD38X7	040-BA-00003	15
21.8	JUNTA TORICA D39X3,5 90 SHORE	040-JT-00014	15
21.9	JUNTA TORICA D32X3,5 90 SHORE	040-JT-00012	15
21.10	CONJUNTO SOLDADURA CAMISA PISOR	130-06-01-00510	15
21.11	GUIA INTERIOR PISOR	120-06-01-00544	15
21.12	DOLLA BRONCE PISOR	120-06-01-00545	15

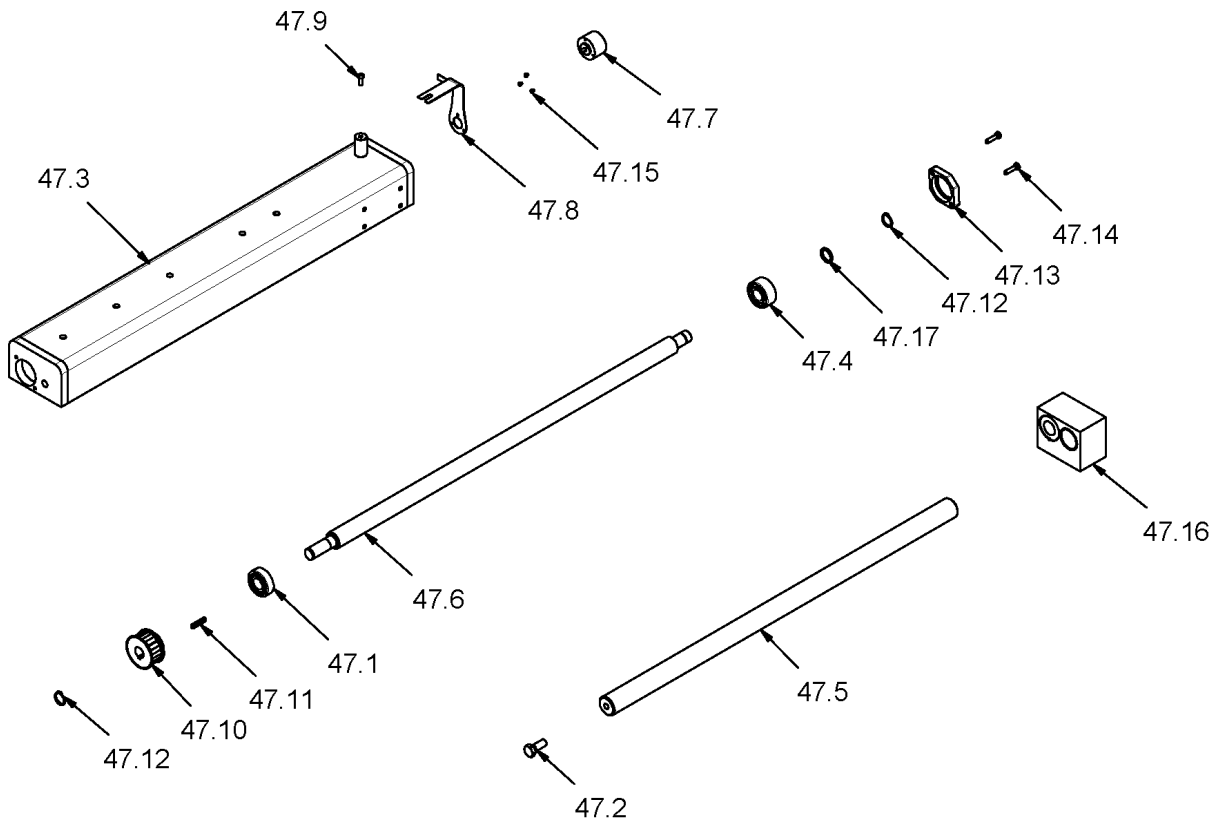
A3. Despiece del tope



N° ORDEN	DESCRIPCION	N° PLANO	PIEZAS POR MAQUINA
134.1	POLEA ACCIONAMIENTO MOTOR	120-06-01-00187	1
134.2	POLEA ACCIONAMIENTO TOPE	120-06-01-00198	1
134.3	MOTOR ELECTRICO D 0.37KW A 1400 RPM CON PATAS B3	050-ME-00012	1
134.4	ARANDELA DE GRUESO D23XD5.5X3	120-06-01-00188	1
134.5	ARANDELA DE GRUESO D30XD8.5X4	120-06-01-00197	1
134.6	SEPARADOR POLEA DELANTERA TOPE MP1400	120-05-03-00617	1
134.7	HUSILLO MOTRIZ TOPE C3006	120-06-02-00700	1
134.8	GUIA TOPE C3006	120-06-02-00705	1
134.9	ESTRUCTURA SOLDADA TOPE MOTRIZ	130-06-02-00503	1
134.10	POLEA DENTADA TOPE	120-06-02-00707	1
134.11	FIJACION COJINETE FRONTAL C3006	120-06-02-00711	1
134.12	CONJUNTO SOPORTE TUERCA TOPE	130-06-02-00508	1
134.13	TORNILLO HEXAGONAL DIN 933 M8X16	020-D933-M8X16	4
134.14	TORNILLO HEXAGONAL DIN 933 M5X20	020-D933-M5X20	1
134.15	TORNILLO HEXAGONAL DIN 933 M8X20	020-D933-M8X20	1
134.16	ARANDELA DIN 125 B M6	020-D125B-M6	4
134.17	TORNILLO HEXAGONAL DIN 933 M6X16	020-D933-M6X16	4
134.18	TORNILLO HEXAGONAL DIN 933 M12X30	020-D933-M12X30	1
134.19	TORNILLO HEXAGONAL DIN 933 M6X25	020-D933-M6X25	2
134.20	TORNILLO ISO 7380 M6X12	020-I7380-M6X12	2
134.21	CIRCLIP DIN 471 EJE DE Ø20	030-D471-00010	1
134.22	CHAVETA PARALELA DIN 6885A 5X5X32	030-D6885A-00023	2

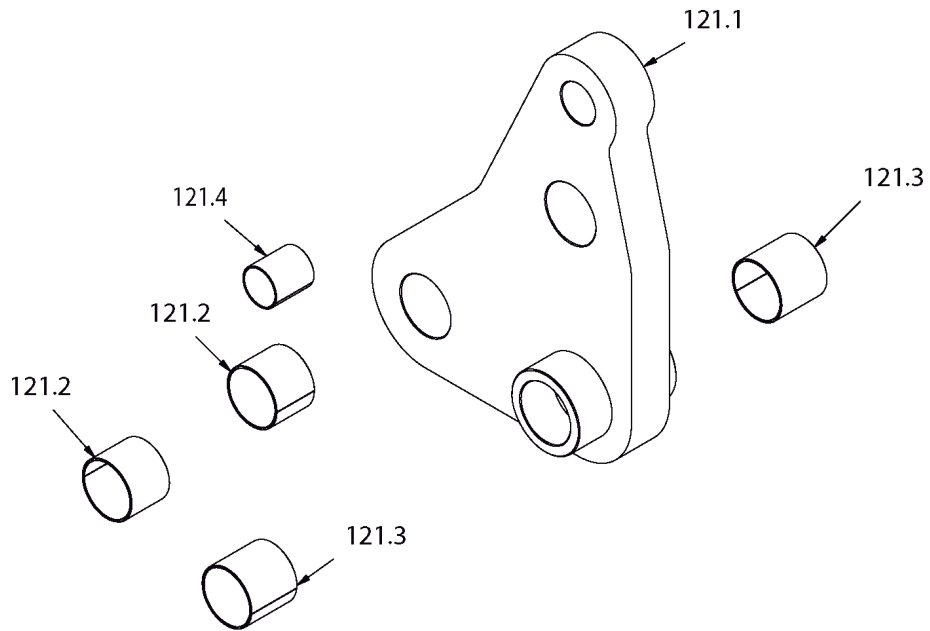
N° ORDEN	DESCRIPCION	N° PLANO	PIEZAS POR MAQUINA
134.23	CORREA DENTADA 225 L 075	030-CD-00001	1
134.24	COJINETE DE BOLAS 6204 2RS	030-CJ-00012	1
134.25	COJINETE 3204 D20XD47X20.6	030-CJ-00004	1
134.26	SOPORTE MOTOR TOPE CIZALLA	120-06-02-00735	1
134.27	ACCIONAMIENTO FINAL DE CARRERA TOPE	120-06-01-00741	1
134.28	SOPORTE INDUCTIVO TOPE CIZALLA	120-06-01-00742	1
134.29	TORNILLO ALLEN DIN 912 M4 X8 PAVONADO	020-D912-M4X8	2
134.30	DETECTOR INDUCTIVO DIELL M8 NPN-1030VD	050-IND-00001	1

A4. Despiece del tope conducido



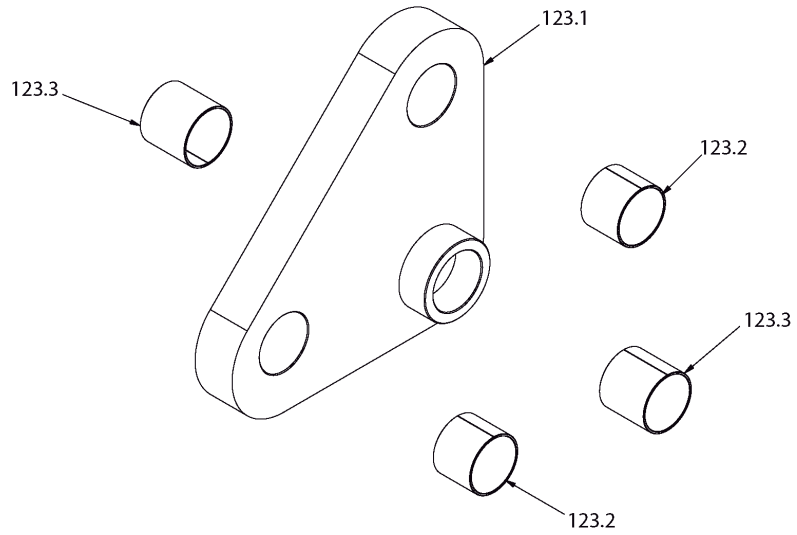
Nº ORDEN	DESCRIPCION	Nº PLANO	PIEZAS POR MAQUINA
47.1	COJINETE DE BOLAS 6204 2RS	030-CJ-00012	1
47.2	TORNILLO HEXAGONAL DIN 933 M12X30	020-D933-M12X30	1
47.3	ESTRUCTURA SOLDADA TOPE CONDUCCION	130-06-02-00502	1
47.4	COJINETE 3204 D20XD47X20.6	030-CJ-00004	1
47.5	GUIA TOPE C3006	120-06-02-00705	1
47.6	HUSILLO CONDUCCION C3006	120-06-02-00701	1
47.7	ENCODER POSICION TOPE	050-ENC-00002	1
47.8	CHAPA SOPORTE ENCODER	120-06-01-00202	1
47.9	TORNILLO ISO 7380 M6X16	020-I7380-M6X16	1
47.10	POLEA DENTADA TOPE	120-06-02-00707	1
47.11	CHAVETA PARALELA DIN 6885A 5X5X32	030-D6885A-00023	1
47.12	CIRCLIP DIN 471 EJE DE Ø20	030-D471-00010	2
47.13	FIJACION COJINETE FRONTAL C3006	120-06-02-00711	1
47.14	TORNILLO HEXAGONAL DIN 933 M6X25	020-D933-M6X25	2
47.15	TORNILLO DIN 7985 M3X4 PHILIPS	020-D7985-M3X4	3
47.16	CONJUNTO SOPORTE TUERCA TOPE	130-06-02-00508	1
47.17	ARANDELA FIJACION HUSILLO CONDUCCION	120-06-02-00730	1
47.18	ESPARRAGO ALLEN DIN 913 M5X8	020-D913-M5X8	1

A5. Despiece de la biela triangular de accionamiento



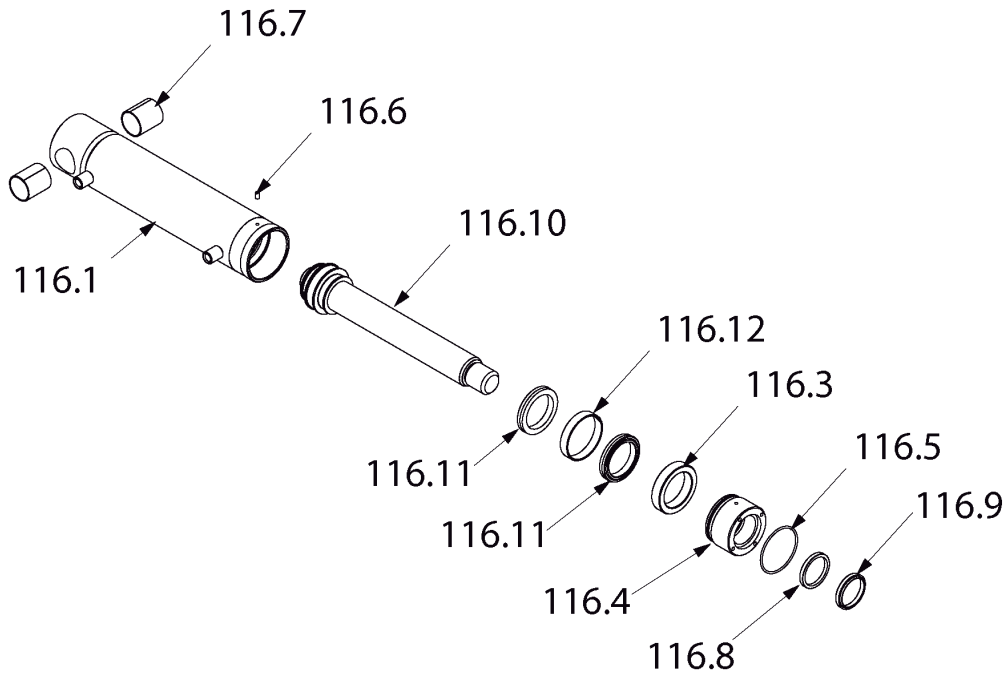
Nº ORDEN	DESCRIPCION	Nº PLANO	PIEZAS POR MAQUINA
121.1	MECANIZADO BIELA TRIANGULAR ACCIONAMIENTO	130-06-02-00400-FM2	1
121.2	DOLLA PARTIDA-60-65-50	030-DP-00028	2
121.3	DOLLA PARTIDA-60-65-60	030-DP-00029	2
121.4	DOLLA PARTIDA D40XD44X50	030-DP-00017	1

A6. Despiece de la biela triangular



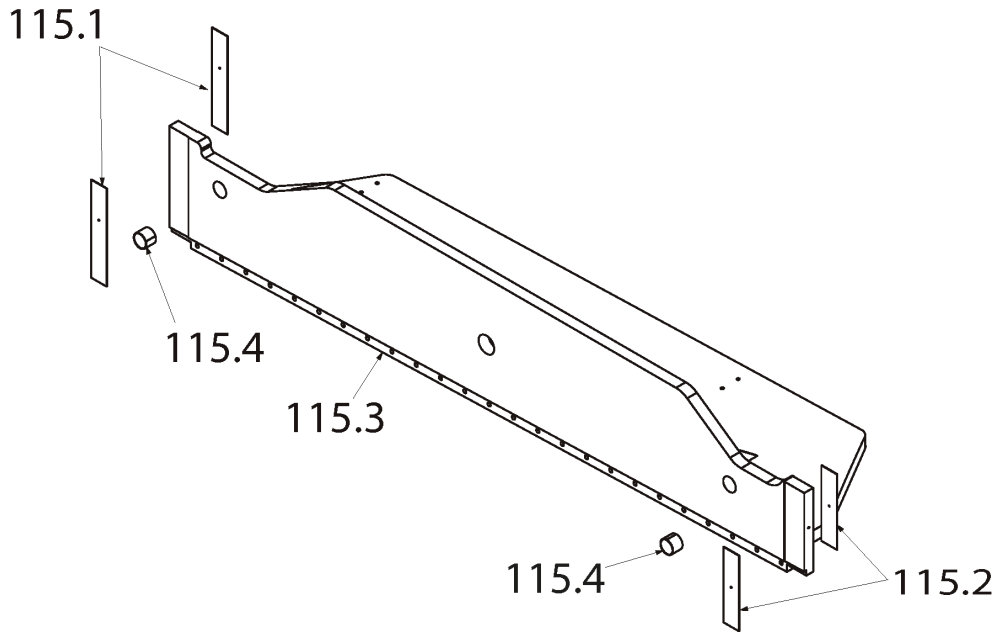
Nº ORDEN	DESCRIPCION	Nº PLANO	PIEZAS POR MAQUINA
123.1	BIELA TRIANGULAR MECANIZADO	130-06-02-00401-FM2	1
123.2	DOLLA PARTIDA-60-65-50	030-DP-00028	2
123.3	DOLLA PARTIDA-60-65-60	030-DP-00029	2

A7. Despiece del cilindro



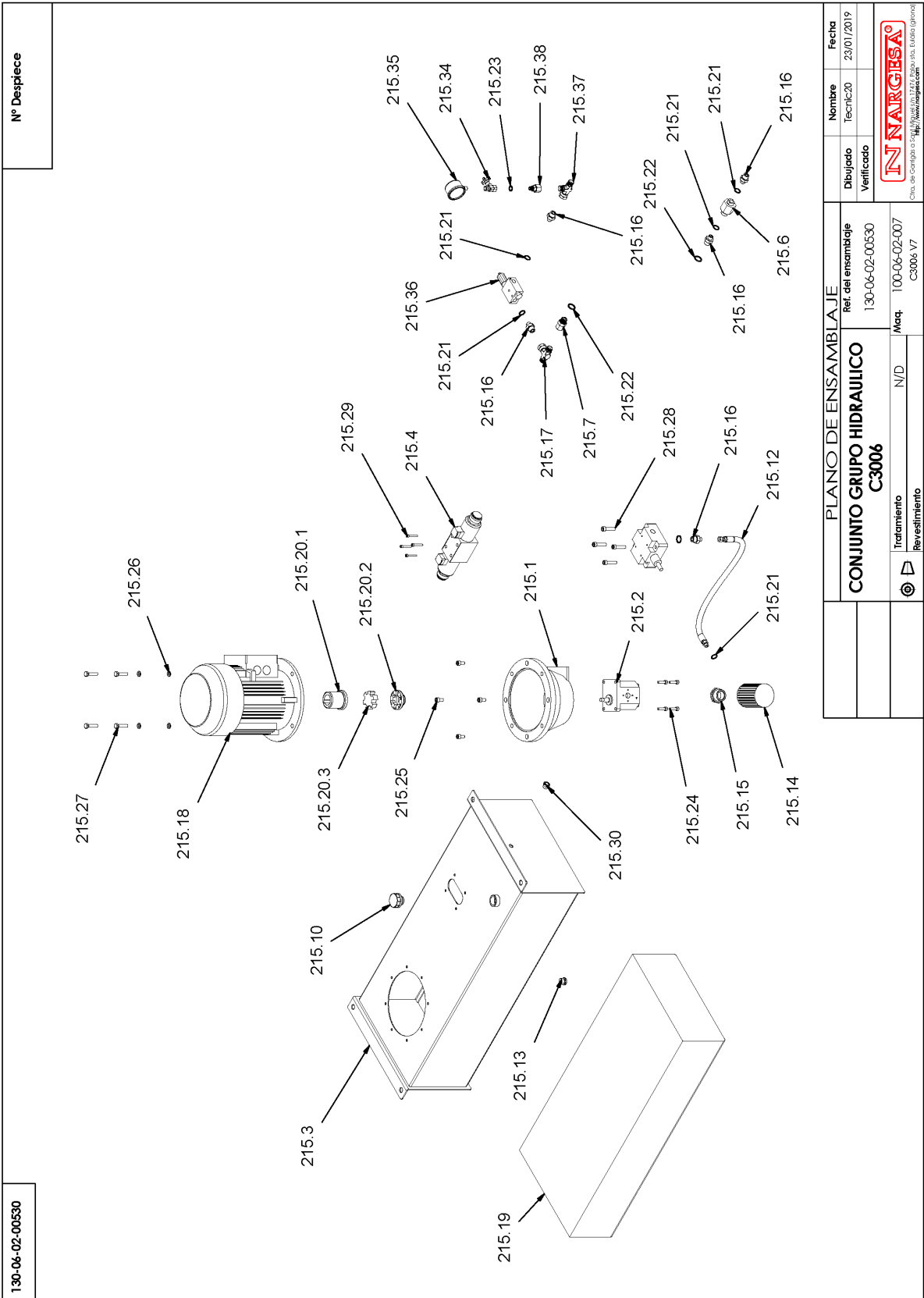
Nº ORDEN	DESCRIPCION	Nº PLANO	PIEZAS POR MAQUINA
116.1	CONJUNTO FINAL CAMISA CILINDRO CIZALLA	130-06-02-00307	1
116.3	TOPE DELANTERO CILINDRO HIDRAULICO	120-06-02-00375	1
116.4	DOLLA DE BRONCE	120-06-02-00732	1
116.5	JUNTA TORICA D74X4 90 SHORE	040-JT-00021	1
116.6	ESPARRAGO DIN 913 M6X10	020-D913-M6X10	1
116.7	DOLLA PARTIDA D40XD44X50	030-DP-00017	2
116.8	COLLARIN BA D50XD60X7.3	040-BA-00007	1
116.9	RASCADOR D50XD60X7/10	040-RAS-00004	1
116.10	CONJUNTO VASTAGO SOLDADO	130-06-02-00311	1
116.11	GUIA 80-75-15	040-GUI-00001	1
116.12	JUNTA DE CILINDRO D80XD60X12	040-JC-00001	2

A8. Despiece de la trancha



Nº ORDEN	DESCRIPCION	Nº PLANO	PIEZAS POR MAQUINA
115.1	REGLA BIPLAST 435X80X2	120-06-02-00328	2
115.2	REGLA BIPLAST 335X80X2	120-06-02-00329	2
115.3	MECANIZADO TRANCHA C-3006	130-06-02-00450-FM2	1
115.4	DOLLA PARTIDA-60-65-50	030-DP-00028	2

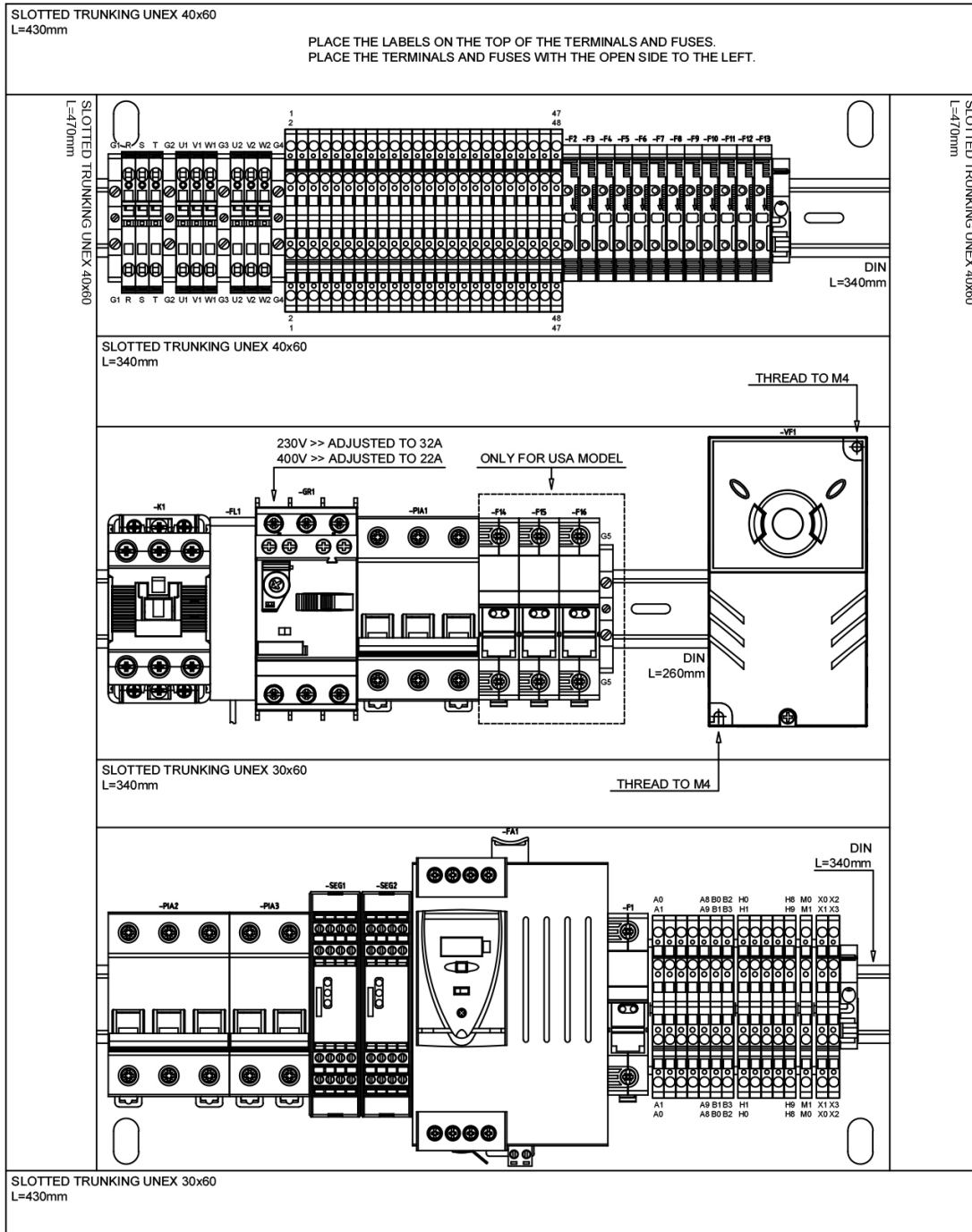
A9. Despiece del grupo hidráulico



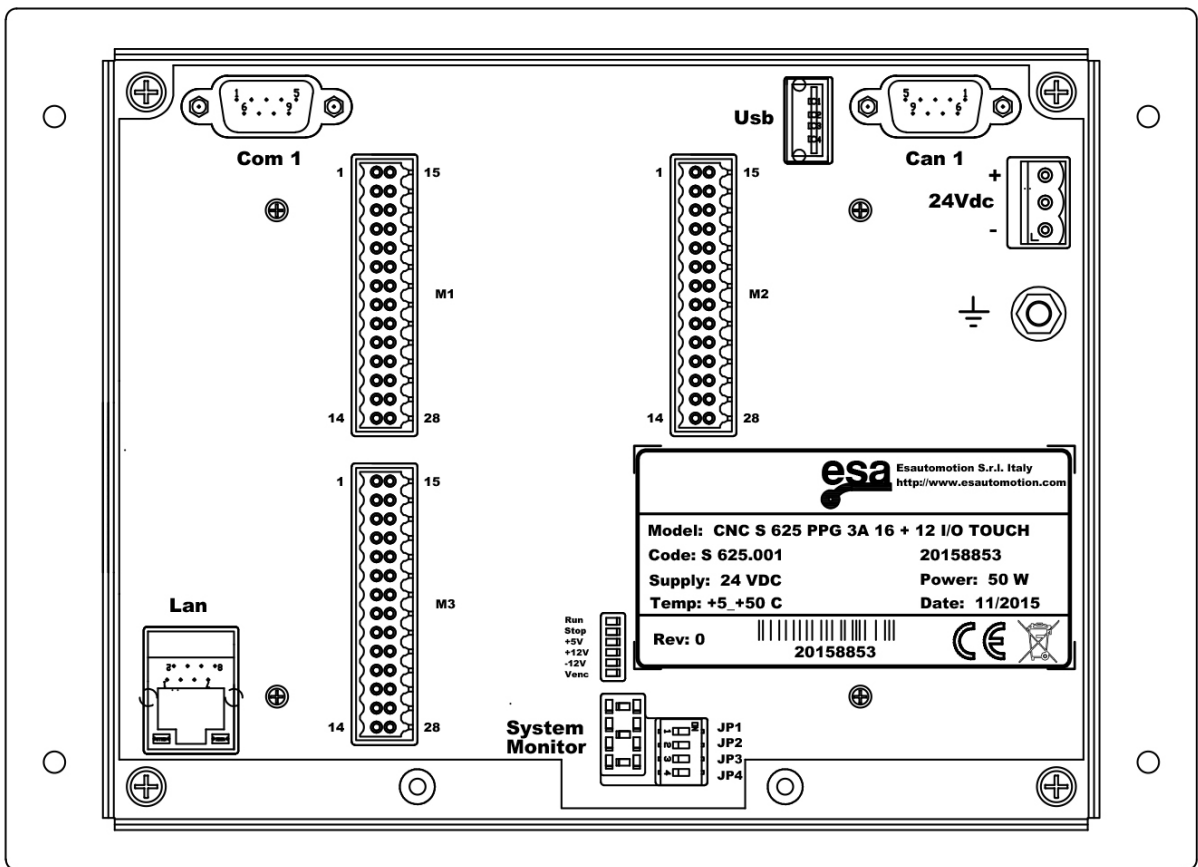
Nº ORDEN	DESCRIPCION	Nº PLANO	PIEZAS POR MAQUINA
215.1	CAMPANA ACOPLAMIENTO BOMBA TIPO L MOTOR 7.5/10/12	040-CA-00001	1
215.2	BOMBA HIDRAULICA DE 22 LITROS CARCASA DE ALUMINIO	040-BH-00001	1
215.3	DEPOSITO GRUPO HIDRAULICO C3006	130-06-02-00531	1
215.4	ELECTROVALVULA TN10 CETOP 5	040-ELV-00001	1
215.5	VALVULA LIMITADORA DE PRESION	040-VLP-00001	1
215.6	REGULADOR DE CAUDAL UNIDIRECCIONAL EN LINEA 3/8"	040-RC-00001	1
215.7	RACOR GIRATORIO MACHO HEMBRA 1/2"	040-RG-00001	1
215.10	TAPON DE LLENADO 1" CON FILTRO	040-TLL-00001	1
215.12	MANGUERA HIDRAULICA 3/8" MACHO 3/8" TUERCA GIRATORIA 3/8" L=640 MM	120-06-02-00369	1
215.13	TAPON ALLEN 1/2"	040-TVA-00001	1
215.14	FILTRO DE ASPIRACION 1 1/4"	040-FL-00001	1
215.15	RACOR REDUCIDO 1 1/4-1/2 MACHO MACHO	040-RRMM-00011	1
215.16	RACOR REDUCIDO 1/2-3/8 MACHO MACHO	040-RRMM-00004	5
215.17	FIGURA "T" TUERCA GIRATORIA CENTRAL 1/2"	040-TGC-00001	1
215.18	MOTOR ELECTRICO DE 9.2 KW A 1400 RPM BRIDA B5	050-ME-00004	1
215.19	ACEITE HIDRAULICO C-3006 96 LITROS	ACEITE C-3006	1
215.20.1	ACOPLAMIENTO LADO MOTOR 7.5/10/12 CV	040-AE-00002	1
215.20.2	ACOPLAMIENTO LADO BOMBA 7.5/10/12 CV	040-AE-00003	1
215.20.3	ESTRELLA ACOPLAMIENTO 7.5/10/12 CV	040-AE-00004	1
215.21	JUNTA METAL GOMA 3/8"	040-JMG-00004	5
215.22	JUNTA METAL GOMA 1/2"	040-JMG-00001	3

Nº ORDEN	DESCRIPCION	Nº PLANO	PIEZAS POR MAQUINA
215.23	JUNTA METAL GOMA 1/4"	040-JMG-00002	3
215.24	TORNILLO ALLEN DIN 912 M8X30	020-D912-M8X30	4
215.25	TORNILLO ALLEN DIN 912 M10X20	020-D912-M10X20	4
215.26	ARANDELA DIN 125 B M10	020-D125B-M10	4
215.27	TORNILLO HEXAGONAL DIN 933 M10X45	020-D933-M10X45	4
215.28	TORNILLO ALLEN DIN 912 M10X45	020-D912-M10X45	4
215.29	TORNILLO ALLEN DIN 912 M6X40	020-D912-M6X40	4
215.30	NIVEL DE ACEITE 3/8"	040-NA-00001	1
215.34	GRIFO DE MANOMETRO 1/4" ROSCA GAS 1/4" HEMBRA	040-VDP-00002	1
215.35	MANOMETRO 0-300 BARS D63 1/4 INFERIOR	040-MAN-00003	1
215.36	VALVULA DE SECUENCIA RA03R2B-S	040-VS-00002	1
215.37	FIGURA "T" TUERCA GIRATORIA LATERAL 1/2"	040-TGL-00004	1
215.38	REDUCCION MACHO 1/4" TUERCA GIRATORIA 1/2"	040-RMTG-00009	1

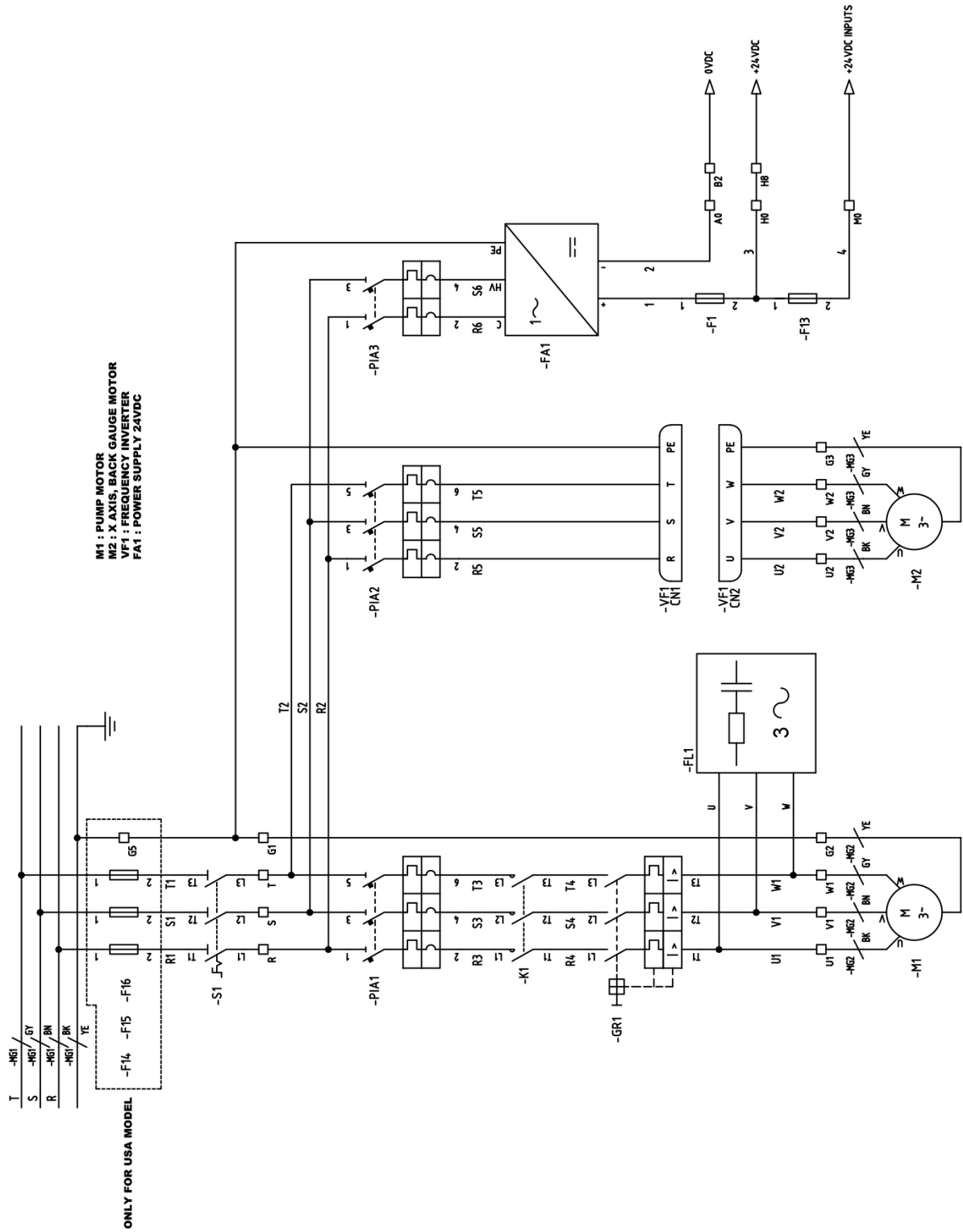
A10. Armario eléctrico

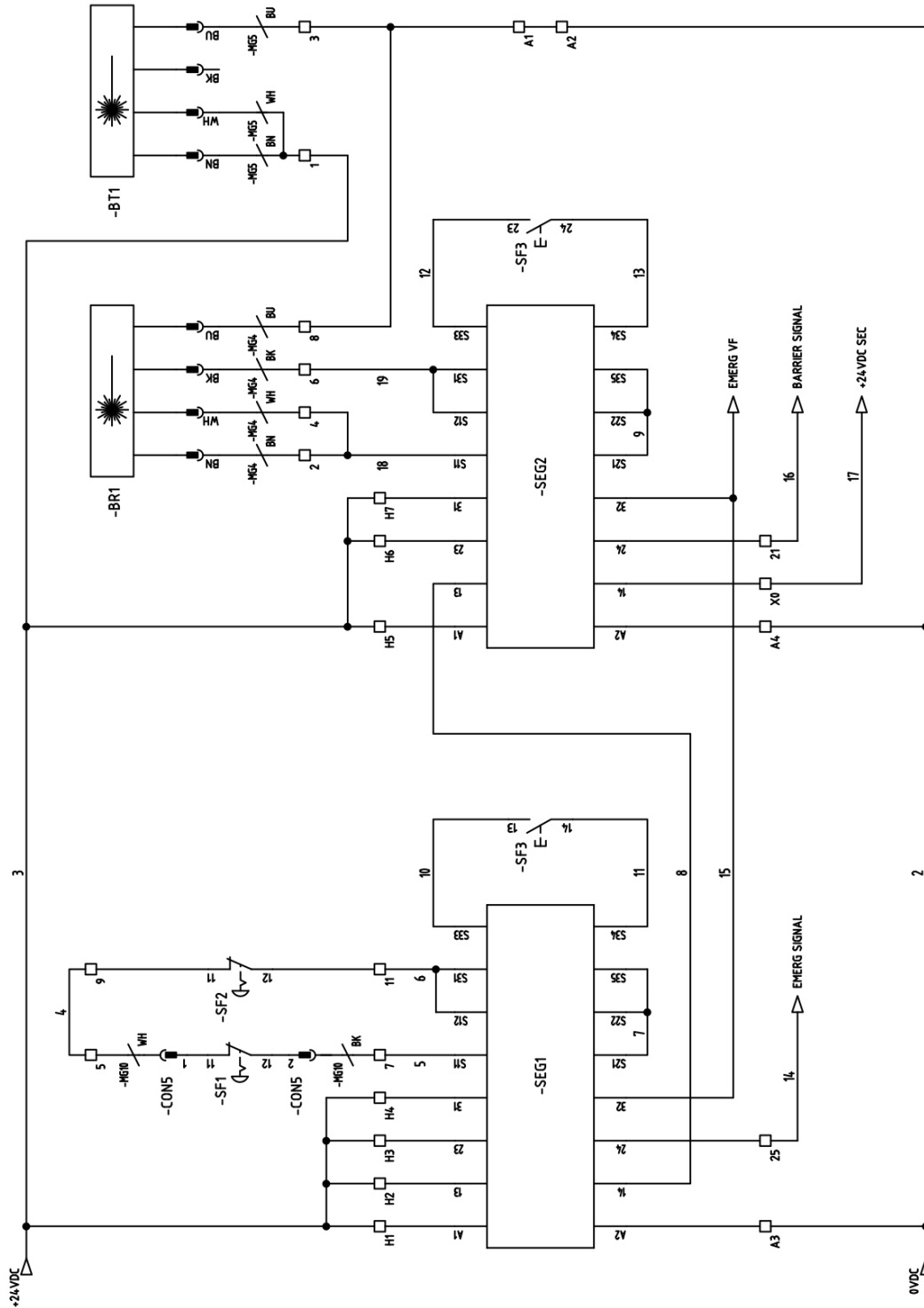


-CONTROL1

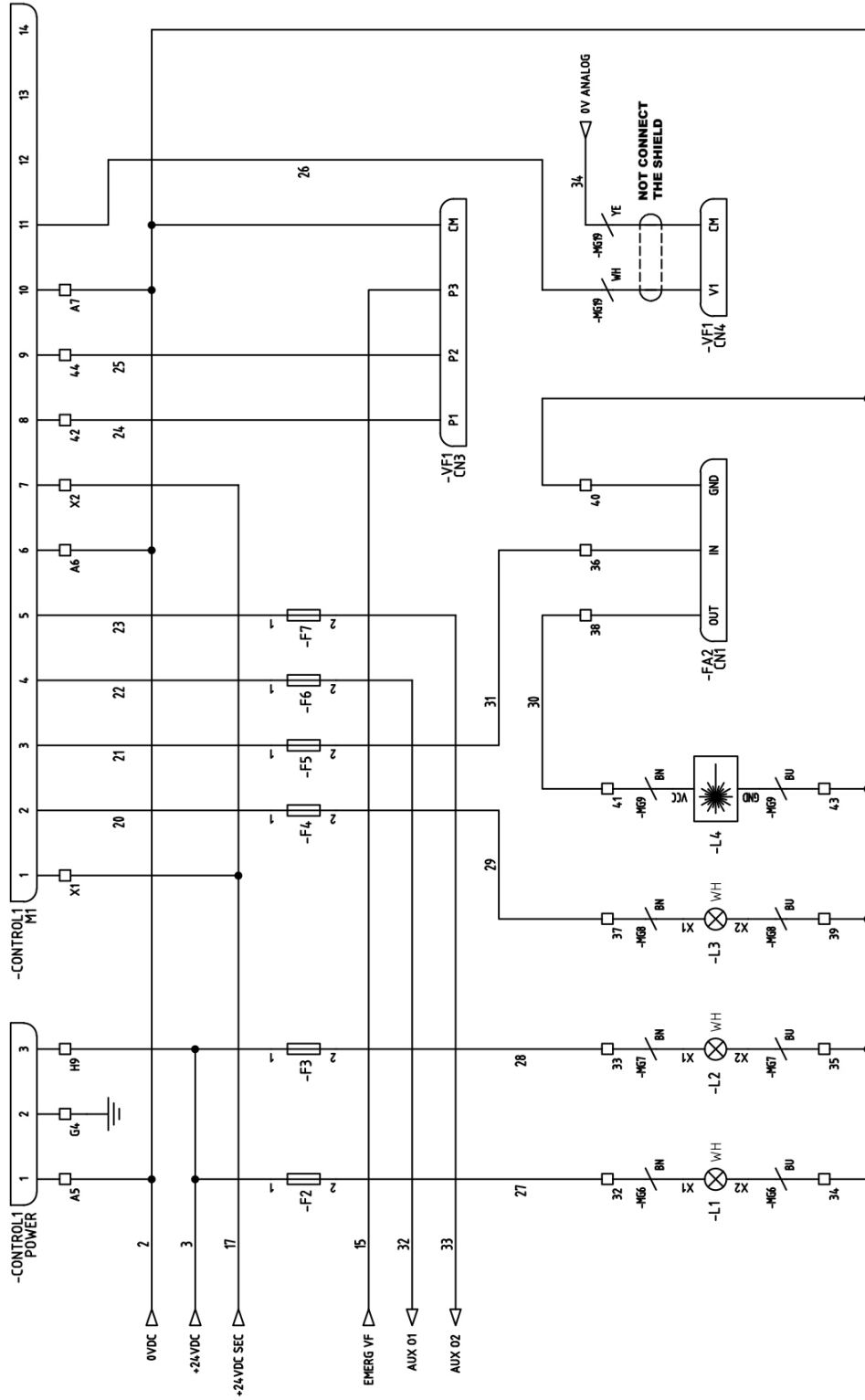


A11. Esquemas eléctricos

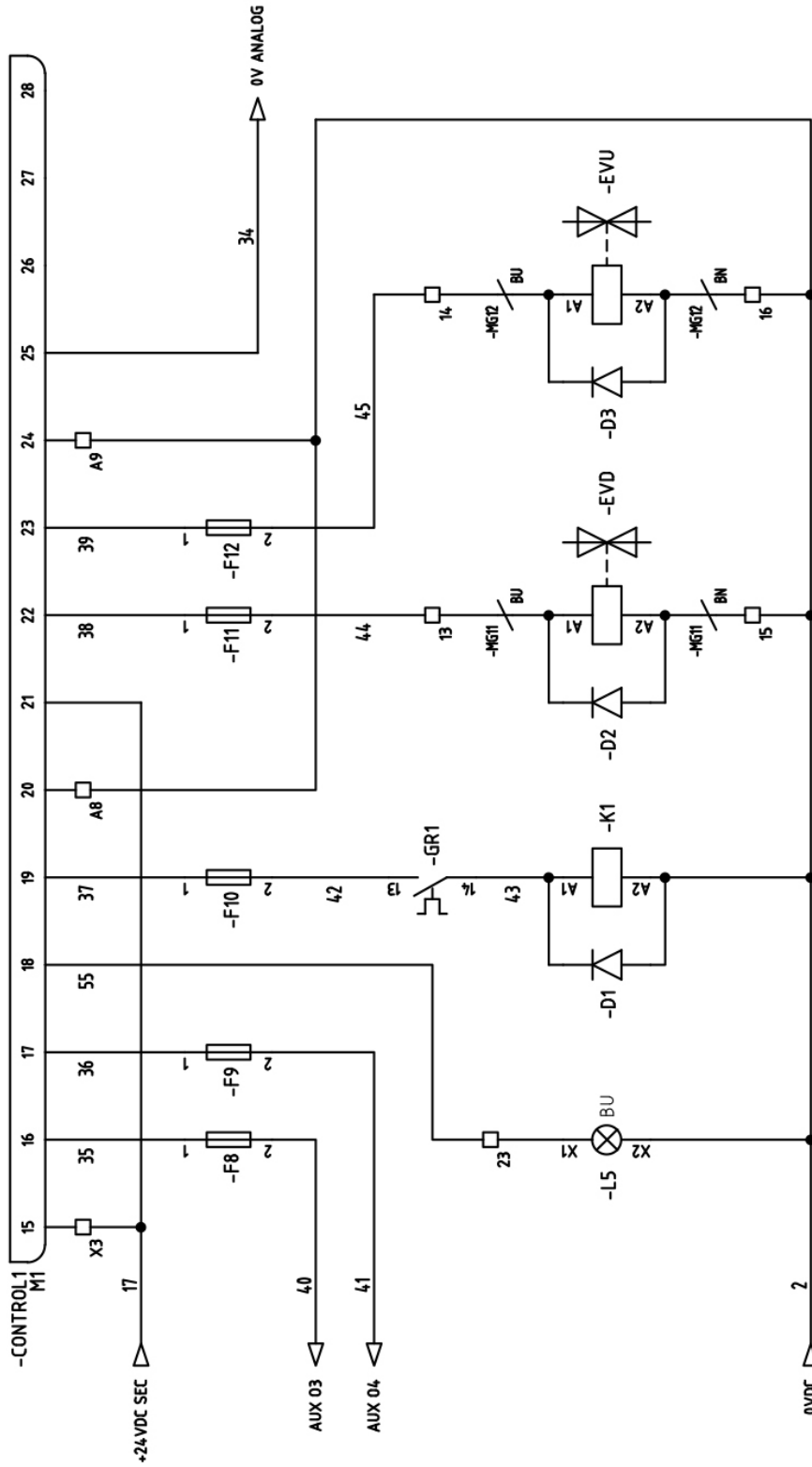




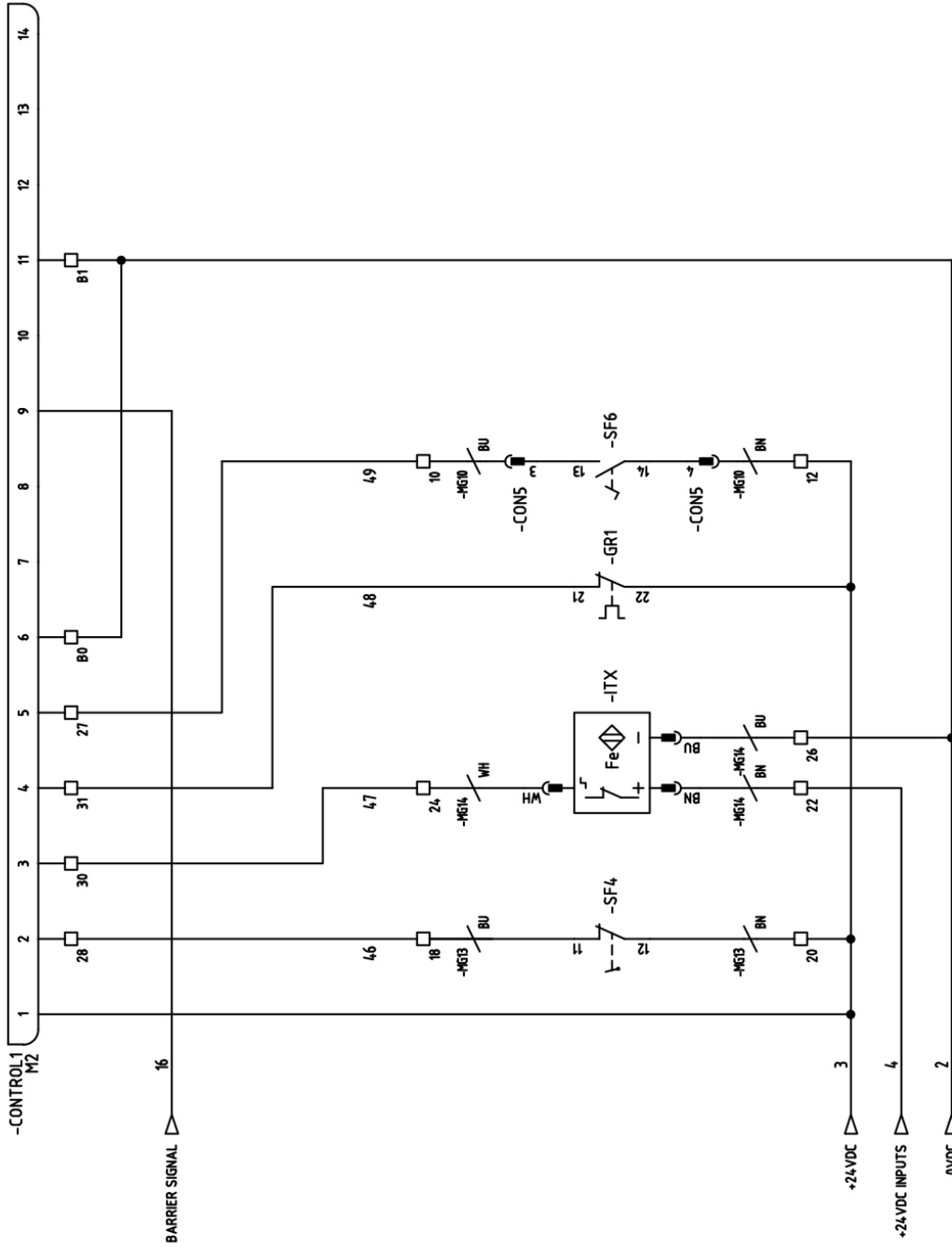
SF1 : PEDAL EMERGENCY STOP
 SF2 : FRONT EMERGENCY STOP
 SF3 : RESTART BUTTON
 BR1 : BARRIER RECEIVER
 BT1 : BARRIER TRANSMITTER



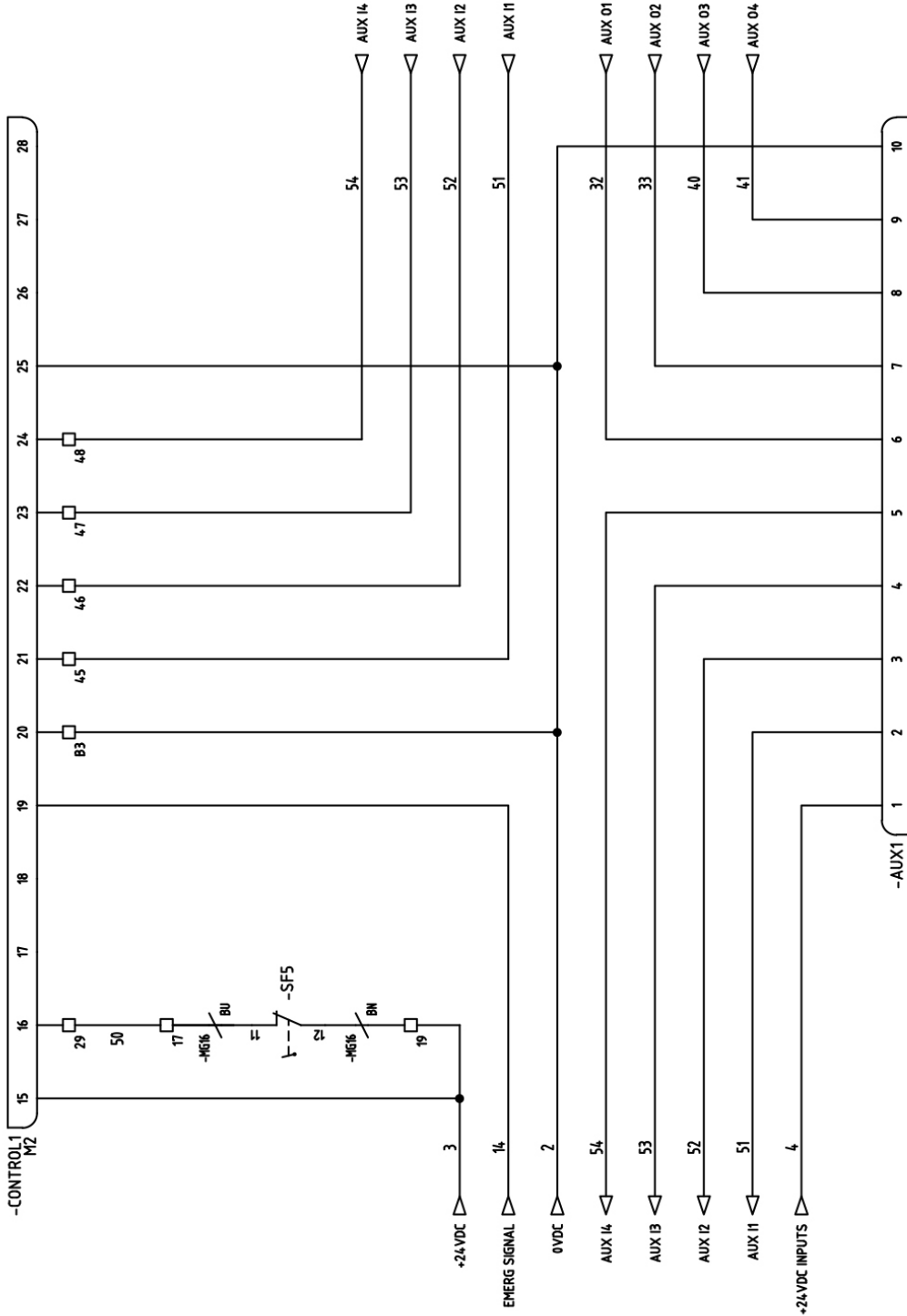
CONTROL 1 : ESA NUMERIC CONTROL
 L1 : LOGO LAMP
 L2 : LOGO LAMP
 L3 : CUT AREA LAMP
 L4 : LASER CUT LINE
 FA2 : POWER SUPPLY 3.3VDC
 VF1 : FREQUENCY INVERTER



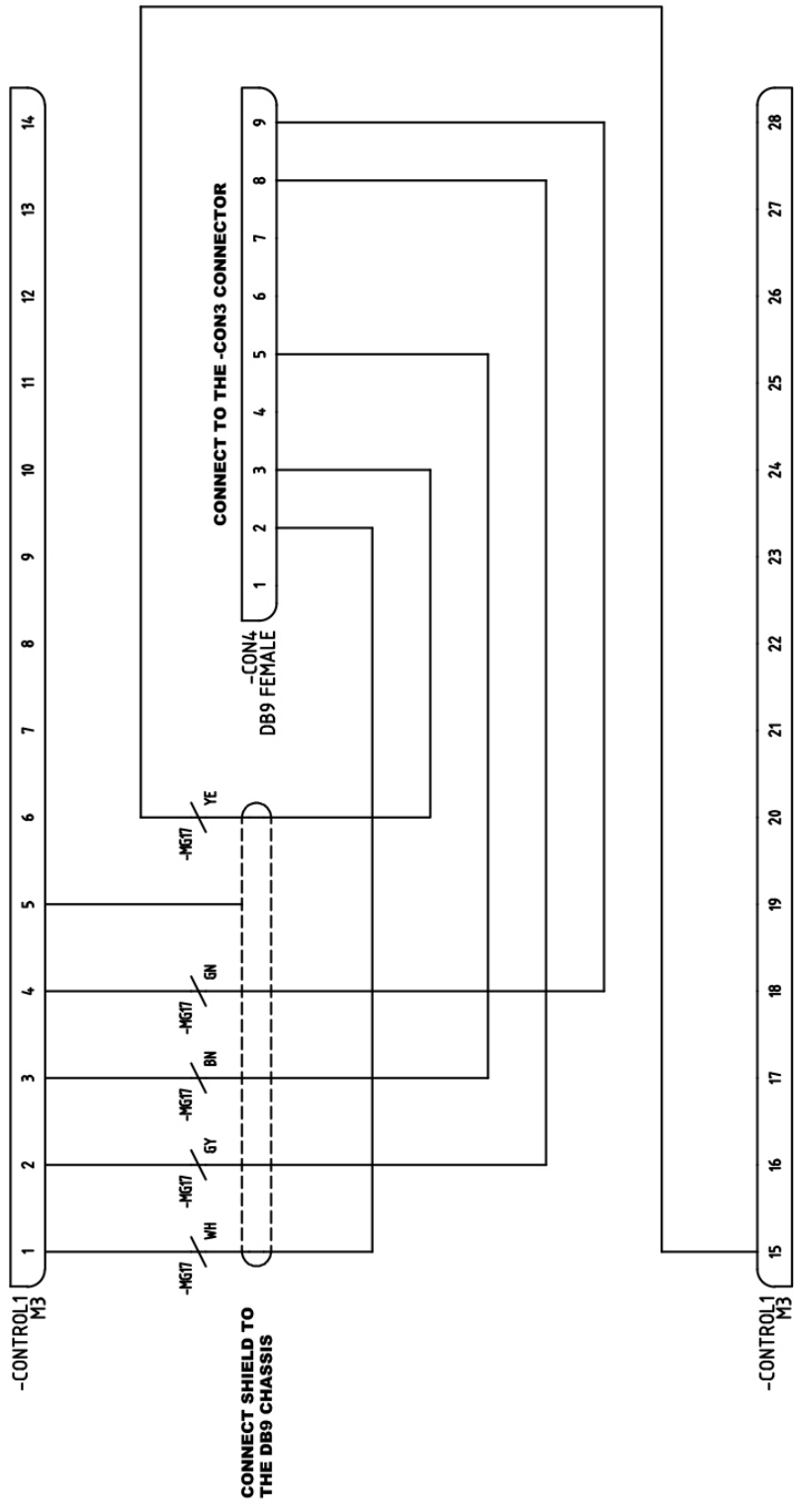
CONTROL 1 : ESA NUMERIC CONTROL
L5 : RESTART LAMP
K1 : PUMP CONTACTOR
EVD : DOWN ELECTROVALVE
EVU : UP ELECTROVALVE



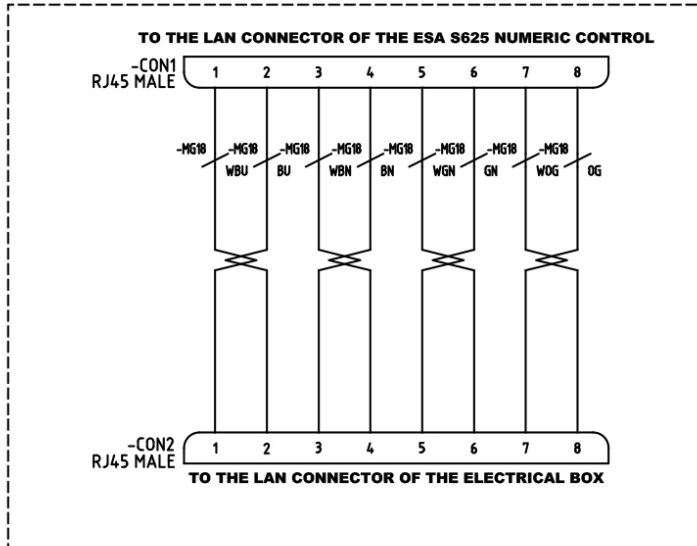
CONTROL 1 : ESA NUMERIC CONTROL
 SF4 : BLADE UP LIMIT SWITCH
 SF6 : DOWN PEDAL
 ITX : X AXIS BACK GAUGE INDUCTIVE



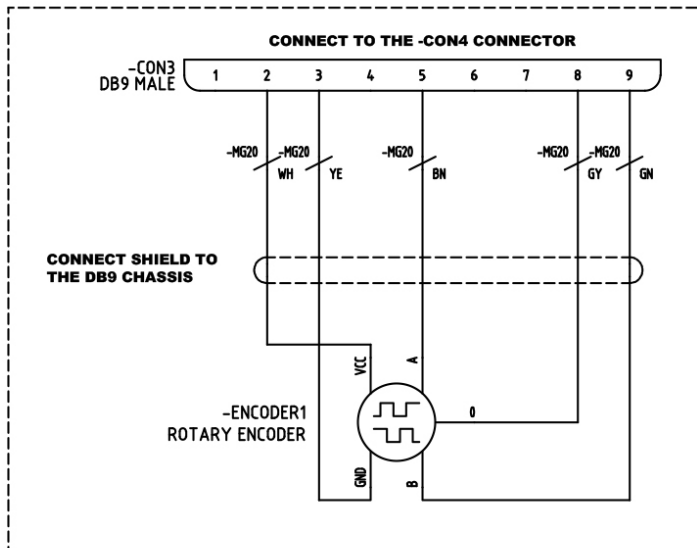
CONTROL 1 : ESA NUMERIC CONTROL
 SF5 : BLADE DOWN LIMIT SWITCH
 AUX1 : AUXILIARY CONNECTOR



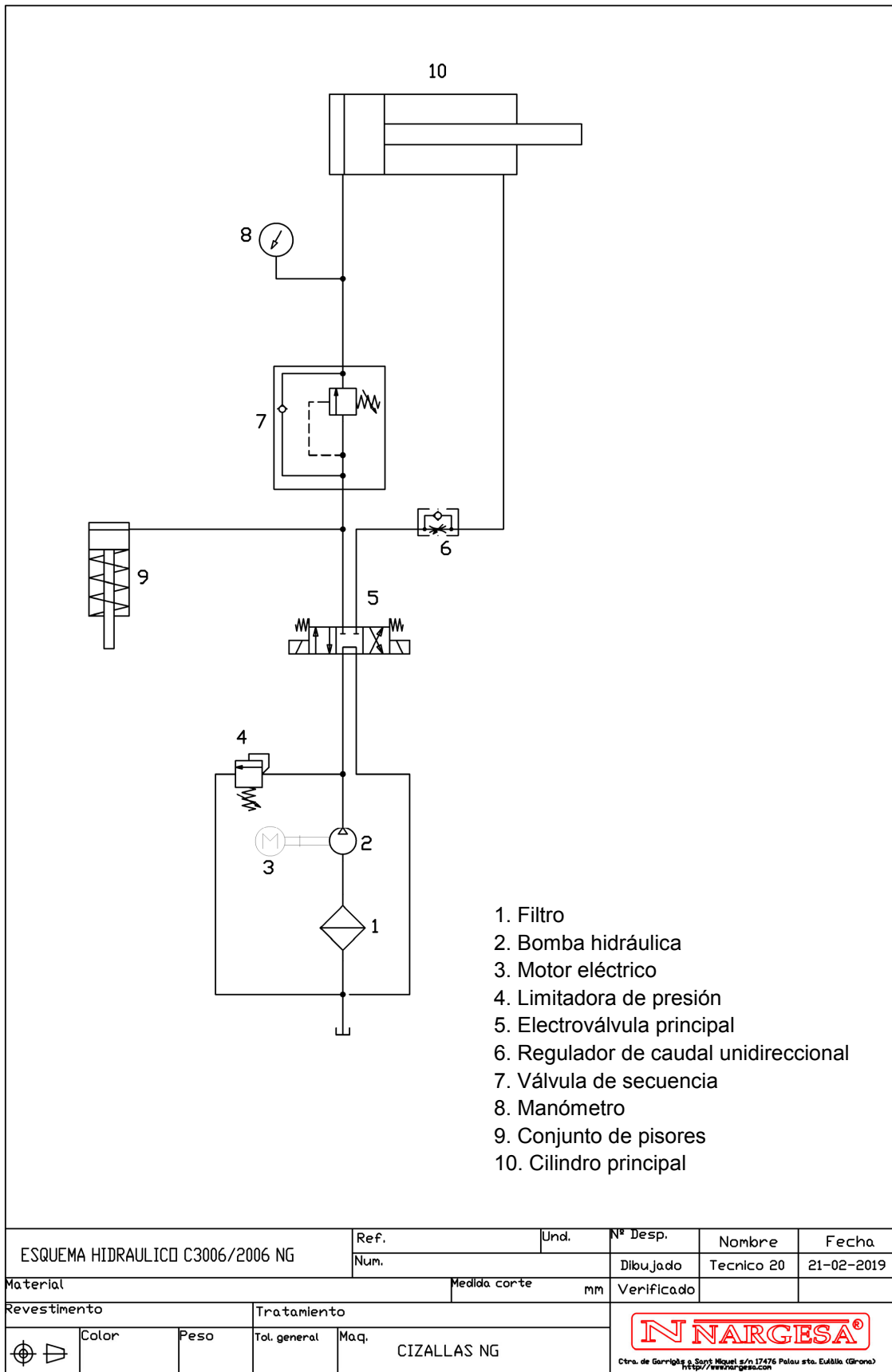
ETHERNET EXTENSION CABLE



ROTARY ENCODER



A12. Esquema hidráulico



NUESTRA GAMA DE PRODUCTOS



PUNZONADORAS
HIDRAULICAS



CURVADORAS DE TUBOS Y
PERFILES



CURVADORAS DE TUBOS SIN
MANDRIL



PRENSAS PLEGADORAS
HORIZONTALES



TORSIONADORAS
DE FORJA



PLEGADORAS
HIDRAULICAS



CIZALLAS
HIDRAULICAS



HORNOS
DE FORJA



MAQUINAS DE GRAVAR
EN FRIJO



MAQUINAS DE FORJA EN
CALIENTE



BROCHADORAS
VERTICALES



MARTILLOS PILON PARA
FORJA



TROQUELADORAS DE
CERRADURAS