

N NARGESA®

CINTREUSE À TUBES SANS SOURIS

CC90 CNC



 Technologie 4.0



50  **ans**

dans la fabrication de machines industrielles

CINTREUSE À TUBES SANS SOURIS

Contrairement aux machines similaires disponibles sur le marché, la nouvelle génération de cintreuses de tubes sans mandrin CC90 permet de cintrer des tubes creux jusqu'à 180° d'épaisseur plus fine, tout en bénéficiant d'une meilleure finition et d'une plus grande rapidité d'exécution.

DEMANDE DE DEVIS

Veillez remplir le formulaire suivant. Nous vous répondrons sous 24 heures.
Jours ouvrables

VIDÉO DE FONCTIONNEMENT

Vidéo de fonctionnement de la machine

QUELQUES-UNS DE NOS CLIENTS



CC60

Capacité maximale : 60,3mm o 2" Schedule-40 o 2" 1/4 x 4mm.

Rayon de cintrage maximal: 320 mm.

Retour élastique (springback) automatique et programmable.

Contrôle CNC avec écran tactile de 7" inclus.

Technologie 4.0

Vitesse automatique de rotation de 1,1 à 3,5 tr/min.

Déblocage automatique.

Prolongement de la tête pour pièces complexes.

Barre de renfort incluse.

Emballage inclus.



CC90

Capacité maximale : 90mm o 3" Schedule-40 o 3" 1/2 x 6mm.

Rayon de cintrage maximal: 346 mm.

Retour élastique (springback) automatique et programmable.

Contrôle CNC avec écran tactile de 7" inclus.

Vitesse automatique de rotation de 0,75 à 2,2 tr/min.

Déblocage automatique.

Technologie 4.0.

Barre de renfort incluse.

Emballage inclus .

Prolongement de la tête pour pièces complexes.



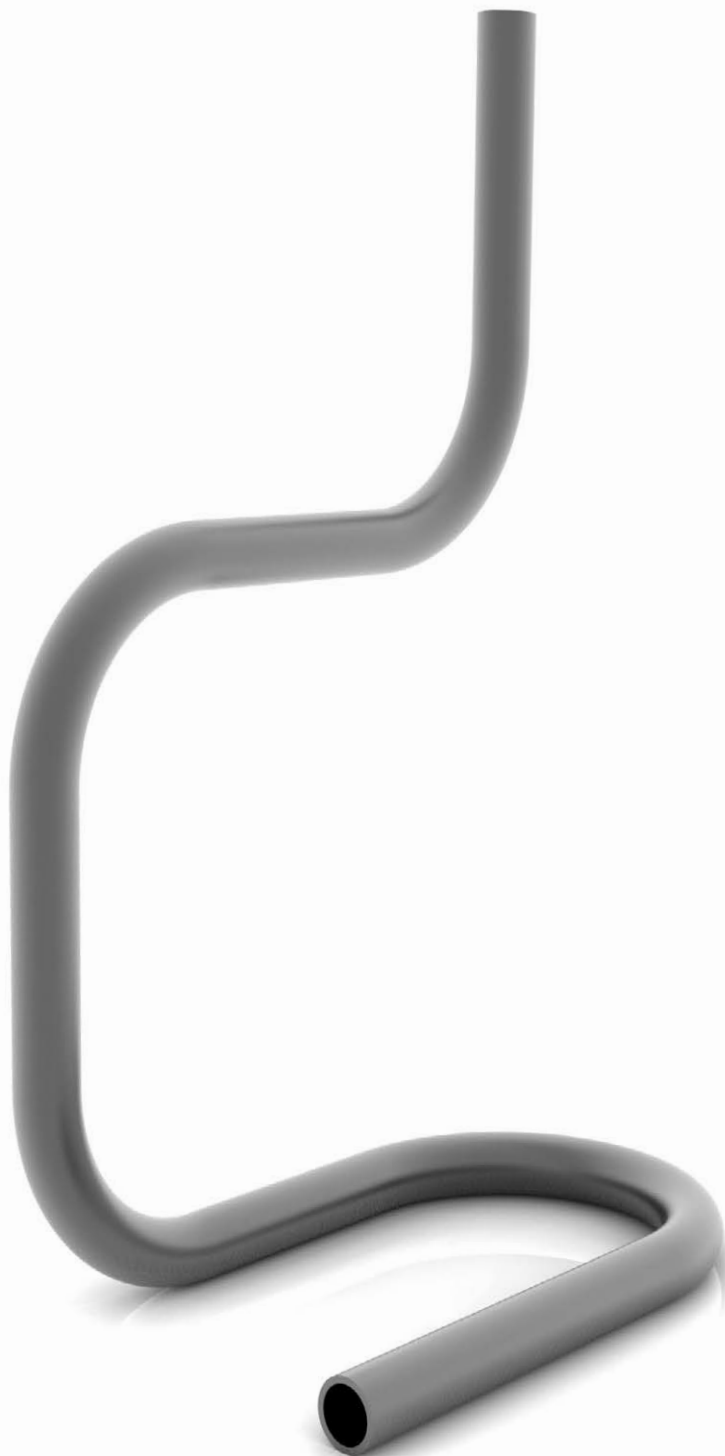
CARACTÉRISTIQUES TECHNIQUES

Puissance du moteur: 2,2 KW / 3 CV.

Tension électrique: 230/400V Trois phases 50/60Hz.

Intensité: 16/9 A.

Poids de la machine: 860 Kg.



- > **Capacité maximale sur tube rond en acier S275**
90mm o 3" Schedule-40 o 3" 1/2 x 6mm.
- > **Capacité maximale sur tube en aluminium**
88,9mm x 10 mm.
- > **Capacité maximale sur tube inox 304 /316**
88,9mm x 4mm.
- > **Capacité maximale sur tube carré**
60x60x4mm.
- > Angle de cintrage maximal: 180°
- > Rayon de cintrage minimal: 3 fois le diamètre du tube.
- > Rayon de cintrage maximal: 346mm.
- > Répétabilité de cintrage +/- 0,1 degré.
- > Bras de renfort pour tubes d'un diamètre supérieur à 40 mm inclus.
- > Lubrifiant BEND 8 de 400 ml inclus.
- > Deux sens de pliage, droite et gauche pour faciliter le cintrage.
- > Système de changement rapide de matrice: 60 secondes maximum.
- > Contrôle CNC avec écran tactile de 7", plus de 20 langues sélectionnables.
- > Pédale de sécurité à droite et à gauche.
- > Étagères latérales pour ranger les matrices.
- > Toutes les matrices sont en acier trempé afin de prévenir l'usure.
- > Les contre-formes sont fabriquées en alliages bronze-aluminium afin de prévenir les marques sur la face extérieure du cintrage.
- > Enregistrement de 10 000 programmes.
- > Programmation de 50 angles différents sur la même pièce.
- > Programmation des unités de mesures en pouces ou en millimètres.
- > Chariot pivotant avec débloqué automatique qui permet de faciliter le retrait du matériel.
- > Correction du retour élastique (springback) automatique et programmable.

** Tous nos produits sont fabriqués dans nos usines en Espagne. Les composants hydrauliques et électroniques sont entièrement de série et choisis parmi les meilleures marques leaders en Europe, disposant d'un service d'assistante technique dans le monde entier : Rexroth, Bosch, Roquet, Schneider Electric, LG, Telemecanique, Pizzato, etc.*

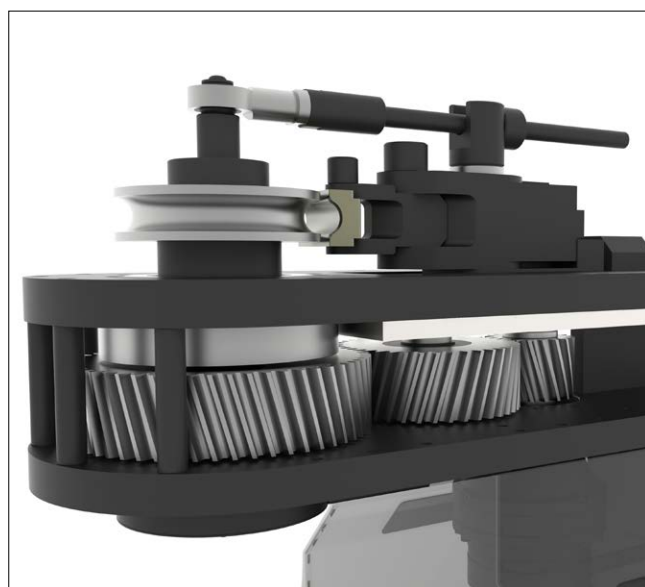


QUE FAUT-IL SAVOIR AVANT DE FAIRE L'ACHAT D'UNE CINTREUSE DE TUBES ?



Technologie 4.0

Les avantages qu'offre une machine dotée de cette technologie sont illimités, c'est pourquoi, nous contenterons de souligner ici les plus importants. Pour autant que le client ait préalablement donné son consentement, le fabricant pourra se connecter à distance à sa machine afin de procéder à la mise à jour du logiciel de manière totalement gratuite et diagnostiquer les éventuelles anomalies de la machine, sans avoir à être présent. En outre, parmi de nombreuses autres prestations disponibles, il pourra également communiquer au client le moment idoine pour procéder à la maintenance préventive de la machine.



Robustesse et rapidité

Si l'on considère le poids de la machine, par rapport à d'autres marques, celui-ci nous permet d'en apprécier la conception. Le poids d'autres modèles peut être tout simplement du double. Il ne s'agit pas d'une simple machine de bricolage, mais bien au contraire d'une véritable cintreuse de tubes conçue pour pouvoir fonctionner 24 heures par jour. Fabriquée en tôle d'acier, trempée au niveau des points d'usure, et entraînée par un réducteur-planétaire de transmission à engrenages hélicoïdaux. La vitesse de rotation, qui peut atteindre 5,4 tr/min, s'avère également être un facteur à tenir en compte, car celle-ci permet, dans de nombreux cas, de doubler la productivité que pourrait atteindre d'autres machines similaires.



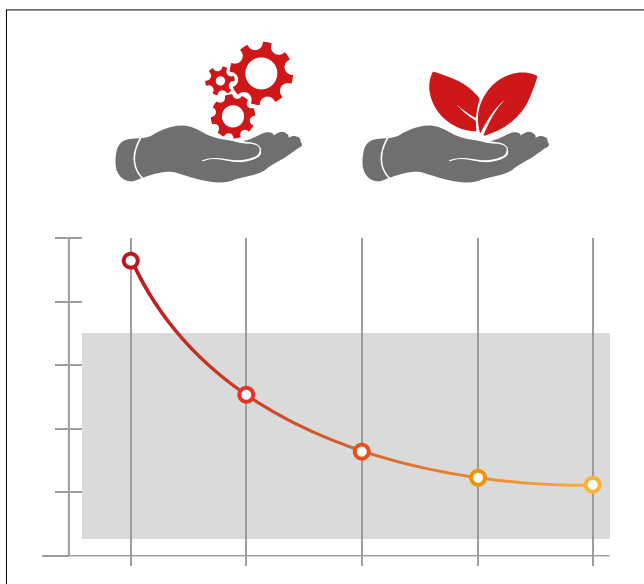
Épaisseurs et finitions du cintrage

La plupart des cintruses sans souris permettent uniquement de cintrer des tubes de fortes épaisseurs, sachant qu'on estime habituellement que l'épaisseur minimale doit être d'au moins 10 % du diamètre du tube. Par exemple, dans le cas d'un tube de 40 mm, elles garantissent un cintrage correct avec une épaisseur de 3,5 ou 4 mm. Les contre-formes exclusives conçues par Nargesa garantissent quant à elles une finition parfaite, et ce, même avec une épaisseur fine. C'est-à-dire qu'un tube de 40 mm peut avoir une épaisseur minimale de 1,5 ou 2 mm. Ce qui réduit considérablement les coûts de matière première.



Tête prolongée et deux sens de cintrage

Le prolongement de la tête permet de passer en-dessous de la tête et ainsi réaliser des cintrages complexes. D'autres modèles de cintruses de tubes ne permettent pas de cintrer le tube en passant en-dessous de la tête. Les nouvelles cintruses CC60 et CC90 permettent de cintrer vers la droite et vers la gauche sans avoir à pivoter la matrice et, par conséquent, de réaliser tous les types de pièces, des plus simples aux plus complexes.



Efficacité énergétique optimisée

Sans pour autant nuire à la capacité de la machine, la consommation a été considérablement réduite, entraînant, par conséquent, une économie d'énergie significative. Seulement 4 Kw pour une capacité maximale de 88,9 mm.



Débloqué automatique

Le chariot de serrage se déplace automatiquement vers la droite ou la gauche selon le sens de cintrage, en facilitant ainsi le retrait de la pièce sans avoir à corriger le réglage de serrage. Ce système novateur permet de réaliser des pièces beaucoup plus rapidement.



Barre de renfort incluse

La cintruse à tube CC90 CNC est livrée d'usine avec une barre de renfort. Cette barre sert à éviter que le châssis de la machine ne se déforme. Le contrôle CNC se chargera de communiquer à l'opérateur s'il est nécessaire ou pas d'utiliser ce dispositif.



Lubrifiant Bend 8 inclus

La cintruse de tubes CC90 CNC est livrée avec un aérosol de lubrifiant de 400 ml spécialement conçu pour le cintrage: il contribue à obtenir une meilleure finition du cintrage extérieur, à éviter les rugosités et plis internes, à réduire l'usure de frottement contre la matrice. Idéal pour les tubes de fine épaisseur. Lubrifie afin réduire le frottement. Préviend et dissout la corrosion. Procure lustrage et protection. Nettoie et élimine la crasse.

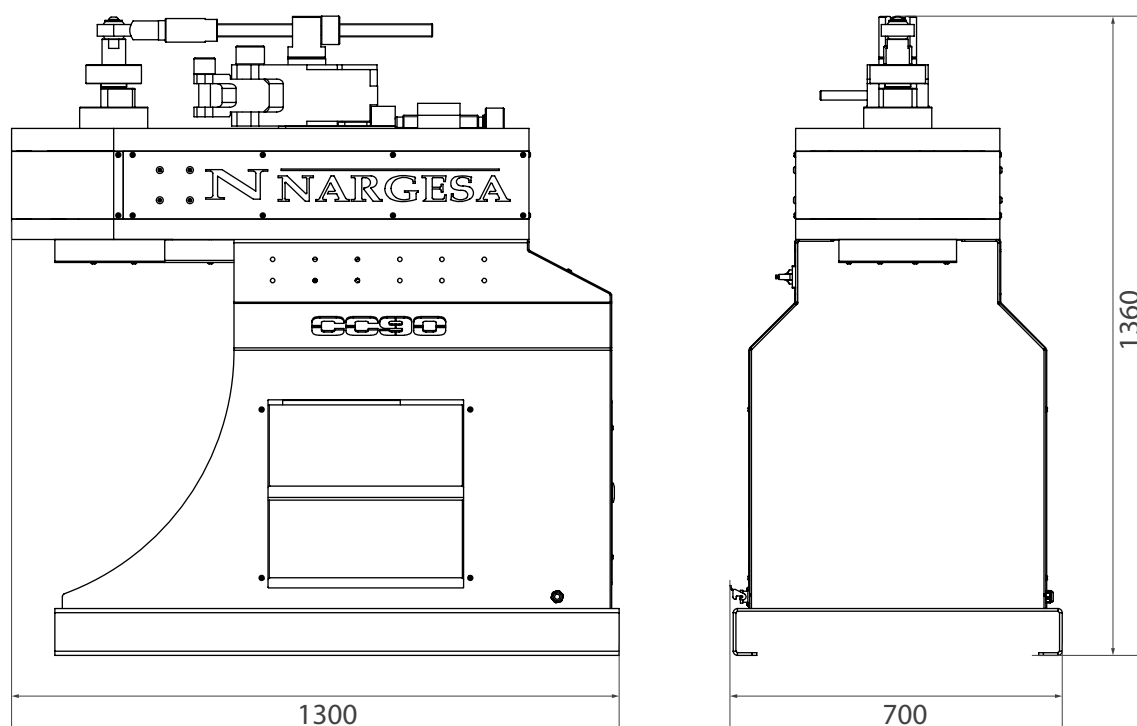


PANNEAU DE COMMANDE ESA S625

Les cintruses de coudes Nargesa sont équipées d'un panneau de contrôle doté d'un écran tactile couleur de 7", extrêmement convivial et facile à utiliser, intégrant la dernière technologie 4.0. Il suffit de saisir les dimensions du tube, l'épaisseur, l'angle de cintrage ou de cintrages et sélectionner la matrice dans la bibliothèque. Une fois cela fait, le contrôle programme automatiquement tous les autres paramètres: correction du retour élastique (springback), vitesse de rotation recommandée, s'il est nécessaire ou pas d'utiliser la barre de renfort, si le cintrage à réaliser est possible, etc. Tous ces paramètres peuvent être configurés par le client final en fonction de ses besoins. Telles sont certaines des prestations les plus importantes de ce contrôle.

- > Enregistrement de 10.000 programmes.
- > Programmation de 50 angles différents sur la même pièce.
- > Programmation des unités de mesures en pouces ou en millimètres.
- > Bibliothèque de matrices disponibles, avec la possibilité de programmer de nouvelles matrices.
- > Bibliothèque des différentes formes et épaisseurs de tubes.
- > Le contrôle CNC dispose de plus de 20 langues différentes sélectionnables.
- > Vitesse de rotation de 1,5 à 5,4 tr/min, à réglage automatique ou manuel.
- > Mode de fonctionnement automatique ou manuel.
- > Correction du retour élastique (springback) automatique.
- > Compteur de pièces.
- > Programmation indépendante de la correction du degré de cintrage final.
- > Technologie 4.0
- > Diagnostic des alarmes sur l'écran.
- > Notification de maintenance préventive.
- > Possibilité de connexion à distance de la part du fabricant, sans avoir à être présent.
- > Notification à l'écran indiquant s'il est nécessaire ou pas d'utiliser la barre de renfort.
- > Résolution de l'écran tactile couleur 7" 800 x 480.
- > Disque dur silicium 128 Mo.
- > 2 entrées analogiques, résolution 12 bits.
- > 16 entrées numériques (24 Vcc).
- > 16 sorties numériques (24Vcc, 0,7 A max.). Protégées contre les surcharges et des courts-circuits.
- > 1 port série RS232.
- > 1 port CAN, connecteur F Sub-D 9 broches.
- > Alimentation 24 Vcc.
- > 1 port USB.

DIMENSIONS EXTÉRIEURES



CARACTÉRISTIQUES DE L'EMBALLAGE

Code de la taxe à l'importation: 84622910

- Bâti inférieur placé sur palette pour pouvoir transporter la machine sur le lieu de travail ou l'entreposer.
- La cintruse de tubes CC90 est livrée entièrement montée.
- Palette en fer et caisse en carton triple couche adaptée au transport maritime.
- En option: emballage en bois NIMF15.

CC90 CNC

Largeur	780 mm
Profondeur	1440 mm
Hauteur	1540 mm
Volume	1,36 m ³
Poids net	860 Kg
Poids brut	920 Kg

ACCESSOIRES FOURNIS AVEC LA MACHINE

Lubrifiant BEND8 en aérosol



La cintruse de tubes CC90 est livrée avec un aérosol de lubrifiant BEND8 de 400 ml.

Formats disponibles de ce produit:

RÉF. 060-SPR-00003 tube de 400 ml.

RÉF. 060-SPR-00004 boîte de 12 aérosols de 400 ml.

Il s'agit d'une huile en aérosol contenant de nombreux additifs et de faible viscosité. Contient du PTFE. Exempte de silicones.

- > Contribue à la finition du cintrage extérieur.
- > Prévient les rugosités et plis internes.
- > Réduit l'usure de la matrice.
- > Idéal pour les tubes de fine épaisseur.
- > Lubrifie afin réduire le frottement.
- > Prévient et dissout la corrosion.
- > Procure lustrage et protection.
- > Nettoie et élimine la crasse.

ACCESSOIRES EN OPTION

Il incombe au client d'équiper sa cintruse de tubes avec la matrice appropriée pour réaliser le cintrage qu'il souhaite.

Pour sélectionner le galet, le client devra tenir compte du diamètre et de l'épaisseur du tube, ainsi que du rayon de cintrage.

Caractéristiques des éléments:

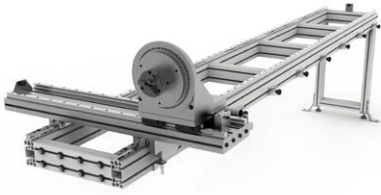
La forme en acier spécial de haute résistance mécanique, traitée thermiquement à l'aide d'une carbonituration afin d'obtenir une dureté 50-54HRC. Cette forme s'adapte parfaitement au tube afin d'obtenir des résultats excellents.

Contre-forme conçue, par le département de «R et D» de Nargesa, afin réduire le frottement et garantir un cintrage optimal. Cette contre-forme est fabriquée en alliage bronze-aluminium de haute résistance et usinée en 3D.

Bride avec goupille conçue pour assurer une fixation ferme du matériel au cours du processus de cintrage.

Galet porteur en acier spécial de haute résistance mécanique, traité thermiquement à l'aide d'une carbonituration afin d'obtenir une dureté 50-54HRC. Ce galet permet de réduire la surface de contact contre la contre-forme et, par conséquent, le frottement.

Butée positionneur 2 axes CC90



La butée du CC90 permet de réaliser des pièces en série, avec plus de rapidité, précision et répétitivité.

- > Positionnement longitudinal réglable avec 6 positions.
- > Rotation angulaire de la tête tous les 5 degrés.
- > Plaque à quatre pinces réglable sur tube rond et carré.
- > Déplacement longitudinal avec guides linéaires de haute précision.
- > Contrôle anti-collision automatique.
- > Manipulation et préparation faciles pour les pièces complexes.

REF: 140-17-02-50000

Longueur de la butée: 3000 mm.

Capacité max: 60,3mm, 2" Schedule.

Poids: 137 Kg.

Caractéristiques de l'emballage

N° Colis: 1.

Largeur: 3130 mm.

Profondeur: 1250 mm.

Hauteur: 720 mm.

Volume: 2,82 m3

Poids Net: 137 Kg.

Poids Brut: 187 Kg.

Autres caractéristiques:

- > La butée de la cintrreuse de tubes CC90 est expédié entièrement assemblé, il ne sera nécessaire que de placer les pieds et de le fixer au sol.
- > Palette en bois et boîte en bois et carton à 3 couches adaptées au transport maritime.
- > En option: Emballage complètement en bois traité NIMF15.

VIDEO

Manuel d'instructions du Butée positionneur

Manuel d'instructions du Butée positionneur

Accessoires pour tubes ronds en millimètres · De 12 à 80 mm



Rouleaux fabriqués en acier et traités. Jeux conçus pour cintrer tous les types de tubes ronds de 12 à 80 millimètres.

Le jeu contient: Une forme, une contre-forme, une bride avec goupille.
 Pour d'autres mesures, contacter le fabricant.

Ø Ext.	Rayon	Épaisseur min.	Épaisseur max.	Poids
Kit Diamètre 12mm Rayon 60				REF: 140-17-01-10012
12 mm	60 mm	1 mm	5 mm	3,26 Kg
Kit Diamètre 15mm Rayon 60				REF: 140-17-01-10001
15 mm	4D=60 mm	1 mm	5 mm	3,18 Kg
Kit Diamètre 18mm Rayon 60				REF: 140-17-01-10010
18 mm	60 mm	1 mm	5 mm	3,11 Kg
Kit Diamètre 20mm Rayon 60				REF: 140-17-01-10002
20 mm	3D=60 mm	1 mm	5 mm	3,22 Kg
Kit Diamètre 22mm Rayon 66				REF: 140-17-01-10014
22 mm	3D=66 mm	1 mm	5 mm	4,10 Kg
Kit Diamètre 25mm Rayon 75				REF: 140-17-01-10003
25 mm	3D=75 mm	1,2 mm	5 mm	5,55 Kg
Kit Diamètre 28mm Rayon 84				REF: 140-17-01-10011
28 mm	3D=84 mm	1,2 mm	5 mm	7,28 Kg
Kit Diamètre 30mm Rayon 90				REF: 140-17-01-10004
30 mm	3D=90 mm	1,2 mm	5 mm	8,29 Kg
Kit Diamètre 32mm Rayon 98				REF: 140-17-01-10013
32 mm	3D=96 mm	1,5 mm	5 mm	10,16 Kg
Kit Diamètre 35mm Rayon 105				REF: 140-17-01-10005
35 mm	3D=105 mm	1,5 mm	5 mm	12,14 Kg
Kit Diamètre 40mm Rayon 120				REF: 140-17-01-10006
40 mm	3D=120 mm	1,5 mm	5 mm	17,11 Kg
Kit Diamètre 50mm Rayon 150				REF: 140-17-01-10007
50 mm	3D=150 mm	2 mm	5 mm	31,41 Kg
Kit Diamètre 60mm Rayon 180				REF: 140-17-01-10008
60 mm	3D=180 mm	2 mm	2,5 mm	40,88 Kg
Kit Diamètre 70mm Rayon 210				REF: 140-17-02-10001
70 mm	3D=210 mm	3,6 mm	6 mm	72,40 Kg
Kit Diamètre 80mm Rayon 240				REF: 140-17-02-10002
80 mm	3D=240 mm	4 mm	5 mm	88,17 Kg

Accessoires pour tubes ronds de 90 millimètres



Rouleaux fabriqués en acier et traités. Assemblages adaptés pour courber un tube de 90mm et une épaisseur égale ou supérieure à 4mm. Le jeu contient: Une forme, une bride avec goupille, deux rouleaux porteurs.

Pour d'autres mesures, contacter le fabricant.

Pour l'utiliser il est nécessaire le Jeu de raccord de galet porteur.

Ø Ext.	Rayon	Épaisseur min.	Épaisseur max.	Poids
Kit Diamètre 90mm Rayon 270				REF: 140-17-02-10003
90 mm	3D=270 mm	4 mm	5 mm	114,36 Kg

* Les parois plus épaisses à celles établies et les matériaux plus résistants réduisent les capacités de la machine.

Accessoires pour tubes ronds · De 3/8" à 2" 1/2 Schedule



Rouleaux fabriqués en acier et traités. Jeux conçus pour cintrer tous les types de tubes ronds de 3/8" à 2" 1/2 Schedule.

Le jeu contient: Une forme, une contre-forme, une bride avec goupille.
Pour d'autres mesures, contacter le fabricant.

Ø Ext.	Ø Ext.	Rayon	SCH10	SCH40	SCH80	SCH120	Poids
Kit Diamètre 17,10mm Rayon 60mm Diamètre 3/8" Schedule							REF: 140-17-01-20001
3/8"	17,1 mm	60 mm	1,65 mm	2,31 mm	3,20 mm	--	4,22 Kg
Kit Diamètre 21,30mm Rayon 63,9mm Diamètre 1/2" Schedule							REF: 140-17-01-20002
1/2"	21,3 mm	3D=63,9 mm	2,11 mm	2,77 mm	3,73 mm	4,78 mm	3,56 Kg
Kit Diamètre 26,70mm Rayon 80,1mm Diamètre 3/4" Schedule							REF: 140-17-01-20003
3/4"	26,7 mm	3D=80,1 mm	2,11 mm	2,87 mm	3,91 mm	5,56 mm	6,74 Kg
Kit Diamètre 33,70mm Rayon 101,1mm Diamètre 1" Schedule							REF: 140-17-01-20004
1"	33,7 mm	3D=101,1 mm	2,77 mm	3,38 mm	4,55 mm	6,35 mm	11,18 Kg
Kit Diamètre 42,40mm Rayon 127,2mm Diamètre 1" 1/4 Schedule							REF: 140-17-01-20005
1" 1/4	42,4 mm	3D=127,2 mm	2,77 mm	3,56 mm	4,85 mm	6,35 mm	18,86 Kg
Kit Diamètre 48,30mm Rayon 144,9mm Diamètre 1" 1/2 Schedule							REF: 140-17-01-20006
1" 1/2	48,3 mm	3D=144,9 mm	2,77 mm	3,68 mm	5,08 mm	--	27,05 Kg
Kit Diamètre 60,30mm Rayon 180,9mm Diamètre 2" Schedule							REF: 140-17-02-20001
2"	60,30 mm	3D=180,9 mm	2,77 mm	3,91 mm	5,54 mm	--	45,75 Kg
Kit Diamètre 73mm Rayon 219mm Diamètre 2" 1/2 Schedule							REF: 140-17-02-20002
2" 1/2	73,0 mm	3D=219 mm	3,05 mm	5,16 mm	7,01 mm	--	72,00 Kg

Accessoires pour tubes ronds de 3" Schedule



Rouleaux fabriqués en acier et traités. Assemblages adaptés pour courber un tube de 3" Schedule et une épaisseur égale ou supérieure à 3,05mm. Le jeu contient: Une forme, une bride avec goupille, deux rouleaux porteurs.

Pour d'autres mesures, contacter le fabricant.

Pour l'utiliser il est nécessaire le Jeu de raccord de galet porteur.

REF: 140-17-02-00002

Ø Ext.	Ø Ext.	Rayon	SCH10	SCH40	SCH80	SCH120	Poids
Kit Diamètre 88,9mm Rayon 266,7mm Diamètre 3" Schedule							REF: 140-17-02-30003
3"	88,9 mm	3D=266,7 mm	3,05 mm	5,49 mm	--	--	101,80 Kg

* Toutes les capacités sont basées sur la norme des tubes en acier au carbone selon ASTM, Standard A-53 grade A avec une résistance maximale à la traction de 330MPa. Les parois plus épaisses à celles établies et les matériaux plus résistants réduisent les capacités de la machine. Vérifiez auprès de votre fournisseur de matériel pour les spécifications de cela.

Accessoires pour tubes ronds en pouces · De 1/2" à 3" pouces



Rouleaux fabriqués en acier et traités. Jeux conçus pour cintrer tous les types de tubes ronds de 1/2" à 3" pouces.

Le jeu contient: Une forme, une contre-forme, une bride avec goupille.
Pour d'autres mesures, contacter le fabricant.

Ø Ext.	Ø Ext.	Rayon	Épaisseur min.	Épaisseur max.	Poids
Kit Diamètre 12,7mm Rayon 60mm Diamètre 1/2" pouces					REF: 140-17-01-30011
1/2"	12,7 mm	60 mm	1 mm	4 mm	3,37 Kg
Kit Diamètre 15,88mm Rayon 60mm Diamètre 5/8" pouces					REF: 140-17-01-30001
5/8"	15,88 mm	60 mm	1 mm	4 mm	3,61 Kg
Kit Diamètre 19,05mm Rayon 60mm Diamètre 3/4" pouces					REF: 140-17-01-30002
3/4"	19,05 mm	60 mm	1 mm	4 mm	2,79 Kg
Kit Diamètre 22,22mm Rayon 66mm Diamètre 7/8" pouces					REF: 140-17-01-10014
7/8"	22,22 mm	66 mm	1 mm	5 mm	4,10 Kg
Kit Diamètre 25,40mm Rayon 76,20mm Diamètre 1" pouces					REF: 140-17-01-30003
1"	25,40 mm	3D=76,2 mm	1,2 mm	5 mm	5,72 Kg
Kit Diamètre 31,75mm Rayon 95,25mm Diamètre 1" 1/4 pouces					REF: 140-17-01-30004
1" 1/4	31,75 mm	3D=95,25 mm	1,5 mm	6 mm	10,21 Kg
Kit Diamètre 38,10mm Rayon 114,30mm Diamètre 1" 1/2 pouces					REF: 140-17-01-30005
1" 1/2	38,10 mm	3D=114,3 mm	1,5 mm	7 mm	15,69 Kg
Kit Diamètre 44,45mm Rayon 133,35mm Diamètre 1" 3/4 pouces					REF: 140-17-01-30010
1" 3/4	44,45 mm	3D=133,35 mm	2 mm	5 mm	21,86 Kg
Kit Diamètre 50,8mm Rayon 152,4mm Diamètre 2" pouces					REF: 140-17-01-30006
2"	50,80 mm	3D=152,4 mm	2 mm	5 mm	32,24 Kg
Kit Diamètre 57,15mm Rayon 171,45mm Diamètre 2" 1/4 pouces					REF: 140-17-01-30007
2" 1/4	57,15 mm	3D=171,45 mm	2 mm	5 mm	36,13 Kg
Kit Diamètre 63,5mm Rayon 190,5mm Diamètre 2" 1/2 pouces					REF: 140-17-02-30001
2" 1/2	63,50 mm	3D=190,5 mm	3 mm	8,64 mm	40,50 Kg
Kit Diamètre 76,2mm Rayon 228,6mm Diamètre 3" pouces					REF: 140-17-02-30002
3"	76,20 mm	3D=228,6 mm	3 mm	7,21 mm	80,68 Kg

Accessoires pour tubes ronds de 3" 1/2 pouces



Rouleaux fabriqués en acier et traités. Jeux conçus pour cintrer tous les types de tubes ronds de 3" 1/2 et une épaisseur égale ou supérieure à 4mm. Le jeu contient: Une forme, une bride avec goupille, deux rouleaux porteurs.

Pour d'autres mesures, contacter le fabricant.

Pour l'utiliser il est nécessaire le Jeu de raccord de galet porteur.

REF: 140-17-02-00002

Ø Ext.	Ø Ext.	Rayon	Épaisseur min.	Épaisseur max.	Poids
Kit Diamètre 88,9mm Rayon 266,7mm Diamètre 3" 1/2 pouces				REF: 140-17-02-30003	
3" 1/2	88,9 mm	3D=266,7 mm	4 mm	6,05 mm	110,80 Kg

* Les parois plus épaisses à celles établies et les matériaux plus résistants réduisent les capacités de la machine.

Jeu de raccord de galet porteur CC90



REF: 140-17-02-00002

Le jeu de raccord de galet porteur CC90 permet de procéder au cintrage de tubes ayant un diamètre égal ou supérieur à 3" Schedule x 3,05mm ou 3" 1/2 x 4mm. Ce jeu contient:

Le porte-galet: le porte-galet est constitué de trois pièces en acier spécial de haute résistance mécanique, usinées avec précision et avec traitement de surface. Elles se fixent et centrent au moyen de goupilles rectifiées pour garantir un fonctionnement correct.

L'axe de raccord: l'axe de raccord se compose d'un axe chromé de 20mm Ø Matera.

Poids: 24,57 Kg.

Accessoires pour tubes carrés en millimètres · De 20 à 50 mm



Rouleaux fabriqués en acier et traités. Jeux conçus pour cintrer tous les types de tubes carrés de 20 à 50 millimètres.

Le jeu contient: Une forme, une contre-forme, une bride avec goupille
Pour d'autres mesures, contacter le fabricant

Section	Rayon	Épaisseur mini.	Épaisseur maxi.	Poids
Jeu de Matrice Tube Carré 20mm Rayon 100mm				REF: 140-17-01-10101
20x20 mm	5D=100 mm	1,5 mm	4 mm	11,1 Kg
Jeu de Matrice Tube Carré 25mm Rayon 115mm				REF: 140-17-01-10102
25x25 mm	115 mm	2 mm	4 mm	14,75 Kg
Jeu de Matrice Tube Carré 30mm Rayon 135mm				REF: 140-17-01-10103
30x30 mm	135 mm	2 mm	4 mm	22 Kg
Jeu de Matrice Tube Carré 40mm Rayon 165mm				REF: 140-17-01-10104
40x40 mm	165 mm	2 mm	5 mm	34,15 Kg
Jeu de Matrice Tube Carré 50mm Rayon 180mm				REF: 140-17-02-10101
50x50 mm	180 mm	2,5 mm	5 mm	45,7 Kg

Accessoires pour tubes carrés en pouces · De 3/4" à 2" pouces



Rouleaux fabriqués en acier et traités. Jeux conçus pour cintrer tous les types de tubes carrés de 3/4" à 2" pouces.

Le jeu contient: Une forme, une contre-forme, une bride avec goupille
Pour d'autres mesures, contacter le fabricant

Section	Section	Rayon	Rayon	Épais. mini.	Épais. maxi.	Poids
Jeu de Matrice Tube Carré 3/4" (19,05mm) Rayon 4" (101,6mm)				REF: 140-17-01-30101		
3/4"x3/4"	19,05x19,05mm	4"	101,6mm	1,5 mm	4 mm	11,5 Kg
Jeu de Matrice Tube Carré 1" (25,4mm) Rayon 4,5" (114,3mm)				REF: 140-17-01-30102		
1"x1"	25,4x25,4mm	4" 1/2	114,3mm	2 mm	4 mm	14,6 Kg
Jeu de Matrice Tube Carré 1" 1/4 (31,75mm) Rayon 5,5" (139,7mm)				REF: 140-17-01-30103		
1" 1/4x1" 1/4	31,75x31,75mm	5" 1/2	139,7mm	2 mm	4 mm	23,3 Kg
Jeu de Matrice Tube Carré 1" 1/2 (38,1mm) Rayon 6,5" (165,1mm)				REF: 140-17-01-30104		
1" 1/2x1" 1/2	38,1x38,1mm	6" 1/2	165,1mm	2 mm	5 mm	34,6 Kg
Jeu de Matrice Tube Carré 1" 3/4 (44,45mm) Rayon 6,75" (171,45mm)				REF: 140-17-02-30101		
1" 3/4x1" 3/4	44,45x44,45mm	6" 3/4	171,45mm	2,5 mm	5 mm	39 Kg
Jeu de Matrice Tube Carré 2" (50,8mm) Rayon 7" (177,8mm)				REF: 140-17-02-30102		
2"x2"	50,8x50,8mm	7"	177,8mm	2,5 mm	5 mm	44 Kg

NOTRE GAMME DE PRODUIT



POINÇONNEUSES
HYDRAULIQUES



CINTREUSES À GALETS



CINTREUSE À TUBES SANS
SOURIS



PRESSES PLIEUSES
HORIZONTALES



CINTREUSES À VOLUTES



PRESSES PLIEUSES
HYDRAULIQUES



CISAILLES GUILLOTINES
HYDRAULIQUES



FOURS DE FORGE



MACHINES À GAUFREUR
À FROID



MACHINES À FORGER À
CHAUD



BROCHEUSES
HYDRAULIQUES



MARTEAUX PILON POUR
LA FORGE



PRESSES DE SERRURES

GARANTIE

La garantie des machines Nargesa est de 3 ans pour autant que le client s'enregistre dans notre page web. S'il ne le fait pas, la garantie est de 1 an seulement. La garantie de la machine couvre pendant trois ans tout défaut de fabrication (pas ceux de mauvaise utilisation) que pourraient présenter les composants de la machine. La main-d'oeuvre et les déplacements pour procéder à son éventuel remplacement n'entrent pas dans cette garantie.

Entreprises partenaires



Airpharm

LIVRAISON MONDIALE

Du moment que le client contracte ce service, Nargesa prend en charge le transport jusqu'à la destination finale de la machine. Il y a aussi la possibilité que le client contracte lui-même le transport avec sa propre agence de confiance.

SERVICE TECHNIQUE

Tous nos clients ont accès à notre support technique de forme rapide et efficace.

90% des problèmes se règlent dans les 24 heures par téléphone, email, skype ou vidéoconférence.

Suivez-nous

PRADA NARGESA, S.L.

Ctra. De Garrigàs a Sant Miquel s/n
17476 Palau de Santa Eulalia (Girona) Spain
Tel. +34 972 568 085

www.nargesa.com

nargesa@nargesa.com



L'information détaillée dans cette brochure peut souffrir variations.