



CISAILLE GUILLOTINE HYDRAULIQUE CNC

C2006

 Technologie 4.0



dans la fabrication de machines industrielles



GESTION RDI

UNE 166002

VIDEO DU FONCTIONNEMENT

Vidéo de fonctionnement de la machine



DEMANDE DE DEVIS PERSONNALISÉ

S'il vous plaît remplir le formulaire. Nous nous mettrons en contact avec vous en moins de 24h.
Jours ouvrables.

QUELQUES-UNS DE NOS CLIENTS

L'approbation de nos clients est notre meilleure carte de présentation



CERTIFICATS ET ACCRÉDITATIONS

Quelque certificats qui soutiennent nos processus et profitent à nos clients



CISAILLES HYDRAULIQUES C2006 CNC

La neue cisaille de coupe verticale C2006 CNC permet de couper n'importe quel type de métal de manière propre et précise.

Cisailler dans la coupe verticale est beaucoup plus précis et par conséquent les dépenses d'énergie et des lames sont inférieurs.

Les principaux avantages de la coupe verticale par rapport à la coupe pendulaire sont:



Économie énergétique

La résistance du matériau en coupe verticale est nettement moindre, impliquant une économie énergétique significative.



Qualité de la coupure

La coupure est nette, parfaite et précise.



Durabilité des couperets

L'usure des couperets est pratiquement nulle. La durée de vie des couperets est 4 fois supérieure à d'autres système de cisailage.

CARACTÉRISTIQUES

La cisaille CNC C2006 est fournie en standard avec les composants suivants:

Structure à haute résistance

- > Table monobloc mécanisée, équipée de sphères, pour faciliter le mouvement de la feuille.
- > Support initial usiné à carré de 1000mm avec règle millimétrique.
- > Deux supports avant avec règle millimétrique.
- > Éclairage LASER de la ligne de coupe.
- > Éclairage à LED avant.
- > Coupe de bandes étroites sans torsion.
- > Lames inférieures et supérieures avec 4 arêtes de coupe à angle de 90 °, durables, adaptées à la coupe de l'acier.
- > Mise en marche par une pédale de sécurité et arrêt d'urgence.
- > Ouverture arrière avec dispositif optoélectronique de sécurité.
- > Faible niveau de bruit, améliorant la qualité du travail de l'opérateur.
- > Protections avant en polycarbonate qui permettent de voir la ligne de coupe.
- > La machine est envoyée complètement montée.

Arrêt arrière de précision

- > Arrêt arrière fixée à la structure.
- > Précision et répétition du positionnement de +/- 0,1mm.
- > Faible maintenance grâce à l'utilisation d'éléments à faible friction.

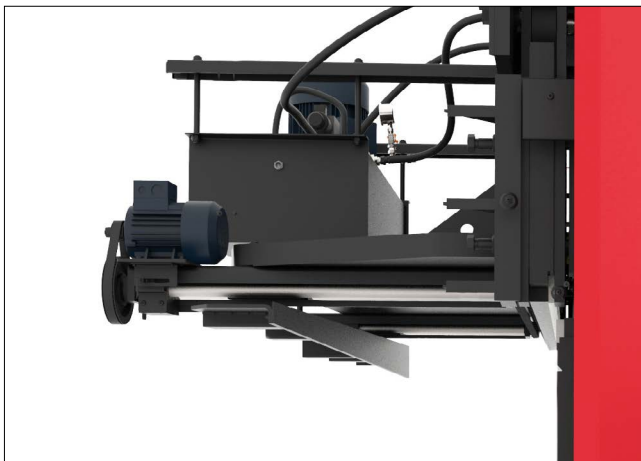
Commande CNC compacte ESA S625

- > L'interface de contrôle est très intuitive et facile à utiliser.
- > Base de données interne des matériaux.
- > Configuration par la CNC de la longueur de la pièce.

Groupe hydraulique optimisé

- > Régulation automatique de la pression de coupe en fonction du besoin de puissance de coupe.
- > Régulation automatique de la pression des fixations de la feuille.

* Tous nos produits sont fabriqués dans nos installations en Espagne. Les composants hydrauliques et électroniques sont complètement standards et des meilleures marques européennes de premier ordre, avec un service technique dans le monde entier: Rexroth, Bosch, Roquet, Schneider Electric, LG, Telemecanique, Pizzato etc...

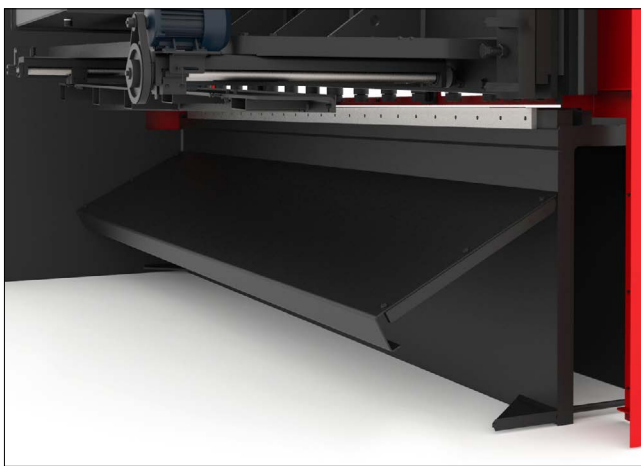


Butée d'arrière

La butée arrière, fixée au tranchant de la machine, accompagne le matériau pendant le processus de coupe.

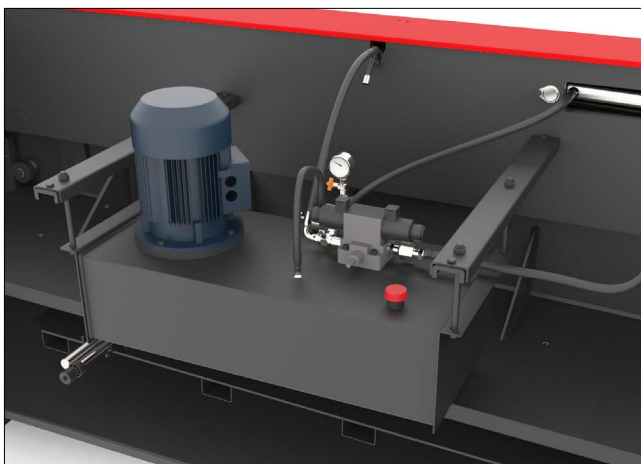
La butée d'arrière est placée rapidement et avec précision ($\pm 0,1$ mm).

L'incorporation de la CNC élimine les réglementations continues et permet de réduire au minimum les opérations de maintenance.



Rampe d'extraction de matériau

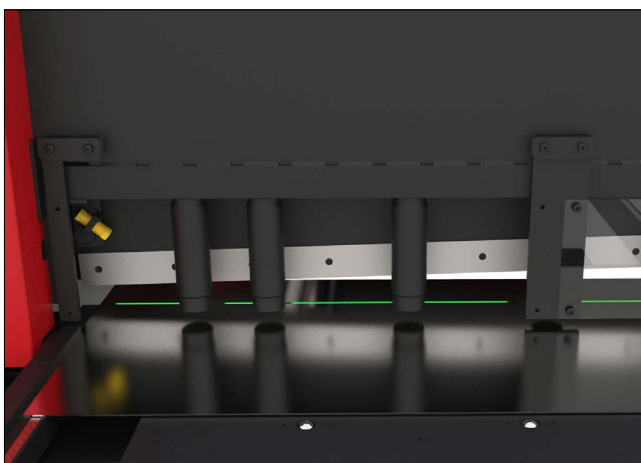
Cette rampe métallique située dans la partie inférieure de la zone de coupe permet au matériau de glisser vers la zone d'extraction.



Circuit hydraulique

Entièrement optimisé avec des composants de haute qualité et de fiabilité.

Il gère la pression des cylindres de pressage par rapport à la force de cisaillement et à la longueur de coupe en fonction de la pièce.



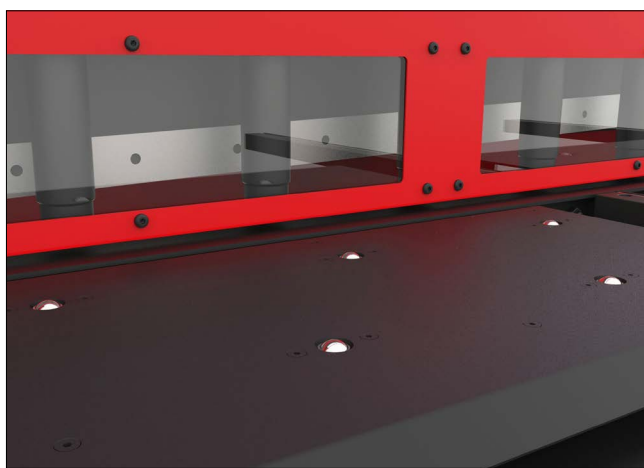
Éclairage laser dans la ligne de coupe

Parfois, la géométrie de la feuille à couper et les caractéristiques de la coupe exigent que l'opérateur visualise une ligne de coupe nette. L'illumination laser remplit cette fonction, rendant cette ligne visible.



Supports avant

Les supports avant sont des blocs fixes et usinés au monobloc de la table. Ils sont équipés de règles millimétriques et le support initial incorpore une butée latérale avec carré de départ de coupe.



Table

La table est fabriquée dans un monobloc mécanisé et fait partie intégrante de la structure. Il a été dimensionné et optimisé par simulation d'analyse par éléments finis.

Certaines sphères coulissantes fixées sur la table diminuent la friction du matériau et contribuent à son glissement, facilitant la charge à l'opérateur.



Protection frontale en polycarbonate

Ces protections permettent à l'opérateur une vision complète de la zone de coupe et facilitent le positionnement des feuilles à travers la ligne de découpe laser.



Steppers hydrauliques

La régulation de la pression des pistons est réalisée automatiquement en fonction de la force de coupe. De cette manière, on évite d'avoir à presser excessivement et d'endommager les feuilles particulièrement délicates.



CNC COMPACTE ESA S625

L'opérateur doit seulement entrer le type de matériau, l'épaisseur, la distance de la butée et la CNC arrangera automatiquement tous les composants pour obtenir un résultat optimal.

- > Équipe d'un écran tactile 7 "rend toutes les opérations sur la machine plus simple et plus intuitive.
- > Vous pouvez gérer jusqu'à 3 axes et 16 + 12 E / S avec un API intégré.
- > Stockage de milliers de programmes de pièces.
- > 7" résolution d'écran tactile couleur 800x480.
- > Disque de silicium de 128 Mo.
- > 2 entrées analogiques, résolution 12 bits.
- > 16 entrées numériques (24Vdc).
- > 16 sorties numériques (24 Vcc, 0,7 A max.) Protégées contre les surcharges et les courts-circuits.
- > 1 port série RS232.
- > 1 port CAN avec connecteur SubD F à 9 contacts.
- > Alimentation 24Vdc.
- > 1 port USB.
- > 1 port Ethernet permettant la connexion à distance.

CARACTÉRISTIQUES DÉTAILLÉES



C2006

Tension 3 phases	400/240 V. 50/60 Hz
Pompe hydraulique	16 litres
Capacité du réservoir	73 litres
Inclinaison de coupe fixe	1,75°
Pistons de fixation hydrauliques	10 unités
Cou de cygne	+/- 0,1 mm
Précision et répétition	2880x2360x1790
Dimensions	mm
Poids	5100 Kg



C3006

Tension 3 phases	400/240 V. 50/60 Hz
Pompe hydraulique	22 litres
Capacité du réservoir	96 litres
Inclinaison de coupe fixe	1,75°
Pistons de fixation hydrauliques	15 unités
Cou de cygne	+/- 0,1 mm
Précision et répétition	3880x2460x1820
Dimensions	mm
Poids	7500 Kg

Longueur de la coupe



Puissance de moteur



Capacité de la coupe en Acier (450N/mm²)



Capacité de la coupe en Inoxydable (700N/mm²)



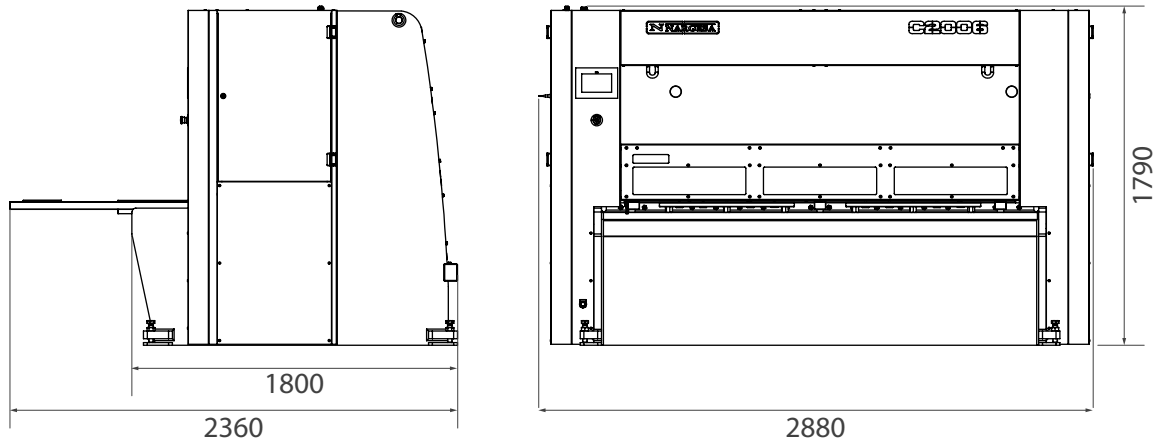
Coups par minute



Butée arrière



DIMENSIONS EXTÉRIEURES



CARACTÉRISTIQUES DE L'EMBALLAGE

- Code de la taxe à l'importation: 84623300
- La machine est envoyée complètement montée.
- Emballage sur film plastic.
- En option: Emballage complètement en bois NIMF15.

C2006 CNC

Largeur	2900 mm
Profondeur	1800 mm
Hauteur	1800 mm
Volume	9,4 m3
Poids Net	5100 Kg.
Poids Brut	5111 Kg.



C2006

Longueur maximale de coupe: 2030 mm.
Épaisseur maximale de fer: 6 mm.
Épaisseur maximale en Inox: 4 mm.



C3006

Longueur maximale de coupe: 3055 mm.
Épaisseur maximale de fer: 6 mm.
Épaisseur maximale en Inox: 4 mm.

NOTRE GAMME DE PRODUIT



POINÇONNEUSES
HYDRAULIQUES



CINTREUSES À GALETS



CINTREUSE À TUBES SANS
SOURIS



PRESSES PLIEUSES
HORIZONTALES



CINTREUSES À VOLUTES



PRESSES PLIEUSES
HYDRAULIQUES



CISAILLES GUILLOTINES
HYDRAULIQUES



FOURS DE FORGE



MACHINES À GAUFRE
À FROID



MACHINES À FORGER À
CHAUD



BROCHEUSES
HYDRAULIQUES



MARTEAUX PILON POUR
LA FORGE



PRESSES DE SERRURES

GARANTIE

La garantie des machines Nargesa est de 3 ans pour autant que le client s'enregistre dans notre page web. S'il ne le fait pas, la garantie est de 1 an seulement. La garantie de la machine couvre pendant trois ans tout défaut de fabrication (pas ceux de mauvaise utilisation) que pourraient présenter les composants de la machine. La main-d'œuvre et les déplacements pour procéder à son éventuel remplacement n'entrent pas dans cette garantie.

Entreprises partenaires.



Airpharm

LIVRAISON MONDIALE

Du moment que le client contracte ce service, Nargesa prend en charge le transport jusqu'à la destination finale de la machine. Il y a aussi la possibilité que le client contracte lui-même le transport avec sa propre agence de confiance.

SERVICE TECHNIQUE

Tous nos clients ont accès à notre support technique de forme rapide et efficace. 90% des problèmes se règlent dans les 24 heures par téléphone, email, skype ou vidéoconférence.

Suivez-nous

PRADA NARGESA, S.L.

Ctra. De Garrigàs a Sant Miquel s/n
17476 Palau de Santa Eulalia (Girona) Spain
Tel. +34 972 568 085

www.nargesa.com

nargesa@nargesa.com



L'information détaillée dans cette brochure peut souffrir variations