

N NARGESA®

CURVADORA DE TUBOS Y PERFILES

MC150B



años

fabricando maquinaria industrial

CURVADORA DE TUBOS Y PERFILES

Las curvadoras de tubos y perfiles Nargesa de dos o tres rodillos motrices, son ideales para fabricar todo tipo de escaleras de caracol, espirales en tubo, bridas para tubería, invernaderos, barandas, mesas, sillas, puertas e incluso ventanas.

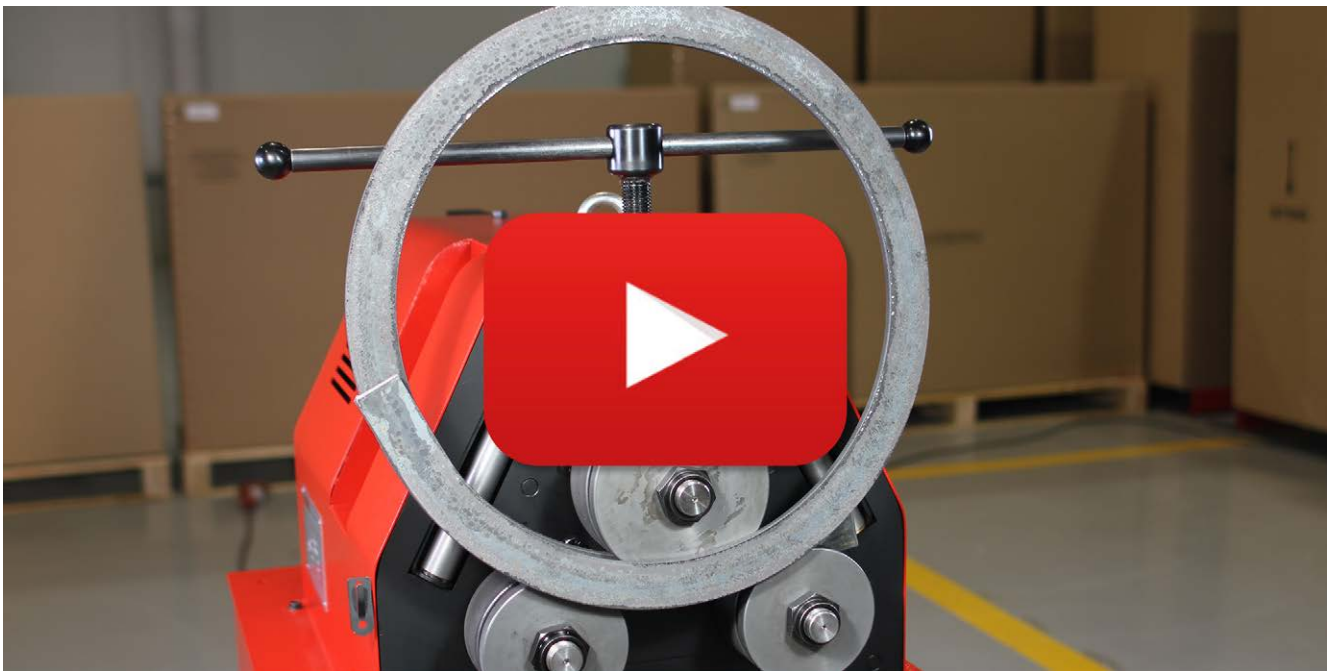
PEDIR PRESUPUESTO

Por favor, rellene el siguiente formulario. Nos pondremos en contacto en menos de 24h.

Días laborables

VÍDEO DE FUNCIONAMIENTO

Vídeo del funcionamiento de la máquina



ALGUNO DE NUESTROS CLIENTES



NUESTRA GAMA DE CURVADORAS



MC150B

- > Arrastre a dos rodillos.
- > Diámetro de los ejes: 40 mm.
- > Longitud útil de ejes: 74 mm.
- > Distancia entre centros de los ejes inferiores: 230 mm.
- > Capacidad máxima de curvado en tubo redondo: 2' pulgadas o 50 mm.



MC200

- > Arrastre a dos rodillos.
- > Diámetro de los ejes: 40 mm.
- > Longitud útil de ejes: 74 mm.
- > Distancia entre centros de los ejes inferiores: 286 mm.
- > Capacidad máxima de curvado en tubo redondo: 2' 1/2 pulgadas o 63.5 mm.



MC400

- > Arrastre a tres rodillos.
- > Diámetro de los ejes: 40 mm.
- > Longitud útil de ejes: 80 mm.
- > Capacidad máxima de curvado en tubo redondo: 2' 1/2 pulgadas o 63.5 mm.
- > Regulación de curvado independiente de los rodillos inferiores.



MC200H

- > Arrastre a dos rodillos.
- > Diámetro de los ejes: 40 mm.
- > Longitud útil de ejes: 74 mm.
- > Distancia entre centros de los ejes inferiores: 286 mm.
- > Capacidad máxima de curvado en tubo redondo: 3' pulgadas o 76.2 mm.



MC650

- > Arrastre a tres rodillos.
- > Diámetro de los ejes: Inferiores 65 mm / Superior 80 mm.
- > Longitud útil de ejes: 130 mm.
- > Capacidad máxima de curvado en tubo redondo: 4' pulgadas o 101,6 mm.
- > Regulación de curvado independiente de los rodillos inferiores.

CAPACIDAD DE CURVADO

Las medidas presentadas en la siguiente tabla son orientativas, están directamente relacionadas con la dureza y calidad del tubo o perfil.



	MC150B		MC200		MC400		MC200H		MC650	
Perfil	Medidas	Radiomín	Medidas	Radiomín	Medidas	Radiomín	Medidas	Radiomín	Medidas	Radiomín
	50x10	300	50x10	300	50x10	250	60x10	200	100x20 80x20	1250 450
	60x20	200	80x20	150	80x20	150	80x20	150	100x25 80x20	350 200
	25x25	200	30x30	200	30x30	150	30x30	150	45x45 25x25	300 200
	50x50x3	700	50x50x3	600	50x50x3	600	50x50x3	450	70x70x4 40x40x3	750 350
	40	200	40	200	40	150	40	200	80* 70 40	500 400 150
	40	250	40	250	40	200	40	250	80* 60 40	500 400 150
	50	200	60	300	60	225	60	225	120* 100* 80	600 600 400
	50	250	60	300	60	225	60	225	120* 100* 80	700 700 400
	40	500	40	420	40	200	40	300	70 40	600 250
	25	180	30	150	30	150	30	150	50 25	300 175
	40x2* 50,8x3* = 2"x3*	300 600 600	40x2* 63,5x3* = 2"1/2x3*	250 500 500	40x2* 63,5x3* = 2"1/2x3*	200 450 450	40x2* 76,2x2* = 3"x2*	200 500 500	88,9x4* 101,6x3* = 4"x3*	700 700 700

* Rodillos opcionales

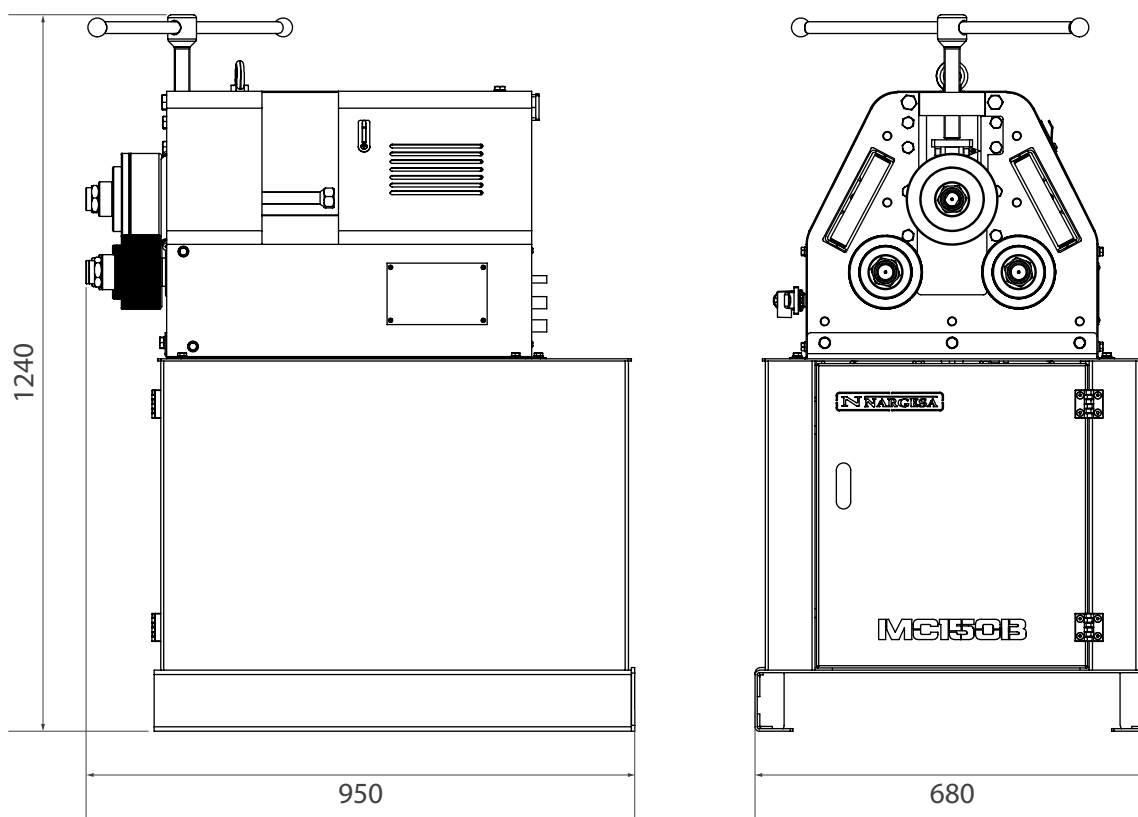
CARACTERÍSTICAS TÉCNICAS

La dobladora, roladora de caños y perfiles piramidal MC150B Nargesa está fabricada en acero mecanizado, con arrastre en los dos rodillos inferiores, transmisión por piñones templados.

- > Diámetro de los ejes: 40 mm.
- > Longitud útil de ejes: 74 mm.
- > Distancia entre centros de los ejes inferiores: 230 mm.
- > Capacidad máxima de curvado en tubo redondo: 2 pulgadas o 50 mm.
- > Regulación de curvado mediante el eje superior, lo que permite realizar curvados en dimensiones de tubo y perfiles de gran diámetro sin deformación.
- > Suministramos la curvadora MC150B con 9 rodillos y arandelas estándar, con los cuales puede realizar todo tipo de perfiles.
- > Cinta milimetrada para el curvado en el eje superior.
- > Dos posiciones de trabajo, horizontal y vertical en la misma bancada.
- > Rodillos correctores en los laterales para guiar y controlar la deformación del curvado, fabricar espirales y escaleras de caracol.
- > Armario inferior para los rodillos o accesorios.
- > Potencia del Motor: 0,75 KW / 1 CV.
- > Tensión eléctrica: Monofásica 230 V.
- > Para otras tensiones o máquinas monofásicas consultar con el fabricante.
- > Velocidad de los rodillos: 6 RPM.

** Todos nuestros productos están fabricados en nuestras instalaciones en España. Los componentes hidráulicos y electrónicos son completamente estándar y de las mejores marcas de primer orden Europea, con servicio técnico en todo el mundo: Rexroth, Bosch, Roquet, Schneider Electric, LG, Telemecanique, Pizzato...*

DIMENSIONES EXTERIORES



CARACTERÍSTICAS DEL EMBALAJE

- Código Arancelario: 84622998
- Bancada inferior paletizada para poder transportar fácilmente la máquina al lugar de trabajo o almacenar.
- La máquina se envía completamente ensamblada.
- Palet de hierro y caja de cartón de 3 capas apta para el transporte marítimo.
- Opcional: embalaje de madera NIMF15.

MC150B

Ancho	700 mm
Fondo	950 mm
Alto	1250 mm
Volumen	0,83 m ³
Peso Neto	270 Kg.
Peso Bruto	280 Kg.

ACCESORIOS SUMINISTRADOS CON LA MAQUINA

Rodillos de serie MC150B



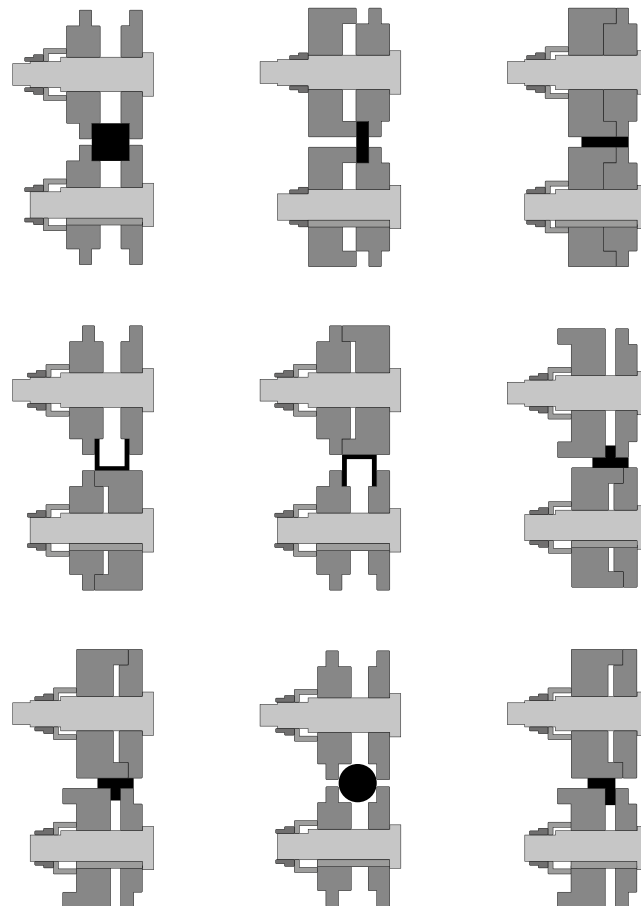
Equipada con 9 rodillos estándar, con los cuales puede realizar todo tipo de perfiles. Tubo cuadrado, rectangular, macizo cuadrado, redondo y rectangular, perfil U, perfil T, ángulo, pletina plana, al canto...

Rodillos ajustables mediante arandelas a la medida del tubo o perfil, lo cual nos permite realizar curvados en diferentes dimensiones de tubo o perfil.



Rodillos de acero F1140 templados y rectificados.

Ensamblaje de los rodillos



ACCESORIOS OPCIONALES

Medidor de radios digital de alta precisión



REF: 140-MED08-00001

El **Medidor de radios digital** permite la lectura directa e instantánea de radios internos o externos en un rango de 55 a 11.250 milímetros o de 2" a 443" pulgadas.

Se utiliza para medir el radio de objetos esféricos como tubos, perfiles y tuberías de forma rápida y precisa.

Es muy fácil y rápido de utilizar! Nos indica el radio interno o externo de la pieza que estamos curvando *sin necesidad de sacarla de la máquina y sin tener que dibujar y recortar plantillas.*

Este Medidor de radios digital permite la lectura directa e instantánea de valores de radio interno o externo, para un amplio rango de curvas.

- > **Comodidad:** No necesitamos recortar plantillas para saber el radio de una curva, tampoco es necesario sacar la pieza de la máquina para medirla. El medidor de radios hace que el trabajo sea mas rápido y preciso.
- > **Fácil de usar:** Su utilización es simple y el proceso de medición es muy rápido. Solo debemos colocar el Medidor en la parte interna o externa de la curva y automáticamente nos da el valor.
- > **Multi-material:** El medidor es apto para cualquier tipo de sólidos consistentes, como aceros, madera o materiales plásticos.
- > **Alta precisión:** La tolerancia de error sobre el radio es de 0,01 mm. La precisión de la medida dependerá de la calidad superficial del sólido a medir.
- > **Ámbito de aplicación:** Este Medidor de radios se suministra con 3 Arcos diferentes. La utilización de uno u otro arco nos ofrece un rango de medición de 55 a 11.250 milímetros y de 2" a 443" pulgadas.
- > **Pantalla digital LCD:** Lectura cómoda de todos los datos, bajo consumo de energía.
- > **Práctico:** Es pequeño y ligero, se puede utilizar fácilmente para diferentes mediciones. Cómodo, fiable y duradero.
- > **Almacenamiento:** Suministramos un maletín de acero inoxidable con protección interior de espuma para guardar y proteger el Medidor cuando no lo utilizamos. Cómodo de transportar y resistente a los impactos.
- > **Dos unidades de medida:** Podemos seleccionar si queremos la medida en milímetros o en pulgadas, solo presionando un botón.
- > **Ideal para radios grandes:** A diferencia de otros fabricantes, el Medidor Nargesa puede medir radios hasta 12 metros con máxima precisión. Para mayor radio consultar con el fabricante.
- > **Ideal para radios pequeños:** La gran longitud del palpador permite su utilización incluso cuando el radio interno a medir es muy pequeño.

ESPECIFICACIONES TECNICAS

- > Rango de medición: De 55 a 11.250 milímetros o de 2" a 443" Pulgadas.
- > Tolerancia de error sobre el palpador: $\Delta L = 0.02\text{mm}$
- > Tolerancia de error sobre el radio: $\Delta R = (0.01 * R)\text{mm}$
- > Alimentación: Pila de litio 3V CR2032
- > Temperatura de trabajo: $0 \pm 40^\circ\text{C}$
- > Temperatura de almacenamiento o transporte: $-20^\circ\text{C} - 60^\circ\text{C}$
- > Condiciones de humedad relativa: $\approx 80\%$

Arcos suministrados con el Medidor de radios digital

Arco de medición de 100



El Arco de medición de 100mm se suministra con el Medidor de radios digital.

Este arco se fija al medidor para medir radios internos o externos, entre los siguientes rangos:

Radio mínimo: 55mm o 2"

Radio máximo: 625mm o 25"

Arco de medición de 200



El Arco de medición de 200mm se suministra con el Medidor de radios digital.

Este arco se fija al medidor para medir radios internos o externos, entre los siguientes rangos:

Radio mínimo: 125mm o 5"

Radio máximo: 2.500mm o 99"

Arco de medición de 300



El Arco de medición de 300mm se suministra con el Medidor de radios digital.

Este arco se fija al medidor para medir radios internos o externos, entre los siguientes rangos:

Radio mínimo: 475mm o 18"

Radio máximo: 11.250mm o 443"

Rodillos de acero templado · MC150B · MC200 · MC200H · MC400



Rodillos fabricados en Acero F-1140 y tratados a 62Rc. Aptos para curvar todo tipo de tubos redondos de acero o inoxidable.

Limpiar siempre muy bien las rulinas antes de utilizar acero inoxidable para no contaminar el tubo.

Cuando las medidas de los tubos son pequeñas, se añaden dos medidas en el mismo rodillo



Para tubo en mm		
Referencia	Dimensiones	Peso
140-08-01-RHT0007	(25 + 30)	17,00 Kg.
140-08-01-RHT0006	(20 + 35)	16,50 Kg.
140-08-01-RHT0001	40	16,60 Kg.
140-08-01-RHT0002	50	14,25 Kg.
140-08-01-RHT0003	60	11,10 Kg.
Para tubo Schedule		
140-08-01-RHISOT0006	(3/4" + 1/2") = (26,9 + 21,3 mm)	17,70 Kg.
140-08-01-RHISOT0007	(1" + 3/8") = (33,7 + 17,2 mm)	17,00 Kg.
140-08-01-RHISOT0002	1" 1/4 = 42,4 mm	16,00 Kg.
140-08-01-RHISOT0003	1" 1/2 = 48,3 mm	14,40 Kg.
140-08-01-RHISOT0004	2" = 60,3 mm	11,15 Kg.
Para tubo en pulgadas Whitwort		
140-08-01-RHWT-00001	(1/2" + 1" 1/4) = (12,700 + 31,751 mm)	18,00 Kg.
140-08-01-RHWT-00002	(1" + 3/4") = (25,401 + 19,051 mm)	18,50 Kg.
140-08-01-RHWT-00003	1" 1/2 = 38,101 mm	17,25 Kg.
140-08-01-RHWT-00004	2" = 50,802 mm	13,60 Kg.
140-08-01-RHWT-00005	2" 1/2 = 63,502 mm	9,75 Kg.

Rodillos de sustarin · MC150B · MC200 · MC200H · MC400

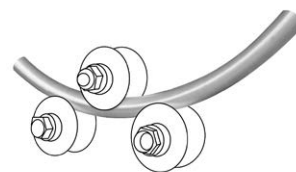


Rodillos fabricados en Sustarin para curvar tubos redondos de acero inoxidable, aluminio y materiales delicados de espesores inferiores a 2.5mm.

Las rulinas de Sustarin no dañan ni contaminan el tubo.

Cuando las medidas de los tubos son pequeñas, se añaden dos medidas en el mismo rodillo

Para otras medidas consulte con el fabricante.



Para tubo en mm		
Referencia	Dimensiones	Peso
140-08-01-RI0007	(25 + 30)	1,40 Kg.
140-08-01-R10001	(20 + 35)	1,40 Kg.
140-08-01-RI0010	33	1,50 Kg.
140-08-01-RI0004	40	1,40 Kg.
140-08-01-RI0003	43	1,30 Kg.
140-08-01-RI0006	50	1,20 KG.
140-08-01-RIW-00004	50,8	1,20 KG.
140-08-01-RI0008	60	0,90 KG.
Para tubo en pulgadas Whitwort		
140-08-01-RIW-00001	$(1/2''+1''1/4) = (12,700 + 31,751 \text{ mm})$	1,80 Kg.
140-08-01-RIW-00002	$(1''+3/4'') = (25,401 + 19,051 \text{ mm})$	1,50 Kg.
140-08-01-RIW-00003	$1''1/2 = 38,101 \text{ mm}$	1,40 Kg.
140-08-01-RIW-00004	$2'' = 50,802 \text{ mm}$	1,20 Kg.
140-08-01-RIW-00005	$2''1/2 = 63,502 \text{ mm}$	0,90 Kg.

NUESTRA GAMA DE PRODUCTOS



PUNZONADORAS
HIDRÁULICAS



CURVADORAS DE TUBOS Y
PERFILES



CURVADORAS DE TUBOS
SIN MANDRIL



PRESAS PLEGADORAS
HORIZONTALES



TORSIONADORAS DE
FORJA EN FRÍO



PLEGADORAS
HIDRÁULICAS



CIZALLAS HIDRÁULICAS



HORNOS DE FORJA



MAQUINAS DE GRAVAR
EN FRÍO



MAQUINAS DE FORJA EN
CALIENTE



BROCHADORAS
VERTICALES



MARTILLOS PILÓN PARA
FORJA



TROQUELADORAS DE
CERRADURAS

GARANTÍA

La garantía de las máquinas Nargesa es por 3 años siempre que el cliente se registre en nuestra página web. Sino, solo es uno. La garantía de la máquina cubre durante tres años, cualquier defecto de fabricación, no del mal uso, que presenten los componentes de la misma. La mano de obra y los desplazamientos para proceder a su eventual sustitución, no se incluyen en esta garantía.

Empresas colaboradoras.



Airpharm

ENVÍO A TODO EL MUNDO

Siempre que el cliente lo contrate Nargesa se hace cargo del transporte hasta el destino final de la máquina. También hay la posibilidad que el mismo cliente contrate el transporte con su propia agencia de confianza.

SERVICIO TÉCNICO

Todos nuestros clientes tienen acceso al soporte técnico de forma rápida y eficaz.

El 90% de las incidencias se solucionan por teléfono, correo electrónico, Skype o videoconferencia antes de 24 horas. En caso de necesitar asistencia técnica presencial, desplazamos un técnico hasta sus instalaciones.

Síguenos en

PRADA NARGESA, S.L.

Ctra. De Garrigàs a Sant Miquel s/n
17476 Palau de Santa Eulalia (Girona) Spain
Tel. +34 972 568 085

www.nargesa.com

nargesa@nargesa.com

