



CIZALLA HIDRÁULICA CNC

C2006

 Tecnología 4.0



VÍDEO DE FUNCIONAMIENTO

Vídeo del funcionamiento de la máquina.



PEDIR PRESUPUESTO

Por favor, rellene el siguiente formulario. Nos pondremos en contacto en menos de 24h.
Días laborables.

ALGUNO DE NUESTROS CLIENTES

El aval de nuestros clientes es nuestra mejor carta de presentación



CERTIFICADOS Y ACREDITACIONES

Algunos de los certificados que respaldan nuestros procesos y benefician a nuestros clientes



CIZALLAS HIDRÁULICAS C2006 CNC

La NUEVA cizalla guillotina de corte vertical C2006 CNC de última generación, permite cortar cualquier tipo de metal de una forma limpia y exacta.

El cizallado en el corte vertical es mucho más preciso y con su consecuente menor gasto energético y de cuchillas.

Las principales ventajas del corte vertical respecto al corte pendular son:



Ahorro energético

La resistencia del material en el corte vertical es mucho menor, con un significativo ahorro energético.



Calidad de corte

El corte es limpio, perfecto y preciso.



Durabilidad de las cuchillas

El desgaste de las cuchillas es prácticamente nulo. La vida de las cuchillas es 4 veces superior a otros sistemas de cizallado.

CARACTERÍSTICAS

La Cizalla C2006 CNC se suministra de serie con los siguientes componentes:

Estructura de elevada resistencia

- > Mesa monobloque mecanizada, equipada con esferas, para facilitar el movimiento de la chapa.
- > Soporte inicial mecanizado a escuadra de 1000mm con regla milimetrada.
- > Dos soportes de apoyo de 1000mm con regla milimetrada.
- > Iluminación con Láser de la línea de corte.
- > Iluminación led frontal.
- > Corte de tiras estrechas sin torsión.
- > Cuchillas inferior y superior con 4 filos de corte con ángulo de 90°, de larga duración, idóneas para el corte de acero.
- > Accionamiento con pedal de seguridad y paro de emergencia.
- > Apertura trasera con dispositivo optoelectrónico de seguridad.
- > Bajo nivel de ruido, mejorando así la calidad de trabajo del operario.
- > Resguardos frontales de policarbonato que permiten ver la línea de corte.
- > La máquina se envía completamente montada.

Tope posterior de precisión

- > Tope posterior fijado a la trancha.
- > Precisión y repetitividad del posicionamiento de +/- 0,1mm.
- > Bajo mantenimiento gracias a la utilización de elementos de baja fricción.

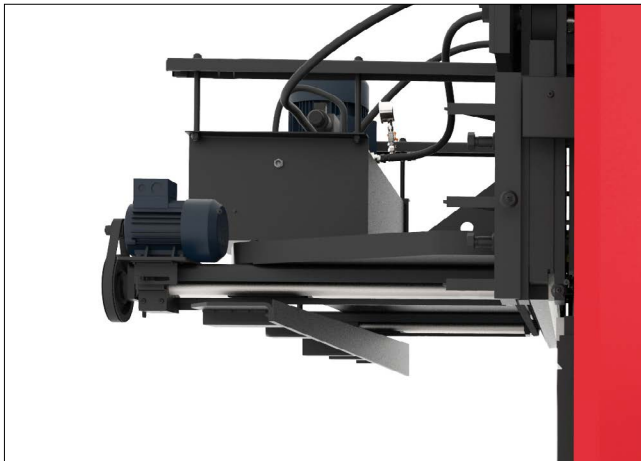
Control CNC compacto ESA S625

- > La interfaz del control es muy intuitiva y fácil de utilizar.
- > Incluye base de datos interna de los materiales.
- > Configuración por el CNC de la longitud de la pieza.

Grupo hidráulico optimizado

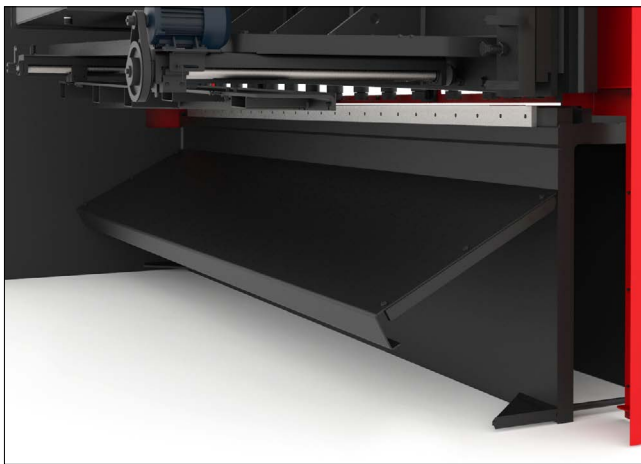
- > Regulación automática de la presión de corte en función de la necesidad de potencia de corte.
- > Regulación automática de la presión de las sujeciones de la chapa.

** Todos nuestros productos están fabricados en nuestras instalaciones en España. Los componentes hidráulicos y electrónicos son completamente estándar y de las mejores marcas de primer orden Europea, con servicio técnico en todo el mundo: Rexroth, Bosch, Roquet, Schneider Electric, LG, Telemecanique, Pizzato...*



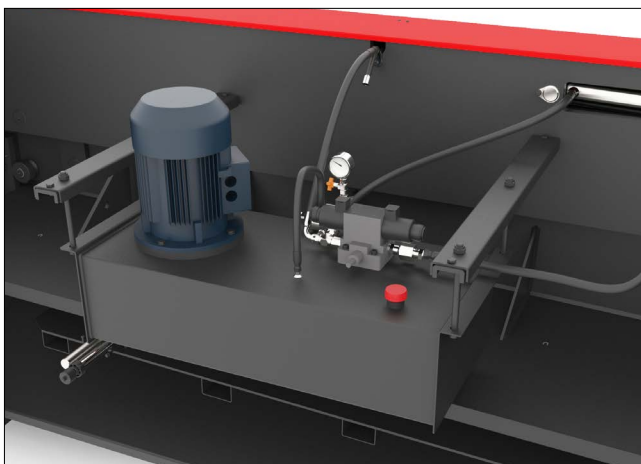
Tope posterior

El tope trasero, fijado a la trancha de la máquina acompaña el material durante el proceso de corte. El tope posterior se coloca con rapidez y de manera precisa ($\pm 0,1$ mm). La incorporación del control CNC elimina las continuas regulaciones y permite que el mantenimiento se reduzca al mínimo.



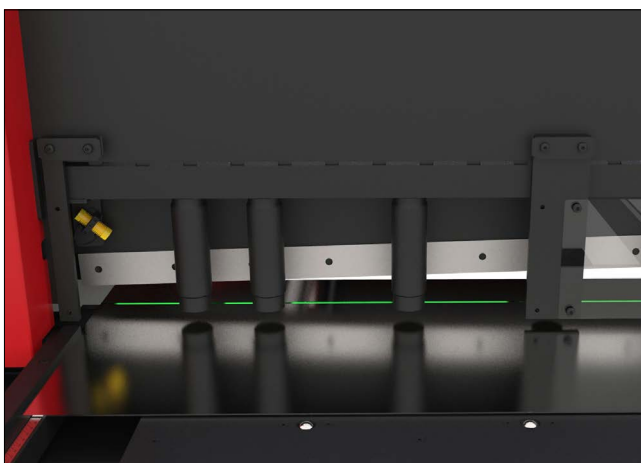
Rampa de extracción del material

Esta rampa metálica situada en la parte inferior de la zona de corte permite el deslizamiento del material hasta la zona de extracción.



Circuito hidráulico

Totalmente optimizado con componentes de alta calidad y fiabilidad. Gestiona automáticamente la presión de los cilindros pisadores respecto a la fuerza de cizallado y la longitud de corte en función de la pieza.



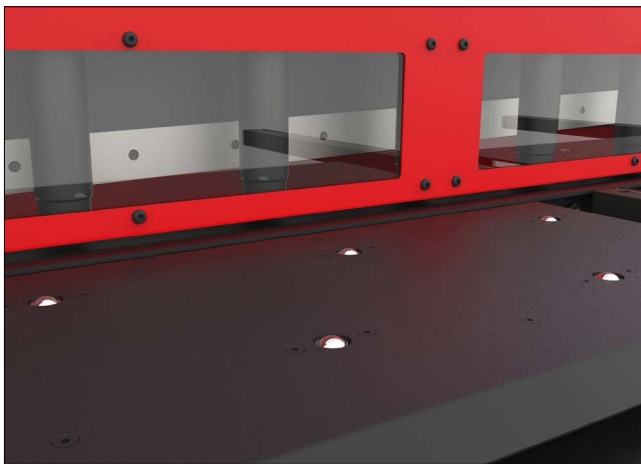
Iluminación láser en la línea de corte

En algunas ocasiones la geometría de la chapa a cortar y las características del corte exigen al operario que visualice una línea clara de corte. La iluminación láser cumple esta función, haciendo visible esta línea.



Soportes frontales

Los soportes frontales son bloques fijados y mecanizados al monobloque de la mesa. Están equipados con reglas milimetradas y el soporte inicial incorpora un tope lateral con escuadra de inicio de corte.



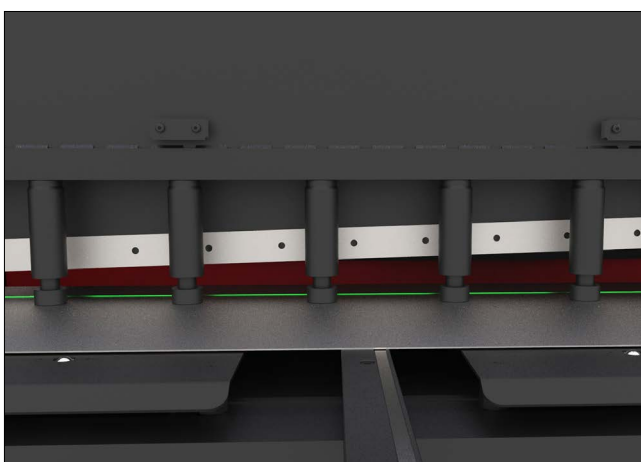
Mesa

La mesa está fabricada en un monobloque mecanizado y es parte integrante de la estructura. Ha sido dimensionada y optimizada mediante la simulación de análisis de elementos finitos. Unas esferas de deslizamiento fijadas a la mesa disminuyen la fricción del material y contribuyen a su deslizamiento, facilitando, de esta forma, la carga al operario.



Resguardo frontal de policarbonato

Estos resguardos permiten al operario la visión completa de la zona de corte y ayudan al posicionamiento de las chapas mediante la línea láser de corte.



Pisadores hidráulicos

La regulación de la presión de los pisadores se realiza automáticamente en función de la fuerza de corte. De este modo, se evita tener que presionar excesivamente y dañar las chapas especialmente delicadas.



PANEL DE CONTROL ESA S625

El operario solo tiene que introducir el tipo de material, espesor, distancia del tope y el CNC dispondrá automáticamente todos los componentes para obtener un resultado óptimo.

- > Equipado con una pantalla táctil de 7 "hace que todas las operaciones en la máquina sean más simples e intuitivas.
- > Puede administrar hasta 3 ejes y 16+ 12 E / S con un PLC integrado.
- > Almacenamiento de miles de programas de piezas.
- > Resolución de pantalla táctil a color de 7 "800x480.
- > Disco de silicio de 128 MB.
- > 2 entradas analógicas, resolución de 12 bits.
- > 16 entradas digitales (24Vdc).
- > 16 salidas digitales (24 Vcc, 0,7 A máx.) Protegidas contra sobrecargas y cortocircuitos.
- > 1 puerto serie RS232.
- > 1 puerto CAN con 9 contactos SubD F conector.
- > Fuente de alimentación 24Vdc.
- > 1 puerto USB.
- > 1 puerto Ethernet que permite la conexión de forma remota, a distancia.

CARACTERÍSTICAS DETALLADAS



C2006

Tensión 3 fases	400/240 V. 50/60 Hz
Bomba hidráulica	16 litros
Capacidad del depósito	73 litros
Inclinación de corte fija	1,75°
Nº de pisadores	10 unidades
Cuello de cisne	190 mm
Precisión y repetitividad	+/- 0,1 mm
Dimensiones	2880x2360x1790 mm
Peso	5100 Kg.



C3006

Tensión 3 fases	400/240 V. 50/60 Hz
Bomba hidráulica	22 litros
Capacidad del depósito	96 litros
Inclinación de corte fija	1,75°
Nº de pisadores	15 unidades
Cuello de cisne	173 mm
Precisión y repetitividad	+/- 0,1 mm
Dimensiones	3880x2460x1820 mm
Peso	7500 Kg.

Longitud de corte



Potencia de motor



Capacidad de corte en Acero (450N/mm²)



Capacidad de corte en Inoxidable (700N/mm²)



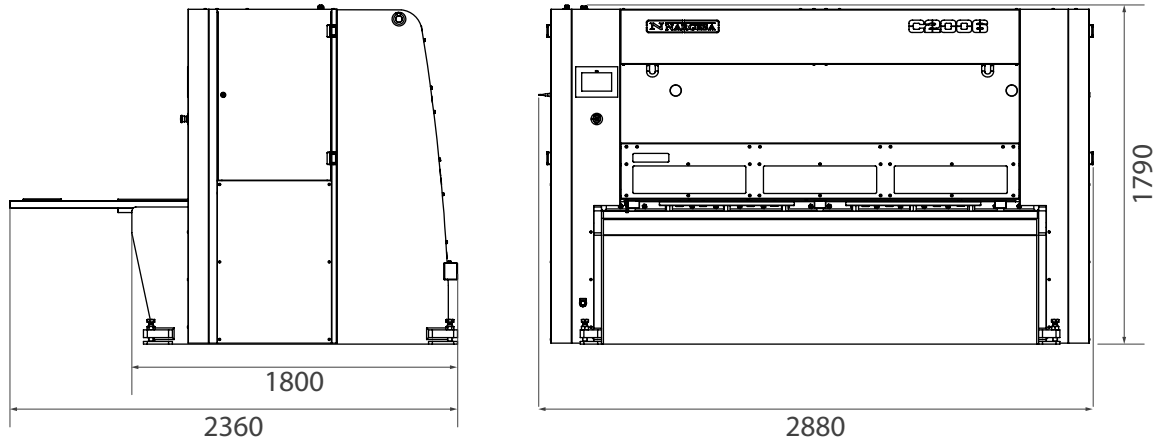
Golpes por minuto



Recorrido del tope



DIMENSIONES EXTERIORES



CARACTERÍSTICAS DEL EMBALAJE

- Código Arancelario: 84623300
- La máquina se envía completamente montada.
- Embalaje con film retráctil.
- Opcional: Embalaje completo de madera NIMF15.

C2006 CNC

Ancho	2900 mm
Fondo	1800 mm
Alto	1800 mm
Volumen	9,4 m ³
Peso neto	5100 Kg.
Peso bruto	5111 Kg.



C2006

Longitud máxima de corte: 2030 mm.

Espesor máximo en hierro: 6 mm.

Espesor máximo en Inox: 4 mm.



C3006

Longitud máxima de corte: 3055mm.

Espesor máximo en hierro: 6 mm.

Espesor máximo en Inox: 4 mm.

NUESTRA GAMA DE PRODUCTOS



PUNZONADORAS
HIDRÁULICAS



CURVADORAS DE TUBOS Y
PERFILES



CURVADORAS DE TUBOS
SIN MANDRIL



PRENSAS PLEGADORAS
HORIZONTALES



TORSIONADORAS DE
FORJA EN FRÍO



PLEGADORAS
HIDRÁULICAS



CIZALLAS HIDRÁULICAS



HORNOS DE FORJA



MAQUINAS DE GRAVAR
EN FRÍO



MAQUINAS DE FORJA EN
CALIENTE



BROCHADORAS
VERTICALES



MARTILLOS PILÓN PARA
FORJA



TROQUELADORAS DE
CERRADURAS

GARANTÍA

La garantía de las máquinas Nargesa es por 3 años siempre que el cliente se registre en nuestra página web. Sino, solo es uno. La garantía de la máquina cubre durante tres años, cualquier defecto de fabricación, no del mal uso, que presenten los componentes de la misma. La mano de obra y los desplazamientos para proceder a su eventual sustitución, no se incluyen en esta garantía.

Empresas colaboradoras



Airpharm

ENVÍO A TODO EL MUNDO

Siempre que el cliente lo contrate Nargesa se hace cargo del transporte hasta el destino final de la máquina. También hay la posibilidad que el mismo cliente contrate el transporte con su propia agencia de confianza.

SERVICIO TÉCNICO

Todos nuestros clientes tienen acceso al soporte técnico de forma rápida y eficaz. El 90% de las incidencias se solucionan por teléfono, mail, Skype o videoconferencia antes de 24 horas. En caso de necesitar asistencia técnica presencial, desplazamos un técnico hasta sus instalaciones.

Síguenos en

PRADA NARGESA, S.L.

Ctra. De Garrigàs a Sant Miquel s/n
17476 Palau de Santa Eulalia (Girona) Spain
Tel. +34 972 568 085

www.nargesa.com

nargesa@nargesa.com

