

N NARGESA[®]

CURVADORA DE TUBOS SIN MANDRIL

CC90 CNC

 Tecnología 4.0



50 años
fabricando maquinaria industrial



VÍDEO DE FUNCIONAMIENTO

Vídeo del funcionamiento de la máquina

PEDIR PRESUPUESTO

Por favor, rellene el siguiente formulario. Nos pondremos en contacto en menos de 24h.

Días laborables

ALGUNO DE NUESTROS CLIENTES

El aval de nuestros clientes es nuestra mejor carta de presentación



CERTIFICADOS Y ACREDITACIONES

Algunos de los certificados que respaldan nuestros procesos y benefician a nuestros clientes

AENOR

GESTIÓN I+D+I

UNE 166002



PYME INNOVADORA

Válido hasta el 31 de mayo de 2026

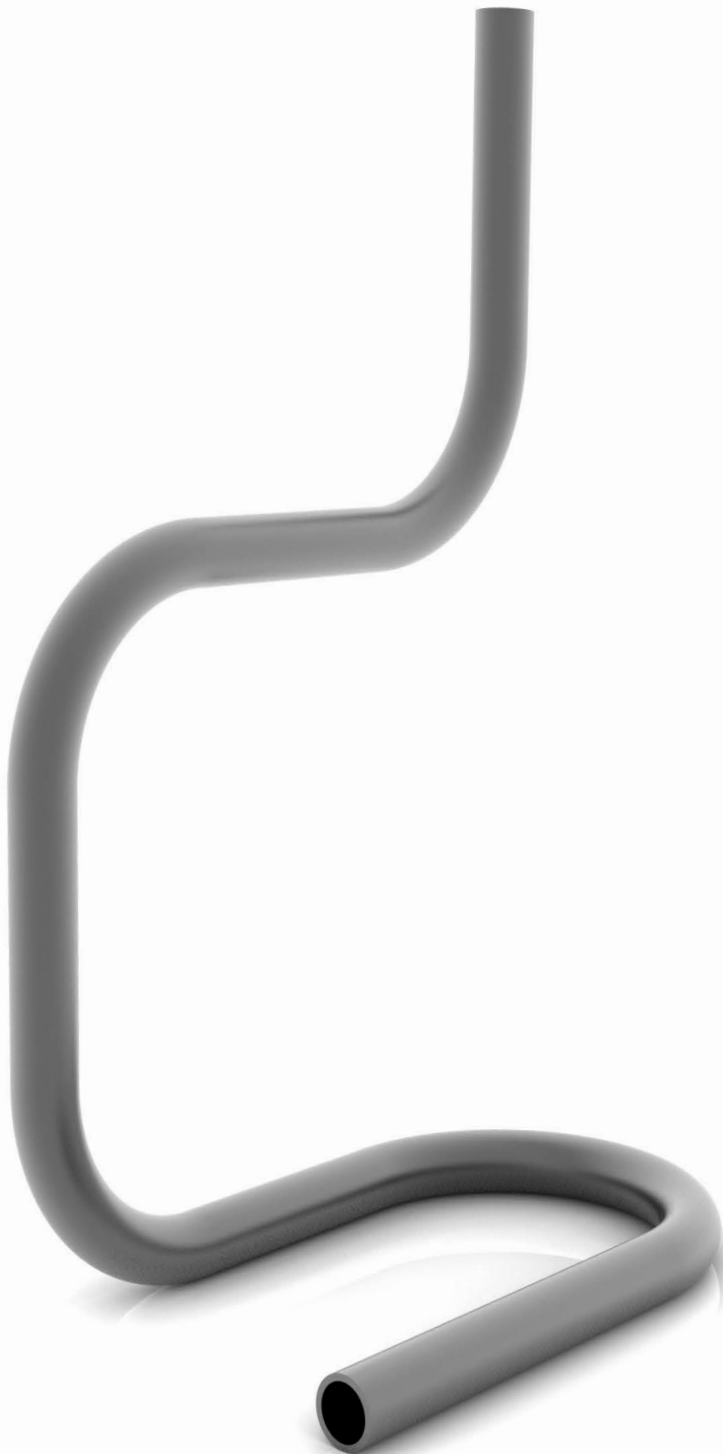


CONCESION DE
AUTORIZACION DE
**EXPORTADOR
AUTORIZADO**

ESEAOR23000312

CARACTERÍSTICAS TÉCNICAS

Potencia del Motor: 2,2 KW / 3 CV.
Tensión eléctrica: 230/400V Trifásica 50/60Hz
Intensidad: 9/5 A
Peso de la máquina: 860Kg



- > **Capacidad máxima en tubo redondo de acero S275**
90mm o 3" Schedule-40 o 3" 1/2 x 6 mm.
- > **Capacidad máxima en tubo de aluminio**
88,9mm x 10 mm.
- > **Capacidad máxima en tubo de inox. 304 /316**
88,9mm x 4 mm.
- > **Capacidad máxima en tubo cuadrado**
60 x 60 x 4 mm.
- > **Ángulo máximo de curvatura:** 180°
- > **Radio mínimo de curvatura:** 3 veces el diámetro del tubo.
- > **Radio máximo de curvatura:** 390 mm.
- > **Repetitividad en la curva de +/- 0,1 grados.**
- > **Brazo de refuerzo para tubos de diámetros superiores a 40mm incluido.**
- > **Lubricante BEND 8 de 400ml Incluido.**
- > **Dos direcciones de curvado, derecha izquierda para facilitar el curvado.**
- > **Sistema rápido de cambio de matriz: Máximo 60 segundos.**
- > **Control CNC con pantalla táctil de 7" en más de 20 idiomas.**
- > **Pedal de seguridad a derecha e izquierda.**
- > **Estanterías laterales para almacenar matrices.**
- > **Todas las matrices son de acero templado para evitar posibles desgastes.**
- > **Las contra-formas son fabricadas en aleaciones de bronce aluminio para evitar marcas en el exterior de la curva.**
- > **Almacenamiento de hasta 10.000 programas.**
- > **Programación de hasta 50 ángulos distintos en la misma pieza.**
- > **Programación de medidas en pulgadas o en milímetros.**
- > **Carro pivotante con desclave automático facilitando la extracción del material.**
- > **Corrección de la recuperación elástica (Springback) automática y programable.**

** Todos nuestros productos están fabricados en nuestras instalaciones en España. Los componentes hidráulicos y electrónicos son completamente estándar y de las mejores marcas de primer orden Europeo, con servicio técnico en todo el mundo: Rexroth, Bosch, Roquet, Schneider Electric, LG, Telemecanique, Pizzato...*

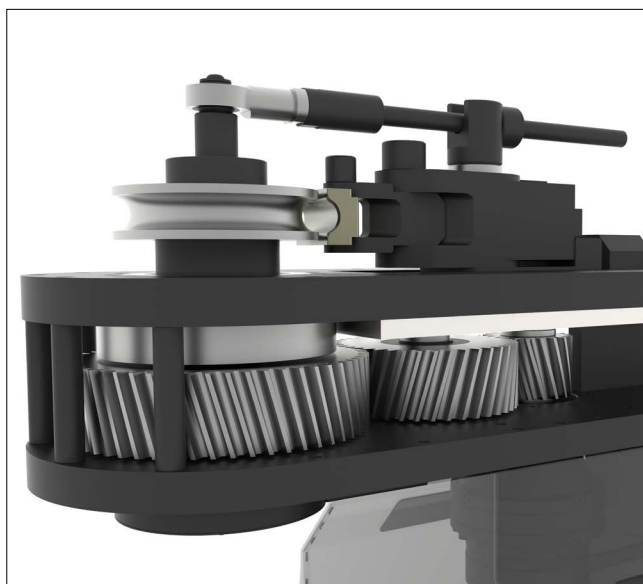


QUÉ DEBERÍAMOS SABER ANTES DE COMPRAR UNA CURVADORA DE TUBOS



Tecnología 4.0

Las ventajas de poseer esta tecnología en una máquina son infinitas, solo haremos hincapié en las más relevantes. Siempre que el cliente dé su consentimiento, el fabricante podrá conectarse remotamente a su máquina para realizar cualquier actualización del software de forma totalmente gratuita y detectar posibles anomalías de la máquina sin necesidad de estar presente. Avisa al cliente de cuándo debe realizarse el mantenimiento preventivo de la máquina y muchas más prestaciones.



Robustez y rapidez

Si se fijan en el peso de la máquina comparada con otras marcas, pueden hacerse una idea de cómo está construida. En algunos modelos puede doblar el peso. No estamos hablando de máquinas para el bricolaje, sino curvadoras de tubos que pueden trabajar 24 horas diarias. Construida en chapa de acero, templada en los puntos de desgaste y accionada con un reductor planetario de transmisión mediante piñones helicoidales. La velocidad de rotación también es un factor a tener en cuenta, puede llegar a 5,4 rpm, agilizando la productividad en muchos casos más del doble que las máquinas de su misma categoría.



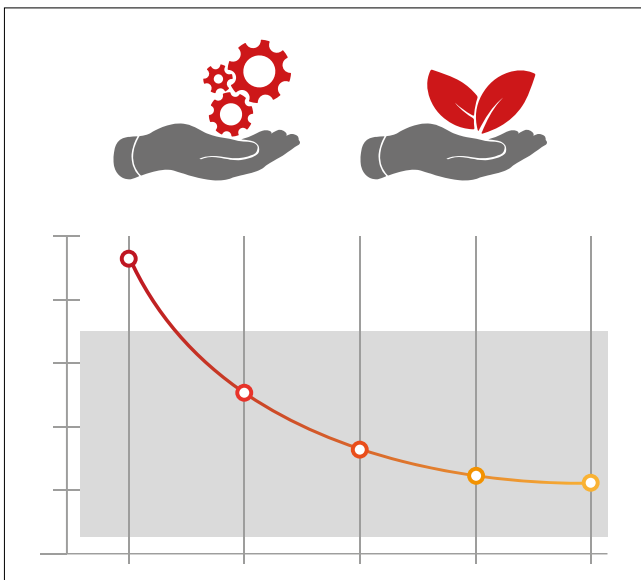
Espesores y acabados de la curva

La mayoría de curvadoras sin alma solo pueden curvar tubos de grandes espesores, normalmente se calcula un espesor mínimo de un 10% del diámetro del tubo. Por ejemplo, en un tubo de 40 garantizan una buena curva con un espesor de 3,5 o 4mm. Las novedosas contra-formas diseñadas por Nargesa garantizan un buen acabado con un espesor incluso delgado. El mínimo espesor en un tubo de 40mm puede ser de 1,5 o 2mm. Bajando significativamente el coste de la materia prima.



Cabezal desplazado y doblado en los dos sentidos

El diseño del cabezal desplazado permite realizar curvas complejas pasando por debajo del mismo. Hay modelos de dobladoras de caño que no permiten doblar el tubo por debajo del cabezal. Las nuevas curvadoras CC60 y CC90 pueden curvar a derecha e izquierda sin necesidad de girar la matriz permitiendo realizar cualquier pieza por más compleja que sea.



Eficiencia energética mejorada

El consumo por la capacidad de la máquina se ha reducido significativamente con su consecuente ahorro energético. Solo 4Kw con una capacidad hasta 88,9mm.



Desclave automático

El carro de apriete se desplaza automáticamente a derecha o izquierda en dependencia del sentido de la curva, facilitando la evacuación de la pieza sin necesidad de reajustar el apriete. Este novedoso sistema permite realizar las piezas en mucho menor tiempo.



Tirante de refuerzo incluido

Con la Curvadora CC90 CNC se suministra un brazo de refuerzo de serie. Este se utiliza para evitar deformaciones en el chasis de la máquina. El mismo CNC avisa cuando es o no es necesario utilizar dicho dispositivo.



Lubricante Bend 8 Incluido

Con la compra de la dobladora de tubos CC90 CNC se suministra un bote de 400ml de lubricante especial para el curvado: Favorece el acabado de la curva exterior, evita rugosidades y estrías interiores, reduce el desgaste de la contra matriz. Ideal para tubos de poco espesor. Lubrica para reducir la fricción. Previene y disuelve la corrosión. Abrillanta y protege. Limpia y elimina suciedad.

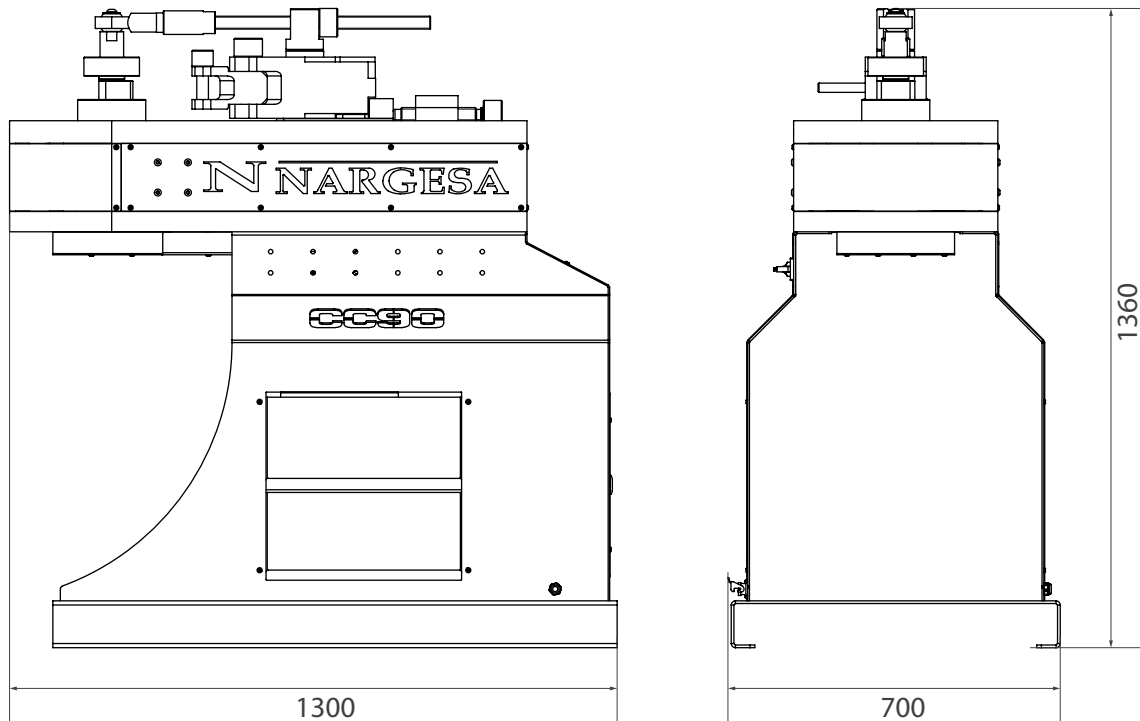


PANEL DE CONTROL ESA S625

Las curvadoras de codos Nargesa llevan un control con pantalla táctil a color de 7" , muy intuitivo y fácil de utilizar, con la última tecnología 4.0. Solo debemos introducir la medida del tubo, el espesor, el ángulo de la curva o curvas, elegir la matriz de la biblioteca y el control programa el resto de parámetros automáticamente; corrección de la recuperación elástica (springback), velocidad de rotación aconsejable, si es necesario utilizar el tirante de refuerzo o no, si la curva a realizar es posible... Todos ellos son modificables por el cliente final a sus necesidades. Estas son algunas de las prestaciones más relevantes de dicho control.

- > Almacenamiento de hasta 10.000 programas.
- > Programación de hasta 50 ángulos distintos en la misma pieza.
- > Programación de medidas en pulgadas o en milímetros.
- > Biblioteca de matrices disponibles con posibilidad de programar de nuevas.
- > Biblioteca de diferentes tubos formas y espesores.
- > El CNC se sirve en más de 20 idiomas diferentes.
- > Velocidad de rotación de 1,5 a 5,4 rpm graduable automáticamente o manualmente.
- > Modo de funcionamiento manual o automático.
- > Corrección de la recuperación elástica (springback) Automática.
- > Contador de piezas.
- > Corrección del grado de curva final programable independientemente.
- > Tecnología 4.0 .
- > Diagnóstico de alarmas en pantalla.
- > Aviso del mantenimiento preventivo.
- > Posibilidad de conectarse remotamente por parte del fabricante sin estar presente.
- > Aviso en pantalla de si necesitamos o no utilizar el tirante de refuerzo.
- > Resolución de la pantalla táctil a color de 7" 800x480.
- > Disco de silicio de 128MB.
- > 2 Entradas analógicas, resolución de 12 bits.
- > 16 entradas digitales (24 Vdc).
- > 16 salidas digitales (24 Vcc, 0,7 A max.) Protegidas contra sobrecargas y cortocircuitos.
- > 1 puerto serie RS232.
- > 1 puerto CAN con 9 contactos SubD F conector.
- > Fuente de alimentación 24Vdc.
- > 1 puerto USB.

DIMENSIONES EXTERIORES



CARACTERÍSTICAS DEL EMBALAJE

Código Arancelario: 84622910

- Bancada inferior paletizada para poder transportar la máquina al sitio de trabajo o almacenar.
- La dobladora de caños CC90 se envía completamente montada.
- Palé de madera y caja de cartón de 3 capas apta para el transporte marítimo.
- Opcional: embalaje de madera NIMF15.

CC90 CNC

Ancho	800 mm
Fondo	1440 mm
Alto	1540 mm
Volumen	1,77 m ³
Peso Neto	860 Kg
Peso Bruto	920 Kg

ACCESORIOS SUMINISTRADOS CON LA MAQUINA

Lubricante BEND8 en aerosol



Con la curvadora de tubos CC90 se suministra un bote de lubricante BEND8 de 400 ml.

Formatos disponibles de este producto:

REF. 060-SPR-00003 Bote de 400ml.

REF. 060-SPR-00004 Caja de 12 botes de 400ml.

Código Arancelario: 27101999

Es un aceite en aerosol muy aditivado y de baja viscosidad. Contiene PTFE. No contiene silicona.

- > Favorece el acabado de la curva exterior.
- > Evita rugosidades y estrías interiores.
- > Reduce el desgaste de la matriz.
- > Ideal para tubo de poco espesor.
- > Lubrica para reducir la fricción.
- > Previene y disuelve la corrosión.
- > Abrillanta y protege.
- > Limpia y elimina la suciedad.

ACCESORIOS OPCIONALES

El cliente debe equipar su curvadora de tubos con la matriz específica para realizar el curvado que desea.

Para elegir el Rodillo deberá tener en cuenta el diámetro y el espesor del tubo y el radio de curvatura.

Características de los elementos:

Rulina de acero de alta resistencia tratada térmicamente con una carbonitruración para conseguir una dureza de 50-54HRC, esta rulina se adapta perfectamente al tubo que curvamos para conseguir un resultado excelente.

Contraforma diseñada por el departamento de I+D de Nargesa que reduce la fricción y asegura un curvado óptimo. Está fabricada con una aleación de bronce y aluminio de alta resistencia y mecanizada en 3D.

Brida con su pasador que aporta una sujeción firme del material durante el proceso de curvado.

Rodillo de apoyo de acero de alta resistencia tratado térmicamente con una carbonitruración para conseguir una dureza de 50-54HRC, este rodillo reduce la superficie de contacto con la contraforma y por lo tanto reduce la fricción.

Tope posicionador 2 ejes CC90



El tope de la CC90 permite realizar piezas en serie, con mayor rapidez, precisión y repetitividad.

- > Posicionamiento longitudinal ajustable con 6 posiciones.
- > Rotación angular del cabezal cada 5 grados.
- > Plato de cuatro garras ajustable a tubo redondo y cuadrado.
- > Desplazamiento longitudinal con guías lineales de alta precisión.
- > Control anti-colisión automático.
- > Fácil manejo y preparación para piezas complejas.

REF: 140-17-02-50000

Longitud del tope: 3000 mm.

Capacidad máxima: 90 mm, 3" Schedule.

Peso: 137 Kg.

Características del embalaje

Nº Bultos: 1.

Ancho: 3130 mm.

Fondo: 1250 mm.

Alto: 720 mm.

Volumen: 2,82 m³.

Peso Neto: 137 Kg.

Peso Bruto: 187 Kg.

Otras características:

- > El Tope de la dobladora de caños CC90 se envía completamente montado, solo será necesario colocar las patas y fijarlo al suelo.
- > Palet de madera y caja de madera y cartón de 3 capas apta para el transporte marítimo.
- > **Opcional:** Embalaje de madera NIMF15.

VIDEO

Manual de instrucciones del Tope

Manual de instrucciones del tope.

Accesorios para tubo redondo en milímetros · De 12 a 80 mm



Rodillos fabricados en Acero y tratados. Conjuntos aptos para curvar todo tipo de tubos redondos de 12 a 80 milímetros.

Con el Conjunto se suministra: Una rulina, una contraforma y una brida con su pasador.

Para otros diámetros y espesores consultar con el fabricante.

Ø Ext.	Radio	Espesor min.	Espesor max.	Peso
Conjunto Matriz Diámetro 12mm Radio 60				REF: 140-17-01-10012
12 mm	60 mm	1 mm	5 mm	3,26 Kg
Conjunto Matriz Diámetro 15mm Radio 60				REF: 140-17-01-10001
15 mm	4D=60 mm	1 mm	5 mm	3,18 Kg
Conjunto Matriz Diámetro 18mm Radio 60				REF: 140-17-01-10010
18 mm	60 mm	1 mm	5 mm	3,11 Kg
Conjunto Matriz Diámetro 20mm Radio 60				REF: 140-17-01-10002
20 mm	3D=60 mm	1 mm	5 mm	3,22 Kg
Conjunto Matriz Diámetro 22mm Radio 66				REF: 140-17-01-10014
22 mm	3D=66 mm	1 mm	5 mm	4,10 Kg
Conjunto Matriz Diámetro 25mm Radio 75				REF: 140-17-01-10003
25 mm	3D=75 mm	1,2 mm	5 mm	5,55 Kg
Conjunto Matriz Diámetro 28mm Radio 84				REF: 140-17-01-10011
28 mm	3D=84 mm	1,2 mm	5 mm	7,28 Kg
Conjunto Matriz Diámetro 30mm Radio 90				REF: 140-17-01-10004
30 mm	3D=90 mm	1,2 mm	5 mm	8,29 Kg
Conjunto Matriz Diámetro 32mm Radio 98				REF: 140-17-01-10013
32 mm	3D=98 mm	1,5 mm	5 mm	10,16 Kg
Conjunto Matriz Diámetro 35mm Radio 105				REF: 140-17-01-10005
35 mm	3D=105 mm	1,5 mm	5 mm	12,14 Kg
Conjunto Matriz Diámetro 40mm Radio 120				REF: 140-17-01-10006
40 mm	3D=120 mm	1,5 mm	5 mm	17,11 Kg
Conjunto Matriz Diámetro 50mm Radio 150				REF: 140-17-01-10007
50 mm	3D=150 mm	2 mm	5 mm	31,41 Kg
Conjunto Matriz Diámetro 60mm Radio 180				REF: 140-17-01-10008
60 mm	3D=180 mm	2 mm	5 mm	40,88 Kg
Conjunto Matriz Diámetro 70mm Radio 210				REF: 140-17-02-10001
70 mm	3D=210 mm	3,6 mm	6 mm	72,40 Kg
Conjunto Matriz Diámetro 80mm Radio 240				REF: 140-17-02-10002
80 mm	3D=240 mm	4 mm	5 mm	88,17 Kg

Accesorios para tubo redondo de 90 milímetros



Rodillos fabricados en Acero y tratados. Conjuntos aptos para curvar tubo de 90 milímetros y espesor igual o superior 4mm.

Con el Conjunto se suministra: Una rulina, dos Rodillos de apoyo y una brida con su pasador.

Para otros diámetros y espesores consultar con el fabricante.

Para su uso es necesario el Conjunto Acople Rodillos de Apoyo

Ø Ext.	Radio	Espesor mín.	Espesor máx.	Peso
Conjunto Matriz Diámetro 90mm Radio 270				REF: 140-17-02-10003
90 mm	3D=270 mm	4 mm	5 mm	114,36 Kg

** Las paredes con mas espesor a la establecida los materiales con mas resistencia, reducen las capacidades de la máquina.*

Accesorios para tubo redondo · De 3/8" a 2" 1/2 Schedule



Rodillos fabricados en Acero y tratados. Conjuntos aptos para curvar todo tipo de tubos redondos de 3/8" a 2" 1/2 Schedule.

Con el Conjunto se suministra: Una rulina, una contraforma y una brida con su pasador.

Para otros diámetros y espesores consultar con el fabricante.

Ø Ext.	Ø Ext.	Radio	SCH10	SCH40	SCH80	SCH160	Peso
Conjunto Matriz Diámetro 17,10mm Radio 60mm Diámetro 3/8" Schedule						REF: 140-17-01-20001	
3/8"	17,1 mm	60 mm	1,65 mm	2,31 mm	3,20 mm	--	4,22 Kg
Conjunto Matriz Diámetro 21,30mm Radio 63,9mm Diámetro 1/2" Schedule						REF: 140-17-01-20002	
1/2"	21,3 mm	3D=63,9 mm	2,11 mm	2,77 mm	3,73 mm	4,78 mm	3,56 Kg
Conjunto Matriz Diámetro 26,70mm Radio 80,1mm Diámetro 3/4" Schedule						REF: 140-17-01-20003	
3/4"	26,7 mm	3D=80,1 mm	2,11 mm	2,87 mm	3,91 mm	5,56 mm	6,74 Kg
Conjunto Matriz Diámetro 33,70mm Radio 101,1mm Diámetro 1" Schedule						REF: 140-17-01-20004	
1"	33,7 mm	3D=101,1 mm	2,77 mm	3,38 mm	4,55 mm	6,35 mm	11,18 Kg
Conjunto Matriz Diámetro 42,40mm Radio 127,2mm Diámetro 1" 1/4 Schedule						REF: 140-17-01-20005	
1" 1/4	42,4 mm	3D=127,2 mm	2,77 mm	3,56 mm	4,85 mm	6,35 mm	18,86 Kg
Conjunto Matriz Diámetro 48,30mm Radio 144,9mm Diámetro 1" 1/2 Schedule						REF: 140-17-01-20006	
1" 1/2	48,3 mm	3D=144,9 mm	2,77 mm	3,68 mm	5,08 mm	--	27,05 Kg
Conjunto Matriz Diámetro 60,30mm Radio 180,9mm Diámetro 2" Schedule						REF: 140-17-02-20001	
2"	60,30 mm	3D=180,9 mm	2,77 mm	3,91 mm	5,54 mm	--	45,75 Kg
Conjunto Matriz Diámetro 73mm Radio 219mm Diámetro 2" 1/2 Schedule						REF: 140-17-02-20002	
2" 1/2	73,0 mm	3D=219 mm	3,05 mm	5,16 mm	7,01 mm	--	72,00 Kg

Accesorios para tubo redondo de 3" Schedule



Rodillos fabricados en Acero y tratados. Conjuntos aptos para curvar tubo de 3" Schedule y espesor igual o superior 3,05mm.

Con el Conjunto se suministra: Una rulina, dos Rodillos de apoyo y una brida con su pasador.

Para otros diámetros y espesores consultar con el fabricante.

Para su uso es necesario el Conjunto Acople Rodillos de Apoyo.

Ø Ext.	Ø Ext.	Radio	SCH10	SCH40	SCH80	SCH160	Peso
Conjunto Matriz Diámetro 88,9mm Radio 266,7mm Diámetro 3" Schedule						REF: 140-17-02-30003	
3"	88,9 mm	3D=266,7 mm	3,05 mm	5,49 mm	--	--	110,80 Kg

* Todas las capacidades están basadas en la normativa de tubos de acero al carbono según ASTM, Norma A-53 grado A con una resistencia máxima a la tracción de 330MPa. Las paredes con mas espesor a la establecida y los materiales con mas resistencia, reducen las capacidades de la máquina. Consulte con su proveedor de material las especificaciones de este.

Accesorios para tubo redondo en pulgadas · De 1/2" a 3" pulgadas



Rodillos fabricados en Acero y tratados. Aptos para curvar todo tipo de tubos redondos de 1/2" a 3" pulgadas.

Con el Conjunto se suministra: Una rulina, una contraforma y una brida con su pasador.

Para otros diámetros y espesores consultar con el fabricante.

Ø Ext.	Ø Ext.	Radio	Espesor mín.	Espesor máx.	Peso
Conjunto Matriz Diámetro 9,52mm Radio 60mm Diámetro 3/8"					REF: 140-17-01-30012
3/8"	9,52 mm	60 mm	1 mm	4 mm	3,40 Kg
Conjunto Matriz Diámetro 12,7mm Radio 60mm Diámetro 1/2"					REF: 140-17-01-30011
1/2"	12,7 mm	60 mm	1 mm	4 mm	3,37 Kg
Conjunto Matriz Diámetro 15,88mm Radio 60mm Diámetro 5/8"					REF: 140-17-01-30001
5/8"	15,88 mm	60 mm	1 mm	4 mm	3,61 Kg
Conjunto Matriz Diámetro 19,05mm Radio 60mm Diámetro 3/4"					REF: 140-17-01-30002
3/4"	19,05 mm	60 mm	1 mm	4 mm	2,79 Kg
Conjunto Matriz Diámetro 22,22mm Radio 66mm Diámetro 7/8"					REF: 140-17-01-10014
7/8"	22,22 mm	66 mm	1 mm	5 mm	4,10 Kg
Conjunto Matriz Diámetro 25,40mm Radio 76,20mm Diámetro 1"					REF: 140-17-01-30003
1"	25,40 mm	3D=76,2 mm	1,2 mm	5 mm	5,72 Kg
Conjunto Matriz Diámetro 28,57mm Radio 85,7mm Diámetro 1" 1/8					REF: 140-17-01-30009
1" 1/8	28,57 mm	3D=85,7 mm	1,5 mm	5 mm	7,70 Kg
Conjunto Matriz Diámetro 31,75mm Radio 95,25mm Diámetro 1" 1/4					REF: 140-17-01-30004
1" 1/4	31,75 mm	3D=95,25 mm	1,5 mm	6 mm	10,21 Kg
Conjunto Matriz Diámetro 38,10mm Radio 114,30mm Diámetro 1" 1/2					REF: 140-17-01-30005
1" 1/2	38,10 mm	3D=114,3 mm	1,5 mm	7 mm	15,69 Kg
Conjunto Matriz Diámetro 44,45mm Radio 133,35mm Diámetro 1" 3/4					REF: 140-17-01-30010
1" 3/4	44,45 mm	3D=133,35 mm	2 mm	5 mm	21,86 Kg
Conjunto Matriz Diámetro 50,8mm Radio 152,4mm Diámetro 2"					REF: 140-17-01-30006
2"	50,80 mm	3D=152,4 mm	2 mm	5 mm	32,24 Kg
Conjunto Matriz Diámetro 57,15mm Radio 171,45mm Diámetro 2" 1/4					REF: 140-17-01-30007
2" 1/4	57,15 mm	3D=171,45 mm	2 mm	5 mm	36,13 Kg
Conjunto Matriz Diámetro 63,5mm Radio 190,5mm Diámetro 2" 1/2					REF: 140-17-02-30001
2" 1/2	63,50 mm	3D=190,5 mm	3 mm	8,64 mm	40,50 Kg
Conjunto Matriz Diámetro 76,2mm Radio 228,6mm Diámetro 3"					REF: 140-17-02-30002
3"	76,20 mm	3D=228,6 mm	3 mm	7,21 mm	80,68 Kg

Accesorios para tubo redondo de 3" 1/2



Rodillos fabricados en Acero y tratados. Conjuntos aptos para curvar tubo de 3" 1/2 y espesor igual o superior 4mm
Con el Conjunto se suministra: Una rulina, dos Rodillos de apoyo y una brida con su pasador.

Para otros diámetros y espesores consultar con el fabricante.

Para su uso es necesario el Conjunto Acople Rodillos de Apoyo.

Ø Ext.	Ø Ext.	Radio	Espesor mín.	Espesor máx.	Peso
Conjunto Matriz Diámetro 88,9mm Radio 266,7mm Diámetro 3" 1/2			REF: 140-17-02-30003		
3" 1/2	88,9 mm	3D=266,7 mm	4 mm	6,05 mm	110,80 Kg

* Las paredes con mas espesor a la establecida y los materiales con mas resistencia, reducen las capacidades de la máquina.

Conjunto Acople Rodillo de Apoyo CC90



REF: 140-17-02-00002

El Conjunto acople rodillo de apoyo CC90 se usa para curvar tubo de diámetro igual o superior a 3" Schedule x 3,05mm o 3" 1/2 x 4mm.

Este conjunto está formado por:

El porta-rodillo: El porta-rodillo se compone de tres piezas de acero de alta resistencia mecanizadas con precisión y tratadas superficialmente. Se atornillan y se centran mediante pasadores rectificadas para asegurar el correcto funcionamiento.

El eje de acople: El eje de acople esta formado por un eje cromado de Ø20mm de Matera.

Peso: 24,57 Kg.

Accesorios para tubo cuadrado en milímetros · De 20 a 50 mm



Rodillos fabricados en Acero y tratados. Conjuntos aptos para curvar todo tipo de tubos cuadrados de 20 a 50 milímetros.

Con el Conjunto se suministra: Una rulina, una contraforma y una brida con su pasador.

Para otras medidas consultar con el fabricante

Sección	Radio	Espesor min.	Espesor máx.	Peso
Conjunto Matriz Tubo cuadrado 20mm Radio 100mm				REF: 140-17-01-10101
20x20 mm	5D=100 mm	1,5 mm	4 mm	11,1 Kg
Conjunto Matriz Tubo cuadrado 25mm Radio 115mm				REF: 140-17-01-10102
25x25 mm	115 mm	2 mm	4 mm	14,75 Kg
Conjunto Matriz Tubo cuadrado 30mm Radio 135mm				REF: 140-17-01-10103
30x30 mm	135 mm	2 mm	4 mm	22 Kg
Conjunto Matriz Tubo cuadrado 40mm Radio 165mm				REF: 140-17-01-10104
40x40 mm	165 mm	2 mm	5 mm	34,15 Kg
Conjunto Matriz Tubo cuadrado 50mm Radio 180mm				REF: 140-17-02-10101
50x50 mm	180 mm	2,5 mm	5 mm	45,7 Kg

Accesorios para tubo cuadrado en pulgadas · De 3/4" a 2" pulgadas



Rodillos fabricados en Acero y tratados. Conjuntos aptos para curvar todo tipo de tubos cuadrados de 3/4" a 2" pulgadas.

Con el Conjunto se suministra: Una rulina, una contraforma y una brida con su pasador.

Para otras medidas consultar con el fabricante

Sección	Sección	Radio	Radio	Esp. min.	Esp. máx.	Peso
Conjunto Matriz Tubo cuadrado 3/4" (19,05mm) Radio 4" (101,6mm)				REF: 140-17-01-30101		
3/4"x3/4"	19,05x19,05mm	4"	101,6mm	1,5 mm	4 mm	11,5 Kg
Conjunto Matriz Tubo cuadrado 1" (25,4mm) Radio 4,5" (114,3mm)				REF: 140-17-01-30102		
1"x1"	25,4x25,4mm	4" 1/2	114,3mm	2 mm	4 mm	14,6 Kg
Conjunto Matriz Tubo cuadrado 1" 1/4 (31,75mm) Radio 5,5" (139,7mm)				REF: 140-17-01-30103		
1" 1/4x1" 1/4	31,75x31,75mm	5" 1/2	139,7mm	2 mm	4 mm	23,3 Kg
Conjunto Matriz Tubo cuadrado 1" 1/2 (38,1mm) Radio 6,5" (165,1mm)				REF: 140-17-01-30104		
1" 1/2x1" 1/2	38,1x38,1mm	6" 1/2	165,1mm	2 mm	5 mm	34,6 Kg
Conjunto Matriz Tubo cuadrado 1" 3/4 (44,45mm) Radio 6,75" (171,45mm)				REF: 140-17-02-30101		
1" 3/4x1" 3/4	44,45x44,45mm	6" 3/4	171,45mm	2,5 mm	5 mm	39 Kg
Conjunto Matriz Tubo cuadrado 2" (50,8mm) Radio 7" (177,8mm)				REF: 140-17-02-30102		
2"x2"	50,8x50,8mm	7"	177,8mm	2,5 mm	5 mm	44 Kg

CC60

Capacidad máxima: 60,3mm o 2" Schedule-40 o 2" 1/4 x 4mm.

Radio máximo de curvatura: 320 mm.

Control CNC con pantalla táctil de 7" incluido

Tecnología 4.0

Velocidad automática de rotación de 1,1 a 3,5 rpm

Desclave automático

Springback automático y programable

Cabezal desplazado para piezas complejas.

Tirante de refuerzo incluido

Embalaje incluido



CC90

Capacidad máxima: 90mm o 3" Schedule-40 o 3" 1/2 x 6mm.

Radio máximo de curvatura: 346 mm.

Control CNC con pantalla táctil de 7" incluido

Tecnología 4.0

Velocidad automática de rotación de 0,75 a 2,2 rpm

Desclave automático

Springback automático y programable

Cabezal desplazado para piezas complejas.

Tirante de refuerzo incluido

Embalaje incluido



NUESTRA GAMA DE PRODUCTOS



PUNZONADORAS
HIDRÁULICAS



CURVADORAS DE TUBOS Y
PERFILES



CURVADORAS DE TUBOS
SIN MANDRIL



PRENSAS PLEGADORAS
HORIZONTALES



TORSIONADORAS DE
FORJA EN FRÍO



PLEGADORAS
HIDRÁULICAS



CIZALLAS HIDRÁULICAS



HORNOS DE FORJA



MAQUINAS DE GRAVAR
EN FRÍO



MAQUINAS DE FORJA EN
CALIENTE



BROCHADORAS
VERTECALES



MARTILLOS PILÓN PARA
FORJA



TROQUELADORAS DE
CERRADURAS

GARANTÍA

La garantía de las máquinas Nargesa es por 3 años siempre que el cliente se registre en nuestra página web. Sino, solo es uno. La garantía de la máquina cubre durante tres años, cualquier defecto de fabricación, no del mal uso, que presenten los componentes de la misma. La mano de obra y los desplazamientos para proceder a su eventual sustitución, no se incluyen en esta garantía.

Empresas colaboradoras



Airpharm

ENVÍO A TODO EL MUNDO

Siempre que el cliente lo contrate Nargesa se hace cargo del transporte hasta el destino final de la máquina. También hay la posibilidad que el mismo cliente contrate el transporte con su propia agencia de confianza.

SERVICIO TÉCNICO

Todos nuestros clientes tienen acceso al soporte técnico de forma rápida y eficaz.

El 90% de las incidencias se solucionan por teléfono, mail, Skype o videoconferencia antes de 24 horas.

En caso de necesitar asistencia técnica presencial, desplazamos un técnico hasta sus instalaciones.

Síguenos en

PRADA NARGESA, S.L.

Ctra. De Garrigàs a Sant Miquel s/n
17476 Palau de Santa Eulalia (Girona) Spain
Tel. +34 972 568 085

www.nargesa.com

nargesa@nargesa.com

