

COMO COMPRAR UNA CURVADORA DE TUBOS Y PERFILES

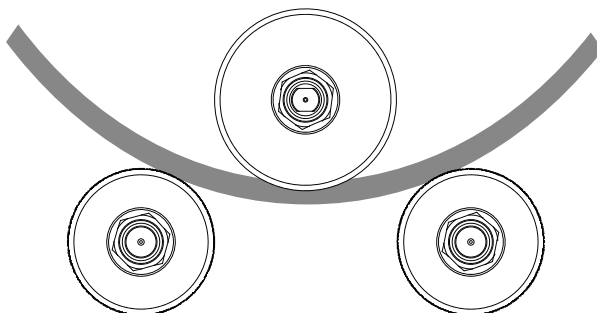
Les proponemos algunas puntualizaciones que deberían considerar antes de decidir que dobladora de caños se ajusta mejor a sus necesidades.



QUE DEBO TENER EN CUENTA ANTES DE ELEGIR UNA ROLADORA DE TUBOS Y PERFILES

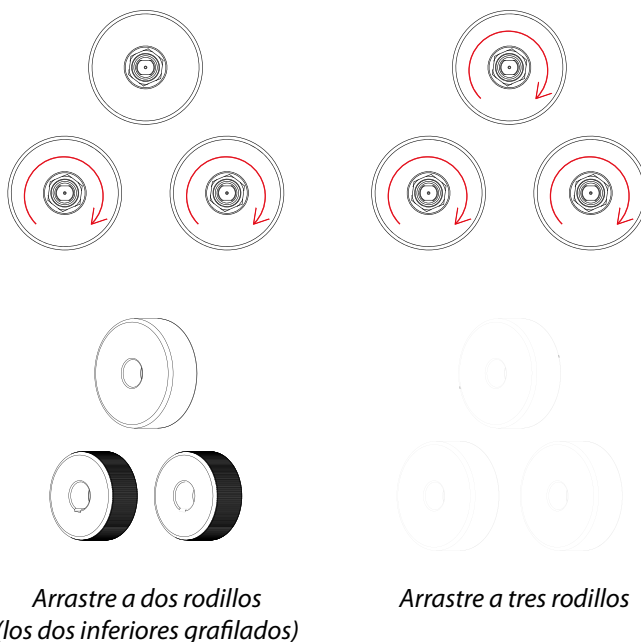
1. La primera y más importante

Debemos saber exactamente que trabajos vamos a realizar con la curvadora. Debemos conocer que tipo de perfiles y caños vamos a doblar. Es decir que diámetro máximo en caño redondo, tubo o perfil vamos a doblar. Este nos determinará que dimensión de máquina debemos comprar. Muchas veces la capacidad de la máquina va en función de la dimensión del eje. Es decir una roladora de caño que tenga un eje de 80mm podrá doblar como máximo un tubo de diámetro de 80mm en condiciones normales, a excepción de las más pequeñas hasta eje de 40mm que podrán llegar a curvar tubos hasta 2 pulgadas y media (63,5mm). Algunos de los fabricantes utilizan diámetros diferentes en los ejes superiores e inferiores. Es importante conocer los diámetros de todos los ejes no solo del superior. La diferencia de precio entre las curvadoras de diferentes diámetros es muy elevada cuando necesitamos una máquina dobladora para tubo superior a 2 pulgadas y media. Los precios de una roladora de caño de 1", 2" hasta 2 ½" son muy parecidos, a partir de 2 pulgadas el aumento de precio es muy considerable. Una vez conocemos la dimensión de los ejes de nuestra curvadora pasaremos al siguiente punto.



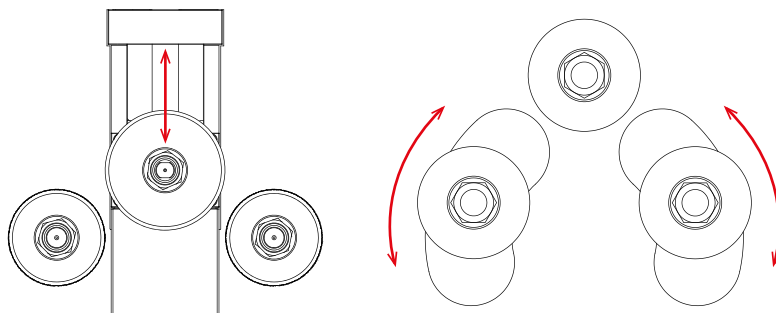
2. Arrastre a 2 rodillos o arrastre a 3 rodillos

Si los trabajos que vamos a realizar son esporádicos y no es muy importante el acabado, podemos trabajar con una máquina en que solo los dos ejes sean motorizados. La dobladora que tiene dos ejes motrices de curvado forzosamente debe tener las rulinas, dados o rodillos grafilados, es decir con unas estrías para que ayuden al arrastre del material. Hay que tener en cuenta que solo tienen motricidad los dos ejes inferiores, el eje superior carece de motricidad. Cuando doblamos perfiles y tubos cuadrados con este tipo de dobladoras siempre queda marcada la esquina del material que tiene contacto con las dos rulinas inferiores. Cuando queremos doblar un tubo redondo muchas de las veces hay problemas de motricidad y los tubos redondos resbalan en el rodillo impidiendo que el trabajo sea tan rápido como en las roladoras de 3 rulinas motorizadas.



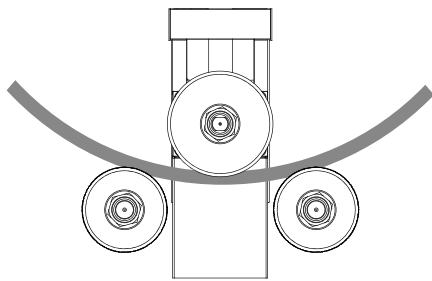
3. Curvadora Piramidal o Curvadora Asimétrica

La curvadora piramidal es fácil de reconocer, solo el rodillo superior y central se mueve arriba y abajo, puede ser manual mediante una maneta o mediante un pistón hidráulico. La curvadora asimétrica en cambio, permite que los dos rodillos laterales sean los que tengan movimiento para determinar el diámetro del curvado.

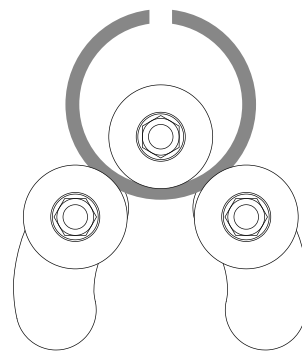


4. ¿Que dobladora de caños es mejor?

La dobladora piramidal puede ser de arrastre a 2 rodillos inferiores o de arrastre a los 3 rodillos. Esta tiene más facilidad para poder rolar tubos de grandes diámetros porque la distancia entre los centros de los ejes inferiores es muy superior y siempre fija a las curvadoras asimétricas. Es decir que si se debe curvar mayormente perfiles de grandes dimensiones y con curvas de diámetros muy grandes este sistema es una buena opción. Por el contrario si los trabajos a realizar son variados y en ocasiones se necesitan diámetros de curvado muy pequeños, la mejor opción es una dobladora de perfiles y tubos asimétrica. Los entrecentros de los ejes varían hasta que las rulinas inferiores puedan tocar con la rulina superior permitiendo llegar a cerrar los diámetros de curvado al mínimo. Este sistema de doblado permite aprovechar mucho más el material al tener los ejes más juntos. Según nuestra opinión consideramos que la curvadora asimétrica es mucho más versátil, eficaz y rápida que la curvadora piramidal.



Curvadora piramidal



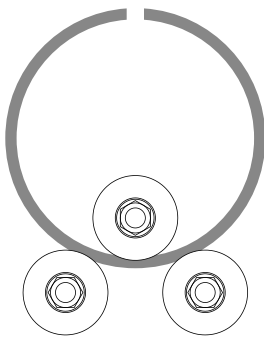
Curvadora asimétrica

5. Consejos para decidir la compra de una curvadora de perfiles desde el punto de vista mecánico:

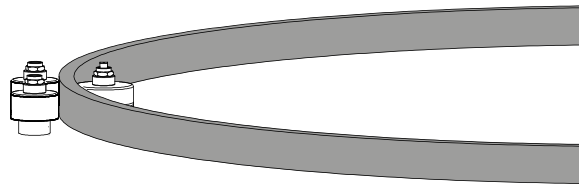
Conocer el material con el que están fabricados los ejes nos ayuda a conocer su elasticidad. Nunca se debe comprar una curvadora donde los ejes no estén templados y rectificadas, a poder ser fabricados en acero D2 o alguno de sus equivalentes. Estos permitirán sobre esfuerzos de la dobladora sin posibilidad de rotura de los ejes. La motricidad de la dobladora de caños es muy importante, hay diferentes sistemas de tracción, unos mediante piñones y cadena, con el tiempo la cadena cede y la maquina en muchos de los casos no es lo suficientemente eficaz. Mediante piñones templados por inducción, a nuestro entender, es la mejor de las soluciones, además sin pérdida de efectividad durante toda la vida de la roladora. Otras dobladoras utilizan un sistema de cardan con un dispositivo de plástico de seguridad para los sobre esfuerzos. Este último rompe en el momento que queremos curvar un perfil más de la cuenta o más rápido de lo permitido. Otro sistema, en las máquinas curvadoras de mayor capacidad, es mediante motores hidráulicos y engranajes templados por inducción, un sistema muy parecido al del motoreductor con piñones templados e igual de eficaz. Tener en cuenta estos aspectos mecánicos es muy importante, ya que aunque hay máquinas que pueden ser inicialmente más económicas, acaban resultando más caras y poco sostenibles.

6. ¿Como elegir una roladora vertical o horizontal?

Esta elección es muy sencilla. Algunas de las ocasiones viene determinada por la altura de nuestras instalaciones. Si debemos curvar curvas en tubo de unos 4 metros de diámetro y nuestro taller no tiene esa altura, en el momento de comprar una curvadora debemos elegir una dobladora de posición horizontal. La curvadoras hasta 2 pulgadas y media, o ejes de 40mm, normalmente suelen ser verticales. Es una forma más cómoda de curvar todos los perfiles. Cuando hablamos de máquina de eje de 60mm o superiores, normalmente suelen estar preparadas para poder colocarse en las dos posiciones dependiendo siempre del perfil a doblar. Es decir que si debemos curvar grandes diámetros es preferible la posición horizontal y colocar unas mozas o caminos de rodillos en los dos extremos de la curvadora, para facilitar el trabajo del doblado.



Curvadora vertical



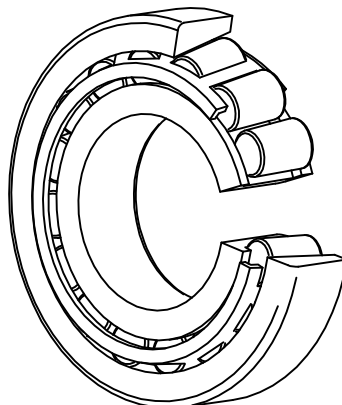
Curvadora horizontal

7. ¿Como debe ser el chasis de una dobladora de caños?

En la actualidad prácticamente ningún fabricante utiliza los chasis de fundición. Salvo ningún concepto, sobretodo si se quiere realizar un trabajo profesional y de garantías, se debe comprar una curvadora de tubos y perfiles que sea de fundición. Delante de cualquier sobre esfuerzo puede agrietarse sin que nadie lo detecte. El cuerpo de la curvadora debe ser de hierro soldado y debidamente mecanizado a posteriori, después de un tiempo prudencial para la estabilización del mismo.

8. ¿Que cojinetes debe llevar una dobladora de tubos y perfiles para que sea más resistente?

Evitar dobladoras con cojinetes convencionales de bolas. Las dobladoras actuales van con cojinetes cónicos. Mucho más resistentes y fiables.



Cojinete cónico

9. ¿Que garantía debe tener una curvadora de tubos y perfiles?

La garantía del fabricante es otro factor que nos ayuda a elegir una u otra marca. Por obligación dependiendo del país la garantía de las máquinas roladoras de perfiles suele ser de un año. En Prada Nargesa damos 3 años de garantía a nuestros modelos de curvadoras, [la Curvadora de Tubos y Perfiles MC150B](#), [la Curvadora de Tubos y Perfiles MC200](#), [la Curvadora Hidráulica de Tubos y Perfiles MC200H](#), [la Curvadora de Tubos y Perfiles MC400](#) y [la Curvadora de Tubos y Perfiles MC650](#).

10. ¿Una curvadora de hierro sirve para curvar aluminio?

En la mayoría de los casos las curvadoras de hierro solo sirven para doblar hierro y las de aluminio para doblar aluminio. Para poder conseguir un buen curvado en los perfiles de hierro es importante que los entrecentros de los ejes estén lo más cerca posible, a diferencia de las curvadoras de aluminio que tienen los ejes mucho más separados y muchas veces estos son ajustables entre ellos. Si el perfil de aluminio es pequeño o sencillo podemos preguntar al fabricante si es viable, siempre indicando a que diámetro mínimo queremos doblar el perfil de aluminio. En la mayoría de los casos los perfiles de aluminio son rellenos con arena muy fina o polvo de mármol, lo vibran y finalmente el perfil está preparado para poder doblarse. Solo de esta manera muchos de los perfiles de aluminio se pueden llegar a rolar.

Esperamos que estos comentarios sirvan para conocer un poco más el mundo del curvado y los aspectos más importantes a tener en cuenta, y que al mismo tiempo puedan ser de utilidad, si se decide comprar una curvadora, dobladora o roladora de tubos y perfiles.